

Dokumentacja techniczno-ruchowa

Instrukcja Obsługi

**kotłów stalowych, wodnych centralnego ogrzewania
typu**

TOPAZ 24 kW

**Wydanie 3
09.11.2020 r.**

SPIS TREŚCI

Wstęp.....	3
1. Informacje ogólne.....	3
1.1 Zastosowanie.....	4
1.2 Zalety kotła.....	5
1.3 Paliwo.....	6
1.4 Korozja niskotemperaturowa.....	6
1.5 Parametry techniczno – eksploatacyjne.....	7
2. Opis techniczny kotła (rys. 3).....	8
2.1 Kocioł.....	8
2.2 Zespół palnika.....	8
2.3 Zespół podajnika.....	9
2.4 Zespół napędowy rys. 3 poz. 33.	9
2.5 Sterownik rys. 3 poz. 34.	9
3. Wyposażenie kotła.....	10
4. Instrukcja montażu kotła.....	10
4.1 Ustawienie kotła.....	10
4.2 Podłączenie kotła do komina.....	11
4.3 Podłączenie kotła do instalacji centralnego ogrzewania (rys. 3).....	12
4.4 Zasilanie kotła c.o. wodą.....	13
4.5 Instalacja elektryczna.....	17
5. Uruchamianie kotła – instrukcja obsługi i eksploatacji.....	20
5.1 Napełnienie instalacji c.o. wodą.....	20
5.2 Podłączenie pompy obiegowej.....	20
5.3 Rozpalenie, regulacja, uruchomienie kotła.....	20
5.4 Wygaszanie.....	21
5.5 Czyszczenie.....	22
5.6 Zatrzymanie kotła.....	22
6. Instrukcja postępowania w stanach awaryjnych.....	23
7. Instrukcja remontowa.....	23
8. Instrukcja transportu.....	24
9. Uwagi.....	24
10. Wykaz części zamiennych.....	25
11. Ochrona środowiska.....	26
12. Uwagi końcowe.....	26
KARTA GWARANCYJNA.....	33
WARUNKI GWARANCJI.....	33

Wstęp

Szanowny Kliencie!

Dziękujemy za wybranie kotła c.o. z szerokiej oferty wyrobów ZGM "Zębiec" S.A. Miło nam zaliczyć Państwa do grona użytkowników naszych wyrobów, których jakość gwarantowana jest przez Zintegrowany System Zarządzania Jakością, BHP i Środowiskiem zgodny z normami PN-EN ISO 9001:2015-10, PN-EN ISO 14001:2015-9, PN-ISO 45001:2018-06.

Kotły grzewcze z podajnikiem TOPAZ należą do najnowocześniejszych kotłów centralnego ogrzewania spełniających rygorystyczne wymagania normy **PN EN 303-5:2012** w zakresie emisji spalin i sprawności. Zostały przebadane przez Instytut Chemicznej Przeróbki Węgla w Zabrze (akredytacja PCA Nr AB 081) i uzyskały parametry określone w/w normą odpowiadające najwyższej **5. KLASIE** oraz **ECODESIGN**.

Wszystkie kotły produkowane przez ZGM „Zębiec” S.A. są oznakowane znakiem CE.

Deklaracja zgodności WE dostępna na żądanie u dystrybutorów i producenta.

Prosimy o dokładne zapoznanie się z instrukcją, co pozwoli Państwu właściwie eksploatować i prawidłowo korzystać z naszego wyrobu.

Rozwiązania konstrukcyjne kotłów i ich wzory przemysłowe zgłoszono do ochrony patentowej.

Prawa do treści i formy instrukcji obsługi zastrzeżone dla Zakładów Górniczo-Metalowych "Zębiec" w Zębcu Spółka Akcyjna.

1. Informacje ogólne

Instrukcja obsługi ma na celu zapoznanie użytkownika z budową, działaniem, zasadami instalowania i obsługi kotłów typu **TOPAZ**. Zawiera ona zalecenia dotyczące właściwego obchodzenia się z kotłami i ich prawidłową eksploatacją.

Nieprzestrzeganie przez użytkownika przepisów i wskazówek zawartych w niniejszej instrukcji zwalnia producenta kotła od wszelkich zobowiązań.

Przed przystąpieniem do instalowania kotła należy sprawdzić kompletność wyposażenia oraz czy kocioł nie uległ uszkodzeniu podczas transportu.

Wszystkie ważniejsze informacje zawarte w instrukcji obsługi wyróżnione są znakiem:



Na kotle znajdują się piktogramy informacyjne, ostrzegawcze i zakazu mające na celu zwrócenie uwagi użytkownika na zagrożenia, które mogą wystąpić podczas pracy kotła.



Przed przystąpieniem do instalacji kotła należy dokładnie zapoznać się z instrukcją obsługi.



UWAGA!

Drzwiczki kotła mogą się nagrzewać do wysokich temperatur - grozi poparzeniem.



UWAGA!

Zabrania się włączania zasilania w przypadku uszkodzenia przewodów elektrycznych – grozi porażeniem elektrycznym.



UWAGA!

Zabrania się wkładania ręki do przestrzeni roboczej ślimaka w czasie pracy kotła – grozi trwałym uszkodzeniem ręki.

1.1 Zastosowanie

Stalowy kocioł grzewczy z podajnikiem **TOPAZ** przeznaczony jest do ogrzewania domków jednorodzinnych, pawilonów handlowych i usługowych, garaży, pomieszczeń gospodarczych, itp.



Najwyższa temperatura w kotle nie może przekroczyć 85°C.

Kocioł **TOPAZ** należy do kotłów wodnych niskotemperaturowych i nie podlega rejestracji w Rejonowym Urzędzie Dozoru Technicznego. Kocioł przeznaczony jest do pracy w instalacjach wodnych centralnego ogrzewania grawitacyjnego lub z obiegiem wymuszonym **systemu otwartego** posiadających zabezpieczenia zgodne z wymaganiami PN-91/B-02413 dotyczących zabezpieczeń ogrzewań wodnych systemu otwartego. Kocioł **TOPAZ** można montować w zamkniętym układzie grzewczym pod warunkiem zastosowania zabezpieczenia w postaci zaworu schładzającego podłączonego do sieci wodociągowej poprzez zawór termostatyczny (sposób montażu zaworu przedstawiono na rys. 2b). Instalacja grzewcza kotła zamontowanego w układzie zamkniętym musi posiadać zabezpieczenia zgodne z wymaganiami norm PN-EN-12828 oraz PN-EN 303-5.



Użytkownik przy wyborze typu i wielkości kotła powinien zasięgnąć porady instalatora.

Tabela 1. Orientacyjne parametry doboru kotła

Kotły typu „Zębiec”	Paliwo	Moc cieplna [kW]	Powierzchnia pomieszczeń [m ²] w zależności od współczynnika przenikania ścian budynku (docieplenia)			
			U > 1 [W/m ² K]	U ~ 0,7 [W/m ² K]	U ~ 0,5 [W/m ² K]	U ~ 0,3 [W/m ² K]
			bez docieplenia	~5 cm styropianu	~8 cm styropianu	>10 cm styropianu
TOPAZ 24	Węgiel groszek	24	215	250	295	385

1.2 Zalety kotła

- automatyczna praca kotła w tym:
 - programowanie godzinne, tygodniowe,
 - współpraca z czujnikiem pogodowym,
 - współpraca z regulatorem pokojowym,
 - obsługa ciepłej wody użytkowej,
 - obsługa zaworów mieszających,
 - tryb pracy ZIMA/LATO,
- wysoka sprawność i efektywność spalania,
- mechaniczne doprowadzenie paliwa,
- prosta i szybka obsługa,
- ekonomiczna eksploatacja,
- niski poziom substancji szkodliwych w spalinach,
- wysoki poziom zabezpieczeń w tym:
 - zabezpieczenie przed cofaniem się płomienia (czujnik temperatury rury kosza),
 - dodatkowy system gaszenia kosza,
 - zabezpieczenie przed przegrzaniem kotła (automatyczny ogranicznik temperatury),
 - czujnik ruchu ślimaka,
 - czujnik przegrzania silnika,
 - system osuszania kosza,
- możliwość podłączenia modułu internetowego.



1.3 Paliwo

Paliwem do kotłów TOPAZ jest węgiel kamienny sortymentu groszek II (GK II) typu 31.2 klasy 28/07 wg PN-82/G-97001÷3 o następujących parametrach:

- uziarnienie 8÷20 [mm],
- wartość opałowa >28 000 [kJ/kg],
- zawartość popiołu – max 7 [%],
- zawartość siarki – max 0,8 [%],
- zawartość wilgoci – max 10%.



Przy spalaniu paliw innych niż zalecane należy liczyć się ze zmianą wydajności cieplnej kotła.

Zaleca się zakup paliwa z pewnych źródeł przede wszystkim w autoryzowanych punktach handlowych.



Wilgotność paliwa nie może przekraczać 10%.

1.4 Korozja niskotemperaturowa

Podczas eksploatacji przy temperaturze wody zasilającej instalację c.o. poniżej 60°C para wodna zawarta w spalinach wykrapla się na ściankach kotła. W początkowym okresie użytkowania w/w kondensat może nawet wyciekać z kotła na posadzkę kotłowni. Dłuższe użytkowanie w niskich temperaturach może spowodować korozję, a tym samym skrócenie żywotności kotła. **Dlatego nie zaleca się eksploatacji kotła przy temperaturze wody zasilającej instalację c.o. poniżej 60°C.**



Eksploatacja kotła przy temperaturze wody zasilającej instalację c.o. poniżej 60°C powoduje również intensyfikację wytrącania się substancji smolistych ze spalanego paliwa, a w konsekwencji zarastanie wymiennika kotła i przewodu kominowego złoгами smoły, co w następstwie może prowadzić do zmniejszenia ciągu kominowego oraz niebezpiecznego zapłonu sadzy w kominie.

ZGM „Zębiec” S.A. nie ponosi odpowiedzialności za uszkodzenia lub nieprawidłowe spalanie powstałe wskutek użytkowania niewłaściwego paliwa.

1.5 Parametry techniczno – eksploatacyjne

Tabela 2. Parametry techniczno – eksploatacyjne kotła TOPAZ

L.p.	Wyszczególnienie	J.m.	TOPAZ 24	
1	Klasa efektywności energetycznej		B	
2	Znamionowa moc cieplna	kW	24	
3	Współczynnik efektywności energetycznej		87	
4	Paliwo podstawowe		węgiel groszek	
5	Zakres pracy	kW	7,2÷24	
6	Pojemność komory zasobnika	dm ³ /kg	200/160	
7	Pojemność wodna kotła	dm ³	110	
8	Wymagany ciąg kominowy	Pa	25	
9	Minimalna wysokość kolumna	m	7,5	
10	Minimalny przekrój kolumna	cm x cm Ø cm	20 x 14 Ø 18	
11	Średnica czopucha	mm	Ø 159	
12	Maksymalne ciśnienie robocze	bar	1,5	
13	Maksymalna temperatura wody	°C	85	
14	Sprawność cieplna	%	do 95,7	
15*	Zużycie paliwa przy pracy z mocą min. i nomin.	kg/h	1,2÷3,8	
16	Temperatura spalin przy pracy z mocą nomin.	°C	126	
17*	Stalopalność przy mocy min. i maks. Oraz gęstości nasypowej paliwa ~0,8 kg/dm ³ dla paliwa podstawowego	h	34÷110	
18	Króćce wody wylot/powrót (gwintowane)	mm		
19	Masa kotła bez wody	kg	650	
20	Wymiary gabarytowe kotła	wysokość	mm	1424
		szerokość	mm	1256
		głębokość z czopuchem	mm	1130
21	Zasilanie elektryczne		230V/50Hz	
22	Pobór mocy	regulator	W	4
		wentylator	W	34
		silnik	W	90
23	Stopień ochrony	regulator		IP 30
		wentylator		IP 44
		silnik		IP 54
24	Klasa kotła wg PN-EN 303-5:2012		Klasa 5	

* dane orientacyjne zależne od gęstości nasypowej, wartości opałowej, sortymentu, itp.

2. Opis techniczny kotła (rys. 3)

2.1 Kocioł

W skład kotła wchodzi następujące elementy:

- stalowy korpus wodny rys. 3 poz. 1,
- drzwiczki (dolne i górne rys. 3 poz. 3, 4),
- czopuch rys. 3 poz. 5,
- płaszcz zewnętrzny rys. 3 poz. 6.

Stalowy korpus wodny rys. 3 poz. 1.

Wykonany jest z blachy stalowej, wzmocniony zespórkami. Na tylnej ścianie kotła znajdują się króćce zasilające instalację c.o. (gwintowane) o średnicy 1½", króciec powrotu (gwintowany) o średnicy 1½" oraz króciec spustu wody ½" rys. 3 poz. 7.

Drzwiczki (dolne rys. 3 poz. 4 i górne rys. 3 poz. 3).

Wykonane są z blachy stalowej zaopatrzone w płyty termoizolacyjne oraz osłony żarowe, uszczelnione sznurem glinokrzemianowym, wyposażone w uchwyty zaciskowe.

Czopuch rys. 3 poz. 5.

Służy do odprowadzania spalin z kotła do komina. Wykonany z rury stalowej.

Płaszcz zewnętrzny rys. 3 poz. 6.

Płaszcz izolacyjny mocowany na krawędziach korpusu wodnego ogranicza straty ciepła do otoczenia. Wykonany jest z estetycznych kaset blaszanych malowanych farbą proszkową o wysokiej odporności antykorozyjnej powłoki lakierniczej, wyłożonych od wewnątrz wełną mineralną (materiał izolacyjny).

2.2 Zespół palnika

W skład zespołu palnika wchodzi:

- komora powietrzna palnika rys. 3 poz. 9,
- retorta rys. 3 poz. 10,
- ruszt rys. 3 poz. 11,

Zespół palnika mocowany jest do kołnierza kotła śrubami M10.

Komora powietrzna palnika rys. 3 poz. 9.

Konstrukcja stalowa, spawana, wyposażona w dolnej części w wyczystkę palnika rys. 3 poz. 13, poprzez którą okresowo należy czyścić wnętrze komory.

Retorta rys. 3 poz. 10.

Wykonana z żeliwa, służy do doprowadzania paliwa do spalania. Wyposażona jest w otwory kierujące strumień powietrza potrzebnego do spalania, uniemożliwiając przenikanie płomienia do podajnika podczas procesu spalania.

Ruszt rys. 3 poz. 11.

Wykonany z żeliwa, wyposażony w otwory doprowadzające powietrze w strefę spalania.

2.3 Zespół podajnika

W skład zespołu podajnika wchodzi następujące elementy:

- kosz zasypowy z pokrywą i rurą ślimaka rys. 3 poz. 16,
- ślimak rys. 3 poz. 14,
- wspornik kosza rys. 3 poz. 19,
- czujnik temperatury rury kosza rys. 3 poz. 36,
- czujnik ruchu ślimaka rys. 3 poz. 39.

Kosz zasypowy rys. 3 poz. 16.

Wykonany z blachy o grubości 3 mm z pokrywą i układem zamykającym, uszczelniony na połączeniu pokrywa – kosz. Kosz przykręcony jest do rury kosza, w której znajduje się wyczystka kosza rys. 3 poz. 21 do awaryjnego oczyszczania ślimaka i kosza. Wyposażony jest w system osuszania.

Ślimak rys. 3 poz. 14.

Stalowy ślimak o skoku 80 mm. Służy do doprowadzenia paliwa do retorty.

Czujnik temperatury rury kosza rys. 3 poz. 36.

Zabezpiecza przed przedostaniem się żaru z zespołu palnika do kosza zasypowego.

Czujnik ruchu ślimaka rys. 3 poz. 39.

Sygnalizuje, za pośrednictwem sterownika, zerwanie śruby M5 x 50 rys. 3 poz. 41 zabezpieczającej motoreduktor przed uszkodzeniem.

2.4 Zespół napędowy rys. 3 poz. 33

Składa się z przekładni o przełożeniu 1:900 i silnika o mocy 90W.

2.5 Sterownik rys. 3 poz. 34

Steruje pracą wentylatora rys. 3 poz. 35 i zespołu napędowego rys. 3 poz. 33.

3. Wyposażenie kotła

Tabela 3. Wyposażenie kotła.

L.p.	Wyszczególnienie	Sztuk	Uwagi, nr rysunku
1	Kurek spustowy G ½"	1	handlowy
2	Wieszak na narzędzia	1	140.07.01
3	Hak	1	140.07.03
4	Szczotka prostokątna	1	25TOP.06.01.00
5	Zgarniacz do popiołu	1	220.04.01
6	Łopatka do popiołu	1	140.07.02
7	Szuflada	1	18KPd.01.04
8	Śruba zabezpieczająca M5x50 (jakość 5.8)	2	handlowa
9	Instrukcja obsługi sterownika	1	
10	Zawirowywacz	2	25TOP.01.14.01
11	Płyta szamotowa boczna I	2	25TOP.01.07
12	Płyta szamotowa boczna II	2	25TOP.01.08
13	Płyta szamotowa tylna I	1	25TOP.01.09
14	Płyta szamotowa tylna II	1	25TOP.01.10
15	Płyta szamotowa przednia	1	25TOP.01.11
16	Płyta szamotowa górna	2	25TOP.01.12
17	* Przyłącze kotła	1	PK-188.00 D _w =164 mm
18	* Przyłącze obrotowe 170 x 164 x 350	1	PO.170.164.350.00
19	* System gaszenia kosza	1	SG.00.00
20	*zawór schładzający	1	handlowy

* wyposażenie opcjonalne dostarczane za dodatkową opłatą



Wyposażenie sterowników (standardowe i opcjonalne) opisane jest w instrukcji obsługi sterownika.

4. Instrukcja montażu kotła

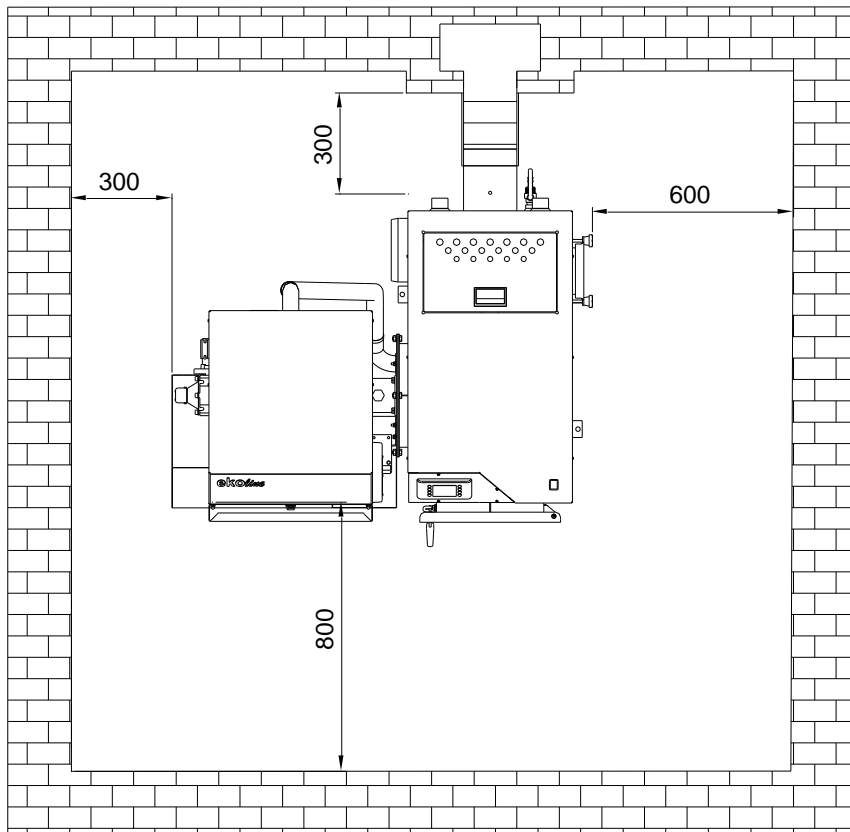
Kocioł dostarczany jest w stanie zmontowanym. Należy sprawdzić kompletność wyposażenia zgodnie z pkt. 3 oraz zapoznać się z instrukcją obsługi.

4.1 Ustawienie kotła

Kocioł nie wymaga fundamentu. Dopuszcza się ustawienie kotła na podmurówce. Minimalne odległości od ścian kotłowni pokazano na rys. 1.

Kocioł należy wypoziomować w celu zapewnienia poprawnej pracy ślimaka (bez zacięć i zgrzytów).

Rys. 1. Minimalne odległości kotła TOPAZ od ścian kotłowni



4.2 Podłączenie kotła do komina

Czopuch należy podłączyć do komina za pomocą przyłącza kotła rys. 3 poz. 16 wykonanego z blachy o grubości 3 mm, które należy nasadzić na wylot czopucha, osadzić w kominie i uszczelić. Przyłącze powinno wznosić się lekko ku górze. Istotny wpływ na prawidłową pracę kotła ma właściwa wysokość i przekrój komina. Przed podłączeniem kotła do komina należy sprawdzić, czy przekrój komina jest dostateczny, a komin jest wolny od innych połączeń obiektów grzewczych. Stan techniczny komina, do którego podłączony ma być kocioł powinien ocenić kominiarz. Dla zabezpieczenia przed podmuchami wiatru komin powinien być wyprowadzony powyżej dachu nie mniej niż 1,0 m.



*Komin powinien być zbudowany tak, aby zapewnić ciąg kominowy wymagany przez producenta (Tabela 2 poz. 6) w całym zakresie pracy kotła.
Wewnętrzna powierzchnia przewodów odprowadzających spaliny powinna być odporna na ich destrukcyjne oddziaływanie.*

Sposób podłączenia do komina pokazuje rys. 3.

Kominy z rur stalowych powinny być wyższe o 15-20% od kominów murowanych.



System kominowy w budynku powinien być zgodny z Rozporządzeniem Ministra Infrastruktury z dnia 12 kwietnia 2002 r. w sprawie warunków technicznych, jakim powinny odpowiadać budynki i ich usytuowanie – z późniejszymi zmianami.

Ze względu na niską temperaturę spalin wylotowych przy minimalnej mocy cieplnej kocioł może powodować emisję spalin mokrych, osadzanie się sadzy, niewystarczający ciąg kominowy. Może to być przyczyną zawilgocenia i korozji kominów murowanych. Zalecane jest stosowanie wkładu kominowego:

- w przypadku modernizacji istniejących kanałów kominowych oraz dostosowania ich do pracy całorocznej kotła zalecany jest system odprowadzania spalin ze stali szlachetnej (kwaso- i żaroodpornej) jednościenny lub dwuścienny (w zależności od miejsca montażu),
- w nowobudowanych obiektach dla pracy całorocznej kotła zalecany jest system odprowadzenia spalin ceramiczny odporny na działanie kondensatu, izolowany termicznie, z przewietrzaniem i odprowadzeniem kondensatu.

Pomieszczenie, w którym ustawiono kocioł powinno odpowiadać wymaganiom normy PN-87/B-02411 dotyczącej kotłowni centralnego ogrzewania na paliwa stałe. Pomieszczenie powinno być zabezpieczone przed przedostawaniem się wody gruntowej i zaopatrzone w odpowiednią wentylację zapewniającą swobodny dopływ powietrza do spalania, w tym:

- kanał nawiewowy (otwór w oknie lub ścianie bez żaluzji) o przekroju nie mniejszym jak 200 cm²,
- kanał wywiewny usytuowany w miarę możliwości przy kominie z otworem wlotowym (bez żaluzji) pod stropem pomieszczenia o przekroju nie mniejszym jak 140 x 140 mm.

4.3 Podłączenie kotła do instalacji centralnego ogrzewania (rys. 3)

Po usytuowaniu kotła i podłączeniu do komina należy wykonać następujące prace instalacyjne:

- przyłączyć kocioł do instalacji c.o. przez przykręcenie rur (zasilającej i powrotnej) do odpowiednich króćców 1 ½",
- wkręcić dostarczony wraz z kotłem kurek spustowy.

Szczelność złączy zapewnić poprzez zastosowanie odpowiednich uszczelnień (pakuły konopne, taśma uszczelniająca, itp.).



Przed podłączeniem kotła do starej instalacji c.o. należy dokonać płukania w celu usunięcia zalegającego w kaloryferach i rurach szlamu.

4.4 Zasilanie kotła c.o. wodą

Zasilanie wodą może być dokonywane z sieci wodociągowej przez kurek spustowy kotła, za pomocą węża elastycznego, który po napełnieniu instalacji i zamknięciu kurka spustowego należy od kotła odłączyć.



UWAGA!

Zamontowana instalacja powinna odpowiadać wymaganiom Polskiej Normy PN-91/B-02413 dotyczącej zabezpieczenia urządzeń ogrzewań wodnych systemu otwartego - wymagania.

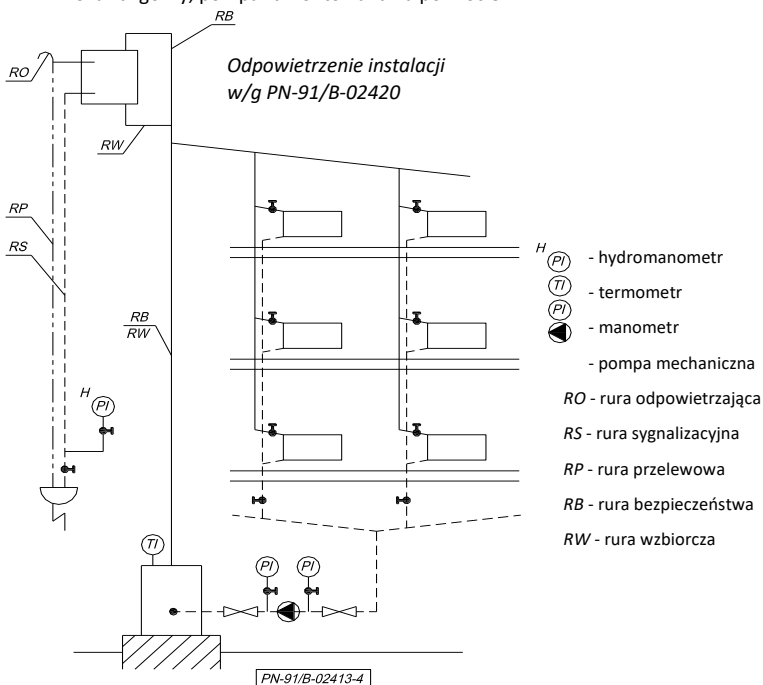
Informacje dotyczące ważniejszych warunków objętych normą PN-91/B-02413 dotyczący montażu kotła w systemach otwartych.

- Z instalacji grzewczych, w których ogrzewana woda jest używana do celów grzejnych nie można pobierać wody z układu grzejnego do innych celów, a ciśnienie robocze nie może być większe od ciśnienia dopuszczalnego dla stosowanych urządzeń i elementów instalacji.
Maksymalne ciśnienie robocze kotłów TOPAZ wynosi 1,5 bar.



Zabezpieczenie instalacji ogrzewania wodnego systemu otwartego powinno składać się z urządzeń zabezpieczających podstawowych i uzupełniających oraz osprzętu zgodnie z PN-91/B-02413 p. 2.2÷2.4.

Rys. 2a. Przykładowy schemat zabezpieczenia instalacji ogrzewania wodnego, wyposażonej w jeden kocioł, rozdział górny, pompa zamontowana na powrocie



Schemat zabezpieczenia ma również zastosowanie do następujących instalacji ogrzewania wodnego:

- rozdział górny, pompa na zasilaniu
- rozdział górny, pompa na powrocie
- rozdział dolny, pompa na zasilaniu
- rozdział górny i dolny z obiegiem grawitacyjnym.
- Wewnętrzna średnica rury bezpieczeństwa powinna wynosić min. 25 mm.
- Wewnętrzna średnica rury wzbiorczej powinna wynosić min. 25 mm.
- Rura bezpieczeństwa i rury wzbiorcze na całej swej długości (z wyjątkiem odcinków pionowych) powinny być prowadzone bez zasyfonowań, ze spadkiem równym co najmniej 1% w kierunku kotła; zmiany kierunku prowadzenia rur powinny być wykonane łukami o promieniach osi min. 2d, gdzie d - średnica zewnętrzna rury.
- Wewnętrzna średnica rury przelewowej nie powinna być mniejsza niż wewnętrzna średnica rury wzbiorczej i bezpieczeństwa.
- Wewnętrzna średnica rury odpowietrzającej i sygnalizacyjnej powinna wynosić min. 15 mm.



Na rurach bezpieczeństwa, wzbiorczej, przelewowej i odpowietrzającej nie wolno umieszczać armatury umożliwiającej całkowite lub częściowe zamknięcie przepływu, ani urządzeń i armatury zmniejszającej pole ich przekroju wewnętrznego.

- Minimalną pojemność naczynia zbiorczego oblicza się wg. wzoru [1] - PN-91/B-02413 p. 2.5.1.
- Wyposażenie oraz umieszczenie naczynia zbiorczego określa PN-91/B-02413 p. 2.5.2.÷2.5.4.



Naczynie zbiorcze, rury bezpieczeństwa, rura zbiorcza, sygnalizacyjna i przelewowa muszą być umieszczone w przestrzeni, w której temperatura powietrza nie jest niższa niż 0°C.

W przypadku umieszczenia naczynia zbiorczego w przestrzeni budynku gdzie temperatura spada poniżej 0°C należy stosować rury cyrkulacyjne i rury bezpieczeństwa, łączące naczynie zbiorcze z kotłem oraz izolację cieplną zgodnie z PN-91/B-02413 p. 2.11. Izolacja cieplna urządzeń zabezpieczających ma za zadanie ochraniać je przed zamarznięciem tylko w czasie krótkotrwałych przerw w działaniu ogrzewania.



Stwierdzenie braku izolacji cieplnej oraz usytuowanie naczynia zbiorczego niezgodnie z PN-91/B-02413 przy reklamacjach gwarancyjnych na przecieki w okresie spadku temperatury poniżej 0°C może być podstawą do nie uznania reklamacji i odmowy wykonania naprawy lub wymiany kotła c.o.

Prace wymienione w punktach 4.1÷4.4 powinien wykonać instalator posiadający stosowne uprawnienia.

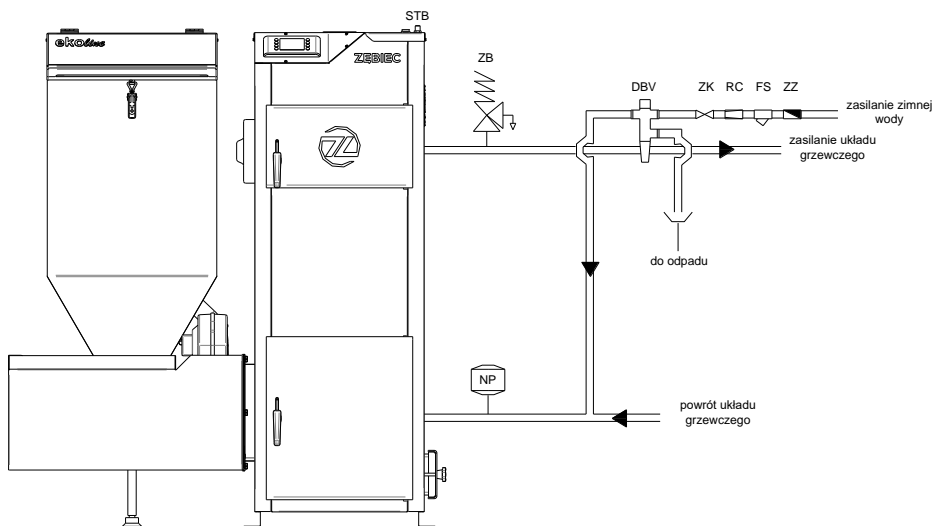
Wtyczne montażu kotła z układzie zamkniętym



Zamontowana instalacja powinna odpowiadać wymaganiom Polskiej Normy dotyczącej zabezpieczenia urządzeń ogrzewań wodnych systemu zamkniętego oraz ciśnieniowych naczyń wzbiorniczych PN-EN 12828:2006.

Podczas montażu kotłów na paliwa stałe w układzie zamkniętym obowiązkowo należy zastosować elementy zabezpieczające instalację przed przegrzaniem. W przypadku kotłów TOPAZ są to Sterownik Lider PID Dynamic oraz zawór schładzający DBV (tabela 3, poz. 20).

Rys. 2b. Przykładowy schemat zabezpieczenia instalacji ogrzewania wodnego, wg normy PN-EN 12828.



STB - zabezpieczenie termiczne STB;
ZB - zawór bezpieczeństwa;
NP - naczynie przeponowe;
DBV - zawór schładzający DBV

ZK - zawór kulowy;
RC - reduktor ciśnienia;
FS - filtr siatkowy;
ZZ - zawór zwrotny.

Podstawowe elementy zabezpieczające kocioł przed nadmiernym wzrostem temperatury i ciśnienia:

1. Sterownik Lider PID Dynamic.
2. Zawór schładzający DBV.
3. Ogranicznik temperatury STB z ręcznym kasowaniem blokady.
4. Przeponowe naczynie wzbiornicze.
5. Zawór bezpieczeństwa.

4.5 Instalacja elektryczna

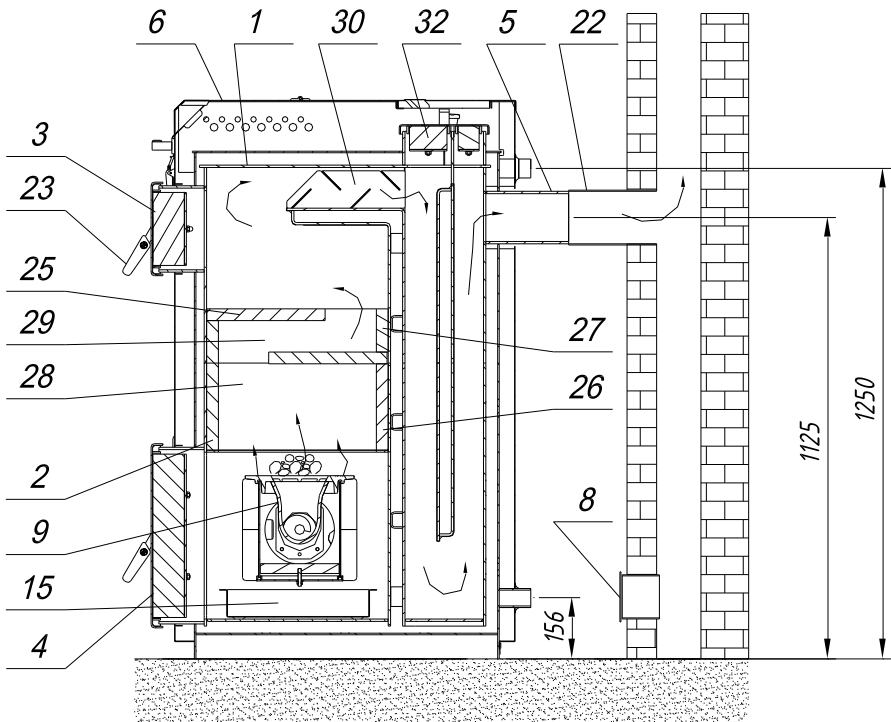
- Instalacja elektryczna i sterownicza kotła przeznaczona jest do zasilania napięciem sieciowym 230 V/50 Hz.
- Pomieszczenie kotłowni, w której zainstalowany jest kocioł winno być wyposażone w instalację elektryczną 230 V/50 Hz wykonaną w układzie TN – C lub TN – S (z przewodem ochronnym lub ochronno-neutralnym) zgodnie z obowiązującymi w tym zakresie przepisami.
- Instalacja elektryczna (bez względu na rodzaj wykonanej instalacji) winna być zakończona gniazdem wtykowym wyposażonym w styk ochronny.



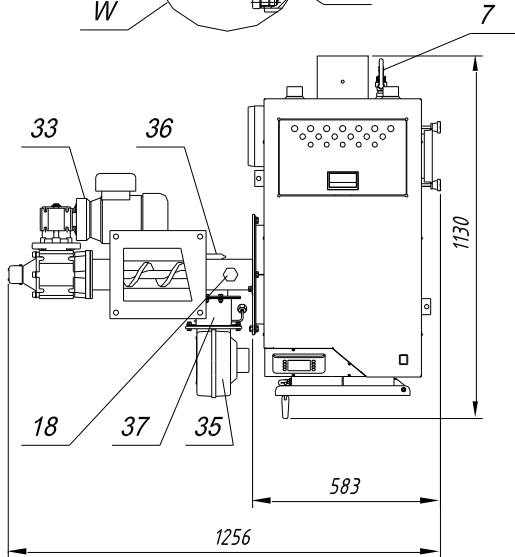
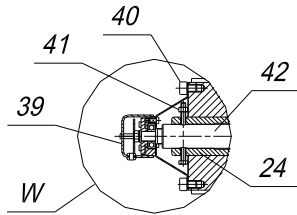
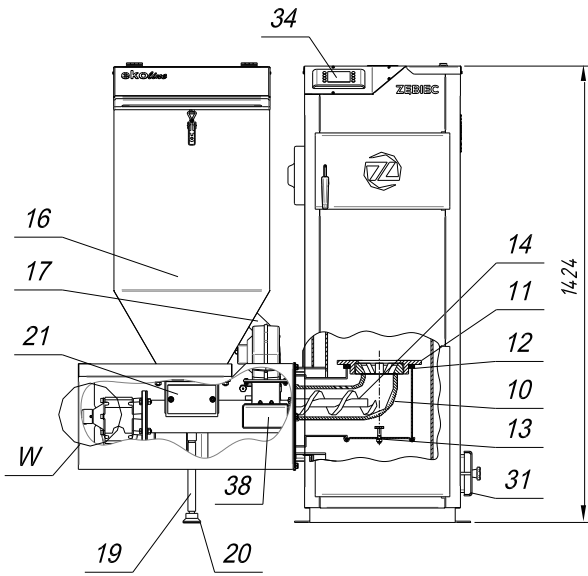
Stosowanie gniazda bez podłączonego zacisku ochronnego grozi porażeniem prądem elektrycznym!.

- Gniazdo wtykowe winno być zlokalizowane w bezpiecznej odległości od źródeł emisji ciepła.
- Ponieważ kocioł c.o. jest urządzeniem zamontowanym na stałe wskazane jest aby do jego zasilania poprowadzony był odrębny obwód instalacji elektrycznej.

Rys. 3. Schemat oraz typowe podłączenie kotła TOPAZ



- | | |
|--|--|
| 1 – stalowy korpus wodny; | 24 – tuleja motoreduktora; |
| 2 – płyta szamotowa przednia; | 25 – płyta szamotowa górna; |
| 3 – drzwiczki górne; | 26 – płyta szamotowa tylna I; |
| 4 – drzwiczki dolne; | 27 – płyta szamotowa tylna II; |
| 5 – czopuch; | 28 – płyta szamotowa boczna I; |
| 6 – płaszcz zewnętrzny; | 29 – płyta szamotowa boczna II; |
| 7 – króciec spustu wody; | 30 – zawiórywacz; |
| 8 – wyczystka kanału kominowego; | 31 – wyczystka dolna; |
| 9 – komora powietrzna palnika; | 32 – wyczystka górna; |
| 10 – retorta; | 33 – zespół napędowy; |
| 11 – ruszt; | 34 – sterownik; |
| 12 – uszczelnienie rusztu; | 35 – wentylator; |
| 13 – wyczystka palnika; | 36 – czujnik temperatury rury kosza; |
| 14 – ślimak; | 37 – króciec z klapką odcinającą; |
| 15 – szuflada; | 38 – króciec wentylatora; |
| 16 – kosz zasypowy z pokrywą i rurą; | 39 – czujnik ruchu ślimaka; |
| 17 – system osuszania kosza; | 40 – śruba mocująca czujnik ruchu; |
| 18 – króciec dodatkowego systemu gaszenia; | 41 – śruba zabezpieczająca motoreduktor; |
| 19 – wspornik kosza; | 42 – wałek ślimaka; |
| 20 – śruba regulacyjna wspornika; | |
| 21 – wyczystka kosza; | |
| 22 – przyłącze; | |
| 23 – uchwyt zaciskowy; | |



5. Uruchamianie kotła – instrukcja obsługi i eksploatacji

5.1 Napełnienie instalacji c.o. wodą

Przed przystąpieniem do rozpalenia ognia w kotle należy instalację wraz z kotłem napełnić wodą zgodnie z instrukcją wykonawcy instalacji.



Twardość wody nie powinna przekraczać 7° dH (siedmiu stopni niemieckich).

Sprawdzić, czy w naczyniu wzbiorczym umieszczonym w najwyższym punkcie instalacji znajduje się woda. Sprawdzenia należy dokonać przez okres kilku sekund, aby mieć pewność, że woda spływa z naczynia - dotyczy układu otwartego.

5.2 Podłączenie pompy obiegowej

Sterownik kotła c.o. posiada możliwość sterowania pompą obiegową c.o. Przewód należy podłączyć do pompy zgodnie z oznaczeniem na puszcze przyłączeniowej pompy.



Uwaga: prawidłowe podłączenie przewodu PE pompy obiegowej c.o. ma wpływ na bezpieczeństwo użytkownika.

Montaż pozostałych urządzeń opisany jest w instrukcji obsługi sterownika dostarczanej wraz z kotłem.

5.3 Rozpalenie, regulacja, uruchomienie kotła













Uwaga: Wybieranie opcji sterownika odbywa się poprzez wciskanie odpowiednich przycisków umieszczonych po obu stronach wyświetlacza.

5.3.1. Palenie przy użyciu automatycznego podajnika i palnika

Kolejność czynności wykonywanych podczas uruchamiania kotła.

Po wykonaniu prac określonych w punktach 5.1 i 5.2 należy:

- Napełnić zasobnik kotła paliwem, zamknąć pokrywę. **UWAGA! – W CZASIE PRACY KOTŁA ZAMYKAĆ POKRYWĘ KOSZA.**
- Podłączyć kocioł do instalacji elektrycznej.
- Załączyć sterownik przyciskiem . Po wyświetleniu stron startowych sterownik wyświetli ekran główny. Sterownik powinien być w trybie **WYGASZANIE**.
- Przyciskiem przy ikonie  przechodzimy do trybu rozpalania.
- Po wciśnięciu  pojawi się komunikat o aktualnie wybranym rodzaju paliwa. Odpowiednimi przyciskami przechodzimy dalej lub dokonujemy zmiany.

- f) Po wybraniu funkcji  **DALEJ** podajnik przechodzi do podawania paliwa z kosza na ruszt.
- g) Po pojawieniu się paliwa na ruszcie retorty zatrzymać podawanie wciskając przycisk **DALEJ**.
- Rozpalić podpałkę (szczapy żywiczne, papier, paliwo turystyczne itp.).
 - W celu uruchomienia nadmuchu w trakcie rozpalania należy wcisnąć przycisk .
 - Siłę nadmuchu w trakcie rozpalania można regulować przy pomocy przycisków  lub .
 - Po odpowiednim rozpaleniu opału wcisnąć przycisk .
 - Gdy opał rozżarzy się na całym palenisku można przejść do pracy automatycznej wciskając przycisk .
- h) Temperaturę zadaną kotła można zmienić wciskając przycisk  wyświetli się wtedy nowy ekran.
- i) Sposób zmiany pozostałych parametrów znajduje się w instrukcji obsługi sterownika Lider PID Dynamic.



Pojawienie się dymu z kosza świadczy o ustawionej zbyt dużej mocy dmuchawy lub za małym ciągu kominowym.








Podczas otwierania drzwiczek nigdy nie należy stać na wprost kotła. Może to grozić poparzeniem.

5.4 Wygaszanie

5.4.1. Wygaszanie kotła pracującego z automatycznym podajnikiem i palnikiem

Kolejność czynności wykonywanych podczas wygaszania.

- a) Przyciskiem przy ikonie  przechodzimy do trybu wygaszania.
- b) Potwierdzić wygaszanie paleniska przyciskiem .
- c) Za pomocą zgarniacza usunąć żar z rusztu do popielnika.
- d) Jeżeli kocioł jest wygaszany tylko w celu dokonania czynności obsługowych (np. czyszczenie) należy:
- wyłączyć sterownik przyciskiem  i odłączyć kocioł od instalacji elektrycznej,
 - dokonać czynności obsługowych,
 - podłączyć kocioł do instalacji elektrycznej i załączyć sterownik przyciskiem ,
 - dokonać ponownego rozpalania w kotle.
- e) Jeżeli kocioł jest wygaszany na dłuższy czas (kilka dni lub dłużej) **NIE NALEŻY** wyłączać sterownika przyciskiem  ani odłączać kotła od instalacji elektrycznej przez okres co najmniej 24h.

5.5 Czyszczenie

W celu uzyskania poprawnej efektywności spalania należy utrzymywać przegrodę, kanały nawrotu, blachy wewnątrz paleniska oraz płyty szamotowe w należytej czystości. Pył i popiół powstały ze spalania powoduje obniżenie efektywności i sprawności procesu spalania.

Kanały spalinowe, blachy paleniska i płyty szamotowe oczyścić za pomocą szczotki i zgarniacza. W celu usunięcia popiołu z płyt szamotowych należy zdemontować płytę szamotową górną rys. 3 poz. 19 przez drzwiczki górne. Po usunięciu popiołu płytę zamontować ponownie.

Czyszczenie okresowe

- a) Nie rzadziej niż raz na tydzień oczyścić ściany wewnętrzne kotła za pomocą szczotki i zgarniacza. Oczyścić otwory doprowadzające powietrze między rusztem a retortą. Czystość tych otworów jest bardzo ważna ze względu na poprawność doprowadzania powietrza do spalania.
- b) Przynajmniej raz w miesiącu usunąć zanieczyszczenia z zespołu palnika poprzez wyczystkę rys. 3 poz. 9 oraz z wnętrza retorty i rusztu.
- c) Przynajmniej raz na sezon grzewczy (raz na rok) zdemontować zespół palnika i zespół podajnika (w/g pkt. 7), oczyścić rurę i ślimak a także sprawdzić wewnętrzną powierzchnię retorty. W przypadku osadzenia się nagaru (szlaki) usunąć ją mechanicznie.

Okresowo dokonać sprawdzenia stanu czystości kosza zasypowego poprzez odkręcenie wyczystki (rys. 3 poz. 15).



Uwaga! – czynności dokonywać przy pustym koszu i wyłączonym zasilaniu.

Zaleca się wyczyścić z zewnątrz suchą szmatką silnik, sprzęgło i wentylator.



Zabrania się użytkownikowi zdejmowania pokryw z silnika lub wentylatora oraz jakiegokolwiek ingerencji lub przeróbek połączeń elektrycznych.

Urządzenia zastosowane w kotle nie wymagają smarowania.



Wszystkie czynności związane z bieżącym utrzymaniem i czyszczeniem należy dokonywać po odłączeniu zasilania poprzez wyjęcie wtyczki zasilającej z gniazda sieciowego.

5.6 Zatrzymanie kotła

Po zakończonym sezonie grzewczym należy kocioł starannie oczyścić i wygarnąć wszelkie pozostałości po paleniu z kotła, zespołu palnika, kosza oraz wykonać czynności określone w punkcie 5.5 c.



Nie spuszczać wody z kotła i instalacji na okres letni.

W przypadku zainstalowania kotła w chłodnej i wilgotnej kotłowni, w okresie letnim należy kocioł zabezpieczyć przed wilgocią umieszczając w jego wnętrzu materiał absorbujący wilgoć.

6. Instrukcja postępowania w stanach awaryjnych



W przypadku występowania stanu awaryjnego spowodowanego cofaniem się żaru do kosza zaleca się zamontowanie dodatkowego systemu gaszenia kosza (Tabela 3 poz. 14).

6.1. Awaryjne wygaszanie kotła pracującego z automatycznym podajnikiem i palnikiem

W przypadku przekroczenia maksymalnej temperatury w kotle sterownik przejdzie do trybu awaryjnego wyłączając podawanie paliwa i wentylator nadmuchowy. Jeżeli mimo to temperatura w kotle dalej rośnie należy:

1. Otworzyć drzwiczki dolne (rys. 3 poz. 2).
2. Za pomocą zgarniacza usunąć żar z rusztu i retorty do popielnika.
3. Zamknąć drzwiczki dolne (rys. 3 poz. 2).
4. Otworzyć maksymalnie drzwiczki górne (rys. 3 poz. 3) w celu zmniejszenia temperatury spalin.



ZABRANIA SIĘ:

- dopuszczania zimnej wody do rozgrzanego kotła,
- wygaszania kotła wodą.

7. Instrukcja remontowa

Okresowe przeglądy kotła należy wykonać raz w roku w okresie postoju kotła.

Przeglądy i konserwacje należy dokonywać na bieżąco.

Dla dokonania przeglądu kotła i ustalenia zakresu ewentualnych napraw należy kocioł dokładnie oczyścić z pozostałości po paleniu od strony ogniowej.

Po sezonie grzewczym przy prawidłowej eksploatacji może zająć konieczność usunięcia tylko drobnych usterek, co można wykonać we własnym zakresie.

Poważniejsze naprawy kotła wynikłe z wadliwej eksploatacji, zaistniałych awarii lub uszkodzeń mechanicznych lub naturalnego zużycia powinny być wykonywane niezwłocznie po ich stwierdzeniu przez osobę uprawnioną z odpowiednimi kwalifikacjami.



Po pewnym okresie pracy kotła może wystąpić zjawisko dymienia z drzwiczek związane ze zużyciem sznura uszczelniającego. Należy wtedy doszczelnić drzwiczki regulując położenie zawiasów czy zaczepu uchwyty zaciskowego lub wymienić sznur glinokrzemianowy $\varnothing 18$ na nowy.



Wszystkie naprawy i remonty podzespołów wchodzących w skład instalacji elektrycznej kotła może prowadzić jedynie elektryk posiadający odpowiednie kwalifikacje.

Naprawy i remonty kotła winny być wykonywane po uprzednim odłączeniu zasilania poprzez wyjęcie wtyczki z gniazda sieciowego.

8. Instrukcja transportu

Kocioł **TOPAZ** jest dostarczany w stanie zmontowanym. Do transportu kocioł ustawiany jest na palecie drewnianej opakowany workami foliowymi. Osprzęt, wyposażenie, instrukcje i karty gwarancyjne są umieszczone w komorze paleniskowej lub w koszu, zapakowane i zabezpieczone przed uszkodzeniem. Kocioł należy transportować w pozycji pionowej.

9. Uwagi

- 9.1. Kocioł mogą obsługiwać tylko osoby dorosłe zaznajomione z powyższą instrukcją. Zabrania się przebywania dzieci w pobliżu kotła bez obecności dorosłych.
- 9.2. W żadnym wypadku nie wolno wkładać ręki do środka palnika – grozi niebezpieczeństwo wypadku.
- 9.3. Do rozpalania kotła TOPAZ nie wolno używać cieczy łatwopalnych – stosować należy paliwo stałe (np. turystyczne), drewno żywiczne, papier itp.
- 9.4. Na kocioł lub w jego bliskim otoczeniu nie wolno kłaść materiałów łatwopalnych.
- 9.5. Przewody elektryczne prowadzić z dala od źródeł ciepła (drzwiczki, czopuch kotła).
- 9.6. Jakakolwiek ingerencja i manipulacja w części elektrycznej lub konstrukcyjnej jest zabroniona.
- 9.7. Stosować paliwo zalecane przez producenta od koncesjonowanych dostawców (najlepiej z atestem).
- 9.8. W przypadku zerwania śruby zabezpieczającej motoreduktor rys. 3 poz. 34 należy:
 - odłączyć zasilanie,
 - zlokalizować przyczynę – usunąć kamień, kawałek metalu lub przedmiotu będącego przyczyną awarii,
 - zdjąć czujnik ruchu ślimaka rys. 3 poz. 32 odkręcając cztery śruby z łbem walcowym z gniazdem sześciokątnym M8x10 rys. 3 poz. 33,
 - usunąć zniszczone kawałki śruby M5 x 50 rys. 3 poz. 34 z wałka ślimaka rys. 3 poz. 35 i z tulei motoreduktora rys. 3 poz. 23,
 - kluczem płaskim 19 ustawić wałek ślimaka rys. 3 poz. 35 względem tulei motoreduktora rys. 3 poz. 23 tak, aby otwory w obu częściach były współosiowe,
 - założyć nową śrubę M5 x 50 rys. 3 poz. 34 będącą na wyposażeniu (tabela 3 poz. 8),
 - nakręcić nakrętkę M5,
 - założyć czujnik ruchu ślimaka rys. 3 poz. 32 i wkręcić cztery śruby z łbem walcowym z gniazdem sześciokątnym M8 x 10 rys. 3 poz. 33,
 - dokonać próbnego rozruchu.
- 9.9. Stosowanie paliw niewiadomego pochodzenia oraz innych niż zaleca producent może doprowadzić do częstych awarii, zerwania śruby zabezpieczającej motoreduktor oraz zniszczenia elementów kosza, podajnika i ślimaka; reklamacje z tego tytułu nie będą uznawane przez producenta.
- 9.10. Pokrywa kosza zasypowego winna być dokładnie zamknięta.
- 9.11. W przypadku wystąpienia zjawiska cofnięcia się żaru do ślimaka i dolnej części kosza oraz zadziałania czujnika temperatury rury kosza należy opróżnić kocioł z wypchniętego paliwa i przeprowadzić ponowne rozpalanie.



Przed przeprowadzeniem tych czynności należy upewnić się, czy kocioł jest odłączony od zasilania elektrycznego!

10. Wykaz części zamiennych

ZGM „Zębiec” S.A. zapewnia nabycie części zamiennych wg tabeli 4.

Tabela 4. Wykaz części zamiennych

L.p.	Wyszczególnienie	Nr katalogowy producenta		Poz. wg rys. 3	Uwagi
1	Drzwiczki dolne	TOPAZ 24	25TOP.01.03.00	4;	
2	Drzwiczki górne		25TOP.01.04.00	3;	
3	Płyta szamotowa boczna I		25TOP.01.07	28;	
4	Płyta szamotowa boczna II		25TOP.01.08	29;	
5	Płyta szamotowa tylna I		25TOP.01.09	26;	
6	Płyta szamotowa tylna II		25TOP.01.10	27;	
7	Płyta szamotowa przednia		25TOP.01.11	2;	
8	Płyta szamotowa górna		25TOP.01.12	25;	
9	Sterownik	Lider PID Dynamic		34;	ELSTER Sp.J.
10	Wentylator nadmuchiowy	WPA 117		35;	M PLUS M
11	Zespół napędowy wraz z silnikiem	SK1SIS 50 / 31F- IEC 56 -63 S/4 EHB W i=900		33;	NORD Napędy
12	Ślimak	15KP.02.05		14;	ADAMEX
13	Czujnik ruchu ślimaka	30KP.03.03.00		39;	
14	Retorta	25P.03.03		10;	
15	Ruszt	20KP.02.02		11;	
16	Zawiórywacz	25TOP.01.06.00		30;	
17	Uchwyt zaciskowy	10SPKP.01.02.05		23;	
18	Szuflada	18KPa.01.04		15;	
19	Sznur uszczelniający do drzwiczek	Ø18; Typ 606;		-	
20	Sznur uszczelniający ruszt	sznur glinokrzemianowy w oplocie kemafili miękką Z typ 4644		-	
21	Uszczelka wyczystki kosza	25P.02.16		-	

11. Ochrona środowiska

Spalanie paliw innych niż wymienione w pkt. 1.3 oraz nie stosowanie się do zaleceń Instrukcji Obsługi, negatywnie wpływa na środowisko naturalne przez zwiększenie emisji pyłów i gazów (produktów spalania).

Po całkowitym wyeksploatowaniu kotła należy pomyśleć o jego likwidacji w sposób minimalizujący niekorzystne oddziaływania na nasze środowisko i otoczenie. W tym celu należy posegregować materiały i oddać je do odpowiednich punktów zbioru.

Informacji o punktach zbioru odpadów udzielają Urzędy Gmin.

Pamiętaj: odzyskując surowce wtórne chronimy przyrodę.

12. Uwagi końcowe

Zasadniczą cechą kotłów c.o. **TOPAZ** jest konstrukcja gwarantująca wysoką sprawność kotła przy bardzo niskim zużyciu paliwa. Na kotły wydajemy gwarancję, której należy każdorazowo żądać w miejscu zakupu kotła.

W wysłanej do naszego zakładu korespondencji dotyczącej reklamacji i nabycia części zamiennych, uwag o eksploatacji itp. prosimy o podanie typu i nr fabrycznego kotła c.o. oraz roku produkcji i numer wydania instrukcji obsługi.

W ramach postępu technicznego producent zastrzega sobie prawo wprowadzenia zmian polepszających jakość wyrobów. Zmiany te mogą być niewidoczne w dostarczonej z kotłem instrukcji obsługi, przy czym cechy opisanych typów zostaną zachowane.

Szanowni Państwo

Od wielu lat udoskonalamy konstrukcje oraz jakość wykonania naszych kotłów. Ponieważ chcielibyśmy jak najlepiej spełniać życzenia naszych klientów potrzebujemy od nich opinii o naszych produktach. Państwo są najbardziej kompetentnymi opiniodawcami, dlatego zwracamy się bezpośrednio do Was – zapiszcie swoje uwagi, opinie i prześlijcie na adres naszego zakładu z dopiskiem – Dział Marketingu.

KARTA PRODUKTU

KOTŁÓW C.O. seria TOPAZ

Producent: ZGM Zębiec S.A.
27-200 Starachowice

Identyfikator modelu	TOPAZ 24
Klasa efektywności energetycznej	B
Znamionowa moc cieplna	24 kW
Współczynnik efektywności energetycznej	87
Sezonowa efektywność energetyczna	87%
Szczegółne środki ostrożności jakie stosuje się podczas montażu i konserwacji kotła opisano w punkcie 4 instrukcji.	

Karta produktu według rozporządzenia delegowanego komisji (UE) 2015/1187 z dnia 27 kwietnia 2015 r. uzupełniającej dyrektywę Parlamentu Europejskiego i Rady 2010/30/UE w odniesieniu do etykiet efektywności energetycznej dla kotłów na paliwo stałe i zestawów zawierających kocioł na paliwo stałe, ogrzewacze dodatkowe, regulatory temperatury i urządzenia słoneczne.

Karta produktu kotła, zgodnie z Rozporządzeniem Komisji (UE) 2015/1189 z dnia 28 kwietnia 2015 r. w sprawie wykonania dyrektywy Parlamentu Europejskiego i Rady 2009/125/WE w odniesieniu do wymogów dotyczących ekoprojektu dla kotłów na paliwo stałe.

Identyfikator modelu TOPAZ 24							
Sposób podawania paliwa: Automatyczne podawanie paliwa zaleca się eksploatację kotła z zasobnikiem ciepłej wody użytkowej o pojemności minimalnej 80 l							
Kocioł kondensacyjny [nie]							
Kocioł kondensacyjny na paliwo stałe [nie]				Kocioł wielofunkcyjny [tak]			
Paliwo	Paliwo zalecane (tylko jeden rodzaj)	Inne odpowiednie paliwo	η_s [%]	Emisje dotyczące sezonowego ogrzewania pomieszczeń			
				PM	OGC	CO	NO _x
				mg/m ³			
Polana wilgotność ≤25%	[nie]	[nie]					
Zrębki wilgotności 15-35%	[nie]	[nie]					
Zrębki wilgotności >35%	[nie]	[nie]					
Drewno prasowane w postaci peletów lub brykietów	[nie]	[nie]					
Trociny wilgotność ≤50%	[nie]	[nie]					
Inna biomasa drzewna	[nie]	[nie]					
Biomasa niedrzewna	[nie]	[nie]					
Węgiel kamienny	[tak]	[nie]	87	25	1	53	299
Węgiel brunatny (w tym brykiety)	[nie]	[nie]					
Koks	[nie]	[nie]					
Antracyt	[nie]	[nie]					
Brykiety z mieszanego paliwa kopalnego	[nie]	[nie]					
Inne paliwa kopalne	[nie]	[nie]					
Brykiety z mieszanki (30-70%) biomasy i paliwa kopalnego	[nie]	[nie]					
Właściwości w przypadku eksploatacji przy użyciu wyłącznie paliwa zalecanego							
Parametr	Symbol	Wartość	Jednostka	Parametr	Symbol	Wartość	Jednostka
Wytworzone ciepło użytkowe				Sprawność użytkowa			
Przy znamionowej mocy cieplnej	P _n	24	kW	Przy znamionowej mocy cieplnej	η_s	95,7	%
Odpowiednio przy [30%/50%] znamionowej mocy cieplnej	P _p	7,14	kW	Odpowiednio przy [30%/50%] znamionowej mocy cieplnej	η_p	94,4	%
Dla kotłów kogeneracyjnych na paliwo stałe: sprawność energetyczna				Zużycie energii elektrycznej na potrzeby własne			
				Przy znamionowej mocy cieplnej	e _{lmax}	0,10	kW
Przy znamionowej mocy cieplnej	$\eta_{el n}$	-	%	Odpowiednio przy [30%/50%] znamionowej mocy cieplnej	e _{lmin}	0,03	kW
				Urządzeń wtórnych do redukcji emisji w stosowanych przypadkach			
				W trybie czuwania			
				P _{SB}			
				0,0025			
				kW			
Dane kontaktowe		ZGM ZĘBIEC S.A; 27-200 Starachowice					



DEKLARACJA ZGODNOŚCI WE

Nr 69/2020

My:

ZAKŁADY GÓRNICZO-METALOWE „ZĘBIEC” W ZĘBCU SPÓŁKA AKCYJNA 27-200 STARACHOWICE

deklarujemy z pełną odpowiedzialnością, że wyrób:

KOTŁY NA PALIWA STAŁE typu **TOPAZ:**

TOPAZ 13, TOPAZ 17, TOPAZ 21, TOPAZ 24

jest zgodny z postanowieniami DYREKTYW:

- 2014/35/UE – niskonapięciowa,
- 2014/30/UE – kompatybilności elektromagnetycznej,
- 2006/42/UE – maszynowa,

i że zastosowano normy i/lub dokumentacje techniczne wymienione na odwrocie deklaracji.

Opracował:

Zatwierdził:

Koordinator
do Konstrukcji i Wdrożeń
Kotły S.p.A.
Kamil Zuchowski
Kamil Zuchowski

członek Zarządu
Młodawski
Młodawski

Zębica 10.01.2020r.

Normy i/lub dokumentacje techniczne, lub ich części, zastosowane do wyrobu, którego dotyczy niniejsza deklaracja zgodności:

NORMY ZHARMONIZOWANE

- PN-EN 60034-1:2011
- PN-EN 50106:2009
- PN-EN ISO 14120:2016-03
- PN-EN 10028-2:2010
- PN-EN 60730-2-9:2011
- PN-EN 60730-1:2016-10
- PN-EN 01000-3-2:2014-10

INNE NORMY I/LUB DOKUMENTACJE TECHNICZNE

- PN-EN-303-5:2012
- PN-EN ISO 13351:201
- PN-EN ISO 13351:2010
- PN-85/E08212.02



Świadectwo nr 195/2018

ROZPORZĄDZENIE KOMISJI (UE) 2015/1189 z dnia 28 kwietnia 2015 r. w sprawie wykonania dyrektywy Parlamentu Europejskiego i Rady 2009/125/WE w odniesieniu do wymogów dotyczących ekoprojektu dla kotłów na paliwo stałe

Zleceniodawca: Zakłady Górniczo - Metalowe "ZĘBIEC" w Zębcu
Spółka Akcyjna
27-200 Starachowice

Rodzaj kotła: kocioł c.o. z automatycznym załadunkiem paliwa

Typ kotła: „TOPAZ” o mocy 24 kW

Paliwo: węgiel kamienny typu 31.2 sortyment groszek



Parametr		Wartość parametru	Kryteria**
Sezonowa efektywność energetyczna ogrzewania pomieszczeń, %		87	≥77
Emisje dotyczące sezonowego ogrzewania pomieszczeń	*Emisja OGC, mg/m ³ _n	1	≤ 20
	*Emisja CO, mg/m ³ _n	53	≤ 500
	*Emisja NO _x , mg/m ³ _n	299	≤ 350
	*Emisja pyłu, mg/m ³ _n	25	≤ 40
Kocioł c.o. typu „TOPAZ” o mocy 24 kW zasilany węglem kamiennym sortyment groszek spełnia kryteria zawarte w ROZPORZĄDZENIU KOMISJI (UE) 2015/1189 z dnia 28 kwietnia 2015 r. w sprawie wykonania dyrektywy Parlamentu Europejskiego i Rady 2009/125/WE w odniesieniu do wymogów dotyczących ekoprojektu dla kotłów na paliwo stałe			

*emisje w przeliczeniu na 10 % O₂ w standardowych warunkach – w temperaturze 0°C i przy ciśnieniu wynoszącym 1013 milibarów

**kryteria wg ROZPORZĄDZENIA KOMISJI (UE) 2015/1189

Porównanie z kryteriami podanymi w ROZPORZĄDZENIU KOMISJI (UE) 2015/1189 przeprowadzono na podstawie wyników badań zamieszczonych w sprawozdaniu Instytutu Chemicznej Przeróbki Węgla w Zabrze nr 156/2018.

Instytut Chemicznej Przeróbki Węgla posiada ustanowiony, wdrożony i utrzymywany system zarządzania zgodny z wymaganiami normy PN-EN ISO/IEC 17025:2005 potwierdzony przez PCA certyfikatem akredytacji laboratorium badawczego Nr AB 081.

Dyrektor CBT w IChPW  dr inż. Sławomir Stelmach	Data wystawienia 19.09.2018r.	Dyrektor IChPW  dr inż. Aleksander Sobolewski
--	--	--



Zaświadczenie dla Zleceniodawcy Badań wg PN-EN 303-5:2012 nr 223/2018

Zleceniodawca: Zakłady Górniczo - Metalowe "ZĘBIEC" w Zębcu
Spółka Akcyjna
27-200 Starachowice

Rodzaj kotła: kocioł c.o. z automatycznym załadunkiem paliwa

Typ kotła: „TOPAZ” o mocy 24 kW

Paliwo: węgiel kamienny typu 31.2 sortyment groszek

Skrócona charakterystyka energetyczno-emisyjna kotła c.o. na podstawie przeprowadzonych badań

Parametr	Jedn.	Wartości oznaczone		Wymagania według PN-EN 303-5:2012 dla klasy „5”
		Moc nominalna	Moc minimalna	
Sprawność kotła	%	95,7	94,4	> 88,4
Emisja zanieczyszczeń*				
CO	mg/m ³	198,2	27,4	≤ 500
OGC	mg/m ³	1,0	1,6	≤ 20
Pył	mg/m ³	35,1	-	≤ 40
Kocioł c.o. typu „TOPAZ” o mocy 24 kW zasilany węglem kamiennym sortyment groszek spełnia kryteria sprawności cieplnej i wymagania w zakresie emisji według normy PN-EN 303-5:2012 w klasie 5.				

*w przeliczeniu na 10 % O₂

Porównanie z wymaganiami podanymi w normie PN-EN 303-5:2012 przeprowadzono na podstawie wyników badań zamieszczonych w sprawozdaniu Instytutu Chemicznej Przeróbki Węgla w Zabrze nr 156/2018.

Instytut Chemicznej Przeróbki Węgla posiada ustanowiony, wdrożony i utrzymywany system zarządzania zgodny z wymaganiami normy PN-EN ISO/IEC 17025:2005 potwierdzony przez PCA certyfikatem akredytacji laboratorium badawczego Nr AB 081.

Dyrektor CBT w ICHPW  dr inż. Sławomir Stelmach	Data wystawienia 19.09.2018r.	Dyrektor ICHPW  dr inż. Aleksander Sobolewski
--	--------------------------------------	--

Zaświadczenie wydaje się na prośbę Zleceniodawcy badań wg. normy PN-EN 303-5:2012 „Kotły grzewcze – Część 5: Kotły grzewcze na paliwa stałe z ręcznym i automatycznym zasypem paliwa o mocy nominalnej do 500 kW – Terminologia, wymagania, badania i oznakowanie” (pkt. 5.7 ÷ 5.10 z wyłąc. pkt. 5.8.5 „Wyznaczenie zużycia pomocniczej energii elektrycznej”) normy PN-ISO 10396:2001 oraz procedury technicznej Laboratorium Technologii Spalania i Energetyki ICHPW nr Q/LS/02/C.2017.



tel. (41) 27 67 400
(48) 616 33 43, 616 31 62
fax (41) 27 67 501, 27 67 500
e-mail: zebiec@zebiec.com.pl

KARTA GWARANCYJNA

na kocioł wodny centralnego
ogrzewania z podajnikiem

TOPAZ

Nr fabryczny.....

Moc cieplna..... kW

Data produkcji.....

Znak KJ.....

.....
Data sprzedaży detalicznej

.....
Podpis sprzedawcy
i pieczęć jednostki handlowej

WARUNKI GWARANCJI

- I. Gwarancja udzielana przez ZGM „Zębiec” S.A. 27-200 Starachowice obejmuje okres:
- a) **24 miesiące od daty zakupu** – na sprawne działanie kotła
 - b) **60 miesięcy od daty zakupu** – na szczelność korpusu wodnego
 - c) **10 lat od daty zakupu** – na szczelność połączeń spawanych korpusu wodnego
1. Producent zapewnia bezpłatną naprawę w przypadku wystąpienia wad fabrycznych produktu niezawinionych przez użytkownika.
 2. Producent zapewnia, że naprawa nastąpi w ciągu 14 dni roboczych od dnia zgłoszenia do ZGM „Zębiec” S.A. W wyjątkowych przypadkach konieczności sprowadzenia części zamiennych od producenta termin naprawy może ulec wydłużeniu do 21 dni roboczych od daty zgłoszenia.
 3. Jeżeli w wyniku rozpatrzenia reklamacji z tytułu gwarancji wymieniono wadliwy towar na nowy lub dokonano istotnych napraw, termin gwarancji biegnie od nowa od momentu dostarczenia wymienionego lub naprawionego towaru. W przypadku wymiany samodzielnej części należącej do reklamowanego towaru termin gwarancji biegnie od nowa w odniesieniu do tej części. W innych przypadkach okres gwarancji wydłuża się o czas, przez który nie można było korzystać z towaru w związku ze złożoną reklamacją.

4. Za naprawę główną (istotną) rozumie się naprawę o charakterze specjalistycznym, w której wartość wymienionej części przekracza 10 % wartości kotła w dniu naprawy.
5. Gwarancja ulega przedłużeniu o okres od dnia zgłoszenia naprawy kotła do dnia wykonania naprawy. Czas ten jest potwierdzony w karcie naprawy gwarancyjnej.
6. Dopuszcza się wymianę kotła w przypadku stwierdzenia przez producenta, że nie można wykonać jego naprawy.
7. Warunkiem dokonania naprawy w ramach gwarancji jest przedstawienie ważnej karty gwarancyjnej oraz dowodu zakupu (paragon, faktura).
8. Karta gwarancyjna jest nieważna bez daty, pieczęci, podpisu sprzedawcy, jak również z poprawkami i skreśleniami dokonanymi przez osoby nieuprawnione. Numer fabryczny i typ kotła w karcie gwarancyjnej musi być zgodny z tabliczką znamionową.
9. W przypadku zgubienia karty gwarancyjnej duplikaty nie będą wydawane.
10. Gwarancja nie obejmuje:
 - uszkodzeń mechanicznych, chemicznych lub termicznych.
 - przyłącza kotła, narzędzi do obsługi i czyszczenia oraz płyt szamotowych.

II. Gwarancja przestaje obowiązywać w przypadku:

1. **Stosowania zabezpieczeń niezgodnych z normą PN-91/B-02413 dla układów otwartych.**
2. **Stosowania zabezpieczeń niezgodnych z normą PN-EN 12828:2006 dla układów zamkniętych oraz opisanych w pkt 4.5.2. niniejszej instrukcji.**
3. Napraw w okresie gwarancyjnym przez osoby i zakłady nieupoważnione przez producenta.
4. Nieostrożnej i niezgodnej z instrukcją obsługi eksploatacji kotła przez użytkownika.
5. Uszkodzeń i niezgodności w pracy kotła powstałych wskutek:
 - niewłaściwego transportu (w tym transportu do kotłowni),
 - niewłaściwej instalacji (w tym również niewłaściwe odprowadzenie spalin z kotła patrz pkt. 4.2),
 - przekroczenia najwyższej dopuszczalnej temperatury wody w kotle, zamarznięcia wody w instalacji bądź w kotle, dopuszczenia zimnej wody do rozgrzanego kotła, wygaszania kotła wodą,
 - uruchomienia kotła bez dostatecznej ilości wody.
6. **Korozji elementów stalowych powstałej w wyniku długotrwałej eksploatacji kotła przy temperaturze wody zasilającej instalację c.o. poniżej 60°C.**
7. **Braku właściwego ciągu kominowego.**
8. **Stosowania do zasilania instalacji c.o. wody o twardości powyżej 7°dH (stopnie niemieckie) i z tego powodu powstałych uszkodzeń (przepalenie blach paleniska w wyniku nagromadzenia się kamienia kotłowego).**
9. Uszkodzeń spowodowanych działaniem siły zewnętrznej np.: zaniku napięcia zasilającego, przepięcia w sieci elektrycznej, wyładowania atmosferycznego, powodzi itp.
10. Uszkodzeń powstałych w wyniku stosowania paliw niezgodnych z zaleceniami producenta kotła.

III. Reklamacje jakościowe kotła należy zgłaszać pod adresem producenta, nie później niż 30 dni od chwili stwierdzenia usterki fabrycznej, przysyłając wypełniony i podstemplowany przez punkt sprzedaży kupon reklamacyjny znajdujący się w instrukcji obsługi. Jeżeli reklamacja okaże się nieuzasadniona, koszty związane z przybyciem przedstawiciela na miejsce pokrywa reklamujący. Do czasu uregulowania należności użytkownik nie korzysta z uprawnień gwarancyjnych.

IV. Gwarancja nie wyłącza, nie ogranicza i nie zawiesza uprawnień kupującego wynikających z niezgodności towaru z umową.

V. Gwarancja obowiązuje wyłącznie na terytorium Rzeczypospolitej Polskiej

Instrukcja obsługi:
Wydanie 3
09.11.2020 r.



INFOLINIA KOTŁÓW (41) 23 07 870
 tel. (41) 27 67 400
 (48) 616 33 43
 fax (41) 27 67 501, (41) 27 67 500
 e-mail: zebiec@zebiec.pl

Kupon reklamacyjny nr 1

na kocioł centralnego ogrzewania
 z podajnikiem

TOPAZ

Nr fabryczny Data produkcji

Stwierdzono wady.....

.....

.....

Reklamujący.....

.....

.....

Numer telefonu

Instrukcja obsługi:
Wydanie 3
09.11.2020 r.

.....
 Podpis użytkownika

WYPEŁNIAĆ CZYTELNIIE



INFOLINIA KOTŁÓW (41) 23 07 870
 tel. (41) 27 67 400
 (48) 616 33 43
 fax (41) 27 67 501, (41) 27 67 500
 e-mail: zebiec@zebiec.pl

Kupon reklamacyjny nr 2

na kocioł centralnego ogrzewania
 z podajnikiem

TOPAZ

Nr fabryczny Data produkcji

Stwierdzono wady.....

.....

Reklamujący.....

.....

.....

Numer telefonu

Instrukcja obsługi:
Wydanie 3
09.11.2020 r.

.....
 Podpis użytkownika

WYPEŁNIAĆ CZYTELNIIE

Wypełnia jednostka handlowa.

Data sprzedaży:

Pieczęć i podpis:

Wypełnia jednostka handlowa.

Data sprzedaży:

Pieczęć i podpis: