

# **Dokumentacja techniczno-ruchowa**

## **Instrukcja Obsługi**

**kotłów stalowych, wodnych centralnego ogrzewania  
typu**

**SZAFIR 12, 16, 20 kW**

**Wydanie 7  
30.12.2020 r.**

## **SPIS TREŚCI**

Wstęp.....	3
<b>1. Informacje ogólne.....</b>	<b>3</b>
1.1 Zastosowanie.....	4
1.2 Zalety kotła .....	4
1.3 Paliwo .....	5
1.4 Korozja niskotemperaturowa .....	5
1.5 Parametry techniczno – eksploatacyjne.....	6
1.6 Współpraca ze zbiornikiem akumulacyjnym .....	6
<b>2. Opis techniczny kotła (rys. 1).....</b>	<b>7</b>
<b>3. Wyposażenie kotła.....</b>	<b>8</b>
<b>4. Instrukcja montażu kotła.....</b>	<b>10</b>
4.1 Ustawienie kotła.....	10
4.2 Podłączenie kotła do komina.....	11
4.3 Podłączenie kotła do instalacji centralnego ogrzewania (rys. 1).....	12
4.4 Zasilanie kotła c.o. wodą .....	12
<b>5. Uruchamianie kotła – instrukcja obsługi i eksploatacji .....</b>	<b>14</b>
5.1 Napełnienie instalacji c.o. wodą.....	14
5.2 Rozpalenie kotła .....	15
5.3 Palenie w kotle .....	16
5.4 Uzupelnianie paliwa .....	16
5.5 Czyszczenie kotła .....	16
5.6 Zatrzymanie kotła .....	17
5.7 Niewłaściwa praca kotła.....	17
<b>6. Instrukcja postępowania w stanach awaryjnych .....</b>	<b>17</b>
<b>7. Instrukcja remontowa.....</b>	<b>18</b>
<b>8. Instrukcja transportu .....</b>	<b>18</b>
<b>9. Uwagi.....</b>	<b>18</b>
<b>10. Wykaz części zamiennych.....</b>	<b>19</b>
<b>11. Ochrona środowiska .....</b>	<b>19</b>
<b>12. Uwagi końcowe .....</b>	<b>20</b>
<b>KARTA GWARANCYJNA.....</b>	<b>33</b>
<b>WARUNKI GWARANCJI .....</b>	<b>33</b>

## Wstęp

### Szanowny Kliencie!

Dziękujemy za wybranie kotła c.o. z szerokiej oferty wyrobów ZGM "Zębiec" S.A. Miło nam zaliczyć Państwa do grona użytkowników naszych wyrobów, których jakość gwarantowana jest przez Zintegrowany System Zarządzania Jakością, BHP i Środowiskiem zgodny z normami PN-EN ISO 9001:2015-10, PN-EN ISO 14001:2015-9, PN-ISO 45001:2018-06.

**Kotły grzewcze SZAFIR** należą do najnowocześniejszych kotłów centralnego ogrzewania spełniających rygorystyczne wymagania normy **PN-EN 303-5:2012** w zakresie emisji spalin i sprawności. Zostały przebadane przez Centrum Badań Środowiska „SORBCHEM” w Rudzie Śląskiej (akredytacja PCA Nr AB 1302) i uzyskały parametry określone w/w normą odpowiadające najwyższej **5. KLASIE** oraz **ECODESIGN**.

Wszystkie kotły produkowane przez ZGM „Zębiec” S.A. są oznakowane znakiem CE.

Deklaracja zgodności WE dostępna na żądanie u Dystrybutorów i Producenta.

Prosimy o dokładne zapoznanie się z instrukcją, co pozwoli Państwu właściwie eksploatować i prawidłowo korzystać z naszego produktu.

Rozwiązania konstrukcyjne kotłów i ich wzory przemysłowe zgłoszono do ochrony patentowej.

Prawa do treści i formy instrukcji obsługi zastrzeżone dla Zakładów Górniczo-Metalowych "Zębiec" w Zębcu Spółka Akcyjna.

## 1. Informacje ogólne

Instrukcja obsługi ma na celu zapoznanie użytkownika z budową, działaniem, zasadami instalowania i obsługi kotłów typu **SZAFIR**. Zawiera ona zalecenia dotyczące właściwego obchodzenia się z kotłami i ich prawidłową eksploatacją.

Nieprzestrzeganie przez użytkownika przepisów i wskazówek zawartych w niniejszej instrukcji zwalnia producenta kotła od wszelkich zobowiązań.

Przed przystąpieniem do instalowania kotła należy sprawdzić kompletność wyposażenia oraz, czy kocioł nie uległ uszkodzeniu podczas transportu.

Wszystkie ważniejsze informacje zawarte w instrukcji obsługi wyróżnione są znakiem:



Na kotle znajdują się piktogramy informacyjne, ostrzegawcze i zakazu mające na celu zwrócenie uwagi użytkownika na zagrożenia, które mogą wystąpić podczas pracy kotła.



*Przed przystąpieniem do instalacji kotła należy dokładnie zapoznać się z instrukcją obsługi.*



## UWAGA!

Drzwiczki kotła mogą się nagrzewać do wysokich temperatur - grozi poparzeniem.

### 1.1 Zastosowanie

Stalowy kocioł grzewczy **SZAFIR** przeznaczony jest do ogrzewania domów jednorodzinnych, pawilonów handlowych i usługowych, garaży, pomieszczeń gospodarczych, itp.



Najwyższa temperatura w kotle nie może przekroczyć 90°C.

Kocioł **SZAFIR** należy do kotłów wodnych niskotemperaturowych i nie podlega rejestracji w Rejonowym Urzędzie Dozoru Technicznego. Kocioł przeznaczony jest do pracy w instalacjach wodnych centralnego ogrzewania grawitacyjnego lub z obiegiem wymuszonym **systemu otwartego** posiadających zabezpieczenia zgodne z wymaganiami PN-91/B-02413 dotyczących zabezpieczeń instalacji ogrzewań wodnych systemu otwartego.



Użytkownik przy wyborze typu i wielkości kotła powinien zasięgnąć porady instalatora.

Tabela 1. Orientacyjne parametry doboru kotła.

Kotły „Zębiec”	Paliwo	Moc cieplna [kW]	Powierzchnia pomieszczeń [m <sup>2</sup> ] w zależności od współczynnika przenikania ścian budynku (docieplenia)			
			U > 1 [W/m <sup>2</sup> K]	U ~ 0,7 [W/m <sup>2</sup> K]	U ~ 0,5 [W/m <sup>2</sup> K]	U ~ 0,3 [W/m <sup>2</sup> K]
			bez docieplenia	~5 cm styropianu	~8 cm styropianu	>10 cm styropianu
<b>SZAFIR 12</b>	węgiel kamienny	12	105	120	140	185
<b>SZAFIR 16</b>	węgiel kamienny	16	135	160	190	245
<b>SZAFIR 20</b>	węgiel kamienny	20	170	200	235	305

### 1.2 Zalety kotła

- duża komora zasypowa,
- wysoka sprawność i efektywność spalania,
- atestowane blachy kotłowe P265GH,
- niski poziom substancji szkodliwych w spalinach,
- prosta i szybka obsługa,
- ekonomiczna eksploatacja,
- regulacja spalania za pomocą automatycznego miarkownika (dostępny za dopłatą).

### 1.3 Paliwo

**Paliwem** do kotła SZAFIR jest węgiel kamienny sortymentu orzech o następujących parametrach:

- uziarnienie 20÷50 [mm],
- wartość opałowa >28 000 [kJ/kg],
- zawartość popiołu ~max 7 [%],
- zawartość siarki ~max 0,8 [%],
- zawartość wilgoci ~max 10%.

Zaleca się zakup paliwa w holdingach, spółkach węglowych lub u ich autoryzowanych przedstawicieli.



*Wilgotność paliwa nie może przekraczać 10%.*

### 1.4 Korozja niskotemperaturowa

Podczas eksploatacji przy temperaturze wody zasilającej instalację c.o. poniżej 60°C para wodna zawarta w spalinach skrapla się na ściankach kotła. W początkowym okresie użytkowania w/w kondensat może nawet wyciekać z kotła na posadzkę kotłowni. Dłuższe użytkowanie w niskich temperaturach może spowodować korozję, a tym samym skrócenie żywotności kotła. **Dlatego nie zaleca się eksploatacji kotła przy temperaturze wody zasilającej instalację c.o. poniżej 60°C.**



*Eksploatacja kotła przy temperaturze wody zasilającej instalację c.o. poniżej 60°C powoduje również intensyfikację wytrącania się substancji smolistych ze spalanego paliwa, a w konsekwencji zarastanie wymiennika kotła i przewodu kominowego złożami smoły, co w następstwie może prowadzić do zmniejszenia ciągu kominowego oraz niebezpiecznego zapłonu sadzy w kominie. ZGM „Zębiec” S.A. nie ponosi odpowiedzialności za uszkodzenia lub nieprawidłowe spalanie powstałe wskutek użytkowania niewłaściwego paliwa.*

## 1.5 Parametry techniczno – eksploatacyjne

Tabela 2. Parametry techniczno – eksploatacyjne kotłów typoszeregu SZAFIR

L.p.	Wyszczególnienie		J.m.	SZAFIR 12	SZAFIR 16	SZAFIR 20
1	Klasa efektywności energetycznej			B	B	B
2	Znamionowa moc cieplna		kW	12	16	20
3	Współczynnik efektywności energetycznej			83	84	84
4	Paliwo			węgiel kamienny	węgiel kamienny	węgiel kamienny
5	Zakres pracy		kW	3÷12	4,8÷16	6÷20
6	Pojemność komory zasypowej		dm <sup>3</sup> /kg	24/17	29/20	39/27
7	Pojemność wodna kotła		dm <sup>3</sup>	55	72	86
8	Wymagany min. ciąg kominowy		Pa	15	18	18
9	Minimalna wysokość komin		m	5	5	5
10	Minimalny przekrój komin		cm x cm Ø cm	12 x 12 Ø 14	20 x 14 Ø 18	20 x 14 Ø 18
11	Średnica czopucha		mm	Ø 133	Ø 159	Ø 159
12	Maksymalne ciśnienie robocze		bar	1,5	1,5	1,5
13	Maksymalna temperatura wody		°C	90	90	90
14	Sprawność cieplna		%	88,9 %	89,5 %	90%
15*	Zużycie paliwa przy pracy z mocą min. i nomin.		kg/h	0,5÷1,9	0,8÷2,6	0,96÷3,2
16	Temperatura spalin przy pracy z mocą nomin.		°C	135	135	137
17	Min. bezpieczna pojemność zbiornika akumulacyjnego		dm <sup>3</sup>	750	750	750
18	Króćce wody wylot/powrót			G 1½” wewnętrzny	G 1½” wewnętrzny	G 1½” wewnętrzny
19	Masa kotła bez wody		kg	360	426	480
20	Wymiary gabarytowe kotła	wysokość	mm	1021	1138	1252
		szerokość	mm	493	581	581
		głębokość	mm	1100	1129	1129
21	Klasa kotła wg PN-EN 303-5:2012			Klasa 5	Klasa 5	Klasa 5

\* dane orientacyjne zależne od gęstości nasypowej, wartości opałowej, sortymentu, itp.

## 1.6 Współpraca ze zbiornikiem akumulacyjnym

Zadaniem zbiorników akumulacyjnych jest magazynowanie nadwyżek energii cieplnej, związanej ze zmiennym zapotrzebowaniem na ciepło. Energia powstała w procesie spalania paliwa jest akumulowana przez czynnik grzewczy w izolowanym zbiorniku, który zapewnia późniejsze jej wykorzystanie do różnych celów np. na potrzeby ciepłej wody użytkowej czy centralnego ogrzewania.

Zaletą procesu akumulacji w porównaniu z układem, który nie zawiera zbiornika akumulacyjnego jest racjonalne wykorzystywanie energii paliwa i w związku z tym oszczędność paliwa nawet do 30%. Związane jest to ze sprawnością kotłów, które uzyskują z reguły najwyższe sprawności przy mocy nominalnej. Zbiornik akumulacyjny ma za zadanie zmagazynować okresowe nadwyżki energii. Woda ogrzana w kotle przepływa przez zbiornik akumulacyjny stopniowo ładując zbiornik. Akumulacja trwa dopóki, w zbiorniku akumulacyjnym osiągnięta zostanie jego zadana temperatura. Termoizolacja zbiornika gwarantuje energooszczędność całego układu. Po wygaśnięciu ognia w kotle można jeszcze przez kilka godzin korzystać ze zmagazynowanego ciepła.



*Wymagane jest aby kocioł pracował w układzie ze zbiornikiem akumulacyjnym.  
Minimalna temperatura powrotu powinna wynosić 60°C.*

Minimalną bezpieczną pojemność zbiornika akumulacyjnego (tabela 2, poz. 17) wylicza się na podstawie normy PN-EN 303-5 ze wzoru:

$$VSp=15 \times TB \times QN \times (1 - 0,3 \times QH/Qmin)$$

gdzie:

VSp – pojemność zbiornika akumulacyjnego, w litrach;

TB – czas wypalania paliwa, w godzinach;

QN – nominalna moc cieplna, w kilowatach;

QH – obciążenie cieplne budynku, w kilowatach;

Qmin – minimalna moc cieplna, w kilowatach.

## 2. Opis techniczny kotła (rys. 1)

W skład kotła wchodzi następujące główne elementy:

- stalowy korpus wodny rys. 1 poz. 1,
- ruszt ruchomy rys.1 poz. 10,
- drzwiczki (wyczystne, rozpałowe i zasypowe) rys. 1 poz. 2, 3, 4,
- czopuch rys. 1 poz. 19,
- płaszcz zewnętrzny rys. 1 poz. 5.

### Stalowy korpus wodny rys. 1 poz. 1.

Wykonany jest z blachy stalowej, wzmocniony zespórkami. Na tylnej ścianie kotła znajdują się króćce zasilające instalację c.o. (z gwintem wewnętrznym) o średnicy 1½", króciec powrotu (z gwintem wewnętrznym) o średnicy 1½" oraz króciec spustu wody ½" rys. 1 poz. 6.

Kanały spalinowe usytuowane są tak, że czyszczenie ich odbywa się przez drzwiczki lub wyczystki. Rozwiązanie konstrukcyjne kotła pozwala na skuteczny odbiór ciepła poprzez zastosowanie potrójnego nawrotu spalin.

### Ruszt ruchomy rys. 1 poz. 10.

Ruszt służy do zwiększenia dopływu powietrza w dolną strefę paleniska. Następuje to w wyniku odpocienia przy zamkniętych drzwiczkach wyczystnych.

Ruszt stanowi odlew żeliwny, który jest wprawiany w ruch za pomocą ręczki umieszczonej na zewnątrz kotła nad drzwiczkami wyczystnymi.

Powietrze doprowadzane jest pod ruszt przez przepustnicę drzwiczek dolnych i komorę popielnikową. Przepustnica może być ustawiona ręcznie za pomocą śruby regulacyjnej lub automatycznego regulatora temperatury wody (miarkownik spalania).

Drzwiczki (wyczystne, rozpałowe i zasypowe rys. 1 poz. 2, 3, 4).

Wykonane są z blachy stalowej zaopatrzone w płyty termoizolacyjne oraz osłony żarowe, uszczelnione sznurem glinkokrzemianowym, wyposażone w uchwyty zaciskowe.

Czopuch rys. 1 poz. 19.

Czopuch jest elementem odprowadzającym spaliny z kotła w kierunku kanału kominowego. Wykonany jest z rury stalowej.

Płaszcz zewnętrzny rys. 1 poz. 5.

Płaszcz izolacyjny mocowany na krawędziach korpusu wodnego ogranicza straty ciepła do otoczenia. Wykonany jest z estetycznych kaset blaszanych malowanych farbą proszkową o wysokiej odporności antykorozyjnej powłoki lakierniczej, wyłożonych od wewnątrz wełną mineralną (materiał izolacyjny).

### 3. Wyposażenie kotła

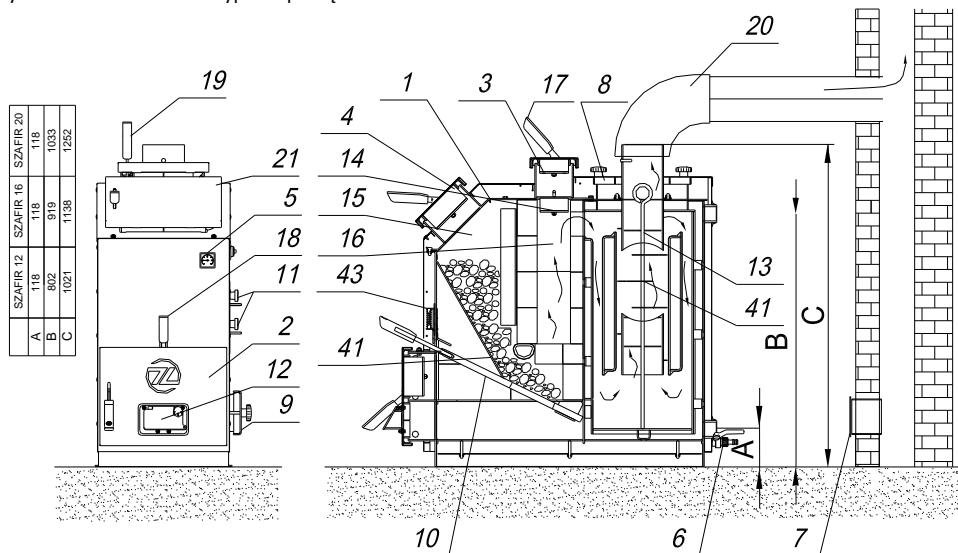
Tabela 3. Wyposażenie kotła

L.p.	Wyszczególnienie	szt.	Uwagi, nr rysunku		
			SZAFIR 12	SZAFIR 16	SZAFIR 20
1	Kurek spustowy G ½"	1	handlowy		
2	Wieszak na narzędzia	1	140.07.01		
3	Hak	1	140.07.03		
4	Szczotka prostokątna	1	10SZA.15.01.00	20SZA.09.01	
5	Zgarniacz do popiołu	1	240.07.02		
6	Łopatką do popiołu	1	140.07.02		
7	Zawirywacz	1	10SZA.33.00	20SZA.09.00	
8	Przyłącze kątowe kotła z rewizją*	1	np. ŁKRSZI 90° firmy MK Zary		

\*wyposażenie opcjonalne dostarczane za dodatkową opłatą



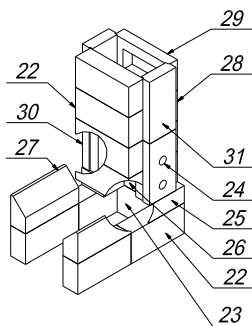
Rysunek 1. Schemat oraz typowe podłączenie kotła SZAFIR



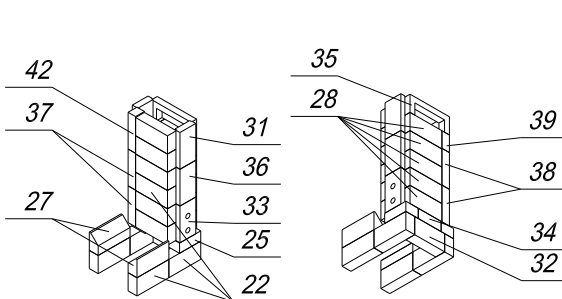
- 1 – stalowy korpus wodny
- 2 – drzwiczki wyczystne
- 3 – drzwiczki rozpalowe
- 4 – drzwiczki zasypowe
- 5 – płaszcz zewnętrzny
- 6 – króciec spustu wody
- 7 – wyczystka kanału kominowego
- 8 – wyczystka górna
- 9 – wyczystka dolna
- 10 – ruszt
- 11 – przepustnica powietrza wtórnego
- 12 – przepustnica powietrza pierwotnego
- 13 – zawirowywacz
- 14 – płyta żarowa

- 15 – komora zasypowa
- 16 – komora paleniskowa
- 17 – uchwyt zaciskowy
- 18 – uchwyt rusztu
- 19 – czopuch
- 20 – przyłączyce
- 21 – termometr
- 22 – cegła szamotowa I
- 23 – cegła szamotowa II
- 24 – cegła szamotowa III
- 25 – cegła szamotowa IV
- 26 – cegła szamotowa V
- 27 – cegła szamotowa VI
- 28 – cegła szamotowa VII

- 29 – cegła szamotowa VIII
- 30 – cegła szamotowa IX
- 31 – cegła szamotowa X
- 32 – płyta szamotowa II\*
- 33 – płyta szamotowa III\*
- 34 – płyta szamotowa V\*
- 35 – płyta szamotowa VIII
- 36 – płyta szamotowa IX\*
- 37 – płyta szamotowa XI
- 38 – płyta szamotowa XII
- 39 – płyta szamotowa XIII
- 40 – zawirowywacz II
- 41 – Blacha zsyphu
- 42 – płyta szamotowa XIII
- 43 – zespół zaślepiający



Rysunek 1a. Schemat ułożenia cegieł szamotowych w komorze paleniskowej kotła SZAFIR 12.



Rysunek 1b. Schemat ułożenia cegieł szamotowych w Komorze paleniskowej kotła SZAFIR 16-20

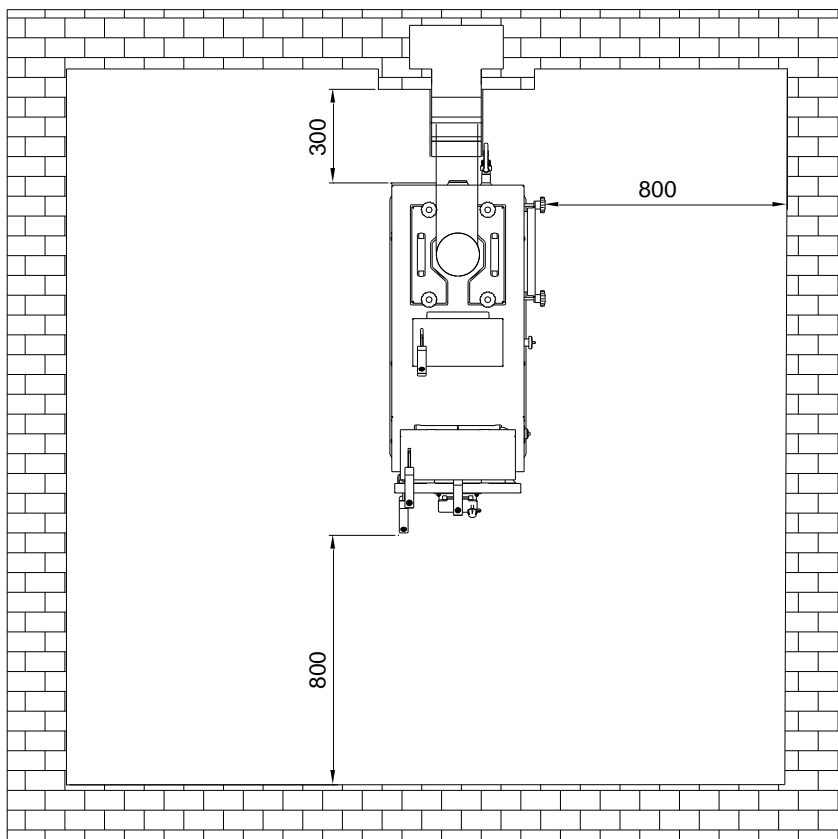
## 4. Instrukcja montażu kotła

Kocioł dostarczany jest w stanie zmontowanym. Należy sprawdzić kompletność wyposażenia zgodnie z pkt. 3 oraz zapoznać się z instrukcją obsługi.

### 4.1 Ustawienie kotła

Kocioł nie wymaga fundamentu. Dopuszcza się ustawienie kotła na podmurówce. Minimalne odległości od ścian kotłowni pokazano na rys. 2.

Rysunek 2. Minimalne odległości kotła SZAFIR od ścian kotłowni



## 4.2 Podłączenie kotła do komina

Czopuch należy podłączyć do komina za pomocą przyłącza kotła rys. 1 poz. 20, które należy nasadzić na wylot czopucha, osadzić w kominie i uszczelnić. Przyłącze powinno wznosić się lekko ku górze. Istotny wpływ na prawidłową pracę kotła ma właściwa wysokość i przekrój komina. Przed podłączeniem kotła do komina należy sprawdzić, czy przekrój komina jest dostateczny, a komin jest wolny od innych podłączeń obiektów grzewczych. Stan techniczny komina, do którego podłączony ma być kocioł powinien ocenić kominiarz. Dla zabezpieczenia przed podmuchami wiatru komin powinien być wyprowadzony powyżej dachu nie mniej niż 1 m.



*Komin powinien być zbudowany tak, aby zapewnić ciąg kominowy wymagany przez producenta (Tabela 2 poz. 8) w całym zakresie pracy kotła. Wewnętrzna powierzchnia przewodów odprowadzających spalinę powinna być odporna na ich destrukcyjne oddziaływanie.*

Sposób podłączenia do komina pokazuje rys. 1.

Kominy z rur stalowych powinny być wyższe o 15-20% od kominów murowanych.



*System kominowy w budynku powinien być zgodny z Rozporządzeniem Ministra Infrastruktury z dnia 12 kwietnia 2002 r. w sprawie warunków technicznych, jakim powinny odpowiadać budynki i ich usytuowanie – z późniejszymi zmianami.*

Ze względu na niską temperaturę spalin wylotowych przy minimalnej mocy cieplnej kocioł może powodować emisję spalin mokrych, osadzanie się sadzy, niewystarczający ciąg kominowy. Może to być przyczyną zawilgocenia i korozji kominów murowanych. Zalecane jest stosowanie wkładu kominowego:

- w przypadku modernizacji istniejących kanałów kominowych oraz dostosowania ich do pracy całorocznej kotła zalecany jest system odprowadzania spalin ze stali szlachetnej (kwaso- i żaroodpornej) jednościenny lub dwuścienny (w zależności od miejsca montażu),
- w nowobudowanych obiektach dla pracy całorocznej kotła zalecany jest system odprowadzenia spalin ceramiczny odporny na działanie kondensatu, izolowany termicznie, z przewietrzaniem i odprowadzeniem kondensatu.

Pomieszczenie, w którym ustawiono kocioł powinno odpowiadać wymaganiom normy PN-87/B-02411 dotyczącej kotłowni centralnego ogrzewania na paliwa stałe. Pomieszczenie powinno być zabezpieczone przed przedostawaniem się wody gruntowej i zaopatrzone w odpowiednią wentylację zapewniającą swobodny dopływ powietrza do spalania, w tym:

- kanał nawiewowy (otwór w oknie lub ścianie bez żaluzji) o przekroju nie mniejszym jak 200 cm<sup>2</sup>,
- kanał wywiewny usytuowany w miarę możliwości przy kominie z otworem wlotowym (bez żaluzji) pod stropem pomieszczenia o przekroju nie mniejszym jak 140 x 140 mm.

### 4.3 Podłączenie kotła do instalacji centralnego ogrzewania (rys. 1)

Po usytuowaniu kotła i podłączeniu do kominu należy wykonać następujące prace instalacyjne:

- przyłączyć kocioł do instalacji c.o. przez przykręcenie rur (zasilającej i powrotnej) do odpowiednich króćców 1 ½",
- wkręcić dostarczony wraz z kotłem kurek spustowy.

Szczelność złączy zapewnić poprzez zastosowanie odpowiednich uszczelnień (pakuły konopne, taśma uszczelniająca, itp.).



*Przed podłączeniem kotła do starej instalacji c.o. należy dokonać płukania w celu usunięcia zalegającego w kaloryferach i rurach szlamu.*

### 4.4 Zasilanie kotła c.o. wodą

Zasilanie wodą może być dokonywane z sieci wodociągowej przez kurek spustowy kotła, za pomocą węża elastycznego, który po napełnieniu instalacji i zamknięciu kurka spustowego należy od kotła odłączyć.



*Po napełnieniu instalacji wodą, dokonać odpowietrzenia układu za pomocą odpowietrznika automatycznego rys. 1 poz. 41. Odpowietrzenie dokonywać przy każdorazowym dopełnianiu wody do instalacji.*

#### 4.4.1. Wytyczne do montażu kotła w układzie otwartym



**UWAGA!**

*Zamontowana instalacja powinna odpowiadać wymaganiom Polskiej Normy PN-91/B-02413 dotyczącej zabezpieczenia urządzeń ogrzewań wodnych systemu otwartego – wymagania.*

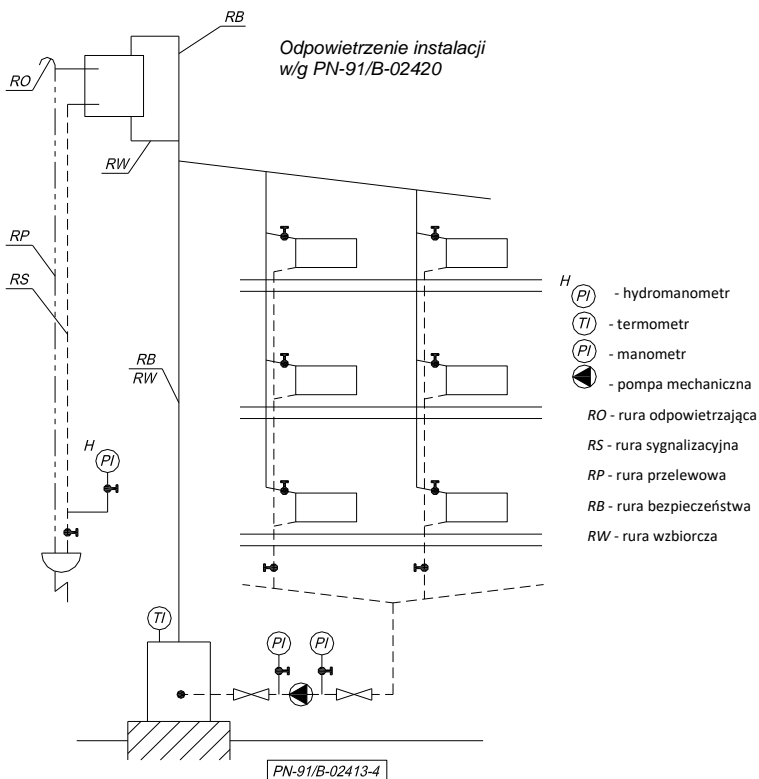
**Informacje dotyczące ważniejszych warunków objętych normą PN-91/B-02413.**

Z instalacji grzewczych, w których ogrzewana woda jest używana do celów grzewczych nie można pobierać wody z układu grzewczego do innych celów, a ciśnienie robocze nie może być większe od ciśnienia dopuszczalnego dla stosowanych urządzeń i elementów instalacji. **Maksymalne ciśnienie robocze kotłów SZAFIR wynosi 1,5 bar.**



Zabezpieczenie instalacji ogrzewania wodnego systemu otwartego powinno składać się z urządzeń zabezpieczających podstawowych i uzupełniających oraz osprzętu zgodnie z PN-91/B-02413 p. 2.2÷2.4.

Rysunek 3. Przykładowy schemat zabezpieczenia instalacji ogrzewania wodnego, wyposażonej w jeden kocioł, rozdzielacz górny, pompa zamontowana na powrocie.



Schemat zabezpieczenia ma również zastosowanie do następujących instalacji ogrzewania wodnego:

- rozdzielacz górny, pompa na zasilaniu,
  - rozdzielacz górny, pompa na powrocie,
  - rozdzielacz dolny, pompa na zasilaniu,
  - rozdzielacz górny i dolny z obiegiem grawitacyjnym;
- Wewnętrzna średnica rury bezpieczeństwa powinna wynosić min. 25 mm;
  - Wewnętrzna średnica rury wzbiorczej powinna wynosić min. 25 mm;

- Rura bezpieczeństwa i rury zbiorcze na całej swej długości (z wyjątkiem odcinków pionowych) powinny być prowadzone bez zasyfonowań, ze spadkiem równym co najmniej 1% w kierunku kotła; zmiany kierunku prowadzenia rur powinny być wykonane łukami o promieniach osi min.  $2d$ , gdzie  $d$  – średnica zewnętrzna rury;
- Wewnętrzna średnica rury przelewowej nie powinna być mniejsza niż wewnętrzna średnica rury zbiorczej i bezpieczeństwa;
- Wewnętrzna średnica rury odpowietrzającej i sygnalizacyjnej powinna wynosić min. 15 mm.



*Na rurach bezpieczeństwa, zbiorczej, przelewowej i odpowietrzającej nie wolno umieszczać armatury umożliwiającej całkowite lub częściowe zamknięcie przepływu, ani urządzeń i armatury zmniejszającej pole ich przekroju wewnętrznego.*

- Minimalną pojemność naczynia zbiorczego oblicza się wg. wzoru [1] – PN-91/B-02413 p. 2.5.1.
- Wyposażenie oraz umieszczenie naczynia zbiorczego określa PN-91/B-02413 p. 2.5.2.÷2.5.4.



*Naczynie zbiorcze, rury bezpieczeństwa, rura zbiorcza, sygnalizacyjna i przelewowa muszą być umieszczone w przestrzeni, w której temperatura powietrza nie jest niższa niż  $0^{\circ}\text{C}$ .*

W przypadku umieszczenia naczynia zbiorczego w przestrzeni budynku gdzie temperatura spada poniżej  $0^{\circ}\text{C}$  należy stosować rury cyrkulacyjne i rury bezpieczeństwa, łączące naczynie zbiorcze z kotłem oraz izolację cieplną zgodnie z PN-91/B-02413 p. 2.11. Izolacja cieplna urządzeń zabezpieczających ma za zadanie ochraniać je przed zamarznięciem tylko w czasie krótkotrwałych przerw w działaniu ogrzewania.



*Stwierdzenie braku izolacji cieplnej oraz usytuowanie naczynia zbiorczego niezgodnie z PN-91/B-02413 przy reklamacjach gwarancyjnych na przecieki w okresie spadku temperatury poniżej  $0^{\circ}\text{C}$  może być podstawą do nie uznania reklamacji i odmowy wykonania naprawy lub wymiany kotła c.o.*

Prace wymienione w punktach 4.1÷4.4 powinien wykonać instalator posiadający stosowne uprawnienia.

## **5. Uruchamianie kotła – instrukcja obsługi i eksploatacji**

### **5.1 Napełnienie instalacji c.o. wodą**

Przed przystąpieniem do rozpalenia ognia w kotle należy instalację wraz z kotłem napełnić wodą zgodnie z instrukcją wykonawcy instalacji.



*Twardość wody nie powinna przekraczać 7° dH (siedmiu stopni niemieckich).*

Sprawdzić, czy w naczyniu zbiorczym umieszczonym w najwyższym punkcie instalacji znajduje się woda. Sprawdzenia należy dokonać przez okres kilku sekund, aby mieć pewność, że woda spływa z naczynia.

## 5.2 Rozpalenie kotła

Rozpalenie w zimnym kotle powinno odbywać się po upewnieniu, że w instalacji jest dostateczna ilość wody oraz czy nie nastąpiło zamarznięcie wody w instalacji. Przed rozpaleniem należy sprawdzić, czy kocioł i cała instalacja są sprawne.

Przepustnica powietrza pierwotnego w drzwiczkach wyczystnych powinna być zamknięta.

Przepustnica powietrza wtórnego (rys. 1 poz. 11) z boku kotła, także należy zamknąć.

Po wykonaniu powyższych czynności należy:

- a) otworzyć drzwiczki zasypowe (rys.1 poz.4),
- b) rozpałić (drewnem lub rozpałką do grilla) poprzez otwór zasypowy (rys.1 poz.4),
- c) wsypać na rozżarzoną podpałkę szufelkę węgla,
- d) zrusz węgiel w komorze za pomocą rusztu ruchomego (rys.1 poz.18),
- e) po rozpaleniu i uzyskaniu warstwy rozpałowej nasypać paliwo do żądanej wysokości do komory zasypowej (rys. 1 poz. 15),
- f) zamknij drzwiczki zasypowe (rys.1 poz.4) i otwórz przepustnicę powietrza pierwotnego (rys.1 poz.12),
- g) przepustnice powietrza wtórnego (rys.1 poz.11) otworzyć do połowy wielkości otworu,
- h) aby proces spalania przebiegał z maksymalną efektywnością należy okresowo wyrównać pokład paliwa i przerusztować w celu odpopielenia rusztu paleniska (rys.1 poz.18). Przerusztowania dokonuje się w czasie pracy kotła przez kilkakrotne zruszenie rusztu w górę i dół kotła,
- i) w przypadku zawieszania się paliwa w komorze zasypowej należy zruszyć paliwo (przerusztować) tak aby osunęło się do komory paleniskowej.



Podczas pierwszego rozpalania kotła może nastąpić początkowo dość intensywny wypływ wody spod kotła, spowodowane jest to roszaniem wewnętrznych ścian korpusu wodnego. Należy wówczas zwiększyć intensywność palenia w kotle, aż do czasu ustania roszania.



Podczas otwierania drzwiczek nigdy nie należy stać na wprost kotła. Może to grozić poparzeniem.

### 5.3 Palenie w kotle

Paliwo należy dosypywać okresowo napełniając całą komorę paleniskową. Zapas paliwa w kotle wystarcza na około 10-12 godzin, przy pracy z mocą znamionową. Przy pracy kotła z mniejszą mocą cieplną okres ten odpowiednio zwiększa się. Spalanie w kotle można regulować ręcznie zmieniając położenie przepustnicy w drzwiczkach dolnych za pomocą pokręcania śrubą regulacyjną lub samoczynnie za pomocą miarkownika spalania.

Otwarcie przepustnicy drzwiczek dolnych (rys.1 poz.12) powoduje wzrost wydajności cieplnej kotła.

W celu zapewnienia prawidłowej pracy kotła przepustnice powietrza wtórnego muszą być otwarte do ok. połowy wielkości otworu. W zależności od jakości stosowanego paliwa należy doświadczalnie ustalić wielkość otwarcia przepustnic. Należy je ustawić w taki sposób aby płomienie widoczne przez otwory były lekko odchylane a nie zdmuchiwane i dążyły do koloru jasnożółtego a nie pomarańczowego.

Przepustnice powietrza wtórnego należy otworzyć **gdy w kotle spalają się substancje lotne**, a więc są długie pomarańczowe płomienie. Pod koniec wypalania się paliwa można je całkiem zamknąć ponieważ „odgazowane paliwo” powietrza wtórnego praktycznie nie potrzebuje. Ale jeśli zostanie otwarte cały czas to nie stanie się wiele złego poza lekkim zbędnym przewietrzaniem paleniska.

Przy korzystaniu z miarkownika spalania śrubę regulacyjną w przepustnicy należy wykręcić tak, aby przepustnica pod własnym ciężarem mogła zamknąć otwór. Słabe naświetlenie popielnika od żaru paleniska świadczy o zapozieleniu rusztu paleniska, co jest połączone ze spadkiem temperatury wody w kotle. Odpozielenie rusztu dokonuje się w czasie pracy kotła przez kilkakrotne zruszenie rusztu do góry i dołu kotła, lub ręcznie przy użyciu narzędzi do obsługi i czyszczenia kotła.

Zbrylone produkty spalania paliwa jak szłaka, kamień, żużel itp. Należy usuwać przy użyciu narzędzi do obsługi i czyszczenia po wygaszeniu kotła lub przed rozpaleniem.

### 5.4 Uzupelnianie paliwa

W celu uzupełnienia paliwa należy wykonać następujące czynności:

- a) zamknąć przepustnicę powietrza pierwotnego w drzwiczkach dolnych (rys.1 poz.12), odczekać ok. 1÷2 minuty, aż ewentualne gazy zgromadzone w komorze zasypowej zostaną wciągnięte do komina.
- b) ostrożnie otworzyć drzwiczki zasypowe, nigdy nie stać na wprost drzwiczek.
- c) wyrównać pokład paliwa i dosypać paliwo do żądanej wysokości.
- d) zamknąć drzwiczki.
- e) otworzyć przepustnicę powietrza pierwotnego w drzwiczkach dolnych.

### 5.5 Czyszczenie kotła

W celu uzyskania poprawnej efektywności spalania oraz oszczędnego zużycia paliwa należy utrzymać w czystości komorę paleniskową oraz kanały spalinowe kotła. Kanały spalinowe należy czyścić za pomocą szczotki stalowej, zgarniacza i haka przez drzwiczki oraz wyczystki.

Przynajmniej raz w miesiącu należy sprawdzić czystość i drożność czopucha poprzez rewizję w kolanie przyłącza. W razie konieczności zdjąć kolano, wyjąć zawirowywacz, wyczyścić czopuch za pomocą narzędzi do czyszczenia, następnie zamontować zawirowywacz i założyć kolano przyłącza.



## 5.6 Zatrzymanie kotła

Po zakończonym sezonie grzewczym należy kocioł starannie oczyścić i wygarnąć wszelkie pozostałości po paleniu z kotła.



*Nie spuszczać wody z kotła i instalacji na okres letni.*

W przypadku zainstalowania kotła w chłodnej i wilgotnej kotłowni, w okresie letnim należy kocioł zabezpieczyć przed wilgocią umieszczając w jego wnętrzu materiał absorbujący wilgoć.

## 5.7 Niewłaściwa praca kotła

Przyczyny braku możliwości uzyskania wydajności kotła i sposób ich rozwiązania:

- niedostateczny ciąg kominowy – należy usunąć nieszczelności komina, czopucha lub drzwiczek kotła;
- zanieczyszczenia kanałów spalinowych – należy oczyścić kanały w kotle, czopuch i komin;
- brak dopływu powietrza do pomieszczenia, gdzie ustawiony jest kocioł – należy umożliwić dopływ powietrza przez okno lub kanał wentylacyjny;
- brak dopływu powietrza pod ruszt:- zbyt wiele popiołu w komorze popielnikowej, lub zbyt mały prześwit przepustnicy w drzwiczkach dolnych;
- niewłaściwie ustawiony lub uszkodzony miarkownik spalania (ustawić ponownie lub wymienić na nowy, sprawny).
- przenoszenie się żaru do komory zasypowej – należy wyregulować drzwiczki zasypowe poz. 4 rys. 1 w celu eliminacji powietrza nie uczestniczącego w spalaniu.

**UWAGA!**



*Przenoszenie się żaru do komory zasypowej, w wyniku złego wyregulowania drzwiczek zasypowych, nie jest objęte gwarancją, gdyż nie są spełnione prawidłowe warunki eksploatacji*

## 6. Instrukcja postępowania w stanach awaryjnych

W przypadku przekroczenia maksymalnej temperatury w kotle należy:

- zamknąć przepustnicę powietrza pierwotnego (rys. 1 poz. 12) poprzez obrót śrubą regulacyjną, śrubą miarkownika spalania lub odpinając linkę łączącą miarkownik z przepustnicą.
- otworzyć maksymalnie drzwiczki rozpałowe (rys. 1 poz. 3) w celu zmniejszenia temperatury spalin.

Jeśli opisane wyżej czynności nie spowodują spadku temperatury należy zachowując szczególną ostrożność oraz używając środków ochrony osobistej wygarnąć zawartość kotła do metalowego (niepalnego) pojemnika.



#### **ZABRANIA SIĘ:**

- dopuszczania zimnej wody do rozgrzanego kotła,
- wygaszania kotła wodą.

## **7. Instrukcja remontowa**

Okresowe przeglądy kotła należy wykonać raz w roku w okresie postoju kotła.

Przeglądy i konserwacje należy dokonywać na bieżąco.

Dla dokonania przeglądu kotła i ustalenia zakresu ewentualnych napraw należy kocioł dokładnie oczyścić z pozostałości po paleniu od strony ogniowej.

Po sezonie grzewczym przy prawidłowej eksploatacji może zajść konieczność usunięcia tylko drobnych usterek, co można wykonać we własnym zakresie.

Poważniejsze naprawy kotła wynikłe z wadliwej eksploatacji, zaistniałych awarii lub uszkodzeń mechanicznych lub naturalnego zużycia powinny być wykonywane niezwłocznie po ich stwierdzeniu przez osobę uprawnioną z odpowiednimi kwalifikacjami.

#### **UWAGA!**



Po pewnym okresie pracy kotła może wystąpić zjawisko dymienia z drzwiczek związane ze zużyciem sznura uszczelniającego. Należy wtedy doszczelnić drzwiczki regulując położenie zawiasów czy zaczepu uchwyty zaciskowego lub wymienić sznur glinokrzemianowy  $\varnothing 18$  na nowy.

## **8. Instrukcja transportu**

Kocioł **SZAFIR** jest dostarczany w stanie zmontowanym. Do transportu kocioł ustawiany jest na palecie drewnianej opakowany workiem foliowym. Osprzęt, wyposażenie, instrukcje i karty gwarancyjne są umieszczone w komorze paleniskowej zapakowane i zabezpieczone przed uszkodzeniem.

Kocioł należy transportować w pozycji pionowej.

## **9. Uwagi**

- 9.1. Kocioł mogą obsługiwać tylko osoby dorosłe zaznajomione z powyższą instrukcją. Zabrania się przebywania dzieci w pobliżu kotła bez obecności dorosłych.
- 9.2. Do rozpalania kotła SZAFIR nie wolno używać cieczy łatwopalnych – stosować należy paliwo stałe (np. turystyczne), drewno żywczone, papier itp.
- 9.3. Na kocioł lub w jego bliskim otoczeniu nie wolno kłaść materiałów łatwopalnych.
- 9.4. Stosować paliwo zalecane przez producenta od koncesjonowanych dostawców (najlepiej z atestem).

## 10. Wykaz części zamiennych

ZGM „Zębiec” S.A. zapewnia nabycie części zamiennych wg tabeli 4.

Tabela 4. Wykaz części zamiennych

L.p.	Wyszczególnienie	SZAFIR 12	Poz. Wg rys.	SZAFIR 16	Poz. Wg rys.	SZAFIR 20	Poz. Wg rys.
1	Drzwiczki wyczystne	10SZA.04.00	rys. 1 poz. 2	10SZA.04.00	rys. 1 poz. 2	10SZA.04.00	rys. 1 poz. 2
2	Drzwiczki rozpałowe	10SZA.05.00	rys. 1 poz. 3	10SZA.05.00	rys. 1 poz. 3	10SZA.05.00	rys. 1 poz. 3
3	Drzwiczki zasypowe	10SZA.06.00	rys. 1 poz. 4	20SZA.06.00	rys. 1 poz. 4	20SZA.06.00	rys. 1 poz. 4
4	Wyczystka dolna	10SZA.07.00	rys. 1 poz. 9	10SZA.07.00	rys. 1 poz. 9	10SZA.07.00	rys. 1 poz. 9
5	Ruszt	10SZA.08.01	rys. 1 poz. 10	20SZA.04.01	rys. 1 poz. 10	20SZA.04.01	rys. 1 poz. 10
6	Uchwyt rusztu	10SZA.08.02.00	rys. 1 poz. 18	10SZA.08.02.00	rys. 1 poz. 18	10SZA.08.02.00	rys. 1 poz. 18
7	Wyczystka górna	10SZA.14.00	rys. 1 poz. 8	20SZA.05.00	rys. 1 poz. 8	20SZA.05.00	rys. 1 poz. 8
8	Płyta żarowa	10SZA.16.00	rys. 1 poz. 14	10SZA.16.00	rys. 1 poz. 14	10SZA.16.00	rys. 1 poz. 14
9	Cegła szamotowa I	10SZA.18	rys. 1a poz. 22	10SZA.18	rys. 1a poz. 22	10SZA.18	rys. 1a poz. 22
10	Cegła szamotowa II	10SZA.19	rys. 1a poz. 23	20SZA.08.01	rys. 1b poz. 32	20SZA.08.01	rys. 1b poz. 32
11	Cegła szamotowa III	10SZA.20	rys. 1a poz. 24	20SZA.08.02	rys. 1b poz. 33	20SZA.08.02	rys. 1b poz. 33
12	Cegła szamotowa IV	10SZA.21	rys. 1a poz. 25	10SZA.21	rys. 1a poz. 25	10SZA.21	rys. 1a poz. 25
13	Cegła szamotowa V	10SZA.22	rys. 1a poz. 26	20SZA.08.03	rys. 1b poz. 34	20SZA.08.03	rys. 1b poz. 34
14	Cegła szamotowa VI	10SZA.23	rys. 1a poz. 27	10SZA.23	rys. 1a poz. 27	10SZA.23	rys. 1a poz. 27
15	Cegła szamotowa VII	10SZA.24	rys. 1a poz. 28	10SZA.24	rys. 1a poz. 28	10SZA.24	rys. 1a poz. 28
16	Cegła szamotowa VIII	10SZA.25	rys. 1a poz. 29	20SZA.08.04	rys. 1b poz. 35	20SZA.08.04	rys. 1b poz. 35
17	Cegła szamotowa IX	10SZA.26	rys. 1a poz. 30	20SZA.08.05	rys. 1b poz. 36	20SZA.08.05	rys. 1b poz. 36
18	Cegła szamotowa X	10SZA.27	rys. 1a poz. 31	16SZA.03.01	rys. 1a poz. 31	10SZA.27	rys. 1a poz. 31
19	Cegła szamotowa XI	-	-	20SZA.08.06	rys. 1b poz. 37	20SZA.08.06	rys. 1b poz. 37
20	Cegła szamotowa XII	-	-	20SZA.08.07	rys. 1b poz. 38	20SZA.08.07	rys. 1b poz. 38
21	Cegła szamotowa XIII	-	-	20SZA.08.08	rys. 1b poz. 39	20SZA.08.08	rys. 1b poz. 39
22	Cegła szamotowa XIII	-	-	16SZA.03.02	rys. 1b poz. 42	-	-
23	Zawirowyczac I	10SZA.33.00	rys. 1 poz. 13	20SZA.09.00	rys. 1 poz. 13	20SZA.09.00	rys. 1 poz. 13
24	Zawirowyczac II	-	-	-	-	20SZA.32.00	rys. 1 poz. 40
25	Uchwyt zaciskowy	10SPKP.01.02.05	rys. 1 poz. 17	10SPKP.01.02.05	rys. 1 poz. 17	10SPKP.01.02.05	rys. 1 poz. 17
26	Sznur uszczelniający do drzwiczek	ø18; Typ 606;	-	ø18; Typ 606;	-	ø18; Typ 606;	-
27	Błacha zsypu	10SZA.35	rys. 1 poz. 41	20SZA.14	Rys. 1 poz. 41	20SZA.14	Rys. 1 poz. 41
28	Zespół zaślepiający	10SZA.01.15.00	rys. 1 poz. 43	10SZA.01.15.00	rys. 1 poz. 43	10SZA.01.15.00	rys. 1 poz. 43

## 11. Ochrona środowiska

Spalanie paliw innych niż wymienione w pkt. 1.3 oraz nie stosowanie się do zaleceń Instrukcji Obsługi, negatywnie wpływa na środowisko naturalne przez zwiększenie emisji pyłów i gazów (produktów spalania).

Po całkowitym wyeksploatowaniu kotła należy pomyśleć o jego likwidacji w sposób minimalizujący niekorzystne oddziaływania na nasze środowisko i otoczenie. W tym celu należy posegregować materiały i oddać je do odpowiednich punktów zbioru.

Informacji o punktach zbioru odpadów udzielają Urzędy Gmin.

**Pamiętaj: odzyskując surowce wtórne chronimy przyrodę.**

## 12. Uwagi końcowe

Zasadniczą cechą kotłów c.o. **SZAFIR** jest konstrukcja gwarantująca wysoką sprawność kotła przy bardzo niskim zużyciu paliwa. Na kotły wydajemy gwarancję, której należy każdorazowo żądać w miejscu zakupu kotła.

W wysyłanej do naszego zakładu korespondencji dotyczącej reklamacji i nabycia części zamiennych, uwag o eksploatacji itp. prosimy o podanie typu i nr fabrycznego kotła c.o. oraz roku produkcji i numer wydania instrukcji obsługi.

W ramach postępu technicznego producent zastrzega sobie prawo wprowadzenia zmian polepszających jakość wyrobów. Zmiany te mogą być niewidoczne w dostarczonej z kotłem instrukcji obsługi, przy czym cechy opisanych typów zostaną zachowane.

## Szanowni Państwo

Od wielu lat udoskonalamy konstrukcje oraz jakość wykonania naszych kotłów. Ponieważ chcielibyśmy jak najlepiej spełniać życzenia naszych klientów potrzebujemy od nich opinii o naszych produktach. Państwo są najbardziej kompetentnymi opiniodawcami, dlatego zwracamy się bezpośrednio do Was – zapiszcie swoje uwagi, opinie i prześlijcie na adres naszego zakładu z dopiskiem – Dział Marketingu.

## KARTA PRODUKTU

### KOTŁÓW C.O. seria SZAFIR

Producent: ZGM Zębiec S.A.  
27-200 Starachowice

Identyfikator modelu	SZAFIR 12	SZAFIR 16	SZAFIR 20
Klasa efektywności energetycznej	B	B	B
Znamionowa moc cieplna	12 kW	16 kW	20 kW
Współczynnik efektywności energetycznej	83	84	84
Sezonowa efektywność energetyczna	83%	84%	84%
Szczególne środki ostrożności jakie stosuje się podczas montażu i konserwacji kotła opisano w punkcie 4 instrukcji.			

Karta produktu kotła, zgodnie z Rozporządzeniem Komisji (UE) 2015/1189 z dnia 28 kwietnia 2015 r. w sprawie wykonania dyrektywy Parlamentu Europejskiego i Rady 2009/125/WE w odniesieniu do wymogów dotyczących ekoprojektu dla kotłów na paliwo stałe.

Identyfikator modelu <b>SZAFIR 12 kW</b>								
Sposób podawania paliwa: Automatyczne podawanie paliwa zaleca się eksploatację kotła z zasobnikiem ciepłej wody użytkowej o pojemności minimalnej 750 l								
Kocioł kondensacyjny [nie]								
Kocioł kondensacyjny na paliwo stałe [nie]				Kocioł wielofunkcyjny [tak]				
Paliwo	Paliwo zalecane (tylko jeden rodzaj)	Inne odpowiednie paliwo	$\eta_s$ [%]	Emisje dotyczące sezonowego ogrzewania pomieszczeń				
				PM	OGC	CO	NO <sub>x</sub>	
								mg/m <sup>3</sup>
Polana wilgotność ≤25%	[nie]	[nie]						
Zrębki wilgotności 15-35%	[nie]	[nie]						
Zrębki wilgotności >35%	[nie]	[nie]						
Drewno prasowane w postaci peletów lub brykietów	[nie]	[nie]						
Trociny wilgotność ≤50%	[nie]	[nie]						
Inna biomasa drzewna	[nie]	[nie]						
Biomasa nieдрzewna	[nie]	[nie]						
Węgiel kamienny	[tak]	[nie]	83	58	5	346	186	
Węgiel brunatny ( w tym brykiety)	[nie]	[nie]						
Koks	[nie]	[nie]						
Antracyt	[nie]	[nie]						
Brykiety z mieszanego paliwa kopalnego	[nie]	[nie]						
Inne paliwa kopalne	[nie]	[nie]						
Brykiety z mieszanki (30-70%) biomasy i paliwa kopalnego	[nie]	[nie]						
Właściwości w przypadku eksploatacji przy użyciu wyłącznie paliwa zalecanego								
Parametr	Symbol	Wartość	Jednostka	Parametr	Symbol	Wartość	Jednostka	
Wytworzone ciepło użytkowe				Sprawność użytkowa				
Przy znamionowej mocy cieplnej	P <sub>n</sub>	12	kW	Przy znamionowej mocy cieplnej	$\eta_s$	88,9	%	
Odpowiednio przy [30%/50%] znamionowej mocy cieplnej	P <sub>p</sub>	-	kW	Odpowiednio przy [30%/50%] znamionowej mocy cieplnej	$\eta_p$	-	%	
Dla kotłów kogeneracyjnych na paliwo stałe: sprawność energetyczna				Zużycie energii elektrycznej na potrzeby własne				
				Przy znamionowej mocy cieplnej	e <sub>lmax</sub>	0	kW	
Przy znamionowej mocy cieplnej	$\eta_{el n}$	-	%	Odpowiednio przy [30%/50%] znamionowej mocy cieplnej	e <sub>lmin</sub>	0	kW	
				Urządzeń wtórnych do redukcji emisji w stosowanych przypadkach			-	kW
				W trybie czuwania	P <sub>sa</sub>	0	kW	
Dane kontaktowe		ZGM ZĘBIEC S.A, 27-200 Starachowice						

Karta produktu kotła, zgodnie z Rozporządzeniem Komisji (UE) 2015/1189 z dnia 28 kwietnia 2015 r. w sprawie wykonania dyrektywy Parlamentu Europejskiego i Rady 2009/125/WE w odniesieniu do wymogów dotyczących ekoprojektu dla kotłów na paliwo stałe.

Identyfikator modelu <b>SZAFIR 16 kW</b>							
Sposób podawania paliwa: Automatyczne podawanie paliwa zaleca się eksploatację kotła z zasobnikiem ciepłej wody użytkowej o pojemności minimalnej 75 l							
Kocioł kondensacyjny [nie]							
Kocioł kondensacyjny na paliwo stałe [nie]				Kocioł wielofunkcyjny [tak]			
Paliwo	Paliwo zalecane (tylko jeden rodzaj)	Inne odpowiednie paliwo	$\eta_s$ [%]	Emisje dotyczące sezonowego ogrzewania pomieszczeń			
				PM	OGC	CO	NO <sub>x</sub>
				mg/m <sup>3</sup>			
Polana wilgotność ≤25%	[nie]	[nie]					
Zrębki wilgotności 15-35%	[nie]	[nie]					
Zrębki wilgotności >35%	[nie]	[nie]					
Drewno prasowane w postaci peletów lub brykietów	[nie]	[nie]					
Trociny wilgotność ≤50%	[nie]	[nie]					
Inna biomasa drzewna	[nie]	[nie]					
Biomasa niedrzewna	[nie]	[nie]					
Węgiel kamienny	[tak]	[nie]	84	47	8	274	247
Węgiel brunatny ( w tym brykiety)	[nie]	[nie]					
Koks	[nie]	[nie]					
Antracyt	[nie]	[nie]					
Brykiety z mieszanego paliwa kopalnego	[nie]	[nie]					
Inne paliwa kopalne	[nie]	[nie]					
Brykiety z mieszanki (30-70%) biomasy i paliwa kopalnego	[nie]	[nie]					
Właściwości w przypadku eksploatacji przy użyciu wyłącznie paliwa zalecanego							
Parametr	Symbol	Wartość	Jednostka	Parametr	Symbol	Wartość	Jednostka
Wytworzone ciepło użytkowe				Sprawność użytkowa			
Przy znamionowej mocy cieplnej	$P_n$	16	kW	Przy znamionowej mocy cieplnej	$\eta_s$	89,5	%
Odpowiednio przy [30%/50%] znamionowej mocy cieplnej	$P_p$	-	kW	Odpowiednio przy [30%/50%] znamionowej mocy cieplnej	$\eta_p$	-	%
Dla kotłów kogeneracyjnych na paliwo stałe: sprawność energetyczna				Zużycie energii elektrycznej na potrzeby własne			
				Przy znamionowej mocy cieplnej	$e_{\max}$	0	kW
Przy znamionowej mocy cieplnej	$\eta_{el n}$	-	%	Odpowiednio przy [30%/50%] znamionowej mocy cieplnej	$e_{\min}$	0	kW
				Urządzeń wtórnych do redukcji emisji w stosowanych przypadkach		-	kW
				W trybie czuwania	$P_{SB}$	0	kW
Dane kontaktowe		ZGM ZĘBIEC S.A; 27-200 Starachowice					

Karta produktu kotła, zgodnie z Rozporządzeniem Komisji (UE) 2015/1189 z dnia 28 kwietnia 2015 r. w sprawie wykonania dyrektywy Parlamentu Europejskiego i Rady 2009/125/WE w odniesieniu do wymogów dotyczących ekoprojektu dla kotłów na paliwo stałe.

Identyfikator modelu <b>SZAFIR 20 kW</b>							
Sposób podawania paliwa: Automatyczne podawanie paliwa zaleca się eksploatację kotła z zasobnikiem ciepłej wody użytkowej o pojemności minimalnej 750 l							
Kocioł kondensacyjny [nie]							
Kocioł kondensacyjny na paliwo stałe [nie]				Kocioł wielofunkcyjny [tak]			
Paliwo	Paliwo zalecane (tylko jeden rodzaj)	Inne odpowiednie paliwo	$\eta_s$ [%]	Emisje dotyczące sezonowego ogrzewania pomieszczeń			
				PM	OGC	CO	NO <sub>x</sub>
				mg/m <sup>3</sup>			
Polana wilgotność ≤25%	[nie]	[nie]					
Zrębki wilgotności 15-35%	[nie]	[nie]					
Zrębki wilgotności >35%	[nie]	[nie]					
Drewno prasowane w postaci peletów lub brykietów	[nie]	[nie]					
Trociny wilgotność ≤50%	[nie]	[nie]					
Inna biomasa drzewna	[nie]	[nie]					
Biomasa nie drzewna	[nie]	[nie]					
Węgiel kamienny	[tak]	[nie]	84	35	11	202	307
Węgiel brunatny ( w tym brykiety)	[nie]	[nie]					
Koks	[nie]	[nie]					
Antracyt	[nie]	[nie]					
Brykiety z mieszanego paliwa kopalnego	[nie]	[nie]					
Inne paliwa kopalne	[nie]	[nie]					
Brykiety z mieszanki (30-70%) biomasy i paliwa kopalnego	[nie]	[nie]					
Właściwości w przypadku eksploatacji przy użyciu wyłącznie paliwa zalecanego							
Parametr	Symbol	Wartość	Jednostka	Parametr	Symbol	Wartość	Jednostka
Wytworzone ciepło użytkowe				Sprawność użytkowa			
Przy znamionowej mocy cieplnej	P <sub>n</sub>	20	kW	Przy znamionowej mocy cieplnej	$\eta_s$	90	%
Odpowiednio przy [30%/50%] znamionowej mocy cieplnej	P <sub>p</sub>	-	kW	Odpowiednio przy [30%/50%] znamionowej mocy cieplnej	$\eta_p$	-	%
Dla kotłów kogeneracyjnych na paliwo stałe: sprawność energetyczna				Zużycie energii elektrycznej na potrzeby własne			
Przy znamionowej mocy cieplnej	$\eta_{el n}$	-	%	Przy znamionowej mocy cieplnej	e <sub>lmax</sub>	0	kW
				Odpowiednio przy [30%/50%] znamionowej mocy cieplnej	e <sub>lmin</sub>	0	kW
				Urządzeń wtórnych do redukcji emisji w stosowanych przypadkach		-	kW
				W trybie czuwania	P <sub>SB</sub>	0	kW
Dane kontaktowe		ZGM ZĘBIEC S.A.; 27-200 Starachowice					





DEKLARACJA ZGODNOŚCI WE  
Nr 72/2020

My:

ZAKŁADY GÓRNICZO-METALOWE „ZĘBIEC”  
W ZĘBCU SPÓŁKA AKCYJNA  
27-200 STARACHOWICE

deklarujemy z pełną odpowiedzialnością, że wyrób:

KOTŁY NA PALIWA STAŁE typu SZAFIR:  
SZAFIR 12, SZAFIR 16, SZAFIR 20

jest zgodny z postanowieniami DYREKTYW:

- 2014/35/UE – niskonapięciowa,
- 2014/30/UE – kompatybilności elektromagnetycznej,
- 2006/42/UE – maszynowa,

i że zastosowano normy i/lub dokumentacje techniczne wymienione na odwrocie deklaracji.

Opracował:

Zatwierdził:

Kierownik  
dz. Inżynierii i Wytwarzania  
*Zachwał*  
Krzysztof Zachwał

Prezesa Zarządu  
*Miodowski*  
Adam Miodowski

Zębiec 31.03.2020r.

Normy i/lub dokumentacje techniczne, lub ich części, zastosowane do  
wyrobu, którego dotyczy niniejsza deklaracja zgodności:

NORMY ZHARMONIZOWANE

- PN-EN 60034-1:2011
- PN-EN 50106:2009
- PN-EN ISO 14120:2016-03
- PN-EN 10028-2:2010
- PN-EN 60730-2-9:2011
- PN-EN 60730-1:2016-10
- PN-EN 61000-3-2:2014-10

INNE NORMY I/LUB DOKUMENTACJE TECHNICZNE

- PN-EN 303-5:2012
- PN-EN ISO 13351:201
- PN-EN ISO 13351:2010
- PN-85/E08212.02

# ŚWIADECTWO

**S/335/2019/K5**

W Laboratorium Centrum Badań Środowiska „SORBCHEM” Sp. z o.o. przeprowadzono badania energetyczno - emisyjne kotła typu:

**SZAFIR 12 o mocy nominalnej 12 kW  
z ręcznym zasypem paliwa zasilanego węglem kamiennym**

którego producentem jest Zakłady Górniczo – Metalowe „ZĘBIEC” w Zębcu Spółka Akcyjna, 27 – 200 Starachowice.

Celem badań była ocena spełnienia wymagań energetyczno – emisyjnych zgodnie z normą PN-EN 303-5:2012.

**Wykonane zgodnie z wymaganiami normy PN-EN 303-5:2012 badania ciepło - emisyjne, potwierdzają spełnienie wymagań 5 klasy.**

Przedstawioną w poniższej tabeli charakterystykę energetyczno – emisyjną kotła SZAFIR 12 o mocy nominalnej 12 kW nr seryjny 0001 wykonano na podstawie wyników badań przeprowadzonych w Pracowni Badań Kotłów, Laboratorium Centrum Badań Środowiska SORBCEM Sp. z o.o. Pełne wyniki badań zostały zamieszczone w sprawozdaniu z badań nr 335/2019 z dnia 25.09.2019 r.

Parametr	Jednostka	Wyniki badań	Wymagania normy PN-EN 303-5:2012 dla klasy 5
Sprawność	%	88,9	≥ 88,1
<b>Emisja zanieczyszczeń <sup>*)</sup></b>			
<b>Parametr</b>		<b>Moc nominalna</b>	
CO	mg/m <sup>3</sup>	346	≤ 700
OGC	mg/m <sup>3</sup>	5,1	≤ 30
Pył	mg/m <sup>3</sup>	57,9	≤ 60

<sup>\*)</sup> wartości w przeliczeniu na 10% O<sub>2</sub>

Kierownik Pracowni Badań Kotłów

mgr inż. Arkadiusz Ciepłiński

Prezes Zarządu

mgr Zdzisław Brajlich

Ruda Śląska, 25.09.2019 r.

Laboratorium akredytowane w zakresie badań energetyczno - emisyjnych kotłów grzewczych nr AB 1302. Szczegółowy zakres akredytacji znajduje się na stronach Polskiego Centrum Akredytacji.



EN 303-5-2012

# ŚWIADECTWO

**S/335/2019/ED**

W Laboratorium Centrum Badań Środowiska „SORBCHEM” Sp. z o.o. przeprowadzono badania energetyczno - emisyjne kotła typu:

**SZAFIR 12 o mocy nominalnej 12 kW  
z ręcznym zasypem paliwa zasilanego węglem kamiennym**

k którego producentem jest Zakłady Górniczo – Metalowe „ZĘBIEC” w Zębcu Spółka Akcyjna, 27 – 200 Starachowice.

Celem badań była ocena spełnienia wymagań energetyczno – emisyjnych zgodnie z wymaganiami ekoprojektu określonymi w Rozporządzeniu Komisji (UE) 2015/1189 z dnia 28 kwietnia 2015 r. w sprawie wykonania dyrektywy Parlamentu Europejskiego i Rady 2009/125/WE w odniesieniu do wymogów dotyczących ekoprojektu dla kotłów na paliwa stałe.

**Wykonane badania ciepło – emisyjne potwierdzają spełnienie wymagań Ekodesign.**

Przedstawioną w poniższej tabeli charakterystykę energetyczno – emisyjną kotła SZAFIR 12 o mocy nominalnej 12 kW nr seryjny 0001 wykonano na podstawie wyników badań przeprowadzonych w Pracowni Badań Kotłów, Laboratorium Centrum Badań Środowiska SORBCEM Sp. z o.o. Pełne wyniki badań zostały zamieszczone w sprawozdaniu z badań nr 335/2019 z dnia 25.09.2019 r.

Parametr	Jednostka	Wartość	Wymogi ekoprojektu
Wytworzone ciepło użytkowe $P_n$ - przy mocy nominalnej	kW	11,8	-
Sezonowa efektywność energetyczna ogrzewania pomieszczeń - $\eta_s$	%	83	$\geq 75$ dla kotłów o nominalnej mocy cieplnej $\leq 20$ kW $\geq 77$ dla kotłów o nominalnej mocy cieplnej $> 20$ kW
<i>Sezonowa emisja substancji pyłowych i gazowych - <math>S_{max}</math></i>			
CO	mg/m <sup>3</sup>	346	$\leq 700$ mg/m <sup>3</sup>
OGC	mg/m <sup>3</sup>	5	$\leq 30$ mg/m <sup>3</sup>
Pył	mg/m <sup>3</sup>	58	$\leq 60$ mg/m <sup>3</sup>
NO <sub>x</sub>	mg/m <sup>3</sup>	186	$\leq 350$ mg/m <sup>3</sup>
Klasa efektywności energetycznej zgodnie z załączniku II do Rozporządzenia Delegowanej Komisji (UE) 2015/1187 z dnia 27 kwietnia 2015 r. uzupełniającej dyrektywę Parlamentu Europejskiego i Rady 2010/30/UE w odniesieniu do etykiety efektywności energetycznej dla kotłów na paliwo stałe i zestawów zawierających kocioł na paliwo stałe, ogrzewacze dodatkowe, regulatory temperatury i urządzenia słoneczne			
Klasa efektywności energetycznej			B

Pomiar zużycia energii elektrycznej wykonano metodą nie objętą zakresem akredytacji

Ruda Śląska, 25.09.2019 r.

Kierownik Pracowni Badań Kotłów

mgr inż. Arkadiusz Ciepłiński

Prezes Zarządu

mgr Zdzisław Brajllich

Laboratorium akredytowane w zakresie badań energetyczno - emisyjnych kotłów grzewczych nr AB 1302.  
Szczegółowy zakres akredytacji znajduje się na stronach Polskiego Centrum Akredytacji.

Zębiec, 1 kwietnia 2020 r.

## ZAŚWIADCZENIE

### Kocioł c.o. typu SZAFIR 16

o mocy nominalnej 16 kW  
zasilany węglem kamiennym

produkowany przez:

**Zakłady Górniczo-Metalowe „Zębiec” w Zębcu Spółka Akcyjna  
27-200 Starachowice**

spełnia kryteria energetyczno-emisyjnych zgodnie z wymaganiami ekoprojektu określonymi w Rozporządzeniu Komisji (UE) 2015/1189 z dnia 28 kwietnia 2015 dla kotłów na paliwa stałe:

### Rozporządzenia Komisji (UE) 2015/1189 ecodesign

Parametr	Jednostka	Wartości oznaczone dla ekoprojektu	Wymagania wg (UE 2015/1189) dla ekoprojektu
Sezonowa efektywność energetyczna ogrzewania pomieszczeń	%	84	≥ 75
Emisja zanieczyszczeń			
CO	mg/m <sup>3</sup>	274	≤ 700
Pył	mg/m <sup>3</sup>	47	≤ 60
NO	mg/m <sup>3</sup>	247	≤ 350
OGC	mg/m <sup>3</sup>	8	≤ 30

Zaświadczenie wydano w oparciu o interpolację liniową świadectwa 5/335/2019/ED z dnia 25.09.2019 r. oraz 5/677/2019/ED z dnia 10.01.2020 r. wydane przez Centrum Badań Środowiska SORBICHEM 41-700 Ruda Śląska ul. Kokotek 6.

Prezes Zarządu  
  
Adam Milodowski

Członek Zarządu  
  
Adam Milodowski

Zębiec, 1 kwiecień 2020 r.

## ZAŚWIADCZENIE

### Kocioł c.o. typu SZAFIR 16

o mocy nominalnej 16 kW  
zasilany węglem kamiennym

produkowany przez:  
**Zakłady Górniczo-Metalowe „Zębiec” w Zębcu Spółka Akcyjna**  
27-200 Starachowice

spełnia kryteria sprawności cieplnej i wymagania w zakresie emisji według normy:

### PN-EN 303-5:2012 w 5. Klasie

Parametr	Jednostka	Wartości oznaczone dla 5. Klasy	Wymagania wg PN-EN 303- 5:2012 dla 5. Klasy
Sprawność kotła	%	89,5	≥ 88,2
Emisja zanieczyszczeń			
CO	mg/m <sup>3</sup>	274	≤ 700
Pył	mg/m <sup>3</sup>	46,5	≤ 60
OGC	mg/m <sup>3</sup>	7,8	≤ 30

Zaświadczenie wydano w oparciu o interpolację liniową świadectwa S/335/2019/KS z dnia 25.09.2019 oraz S/677/2019/KS z dnia 10.01.2020 wydane przez Centrum Badań Środowiska SORBCEM 41-700 Ruda Śląska ul. Kokotek 6.

Prezes Zarządu  
  
Robert Krakus

Członek Zarządu  
  
Adam Młodawski

# ŚWIADECTWO

**S/677/2019/K5**

W Laboratorium Centrum Badań Środowiska „SORBCHEM” Sp. z o.o. przeprowadzono badania energetyczno - emisyjne kotła typu:

**SZAFIR 20 o mocy nominalnej 20 kW  
z ręcznym zasypem paliwa zasilanego węglem kamiennym**

którego producentem jest Zakłady Górniczo – Metalowe „ZĘBIEC” w Zębcu Spółka Akcyjna, 27 – 200 Starachowice.

Celem badań była ocena spełnienia wymagań energetyczno – emisyjnych zgodnie z normą PN-EN 303-5:2012.

**Wykonane zgodnie z wymaganiami normy PN-EN 303-5:2012 badania ciepło - emisyjne,  
potwierdzają spełnienie wymagań 5 klasy.**

Przedstawioną w poniższej tabeli charakterystykę energetyczno – emisyjną kotła SZAFIR 20 o mocy nominalnej 20 kW nr seryjny 0001 wykonano na podstawie wyników badań przeprowadzonych w Pracowni Badań Kocioł, Laboratorium Centrum Badań Środowiska SORBCHEM Sp. z o.o. Pełne wyniki badań zostały zamieszczone w sprawozdaniu z badań nr 677/2019 z dnia 10.01.2020 r.

Parametr	Jednostka	Wyniki badań	Wymagania normy PN-EN 303-5:2012 dla klasy 5
Sprawność	%	90,0	≥ 88,3
<b>Emisja zanieczyszczeń *)</b>			
<b>Parametr</b>		<b>Moc nominalna</b>	
CO	mg/m <sup>3</sup>	202	≤ 700
OGC	mg/m <sup>3</sup>	10,5	≤ 30
Pył	mg/m <sup>3</sup>	35	≤ 60

\*) wartości w przeliczeniu na 10% O<sub>2</sub>

Kierownik Pracowni Badań Kocioł

mgr inż. Arkadiusz Ciepliński

Prezes Zarządu

mgr Zdzisław Bralich

Ruda Śląska, 10.01.2020 r.

Laboratorium akredytowane w zakresie badań energetyczno - emisyjnych kotłów grzewczych nr AB 1302.  
Szczegółowy zakres akredytacji znajduje się na stronach Polskiego Centrum Akredytacji.



EN 303-5-2012

# ŚWIADECTWO

**S/677/2019/ED**

W Laboratorium Centrum Badań Środowiska „SORBCHEM” Sp. z o.o. przeprowadzono badania energetyczno - emisyjne kotła typu:

**SZAFIR 20 o mocy nominalnej 20 kW  
z ręcznym zasypem paliwa zasilanego węglem kamiennym**

którego producentem jest Zakłady Górniczo – Metalowe „ZEBIEC” w Żębcu Spółka Akcyjna, 27 – 200 Starachowice.

Celem badań była ocena spełnienia wymagań energetyczno – emisyjnych zgodnie z wymaganiami ekoprojektu określonymi w Rozporządzeniu Komisji (UE) 2015/1189 z dnia 28 kwietnia 2015 r. w sprawie wykonania dyrektywy Parlamentu Europejskiego i Rady 2009/125/WE w odniesieniu do wymogów dotyczących ekoprojektu dla kotłów na paliwa stałe.

**Wykonane badania ciepło – emisyjne potwierdzają spełnienie wymagań Ekodesign.**

Przedstawioną w poniższej tabeli charakterystykę energetyczno – emisyjną kotła SZAFIR 20 o mocy nominalnej 20 kW nr seryjny 0001 wykonano na podstawie wyników badań przeprowadzonych w Pracowni Badań Kotłów, Laboratorium Centrum Badań Środowiska SORBCHEM Sp. z o.o. Pełne wyniki badań zostały zamieszczone w sprawozdaniu z badań nr 677/2019 z dnia 10.01.2020 r.

	Parametr	Jednostka	Wartość	Wymogi ekoprojektu
Wytworzone ciepło użytkowe	$P_n$ - przy mocy nominalnej	kW	19	-
Sezonowa efektywność ogrzewania pomieszczeń - $\eta_s$	energetyczna	%	84	$\geq 75$ dla kotłów o nominalnej mocy cieplnej $\leq 20$ kW $\geq 77$ dla kotłów o nominalnej mocy cieplnej $> 20$ kW
<i>Sezonowa emisja substancji pyłowych i gazowych - <math>S_{tot}</math></i>				
	CO	mg/m <sup>3</sup>	202	$\leq 700$ mg/m <sup>3</sup>
	OGC	mg/m <sup>3</sup>	11	$\leq 30$ mg/m <sup>3</sup>
	Pył	mg/m <sup>3</sup>	35	$\leq 60$ mg/m <sup>3</sup>
	NO <sub>x</sub>	mg/m <sup>3</sup>	307	$\leq 350$ mg/m <sup>3</sup>
Klasa efektywności energetycznej zgodnie z załącznikiem II do Rozporządzenia Delegowanej Komisji (UE) 2015/1187 z dnia 27 kwietnia 2015 r. uzupełniającej dyrektywę Parlamentu Europejskiego i Rady 2010/30/UE w odniesieniu do etykiet efektywności energetycznej dla kotłów na paliwo stałe i zestawów zawierających kocioł na paliwo stałe, ogrzewacze dodatkowe, regulatory temperatury i urządzenia słoneczne				
Klasa efektywności energetycznej				B

Ruda Śląska, 10.01.2020 r.

Kierownik Pracowni Badań Kotłów

mgr inż. Arkadiusz Ciepliński

Prezes Zarządu

mgr Zdzisław Brajlich

Laboratorium akredytowane w zakresie badań energetyczno - emisyjnych kotłów grzewczych nr AB 1302.  
Szczegółowy zakres akredytacji znajduje się na stronach Polskiego Centrum Akredytacji.





INFOLINIA KOTŁÓW (41) 23 07 870  
tel. (41) 27 67 400  
(48) 616 33 43  
fax (41) 27 67 501, (41) 27 67 500  
e-mail: zebiec@zebiec.pl

**KARTA GWARANCYJNA**  
na kocioł wodny centralnego  
ogrzewania

**SZAFIR .....**

Nr fabryczny.....

Moc cieplna..... kW

Data produkcji.....

Znak KJ.....

.....  
Data sprzedaży detalicznej

.....  
Podpis sprzedawcy  
i pieczęć jednostki handlowej

**WARUNKI GWARANCJI**

I. Gwarancja udzielana przez ZGM „Zębiec” S.A. 27-200 Starachowice obejmuje okres:

- a) **24 miesiące od daty zakupu – na sprawne działanie kotła**
- b) **4 lata od daty zakupu – na szczelność korpusu wodnego**
- c) **5 lat od daty zakupu – na szczelność połączeń spawanych korpusu wodnego**

1. Producent zapewnia bezpłatną naprawę w przypadku wystąpienia wad fabrycznych produktu niezawinionych przez użytkownika.
2. Producent zapewnia, że naprawa nastąpi w ciągu 14 dni roboczych od dnia zgłoszenia do ZGM „Zębiec” S.A. W wyjątkowych przypadkach konieczności sprowadzenia części zamiennych od producenta termin naprawy może ulec wydłużeniu do 21 dni roboczych od daty zgłoszenia.
3. Jeżeli w wyniku rozpatrzenia reklamacji z tytułu gwarancji wymieniono wadliwy towar na nowy lub dokonano istotnych napraw, termin gwarancji biegnie od nowa od momentu dostarczenia wymienionego lub naprawionego towaru. W przypadku wymiany samodzielnej części należącej do reklamowanego towaru termin gwarancji biegnie od nowa w odniesieniu do tej części. W innych przypadkach okres gwarancji wydłuża się o czas, przez który nie można było korzystać z towaru w związku ze złożoną reklamacją.

4. Za naprawę główną (istotną) rozumie się naprawę o charakterze specjalistycznym, w której wartość wymienionej części przekracza 10% wartości kotła w dniu naprawy.
5. Gwarancja ulega przedłużeniu o okres od dnia zgłoszenia naprawy kotła do dnia wykonania naprawy. Czas ten jest potwierdzony w karcie naprawy gwarancyjnej.
6. Dopuszcza się wymianę kotła w przypadku stwierdzenia przez producenta, że nie można wykonać jego naprawy.
7. Warunkiem dokonania naprawy w ramach gwarancji jest przedstawienie ważnej karty gwarancyjnej oraz dowodu zakupu (paragon, faktura).
8. Karta gwarancyjna jest nieważna bez daty, pieczęci, podpisu sprzedawcy, jak również z poprawkami i skreśleniami dokonanymi przez osoby nieuprawnione. Numer fabryczny i typ kotła w karcie gwarancyjnej musi być zgodny z tabliczką znamionową.
9. W przypadku zgubienia karty gwarancyjnej duplikaty nie będą wydawane.
10. Gwarancja nie obejmuje:
  - uszkodzeń mechanicznych, chemicznych lub termicznych,
  - przyłącza kotła, narzędzi do obsługi i czyszczenia oraz płyt szamotowych.

## II. Gwarancja przestaje obowiązywać w przypadku:

1. **Stosowania zabezpieczeń niezgodnych z normą PN-91/B-02413 dla układów otwartych.**
2. Napraw w okresie gwarancyjnym przez osoby i zakłady nieupoważnione przez producenta.
3. Nieostrożnej i niezgodnej z instrukcją obsługi eksploatacji kotła przez użytkownika.
4. Uszkodzeń i niezgodności w pracy kotła powstałych wskutek:
  - niewłaściwego transportu (w tym transportu do kotłowni),
  - niewłaściwej instalacji (w tym również niewłaściwe odprowadzenie spalin z kotła patrz pkt. 4.2),
  - przekroczenia najwyższej dopuszczalnej temperatury wody w kotle, zamarznięcia wody w instalacji bądź w kotle, dopuszczenia zimnej wody do rozgrzanego kotła, wygaszania kotła wodą,
  - uruchomienia kotła bez dostatecznej ilości wody.
5. **Korozji elementów stalowych powstałej w wyniku długotrwałej eksploatacji kotła przy temperaturze wody zasilającej instalację c.o. poniżej 60°C.**
6. **Braku właściwego ciągu kominowego.**
7. **Stosowania do zasilania instalacji c.o. wody o twardości powyżej 7°dH (stopnie niemieckie) i z tego powodu powstałych uszkodzeń (przepalenie blach paleniska w wyniku nagromadzenia się kamienia kotłowego).**
8. Uszkodzeń spowodowanych działaniem siły zewnętrznej np.: zaniku napięcia zasilającego, przepięcia w sieci elektrycznej, wyładowania atmosferycznego, powodzi itp.
9. Uszkodzeń powstałych w wyniku stosowania paliw niezgodnych z zaleceniami producenta kotła.

**III. Reklamacje jakościowe kotła należy zgłaszać pod adresem producenta, nie później niż 30 dni od chwili stwierdzenia usterki fabrycznej, przesyłając wypełniony i podstemplowany przez punkt sprzedaży kupon reklamacyjny znajdujący się w instrukcji obsługi. Jeżeli reklamacja okaże się nieuzasadniona, koszty związane z przybyciem przedstawiciela na miejsce pokrywa reklamujący. Do czasu uregulowania należności użytkownik nie korzysta z uprawnień gwarancyjnych.**

**IV. Gwarancja nie wyłącza, nie ogranicza i nie zawiesza uprawnień kupującego wynikających z niezgodności towaru z umową.**

## V. Gwarancja obowiązuje wyłącznie na terytorium Rzeczypospolitej Polskiej

*Instrukcja obsługi:  
Wydanie 7  
30.12.2020 r.*



INFOLINIA KOTŁÓW (41) 23 07 870  
 tel. (41) 27 67 400  
 (48) 616 33 43  
 fax (41) 27 67 501, (41) 27 67 500  
 e-mail: zebiec@zebiec.pl

## Kupon reklamacyjny nr 1

na kocioł centralnego ogrzewania

SZAFIR .....

Nr fabryczny ..... Data produkcji .....

Stwierdzono wady.....

.....

.....

Reklamujący.....

.....

.....

Numer telefonu .....

*Instrukcja obsługi:  
 Wydanie 7  
 30.12.2020 r.*

.....  
 Podpis użytkownika

WYPEŁNIAĆ CZYTELNIIE



INFOLINIA KOTŁÓW (41) 23 07 870  
 tel. (41) 27 67 400  
 (48) 616 33 43  
 fax (41) 27 67 501, (41) 27 67 500  
 e-mail: zebiec@zebiec.pl

## Kupon reklamacyjny nr 2

na kocioł centralnego ogrzewania

SZAFIR .....

Nr fabryczny ..... Data produkcji .....

Stwierdzono wady.....

.....

.....

Reklamujący.....

.....

.....

Numer telefonu .....

*Instrukcja obsługi:  
 Wydanie 7  
 30.12.2020 r.*

.....  
 Podpis użytkownika

WYPEŁNIAĆ CZYTELNIIE

**Wypełnia jednostka handlowa.**

Data sprzedaży: .....

Pieczęć i podpis: .....

**Wypełnia jednostka handlowa.**

Data sprzedaży: .....

Pieczęć i podpis: .....