

Dokumentacja techniczno-ruchowa

Instrukcja Obsługi

**kotłów stalowych, wodnych centralnego ogrzewania
typu**

ONYKS 10 kW

**Wydanie 1a
01.10.2020 r.**

SPIS TREŚCI

Wstęp.....	3
1. Informacje ogólne.....	3
1.1 Zastosowanie	4
1.2 Zalety kotła	4
1.3 Paliwo	5
1.4 Korozja niskotemperaturowa	5
1.5 Parametry techniczno – eksploatacyjne	6
2. Opis techniczny kotła (rys. 5).....	7
2.1 Kocioł	7
2.2 Palnik rys. 5 poz. 13	7
2.3 Podajnik	8
2.4 Sterownik rys. 5 poz. 9.....	8
3. Wyposażenie kotła.....	9
3.1 Osprzęt zabezpieczający prawidłową pracę kotła.....	10
4. Instrukcja montażu kotła.....	11
4.1 Ustawienie kotła	11
4.2 Podłączenie kotła do komina	12
4.3 Podłączenie kotła do instalacji centralnego ogrzewania (rys. 4).....	13
4.4 Zasilanie kotła c.o. wodą.....	14
4.5 Instalacja elektryczna.....	21
4.6 Demontaż i montaż osłony drzwiczek.....	22
5. Uruchamianie kotła – instrukcja obsługi i eksploatacji	24
5.1 Napełnienie instalacji c.o. wodą	24
5.2 Podłączenie pompy obiegowej	24
5.3 Rozpalenie, regulacja, uruchomienie kotła.....	24
5.4 Wygaszanie	25
5.5 Czyszczenie	26
6. Obsługa okresowa	27
6.1 Zatrzymanie kotła	29
7. Instrukcja postępowania w stanach awaryjnych	29
8. Instrukcja transportu	29
9. Uwagi.....	30
10. Wykaz części zamiennych.....	31
11. Ochrona środowiska	32
12. Uwagi końcowe	32
KARTA GWARANCYJNA.....	41
WARUNKI GWARANCJI	41

Wstęp

Szanowny Kliencie!

Dziękujemy za wybranie kotła centralnego ogrzewania z szerokiej oferty wyrobów ZGM "Zębiec" S.A. Miło nam zaliczyć Państwa do grona użytkowników naszych wyrobów, których jakość gwarantowana jest przez Zintegrowany System Zarządzania Jakością, BHP i Środowiskiem zgodny z normami PN-EN ISO 9001:2015-10, PN-EN ISO 14001:2015-9, PN-ISO 45001:2018-06.

Kocioł pelletowy **ONYKS** należy do najnowocześniejszych kotłów centralnego ogrzewania spełniających rygorystyczne wymagania normy **PN-EN 303-5:2012** w zakresie emisji spalin i sprawności. Został przebadany przez Centrum Badań Środowiska „SORBCHEM” w Rudzie Śląskiej (akredytacja PCA Nr AB 1302) i uzyskał parametry określone w/w normą odpowiadające najwyższej **5. KLASIE** oraz **ECODESIGN**.

Wszystkie kotły produkowane przez ZGM „Zębiec” S.A. są oznakowane znakiem CE. Deklaracja zgodności WE dostępna na żądanie u dystrybutorów i producenta.

Prosimy o dokładne zapoznanie się z instrukcją, co pozwoli Państwu właściwie eksploatować i prawidłowo korzystać z naszego wyrobu. Prawa do treści i formy instrukcji obsługi zastrzeżone dla Zakładów Górniczo-Metalowych "Zębiec" w Zębcu Spółka Akcyjna.

1. Informacje ogólne

Instrukcja obsługi ma na celu zapoznanie użytkownika z budową, działaniem, zasadami instalowania i obsługi kotłów typu **ONYKS**. Zawiera ona zalecenia dotyczące właściwego obchodzenia się z kotłami i ich prawidłową eksploatacją. Nieprzestrzeganie przez użytkownika przepisów i wskazówek zawartych w niniejszej instrukcji zwalnia producenta kotła od wszelkich zobowiązań. Przed przystąpieniem do instalowania kotła należy sprawdzić kompletność wyposażenia oraz czy kocioł nie uległ uszkodzeniu podczas transportu.

Wszystkie ważniejsze informacje zawarte w instrukcji obsługi wyróżnione są znakiem:



Na kotle znajdują się piktogramy informacyjne, ostrzegawcze i zakazu mające na celu zwrócenie uwagi użytkownika na zagrożenia, które mogą wystąpić podczas pracy kotła.



Przed przystąpieniem do instalacji kotła należy dokładnie zapoznać się z instrukcją obsługi.



UWAGA!

Drzwiczki kotła mogą się nagrzewać do wysokich temperatur - grozi poparzeniem.



UWAGA!

Zabrania się włączania zasilania w przypadku uszkodzenia przewodów elektrycznych – grozi porażeniem elektrycznym.



UWAGA!

Zabrania się wkładania ręki do przestrzeni roboczej ślimaka w czasie pracy kotła – grozi trwałym uszkodzeniem ręki.

1.1 Zastosowanie

Stalowy kocioł pelletowy z podajnikiem **ONYKS** przeznaczony jest do ogrzewania domów jednorodzinnych, pawilonów handlowych i usługowych, garaży, pomieszczeń gospodarczych, itp.



Najwyższa temperatura wody w kotle nie może przekroczyć 85°C.

Kocioł **ONYKS** należy do kotłów wodnych niskotemperaturowych i nie podlega rejestracji w Rejonowym Urzędzie Dozoru Technicznego. Kocioł przeznaczony jest do pracy w instalacjach wodnych centralnego ogrzewania grawitacyjnego lub z obiegiem wymuszonym **systemu otwartego** posiadających zabezpieczenia zgodne z wymaganiami PN-91/B-02413 dotyczących zabezpieczeń ogrzewań wodnych systemu otwartego. Kocioł **ONYKS** można montować w zamkniętym układzie grzewczym pod warunkiem zastosowania zabezpieczenia w postaci zaworu schładzającego podłączonego do sieci wodociągowej poprzez zawór termostatyczny (sposób montażu zaworu przedstawiono na rys. 4d). Instalacja grzewcza kotła zamontowanego w układzie zamkniętym musi posiadać zabezpieczenia zgodne z wymaganiami norm PN-EN-12828 oraz PN-EN 303-5.



Użytkownik przy wyborze typu i wielkości kotła powinien zasięgnąć porady instalatora.

Tabela 1. Orientacyjne parametry doboru kotła

Kotły typu „Zębiec”	Paliwo	Moc cieplna [kW]	Powierzchnia pomieszczeń [m ²] w zależności od współczynnika przenikania ścian budynku (docieplenia)			
			U > 1 [W/m ² K]	U ~ 0,7 [W/m ² K]	U ~ 0,5 [W/m ² K]	U ~ 0,3 [W/m ² K]
			bez docieplenia	~5 cm styropianu	~8 cm styropianu	>10 cm styropianu
ONYKS 10	pellet	10	86	100	120	155

1.2 Zalety kotła

- automatyczna praca kotła w tym:
 - automatyczne rozpalenie i wygaszanie,
 - automatyczne czyszczenie palnika,
 - programowanie godzinne, tygodniowe,
 - współpraca z czujnikiem pogodowym,
 - współpraca z regulatorem pokojowym,
 - automatyczne sterowanie elementami instalacji centralnego ogrzewania,
 - automatyczne sterowanie elementami instalacji ciepłej wody użytkowej,
 - obsługa zaworów mieszających,
 - tryb pracy ZIMA/LATO,

- wysoka sprawność cieplna;
- niski pobór energii elektrycznej,
- ekonomiczna eksploatacja,
- mechaniczne doprowadzenie paliwa,
- mechaniczne czyszczenie wymiennika,
- prosta i szybka obsługa,
- niski poziom substancji szkodliwych w spalinach,
- wysoki poziom zabezpieczeń,
- możliwość montażu w małych kotłowniach, dzięki kompaktowej budowie,
- możliwość podłączenia modułu internetowego (opcjonalnie),
- możliwość powiększenia kosza zasypowego (opcjonalnie).

1.3 Paliwo

Paliwem do kotłów c.o. ONYKS jest pellet drzewny klasy A1 o następujących parametrach:

- średnica – 6÷8 [mm],
- długość – 3,15÷40 [mm],
- wartość opałowa > 17 [MJ/kg],
- zawartość popiołu ≤ 0,5 [%],
- zawartość siarki – max 0,03 [%],
- zawartość wilgoci ≤ 10%.

Właściwy dobór typu i gatunku pelletu zapewnia bezawaryjną i długotrwałą pracę kotła oraz oszczędność paliwa.



Przy spalaniu paliw innych niż zalecane należy liczyć się ze zmianą wydajności cieplnej kotła.



Wilgotność paliwa nie może przekraczać 10%.

1.4 Korozja niskotemperaturowa

Podczas eksploatacji przy temperaturze wody zasilającej instalację c.o. poniżej 60°C para wodna zawarta w spalinach wykrapla się na ściankach kotła. W początkowym okresie użytkowania w/w kondensat może nawet wyciekać z kotła na posadzkę kotłowni. Dłuższe użytkowanie w niskich temperaturach może spowodować korozję, a tym samym skrócenie żywotności kotła. **Dlatego nie zaleca się eksploatacji kotła przy temperaturze wody zasilającej instalację c.o. poniżej 60°C.**



Eksploatacja kotła przy temperaturze wody zasilającej instalację c.o. poniżej 60°C powoduje również intensyfikację wytrącania się substancji smolistych ze spalanego paliwa, a w konsekwencji zarastanie wymiennika kotła i przewodu kominowego złoгами smoły, co w następstwie może prowadzić do zmniejszenia ciągu kominowego.

ZGM „Zębiec” S.A. nie ponosi odpowiedzialności za uszkodzenia lub nieprawidłowe spalanie powstałe wskutek użytkowania niewłaściwego paliwa.

1.5 Parametry techniczno – eksploatacyjne

Tabela 2. Parametry techniczno–eksploatacyjne kotłów typoszeregu ONYKS

L .p.	Wyszczególnienie	J.m.	ONYKS 10	
1	Klasa efektywności energetycznej		A+	
2	Znamionowa moc cieplna	kW	10	
3	Współczynnik efektywności energetycznej		117	
4	Sprawność cieplna	%	do 91,3	
5	Paliwo podstawowe		pellet drzewny	
6	Zakres pracy	kW	3÷10	
7	Pojemność komory zasobnika bez nadstawki/z nadstawką*	dm ³ /kg	[60/43] / [140/98]	
8	Pojemność wodna kotła	dm ³	40	
9	Wymagany min. ciąg kominowy	Pa	20	
10	Minimalna wysokość kominia	m	5	
11	Minimalny przekrój kominia	cm x cm Ø cm	14 x 14 Ø16	
12	Średnica czopucha	mm	Ø 80	
13	Maksymalne ciśnienie robocze	bar	1,5	
14	Maksymalna temperatura wody	°C	85	
15	Temperatura spalin przy pracy z mocą nominalną	°C	133	
16	Stałość przy mocy nominalnej i minimalnej/z nadstawką*	h	25÷84 / 57÷190	
17	Króćce wody wylot/powrót (gwintowane)	mm	1" GZ	
18	Masa kotła bez wody	kg	235	
19	Wymiary gabarytowe kotła	Wysokość/ z nadstawką	mm	1200 / 1600
		Szerokość	mm	610
		głębokość bez czopucha	mm	690
		głębokość z czopuchem	mm	750
20	Zasilanie elektryczne		230V/50Hz	
21	Maksymalny pobór mocy**	W	352,5	
22	Klasa kotła wg PN-EN 303-5:2012		Klasa 5	

*dane orientacyjne zależne od gęstości nasypowej, wartości opałowej, sortymentu itp.

** z czego moc grzałki elektrycznej wynosi 300W.

UWAGA!

Producent zastrzega sobie prawo do zmian konstrukcyjnych kotła związanych z jego stałą modernizacją i udoskonalaniem.

2. Opis techniczny kotła (rys. 5)

2.1 Kocioł

W jego skład wchodzi następujące elementy podstawowe:

- stalowy korpus wodny rys. 5 poz. 1,
- drzwiczki rys. 5 poz. 2,
- czopuch rys. 5 poz. 6,
- wyczystka górna rys. 5 poz. 3,
- wyczystka dolna rys. 5 poz. 4,
- płaszcz zewnętrzny rys. 5 poz. 5,
- kosz rys. 5 poz. 14.

Stalowy korpus wodny rys. 5 poz. 1

Wykonany jest z blachy stalowej, wzmocniony zespórkami. Na tylnej ścianie kotła znajdują się króćce zasilające instalację c.o. (gwintowane) o średnicy 1", króciec powrotu (gwintowany) o średnicy 1" oraz króciec spustu wody ½".

Drzwiczki rys. 5 poz. 2 i wyczystka górna rys. 3 poz. 3

Wykonane są z blachy stalowej zaopatrzone w płyty termoizolacyjne i osłony stalowe, uszczelnione sznurem glinokrzemianowym, wyposażone w uchwyty zaciskowe.

Czopuch rys. 5 poz. 6

Służy do odprowadzania spalin z kotła do komina. Wykonany z rury stalowej.

Płaszcz zewnętrzny rys. 5 poz. 5

Płaszcz izolacyjny mocowany na krawędziach korpusu wodnego ogranicza straty ciepła do otoczenia. Wykonany jest z estetycznych kaset blaszanych malowanych farbą proszkową o wysokiej odporności antykorozyjnej powłoki lakierniczej, wyłożonych od wewnątrz wełną mineralną (materiał izolacyjny).

2.2 Palnik rys. 5 poz. 13

W skład palnika wchodzi:

- korpus palnika rys. 6 poz. 1,
- prowadnica rusztu rys. 6 poz. 2,
- mocowanie zespołu napędowego rys. 6 poz. 3,
- wyczystka rys. 6 poz. 4,
- ruszt rys. 6 poz. 5,
- fotokomórka rys. 6 poz. 6,
- grzałka ceramiczna rys. 6 poz. 7,
- listwy elektryczne rys. 6 poz. 8,
- siłownik z listwą napędową rys. 6 poz. 9.

Palnik mocowany jest do korpusu stalowego kotła śrubami M10.

Korpus palnika rys. 6 poz. 1 i prowadnica rusztu rys. 6 poz.2

Konstrukcja stalowa, spawana ze stali żaroodpornej.

Ruszt rys. 6 poz. 5

Wykonany ze stali żaroodpornej, wyposażony w otwory doprowadzające powietrze do strefy spalania. Ruszt otwiera się i zamyka w zależności od fazy pracy palnika za pomocą siłownika.

Siłownik z listwą napędową rys. 6 poz. 9

Służy do napędu rusztu (otwieranie i zamykanie) w zależności od fazy pracy palnika.

Grzałka ceramiczna rys. 6 poz. 7

Służy do rozpalania paliwa na ruszcie.

Fotokomórka rys. 6 poz. 6

Służy do rejestracji jasności paleniska. Stanowi wyposażenie sterownika.

2.3 Podajnik

W skład podajnika wchodzi następujące elementy:

- zespół napędowy podajnika z rurą rys. 5 poz. 19,
- ślimak podajnika rys. 5 poz. 23,
- rura elastyczna podająca paliwo rys. 5 poz. 20,
- opaska zaciskowa rys. 5 poz. 21.

Zespół napędowy ślimaka z rurą rys. 5 poz. 19

Składa się z przekładni i silnika o mocy 15W oraz z rury stalowej z kołnierzem. Służy do doprowadzenia paliwa z kosza do rury elastycznej.

Ślimak podajnika rys. 5 poz. 23

Stalowy ślimak o skoku 38mm. Służy do doprowadzenia paliwa z kosza do rury elastycznej.

Rura elastyczna podająca paliwo rys. 5 poz. 21

Specjalna rura elastyczna podająca paliwo do palnika. Stanowi jednocześnie zabezpieczenie – w przypadku cofnięcia się płomienia (żaru) do stokera nastąpi stopienie rury.

2.4 Sterownik rys. 5 poz. 9

Steruje pracą palnika rys. 5 poz. 13, zespołu napędowego ślimaka rys. 5 poz. 19 i zestawem pompowym rys. 5 poz. 24.

3. Wyposażenie kotła

Tabela 3. Wyposażenie kotła

L.p.	Wyszczególnienie	Sztuk	Uwagi, nr rysunku
			ONYKS 10
1	Kurek spustowy G ½"	1	handlowy
2	Wieszak na narzędzia	1	140.07.01
3	Zgarniacz do popiołu	1	220.04.01
4	Łopatką do popiołu	1	140.07.02
5	Hak	1	140.07.03
6	Szuflada	1	100N.15.00
7	Uchwyty transportowe ze śrubami montażowymi	4	14D.01.05 oraz M10x30
8	Zawias górny lewy	2	100N.09.00
9	Zawias dolny lewy	2	100N.10.00
10	Stopka regulacyjna	4	
11	Inst. obsługi sterownika	1	
12	Nastawka kosza 80l*	1	
13	Przyłącze do kotła*	1	Rura z uszczelką RPK 80 L=250
14	Zawór schładzający DBV*	1	

* wyposażenie opcjonalne dostarczane za dodatkową opłatą

W celu zwiększenia objętości paliwa w koszu, która wpływa na zwiększenie stałopalności, możliwe jest zamontowanie nadstawki do kosza (opcja dodatkowa płatna). Nadstawka kosza powiększa pojemność kosza o 80dm³/56kg. W celu montażu nadstawki należy:

1. Zdemontować pokrywę kosza rys. 1 poz. 1 odkręcając śruby M6 x 16 (zawiasy wraz z śrubami pozostaje przykręcony do pokrywy kosza).
2. Zdemontować wsporniki sprężyn gazowych rys. 1 poz. 3.
3. Zdemontować osłonę pokrywy rys. 1 poz. 5.
4. Zamontować nadstawkę kosza rys. 1 poz. 2 na kotle rys. 1 poz. 4.
5. Zamontowaną nadstawkę przykręcić do kotła śrubami M10 x 30, będące na wyposażeniu kotła. Przednią część nadstawki skręcać śrubami przez otwór rewizyjny rys. 1 poz. 7.
6. Zamontować wspornik sprężyn gazowych rys. 1 poz.3 na nadstawce kosza rys. 1 poz. 2.
7. Zamontować pokrywę kosza rys. 1 poz. 1 na nadstawce kosza rys. 1 poz. 2.



Po zamontowaniu nadstawki kosza możliwe jest mechaniczne czyszczenie wymiennika kotła, po zdemontowaniu wyczystki rys. 1 poz. 8.

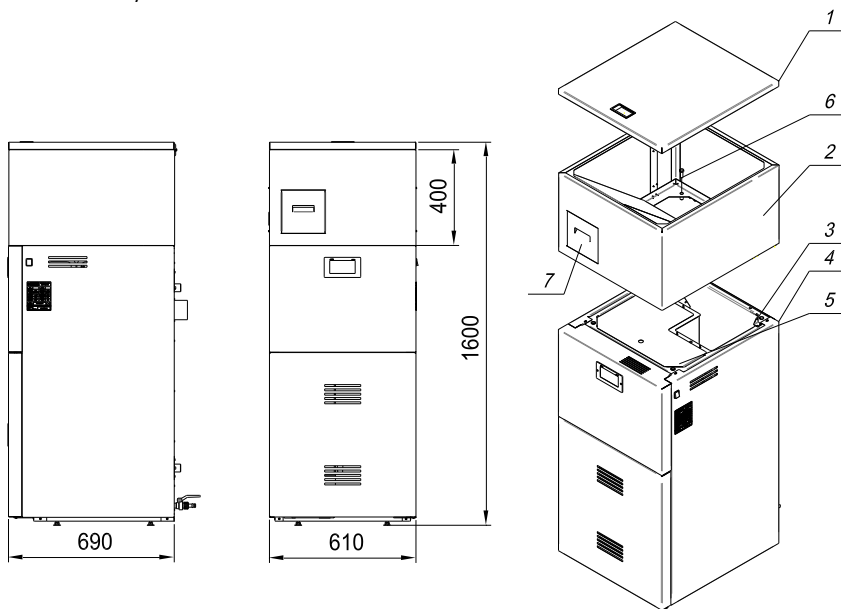


Kocioł posiada wyłącznik krańcowy rys. 5 poz. 24. Wyłącznik ma za zadanie przerwanie pracy kotła po otwarciu drzwiczek kotła w trybie grzania. Wówczas wentylator wyciągowy pracuje ze swoją pełną mocą a paliwo pozostające na ruszcie palnika dopala się.



Wyposażenie sterowników (standardowe i opcjonalne) opisane jest w instrukcji obsługi sterownika.

Rys. 1. Schemat ideowy montażu nadstawki kosz



3.1 Osprzęt zabezpieczający prawidłową pracę kotła

Kotły ONYKS posiadają liczne zabezpieczenia, które zmniejszają ryzyko powstania potencjalnych zagrożeń. Do tych zabezpieczeń zalicza się:

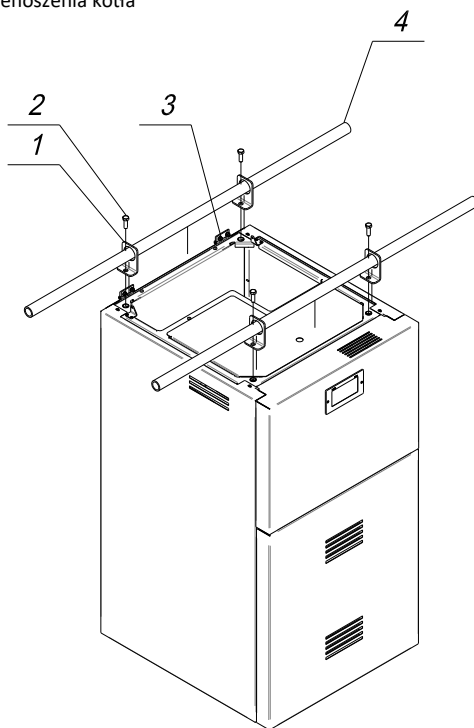
- **zabezpieczenie termiczne kotła** – w przypadku przekroczenia max temperatury kotła 85°C następuje przerwanie pracy kotła (podawanie paliwa do palnika), załączenie pomp obiegowych podłączonych do sterownika kotła, a na sterowniku pojawia się symbol alarmu kotła z sygnałem dźwiękowym.
- **czujnik temperaturowy STB** – w przypadku przekroczenia temperatury na kotle 90°C, elektroniczny czujnik odłącza zasilanie wentylatora oraz podajnika kotła. Czujnik ten zapobiega zagotowaniu wody w kotle i co za tym idzie uszkodzeniu kotła. W celu ponownego załączenia należy odczekać, aż temperatura wody w kotle spadnie o ok 40°C, a następnie wcisnąć delikatnie przycisk włącznika STB.
- **zabezpieczenie termiczne podajnika** – zabezpieczenie to kontroluje temperaturę na rurze podajnika i zapobiega cofnięciu się płomienia do układu podawania. Czujnik wyłącza pracę wentylatora i podajnika.
- **czujnik płomienia**- czujnik kontroluje stan płomienia w trakcie rozpalania, grzania i wygaszania – wpływa na przechodzenie kotła do kolejnych stanów (faz).
- **czujnik obrotów wentylatora** – odpowiada za prawidłową pracę wentylatora i reguluje odpowiedni dopływ powietrza potrzebny do procesu spalania.
- **wyłącznik krańcowy** – po otwarciu drzwiczek kotła w trakcie pracy, wyłącznik odłącza pracę układu podawania i włącza wentylator na pełną moc. Na sterowniku pojawia się komunikat o otwartych drzwiczkach kotła. Po zamknięciu drzwiczek następuje powrót do funkcji podawania paliwa i odpowiedniego wydatku wentylatora.

4. Instrukcja montażu kotła

Kocioł dostarczany jest w stanie zmontowanym jednak dla ułatwienia transportu oraz wniesienia i montażu w kotłowni czopuch jest umieszczony osobno na palecie transportowej. Należy sprawdzić kompletność wyposażenia zgodnie z pkt. 3 oraz zapoznać się z instrukcją obsługi.

Dla ułatwienia transportu do kotłowni kocioł został wyposażony w uchwyty transportowe (rys. 1 poz. 1), które należy zamontować do otworów gwintowanych umiejscowionych pod pokrywą kosza w górnej części kotła. Do montażu uchwytów transportowych należy najpierw zdjąć pokrywę kosza (rys. 4 poz. 15), poprzez odkręcenie śrub M6 x 16 (rys. 1 poz. 3) w pokrywie kosza i przy sprężynach gazowych; następnie przykręcić uchwyty transportowe (rys. 1 poz. 1) za pomocą śrub M10 x 30 (rys. 1 poz. 2). Przez uchwyty przełożyć rury stalowe 1" (rys. 1 poz. 4) do przenoszenia.

Rys. 2. Schemat ideowy przenoszenia kotła

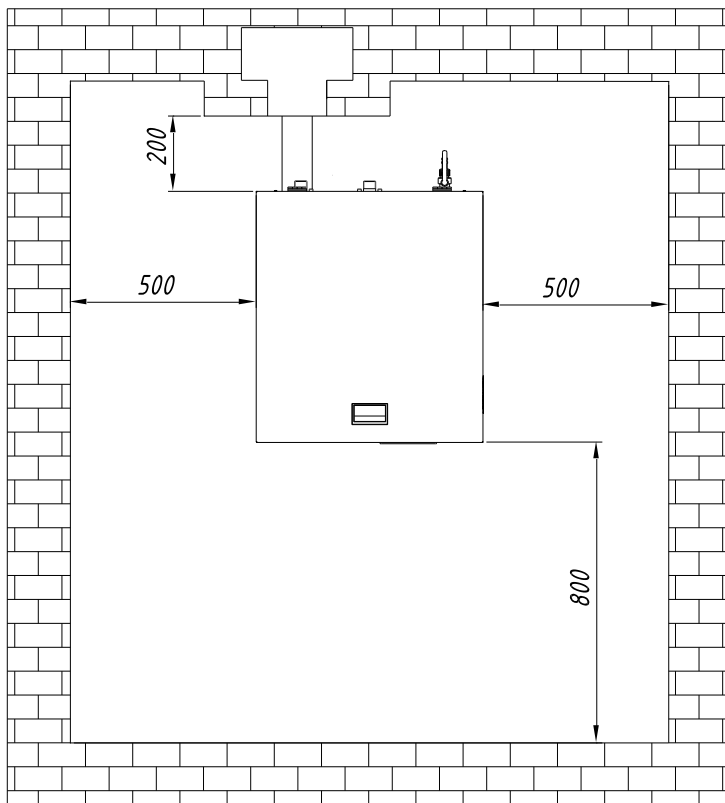


4.1 Ustawienie kotła

Kocioł nie wymaga fundamentu. Dopuszcza się ustawienie kotła na podmurówce. Minimalne odległości od ścian kotłowni oraz prawidłowe usytuowanie kosza względem kotła pokazano na rys. 3.

Czopuch rys. 5 poz. 6 wsunąć przez otwór w płaszczu zewnętrznym rys. 5 poz. 5 i zamontować na wentylatorze wyciągowych rys. 5. poz. 7.

Rys. 3. Minimalne odległości kotła ONYKS od ścian kotłowni



4.2 Podłączenie kotła do komina

Czopuch należy podłączyć do komina za pomocą przyłącza kotła rys. 5 poz. 22 wykonanego z blachy, które należy nasadzić na wylot czopucha, osadzić w kominie i uszczelnić. Przyłącze powinno wznosić się lekko ku górze. Istotny wpływ na prawidłową pracę kotła ma właściwa wysokość i przekrój komina. Przed podłączeniem kotła do komina należy sprawdzić, czy przekrój komina jest dostateczny, a komin jest wolny od innych podłączeń obiektów grzewczych. Stan techniczny komina, do którego podłączony ma być kocioł powinien ocenić kominiarz. Dla zabezpieczenia przed podmuchami wiatru komin powinien być wyprowadzony powyżej dachu nie mniej niż 1,0 m.



Przyłącze kotła stanowi dodatkowe wyposażenie kotła .



Komin powinien być zbudowany tak, aby zapewnić ciąg kominowy wymagany przez producenta (Tabela 2 poz. 6) w całym zakresie pracy kotła. Wewnętrzna powierzchnia przewodów odprowadzających spaliny powinna być odporna na ich destrukcyjne oddziaływanie.

Sposób podłączenia do kominu pokazuje rys. 5.

Kminy z rur stalowych powinny być wyższe o 15-20% od kominów murowanych.



System kominowy w budynku powinien być zgodny z Rozporządzeniem Ministra Infrastruktury z dnia 12 kwietnia 2002 r. w sprawie warunków technicznych, jakim powinny odpowiadać budynki i ich usytuowanie – z późniejszymi zmianami.

Ze względu na niską temperaturę spalin wylotowych przy minimalnej mocy cieplnej kocioł może powodować emisję spalin mokrych i osadzanie się sadzy a niewystarczający ciąg kominowy może być przyczyną zawiłgocenia i korozji kominów murowanych.



Zaleca się stosowanie systemu odprowadzania spalin ze stali szlachetnej (kwaso- i żaroodpornej) jednościenny lub dwuścienny lub ceramicznych z odprowadzeniem kondensatu.

Pomieszczenie, w którym ustawiono kocioł powinno odpowiadać wymaganiom normy PN-87/B-02411 dotyczącej kotłowni centralnego ogrzewania na paliwa stałe. Pomieszczenie powinno być zabezpieczone przed przedostawaniem się wody gruntowej i zaopatrzone w odpowiednią wentylację zapewniającą swobodny dopływ powietrza do spalania, w tym:

- kanał nawiewowy (otwór w oknie lub ścianie bez żaluzji) o przekroju nie mniejszym jak 200 cm²,
- kanał wywiewny usytuowany w miarę możliwości przy kominie z otworem wlotowym (bez żaluzji) pod stropem pomieszczenia o przekroju nie mniejszym niż 140 x 140 mm.

4.3 Podłączenie kotła do instalacji centralnego ogrzewania (rys. 4)

Po usytuowaniu kotła i podłączeniu do kominu należy wykonać następujące prace instalacyjne:

- przyłączyć kocioł do instalacji c.o. przez przykręcenie rur (zasilającej i powrotnej) do odpowiednich króćców 1",
- wkręcić dostarczony wraz z kotłem kurek spustowy,

Szczelność złączy zapewnić poprzez zastosowanie odpowiednich uszczelnień (pakuły konopne, taśma uszczelniająca, itp.).



Przed podłączeniem kotła do starej instalacji c.o. należy dokonać płukania w celu usunięcia zalegającego w kaloryferach i rurach szlamu.

4.4 Zasilanie kotła c.o. wodą

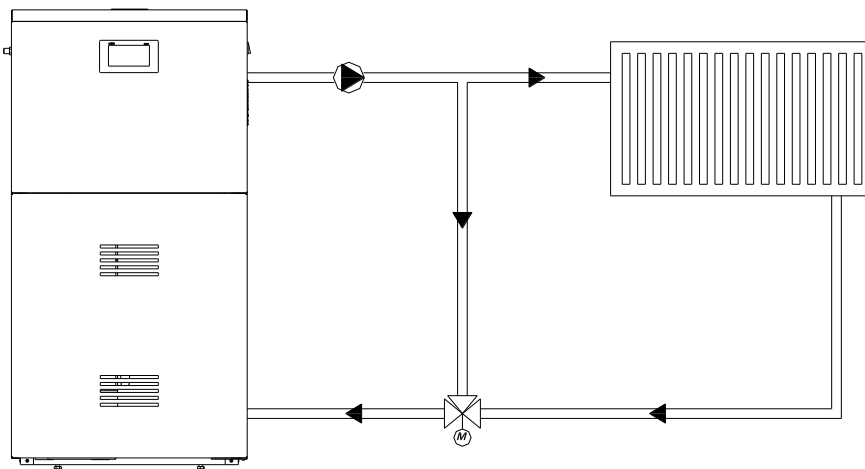
Zasilanie wodą może być dokonywane z sieci wodociągowej przez kurek spustowy kotła, za pomocą węża elastycznego, który po napełnieniu instalacji i zamknięciu kurka spustowego należy od kotła odłączyć.

Różnica temperatur zasilania i powrotu w trakcie eksploatacji kotła powinna wynosić w zakresie 10-20°C oraz temperatura powrotu do kotła nie mniej niż 55°C. W tym celu zalecane jest stosowanie zaworów mieszających w instalacji w celu ochrony temperatury powrotu przed zbyt niskim wychłodzeniem. Schematy montażu zaworu mieszającego trójdrożnego i czterodrożnego przedstawiają rys. 4a i rys. 4b.

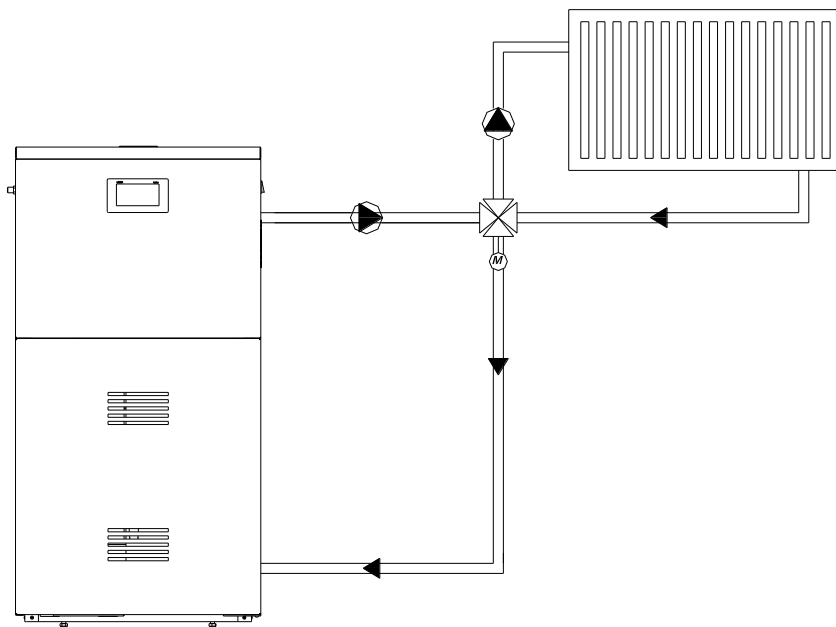


Uwaga: stosowanie zaworów mieszających jako ochrony powrotu przed zbyt niskim wychłodzeniem kotła jest warunkiem do uzyskania pełnej gwarancji.

Rys. 4a. Schemat montażu zaworu trójdrożnego w celu ochrony temperatury powrotu



Rys. 4b. Schemat montażu zaworu czterodrożnego w celu ochrony temperatury powrotu



4.5.1. Wytyczne montażu kotła w układzie otwartym



UWAGA!

Zamontowana instalacja powinna odpowiadać wymaganiom Polskiej Normy PN-91/B-02413 dotyczącej zabezpieczenia urządzeń ogrzewań wodnych systemu otwartego - wymagania.

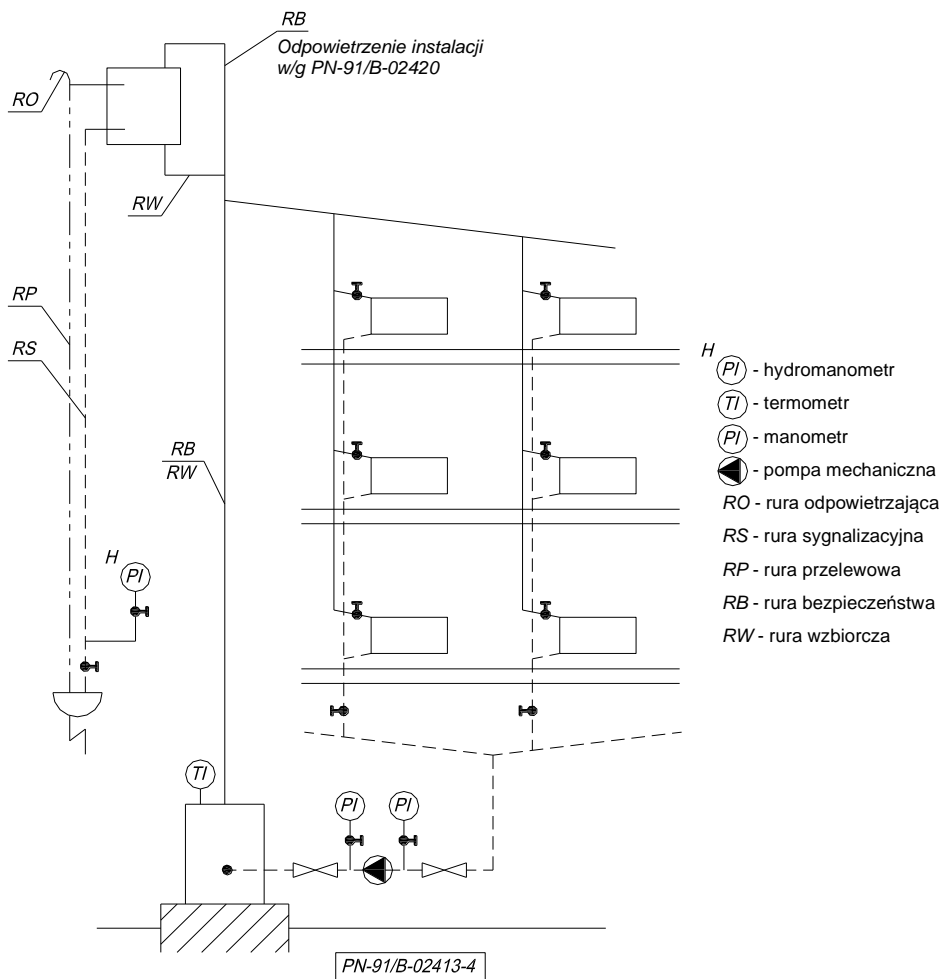
Informacje dotyczące ważniejszych warunków objętych normą PN-91/B-02413.

- Z instalacji grzewczych, w których ogrzewana woda jest używana do celów grzewczych nie można pobierać wody z układu grzejnego do innych celów, a ciśnienie robocze nie może być większe od ciśnienia dopuszczalnego dla stosowanych urządzeń i elementów instalacji. **Maks. ciśnienie robocze kotłów ONYKS wynosi 1,5 bar.**



Zabezpieczenie instalacji ogrzewania wodnego systemu otwartego powinno składać się z urządzeń zabezpieczających podstawowych i uzupełniających oraz osprzętu zgodnie z PN-91/B-02413 p. 2.2÷2.4.

Rys. 4a. Przykładowy schemat zabezpieczenia instalacji ogrzewania wodnego, wyposażonej w jeden kocioł, rozdzielacz górny, pompa zamontowana na powrocie



Schemat zabezpieczenia ma również zastosowanie do następujących instalacji ogrzewania wodnego:

- rozdzielacz górny, pompa na zasilaniu,
 - rozdzielacz górny, pompa na powrocie,
 - rozdzielacz dolny, pompa na zasilaniu,
 - rozdzielacz górny i dolny z obiegiem grawitacyjnym.
- Wewnętrzna średnica rury bezpieczeństwa powinna wynosić min. 25 mm.
 - Wewnętrzna średnica rury wzbiorczej powinna wynosić min. 25 mm.

- Rura bezpieczeństwa i rury wzbiorcze na całej swej długości (z wyjątkiem odcinków pionowych) powinny być prowadzone bez zasyfonowań, ze spadkiem równym co najmniej 1% w kierunku kotła.
- Wewnętrzna średnica rury przelewowej nie powinna być mniejsza niż wewnętrzna średnica rury wzbiorczej i bezpieczeństwa.
- Wewnętrzna średnica rury odpowietrzającej i sygnalizacyjnej powinna wynosić min. 15 mm.



Na rurach bezpieczeństwa, wzbiorczej, przelewowej i odpowietrzającej nie wolno umieszczać armatury umożliwiającej całkowite lub częściowe zamknięcie przepływu, ani urządzeń i armatury zmniejszającej pole ich przekroju wewnętrznego.

- Minimalną pojemność naczynia wzbiorczego oblicza się wg. wzoru [1] - PN-91/B-02413 p. 2.5.1.
- Wyposażenie oraz umieszczenie naczynia wzbiorczego określa PN-91/B-02413 p. 2.5.2.÷2.5.4.



Naczynie wzbiorcze, rury bezpieczeństwa, rura wzbiorcza, sygnalizacyjna i przelewowa muszą być umieszczone w przestrzeni, w której temperatura powietrza nie jest niższa niż 0°C.

W przypadku umieszczenia naczynia wzbiorczego w przestrzeni budynku gdzie temperatura spada poniżej 0°C należy stosować rury cyrkulacyjne i rury bezpieczeństwa, łączące naczynie wzbiorcze z kotłem oraz izolację cieplną zgodnie z PN-91/B-02413 p. 2.11. Izolacja cieplna urządzeń zabezpieczających ma za zadanie ochraniać je przed zamarznięciem tylko w czasie krótkotrwałych przerw w działaniu ogrzewania.



Stwierdzenie braku izolacji cieplnej oraz usytuowanie naczynia wzbiorczego niezgodnie z PN-91/B-02413 przy reklamacjach gwarancyjnych na przecieki w okresie spadku temperatury poniżej 0°C może być podstawą do nie uznania reklamacji i odmowy wykonania naprawy lub wymiany kotła c.o.

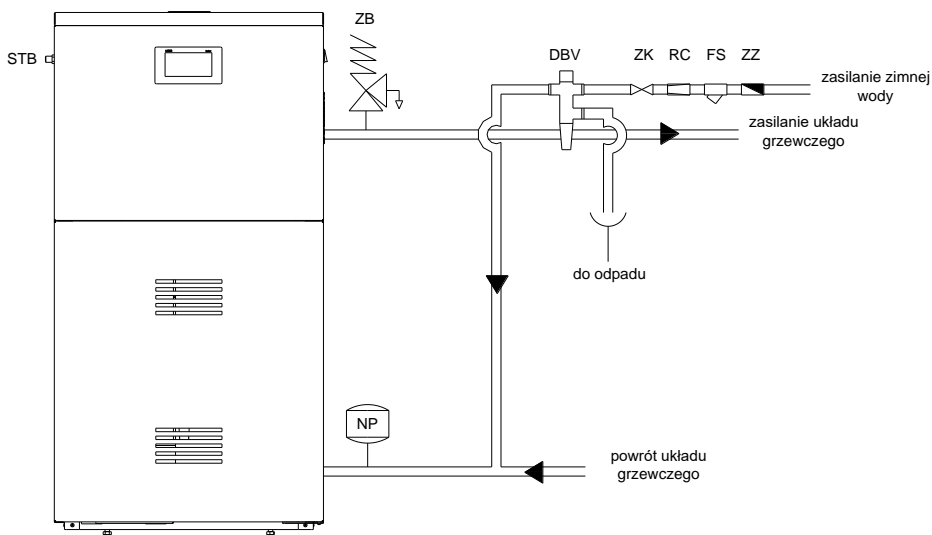
4.5.2. Wytyczne montażu kotła z układzie zamkniętym



Zamontowana instalacja powinna odpowiadać wymaganiom Polskiej Normy dotyczącej zabezpieczenia urządzeń ogrzewań wodnych systemu zamkniętego oraz ciśnieniowych naczyń wzbiorczych PN-EN 12828:2006.

Podczas montażu kotłów na paliwa stałe w układzie zamkniętym obowiązkowo należy zastosować elementy zabezpieczające instalację przed przegrzaniem. W przypadku kotłów ONYKS są to Sterownik Lider Kolor Pellets oraz zawór schładzający DBV (tabela 3, poz. 19).

Rys. 4d. Przykładowy schemat zabezpieczenia instalacji ogrzewania wodnego, wg normy PN-EN 12828.



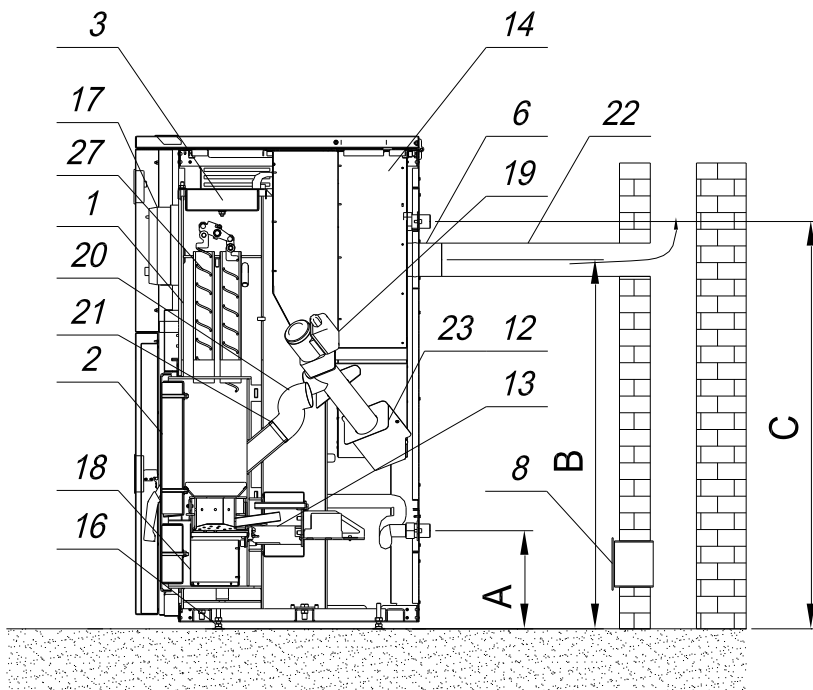
STB - zabezpieczenie termiczne STB;
ZB - zawór bezpieczeństwa;
NP - naczynie przeponowe;
DBV - zawór schładzający DBV

ZK - zawór kulowy;
RC - reduktor ciśnienia;
FS - filtr siatkowy;
ZZ - zawór zwrotny.

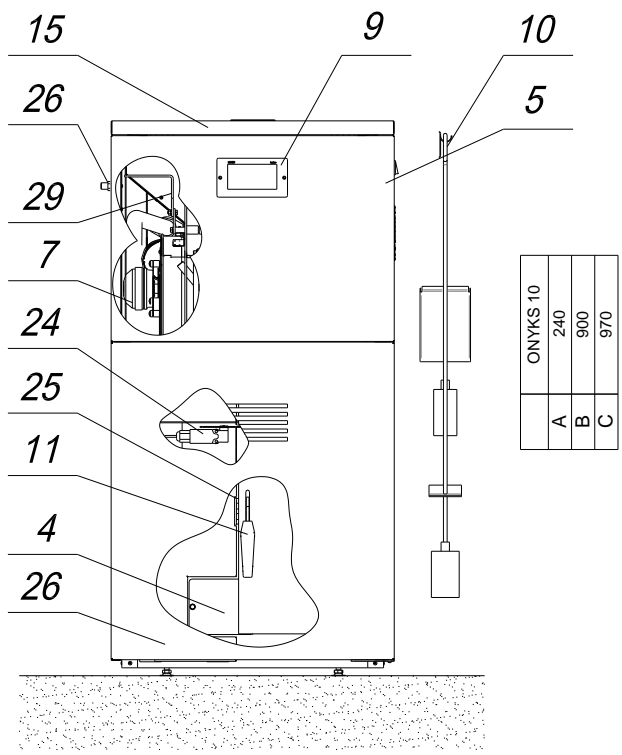
Podstawowe elementy zabezpieczające kocioł przed nadmiernym wzrostem temperatury i ciśnienia:

1. Sterownik Lider Kolor Pellets.
2. Zawór schładzający DBV.
3. Ogranicznik temperatury STB z ręcznym kasowaniem blokady.
4. Przeponowe naczynie wzbiorcze.
5. Zawór bezpieczeństwa.

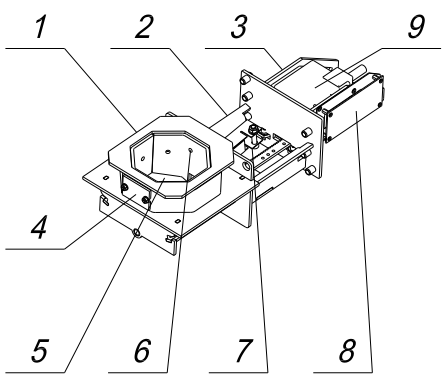
Rys. 5. Schemat oraz typowe podłączenie kotła ONYKS



- | | |
|----------------------------------|---|
| 1 – stalowy korpus wodny | 20 – rura elastyczna podajnika |
| 2 – drzwiczki | 21 – opaska zaciskowa |
| 3 – wyczystka górna | 22 – przyłącze kotła |
| 4 – wyczystka dolna | 23 – ślimak podajnika |
| 5 – płaszcz zewnętrzny | 24 – wyłącznik krańcowy |
| 6 – czopuch | 25 – zaczep drzwiczek |
| 7 – wentylator wyciągowy | 26 – czujnik STB |
| 8 – wyczystka kanału kominowego | 27 – mechanizm czyszczenia wymiennika |
| 9 – sterownik | 28 – osłona drzwiczek |
| 10 – osprzęt | 29 – dźwignia do czyszczenia wymiennika |
| 11 – uchwyt zaciskowy | |
| 12 – podajnik zewnętrzny | |
| 13 – palnik | |
| 14 – kosz | |
| 15 – pokrywa kosza | |
| 16 – stopka regulacyjna | |
| 17 – moduł wykonawczy sterownika | |
| 18 – szuflada | |
| 19 – zespół napędowy podajnika | |



Rys. 6. Palnik kotła ONYKS



Za prawidłową pracę kotła odpowiada sterownik Lider Kolor Pellets, którego podstawowym zadaniem jest kontrola zadanej temperatury wody grzewczej. Wymienione wyżej urządzenia zabezpieczające mają za zadanie zapewnić bezpieczną eksploatację kotła oraz instalacji grzewczej w przypadku awarii sterownika lub ograniczenia odbioru energii przez układ grzewczy.

4.5 Instalacja elektryczna

- Instalacja elektryczna i sterownicza kotła przeznaczona jest do zasilania napięciem sieciowym 230 V/50 Hz o mocy nie mniejszej niż 352,5W.
- Pomieszczenie kotłowni, w której zainstalowany jest kocioł winno być wyposażone w instalację elektryczną 230 V/50 Hz wykonaną w układzie TN – C lub TN – S (z przewodem ochronnym lub ochronno-neutralnym) zgodnie z obowiązującymi w tym zakresie przepisami.
- Instalacja elektryczna (bez względu na rodzaj wykonanej instalacji) powinna być zakończona gniazdem wtykowym wyposażonym w styk ochronny.



Stosowanie gniazda bez podłączonego zacisku ochronnego grozi porażeniem prądem elektrycznym!

- Gniazdo wtykowe powinno być zlokalizowane w bezpiecznej odległości od źródeł emisji ciepła.
- Ponieważ kocioł c.o. jest urządzeniem zamontowanym na stałe wskazane jest aby do jego zasilania poprowadzony był odrębny obwód instalacji elektrycznej.

Prace wymienione w punktach 4.1÷4.5 powinien wykonać instalator posiadający stosowne uprawnienia.

4.6 Demontaż i montaż osłony drzwiczek

Do realizacji poniższych czynności potrzebne będą następujące narzędzia:

- klucz nasadowy 10,
- śrubokręt krzyżakowy,
- wkrętarka z wiertłem 2 mm,
- miarka do mierzenia,
- cienkopis.

Do przeprowadzenia demontażu i montażu osłony drzwiczek wystarczy jedna osoba.

4.6.1. Opis demontażu

4.6.1.1.

Zdjąć panel sterowania, odpinając przewód sterujący z gniazdem RJ rys. 7 poz. 1. Panel montowany jest płaszczą przedniego górnego dwoma magnesami.

4.6.1.2.

Zdjąć płaszcz przedni górny rys. 7 poz. 2 odciągając do blachę od kotła. Płaszcz przedni górny montowany jest na zatrzaski kulowe wciskane.

4.6.1.3.

Odkręcić zawias górny prawy rys. 7 poz. 3 śrubami M6x16 wraz z podkładkami rys. 7 poz. 4 i 5.

4.6.1.4.

Zdjąć osłonę drzwiczek rys. 7 poz. 6 i odstawić na bok.

4.6.1.5.

Odkręcić zawias dolny prawy rys. 7 poz. 7 nakrętkami M6 wraz z podkładkami rys. 7 poz. 8 i 9.

4.6.1.6.

Zdjąć zaczep drzwiczek rys. 7 poz. 12 odkręcając wkręty śrubokrętem krzyżakowym.

4.6.2. Opis montażu

4.6.2.1.

Przykręcić zawias dolny lewy rys. 7 poz. 10 nakrętkami M6 wraz z podkładkami rys. 7 poz. 8 i 9.

4.6.2.2.

Zamontować osłonę drzwiczek rys. 7 poz. 6 wcześniej obracając osłonę o 180° na zawiasie dolnym lewym.

4.6.2.3.

Zamontować zawias górny lewy rys. 7 poz. 11 w osłonie drzwiczek i przykręcić do konstrukcji kotła śrubami M6 x 16 z podkładkami.

4.6.2.4.

Zamontować zaczep osłony drzwiczek rys. 7 poz. 12 wkrętami montażowymi. W tym celu należy zamknąć osłonę drzwiczek i przymierzyć zaczep. Orientacyjne wymiary montażu zaczepu przedstawia rys. 7. Zaczep osłony drzwiczek należy montować po obróceniu od pierwotnego zamontowania o 180°. Po ustaleniu położenia zaczepu należy cienkopisem zaznaczyć położenie otworów względem płaszcza zewnętrznego. Wiertłem 2 mm wywiercić otwory pod wkręty montażowe i zamontować zaczep.

4.6.2.5.

Zamontować płaszcz przedni górny rys. 7 poz. 2 za pomocą zatrzasków kulowych, wciskając zatrzaski w odpowiednie wyznaczone miejsca.

4.7.2.6.

Zamontować panel sterownika rys. 7 poz. 1 wpinając wcześniej przewód sterujący.



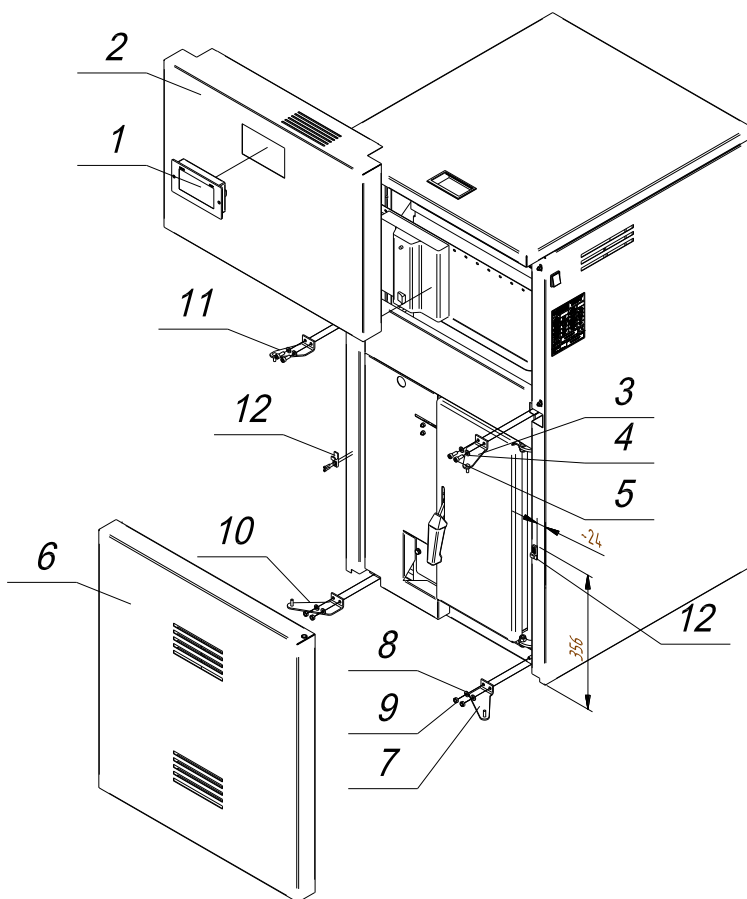
Zawias górny lewy i dolny lewy nie jest zamontowany w kotle. Dodany jest jako osobna pozycja i szufladzie kotła.



Zawiasy górny lewy i dolny lewy służy do otwierania osłony drzwiczek w kierunku lewym.

Zaś zawiasy górny prawy i dolny prawy służy do otwierania osłony drzwiczek w kierunku prawym.

Rys. 7. Schemat demontażu i montażu osłony drzwiczek po przeciwnej stronie kotła



5. Uruchamianie kotła – instrukcja obsługi i eksploatacji

5.1 Napełnienie instalacji c.o. wodą

Przed przystąpieniem do rozpalenia ognia w kotle należy instalację wraz z kotłem napełnić wodą zgodnie z instrukcją wykonawcy instalacji. Czynność tę należy prowadzić tak aby zapewnić usunięcie powietrza z instalacji. Woda do zasilania kotłów powinna być wolna od zanieczyszczeń mechanicznych i organicznych.



Twardość wody nie powinna przekraczać 7° dH (siedmiu stopni niemieckich).

Sprawdzić, czy w naczyniu wzbiórczym umieszczonym w najwyższym punkcie instalacji znajduje się woda. Sprawdzenia należy dokonać przez okres kilku sekund, aby mieć pewność, że woda spływa z naczynia - dotyczy układu otwartego.

5.2 Podłączenie pompy obiegowej

Sterownik kotła c.o. posiada możliwość sterowania pompą obiegową c.o. Przewód należy podłączyć do pompy zgodnie z oznaczeniem na puszcze przyłączeniowej pompy.



UWAGA!

Prawidłowe podłączenie przewodu PE pompy obiegowej c.o. ma wpływ na bezpieczeństwo użytkownika.

Montaż pozostałych urządzeń opisany jest w instrukcji obsługi sterownika dostarczanej wraz z kotłem.

5.3 Rozpalenie, regulacja, uruchomienie kotła





UWAGA!

Sterownik obsługuje się za pomocą dotykowego wyświetlacza, na którym znajdują się ikony nawigacyjne.

5.3.1. Palenie przy użyciu automatycznego podajnika i palnika

Kolejność czynności wykonywanych podczas uruchamiania kotła:

Po wykonaniu prac określonych w punktach 5.1 i 5.2 należy:

- a) Napełnić kosz kotła paliwem, zamknąć pokrywę. **UWAGA!** – **W CZASIE PRACY KOTŁA ZAMYKAĆ POKRYWĘ KOSZA.**
- b) Podłączyć kocioł do instalacji elektrycznej.
- c) Załączyć sterownik przyciskiem . Sterownik powinien być w trybie **WYŁĄCZONY**.
- d) W **menu głównym** wybrać opcję **ROZPALANIE**. Uruchomić **Ręczny zasyp paliwa** przyciskiem „**I**” do czasu gdy pojedyncze ziarna pelletu (poprzez elastyczną rurę) zaczną wpadać do palnika. Następnie wyłączyć podajnik przyciskiem „**0**”. Powyższy punkt wykonujemy jedynie przy pierwszym uruchomieniu w celu wypełnienia samego podajnika lub w sytuacji gdy podczas pracy skończyło się paliwo w koszu.
- e) Aby rozpocząć proces rozpalania wcisnąć przycisk . Kolejne etapy procesu rozpalania odbywają się automatycznie. Następnie kocioł przechodzi w tryb „**GRZANIE**”.
- f) Odpowiednimi ikonami nawigacyjnymi należy ustawić temperaturę zadaną kotła.
- g) Sposób zmiany pozostałych parametrów znajduje się w instrukcji obsługi sterownika Lider Kolor Pellets.
- h) W trakcie procesu pierwszego uruchamiania kotła w trakcie spalania należy skontrolować wielkość i kolor płomienia:
 - przy pracy z mocą znamionową długość płomienia powinna wynosić 20÷40 cm (po za obrysem palnika), dla mocy minimalnej 5÷10 cm, w zależności od wielkości kotła (palnika),
 - kolor płomienia powinien mieć barwę jasnożółtą przy zachowaniu jak największej długości płomienia,
 - w przypadku stwierdzenia nieprawidłowości należy skorygować nastawy pracy kotła w „**Menu głównym**” – „**Regulacja spalania**”. Szczegółowy opis znajduje się w instrukcji sterownika.




Podczas otwierania drzwiczek nigdy nie należy stać na wprost kotła. Może to grozić poparzeniem.

5.4 Wygaszanie

W celu wyłączenia kotła należy wybrać w menu opcję **WYGASZANIE**. Sterownik automatycznie przejdzie do procesu wygaszania. W tym trybie występują kolejno po sobie fazy wygaszania oraz czyszczenia palnika.

Więcej informacji szczegółowych dotyczących obsługi sterownika znajduje się w „Instrukcji obsługi Lider Kolor Pellets” dostarczonej wraz z kotłem.

W przypadku gdy kocioł jest wygaszony w celu przeprowadzenia okresowych czynności

obsługowych należy wyłączyć sterownik przyciskiem  i odłączyć kocioł od instalacji elektrycznej.

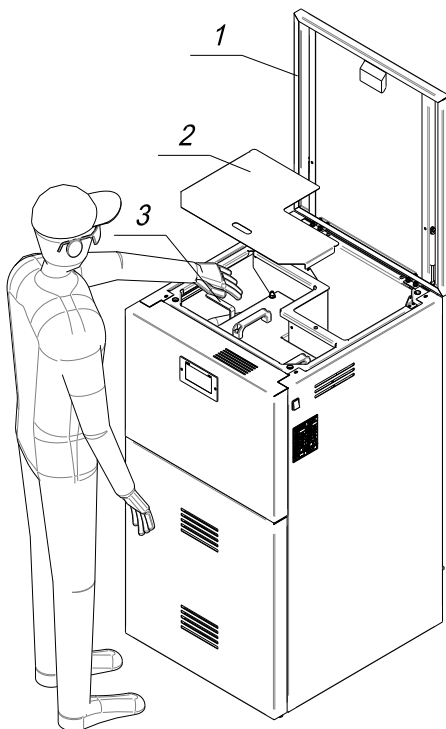
5.5 Czyszczenie

W celu uzyskania poprawnej efektywności spalania należy utrzymywać palnik, płomieniówki, kanały nawrotu oraz blachy wewnątrz paleniska w należytej czystości. Pył i popiół powstały ze spalania powoduje obniżenie efektywności i sprawności procesu spalania.

Kanały spalinowe i blachy paleniska oczyścić za pomocą szczotek i zgarniacza.

W celu minimalizacji czasu potrzebnego na czyszczenie kotła, urządzenie wyposażono w mechaniczny system czyszczenia wymiennika. Schemat mechanicznego czyszczenia wymiennika przedstawia rys. 7. W celu wyczyszczenia wymiennika należy podnieść pokrywę kosza rys. 7 poz. 1, wyjąć osłonę pokrywy rys. 7 poz. 2 i za pomocą dźwigni rys. 7 poz. 3 kilkakrotnie poruszając dźwignią rusztu do przodu i tyłu. Operacja ta powinna być wykonana co najmniej raz w tygodniu. Zaleca się aby czynność tą wykonywać wraz z uzupełnieniem paliwa w koszu. Długotrwałe nieużywanie mechanicznego czyszczenia wymiennika może powodować jego trwałe unieruchomienie. Usunięcie zanieczyszczeń powstałych z czyszczenia wymiennika odbywa się poprzez drzwiczki kotła rys. 5 poz. 2 i wyczystkę dolną rys. 5 poz. 4.

Rys. 8. Schemat mechanicznego czyszczenia wymiennika kotła ONYKS



6. Obsługa okresowa

Obsługa codzienna:

- a) Sprawdzić stan paliwa w koszu.
- b) Opróżnić szufladę z popiołu – w zależności od intensywności spalania. Używać rękawic ochronnych.

Obsługa cotygodniowa:

- a) Przy każdorazowej zmianie paliwa lub po długotrwałym postoju sprawdzić stan płomienia. W przypadku stwierdzenia niepoprawności spalania należy skorygować nastawy zgodnie z pkt. 5.3.
- b) Sprawdzić ruszt palnika, jeżeli pojawiają się spieki w nadmiernej ilości należy usunąć je mechanicznie oraz wyregulować proporcję ilości paliwa i nadmuchu powietrza.
- c) Nie rzadziej niż raz na tydzień oczyścić ściany wewnętrzne kotła za pomocą zgarniacza.
- d) Czyścić wymiennik kotła za pomocą dźwigni mechanizmu czyszczenia wymiennika rys. 8 poz. 3.
- e) Powstały w wyniku czyszczenia popiół usunąć poprzez drzwiczki kotła i wyczystkę dolną.

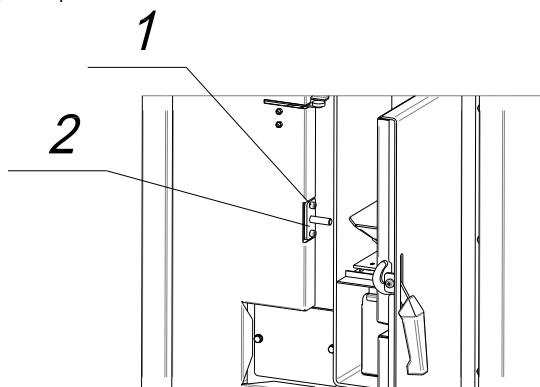
Obsługa comiesięczna:

- a) Sprawdzić nagromadzenie się zanieczyszczeń w palniku. W razie konieczności wygasić kocioł i wyczyścić palnik.
- b) Sprawdzić czy w koszu oraz elastycznej rurze podającej nie nagromadził się pył lub inne odpady. W razie konieczności usunąć je.
- c) Sprawdzić drożność i stan otworów nadmuchowych rusztu. W razie konieczności oczyścić z nagromadzonego nagaru lub spieków.
- d) Sprawdzić czystość fotokomórki, w razie konieczności oczyścić z nagromadzonego zanieczyszczenia.

Raz na sezon grzewczy (raz na rok):

- a) Sprawdzić stan otworów nadmuchowych w palniku. W razie konieczności oczyścić z nagromadzonego nagaru lub spieków. Z korpusu palnika usunąć nagromadzony popiół.
- b) Oczyścić rurę i ślimak podajnika. Sprawdzić stan czystości kosza zasypowego.
- c) Sprawdzić stan sznura w drzwiczkach kotła i pokrywach kosza. Regulować zaczepek rys. 9 poz. 1 w drzwiczkach kotła odkręcając śrubę zaczepek drzwiczek rys. 9 poz. 1 , po skorygowaniu położenia zaczepek ponownie dokręcić śruby mocujące.

Rys. 9. Schemat regulacji zaczepu drzwiczek kotła



Okresowe przeglądy kotła należy wykonać w zalecanych powyżej cyklach czasowych.

Przeglądy i konserwacje należy dokonywać na bieżąco.

Dla dokonania przeglądu kotła i ustalenia zakresu ewentualnych napraw należy kocioł dokładnie oczyścić z pozostałości po paleniu od strony ogniowej.

Po sezonie grzewczym przy prawidłowej eksploatacji może zająć konieczność usunięcia tylko drobnych usterek, co można wykonać we własnym zakresie.

Poważniejsze naprawy kotła wynikłe z wadliwej eksploatacji, zaistniałych awarii lub uszkodzeń mechanicznych lub naturalnego zużycia powinny być wykonywane niezwłocznie po ich stwierdzeniu przez osobę uprawnioną z odpowiednimi kwalifikacjami.

UWAGA!



Po pewnym okresie pracy kotła może wystąpić zjawisko dymienia z drzwiczek związane ze zużyciem sznura uszczelniającego. Należy wtedy doszczelnić drzwiczki regulując położenie zawiasów czy zaczepu uchwytu zaciskowego lub wymienić sznury glinokrzemianowe na nowe.



Wszystkie naprawy i remonty podzespołów wchodzących w skład instalacji elektrycznej kotła może prowadzić jedynie elektryk posiadający odpowiednie kwalifikacje.

Naprawy i remonty kotła winny być wykonywane po uprzednim odłączeniu zasilania poprzez wyjęcie wtyczki z gniazda sieciowego.



Kosz zasypowy oraz podajnik należy opróżnić z paliwa w przypadku postojów kotła dłuższych niż 2 dni. Pellet zalegający w koszu oraz rurze podającej może ulegać pęcznieniu pod wpływem wilgoci co może spowodować awarię układu podającego.



Czynności dokonywać przy pustym koszu i wyłączonym zasilaniu.

Zaleca się wyczyścić z zewnątrz suchą szmatką bryłę kotła.



Zabrania się użytkownikowi zdejmowania pokryw z silnika lub wentylatora oraz jakiegokolwiek ingerencji lub przeróbek połączeń elektrycznych. Wszystkie czynności związane z bieżącym utrzymaniem i czyszczeniem należy dokonywać po odłączeniu zasilania poprzez wyjęcie wtyczki zasilającej z gniazda sieciowego.

6.1 Zatrzymanie kotła

Po zakończonym sezonie grzewczym należy kocioł starannie oczyścić i wygarnąć wszelkie pozostałości po paleniu z kotła, zespołu palnika, kosza oraz wykonać czynności określone w punkcie 5.5.



Nie spuszczać wody z kotła i instalacji na okres letni.

W przypadku zainstalowania kotła w chłodnej i wilgotnej kotłowni, w okresie letnim należy kocioł zabezpieczyć przed wilgocią umieszczając w jego wnętrzu materiał absorbujący wilgoć.

7. Instrukcja postępowania w stanach awaryjnych

7.1. Awaryjne wygaszanie kotła pracującego z automatycznym podajnikiem i palnikiem

W przypadku przekroczenia maksymalnej temperatury w kotle powyżej 92°C sterownik przejdzie do trybu awaryjnego „**przegrzanie kotła**” wyłączając podawanie paliwa i wentylator wyciągowy, jednocześnie załączając wszystkie pompy. Ten stan sygnalizowany jest sygnałem dźwiękowym a na wyświetlaczu pojawia się komunikat. Po spadku temperatury poniżej 90°C kocioł wraca do pracy.

Należy wówczas:

1. Otworzyć drzwiczki (rys. 5 poz.2).
2. Za pomocą zgarniacza usunąć żar z rusztu do popielnika.

Opisane wyżej czynności należy wykonać zachowując szczególną ostrożność używając środków ochrony osobistej.



ZABRANIA SIĘ:

- dopuszczania zimnej wody do rozgrzanego kotła,
- wygaszania kotła wodą

8. Instrukcja transportu

Kocioł **ONYKS** dostarczany jest w stanie częściowo zmontowanym. Do transportu kocioł ustawiany jest na palecie drewnianej opakowany workami foliowymi. Osprzęt, wyposażenie, instrukcje i karty gwarancyjne są umieszczone w komorze paleniskowej lub w koszu, zapakowane i zabezpieczone przed uszkodzeniem.

Kocioł należy transportować w pozycji pionowej.

9. Uwagi

- 9.1. Kocioł mogą obsługiwać tylko osoby dorosłe zaznajomione z powyższą instrukcją. Zabrania się przebywania dzieci w pobliżu kotła bez obecności dorosłych.
- 9.2. W żadnym wypadku nie wolno wkładać ręki do środka palnika – grozi niebezpieczeństwo oparzeniem.
- 9.3. Na kocioł lub w jego bliskim otoczeniu nie wolno kłaść materiałów łatwopalnych.
- 9.4. Przewody elektryczne prowadzić z dala od źródeł ciepła (drzwiczki, czopuch kotła).
- 9.5. Jakakolwiek ingerencja i manipulacja w części elektrycznej lub konstrukcyjnej jest zabroniona.
- 9.6. Stosować paliwo zalecane przez producenta od koncesjonowanych dostawców (najlepiej z atestem).
- 9.7. Stosowanie paliw niewiadomego pochodzenia oraz innych niż zaleca producent może doprowadzić do awarii oraz zniszczenia elementów kosza, podajnika i ślimaka; reklamacje z tego tytułu nie będą uznawane przez producenta.

10. Wykaz części zamiennych.

ZGM „Zębiec” S.A. zapewnia nabycie części zamiennych wg tabeli 4.

Tabela 4. Wykaz części zamiennych

L.p.	Wyszczególnienie	Nr katalogowy producenta ONYKS 10	Poz. wg rys.	Uwagi	
1	Drzwiczki	100N.01.22.00	rys. 3 poz.2		
2	Wyczystka górna	100N.01.05.00	rys. 3 poz. 3		
3	Wyczystka dolna	100N.01.24.00	rys. 3 poz. 4		
4	Uchwyt zaciskowy	TYP A5	rys. 3 poz. 11	BONEX	
5	Sterownik	Lider Kolor Pellets	rys. 3 poz. 9	ELSTER	
6	Wentylator wyciągowy	G2E150DN9101	rys. 3 poz. 7	M plus M sp.j.	
7	Zespół napędowy podajnika	100N.05.00	rys. 3 poz. 19		
8	Czopuch	Rura RPK L=250 80 Uszczelka silikonowa	rys. 3 poz. 6		
9	Ślimak podajnika	100N.05.02.00	rys. 3 poz. 23		
10	Siłownik z listwą napędową	–	rys. 4 poz. 9	BELIMO	
11	Zaczep drzwiczek	100N.01.26.00			
12	Grzałka ceramiczna	–	rys. 4 poz. 7		
13	Fotokomórka	–	rys. 4 poz. 6		
14	Mechanizm czyszczenia	100N.01.03.00 i 100N.01.04.00			
15	Szuflada	100N.15.00	rys. 3 poz. 18		
16	Sznur glinokrzemianowy	do drzwiczek i pokrywy górnej	φ18; Typ 606;	–	SZCZELINEX
		do wyczystki dolnej, wentylatora	3x8		
17	Ruszt palnika	do palnika	φ14; Typ 606;		
18	Korpus palnika	100N.02.02.00	rys. 6 poz. 5		
		100N.02.01.00	rys. 6 poz. 1		

11. Ochrona środowiska

Spalanie paliw innych niż wymienione w pkt. 1.3 oraz nie stosowanie się do zaleceń Instrukcji Obsługi, negatywnie wpływa na środowisko naturalne przez zwiększenie emisji pyłów i gazów (produktów spalania).

Po całkowitym wyeksploatowaniu kotła należy dokonać jego likwidacji w sposób minimalizujący niekorzystne oddziaływania na nasze środowisko i otoczenie. W tym celu należy posegregować materiały i oddać je do odpowiednich punktów zbioru.

Informacji o rozmieszczeniu odpowiednich składnic materiałów do recyklingu udzielają Urzędy Gmin i Powiatów.

Pamiętaj: odzyskując surowce wtórne chronimy przyrodę.

12. Uwagi końcowe

Zasadniczą cechą kotłów c.o. **ONYKS** jest konstrukcja gwarantująca bardzo wysoką sprawność kotła przy niskim zużyciu paliwa. Na kotły wydajemy gwarancję, której należy każdorazowo żądać w miejscu zakupu kotła.

W wysyłanej do naszego zakładu korespondencji dotyczącej reklamacji i nabycia części zamiennych, uwag o eksploatacji itp. prosimy o podanie typu i nr fabrycznego kotła c.o. oraz roku produkcji i numer wydania instrukcji obsługi.

W ramach postępu technicznego producent zastrzega sobie prawo wprowadzenia zmian polepszających jakość wyrobów. Zmiany te mogą być niewidoczne w dostarczonej z kotłem instrukcji obsługi, przy czym cechy opisanych typów zostaną zachowane.

Szanowni Państwo

Od wielu lat udoskonalamy konstrukcje oraz jakość wykonania naszych kotłów. Ponieważ chcielibyśmy jak najlepiej spełniać życzenia naszych klientów potrzebujemy od nich opinii o naszych produktach. Państwo są najbardziej kompetentnymi opiniodawcami, dlatego zwracamy się bezpośrednio do Was – zapiszcie swoje uwagi, opinie i prześlijcie na adres naszego zakładu z dopiskiem – Dział Marketingu.

KARTA PRODUKTU

KOTŁÓW C.O. seria ONYKS

Producent: ZGM Zębiec S.A.
27-200 Starachowice

Identyfikator modelu	ONYKS 10
Klasa efektywności energetycznej	A+
Znamionowa moc cieplna	10 kW
Współczynnik efektywności energetycznej	117
Sezonowa efektywność energetyczna	81%
Szczególne środki ostrożności jakie stosuje się podczas montażu i konserwacji kotła opisano w punkcie 4 instrukcji.	

Karta produktu kotła, zgodnie z Rozporządzeniem Komisji (UE) 2015/1189 z dnia 28 kwietnia 2015 r. w sprawie wykonania dyrektywy Parlamentu Europejskiego i Rady 2009/125/WE w odniesieniu do wymogów dotyczących ekoprojektu dla kotłów na paliwo stałe.

Identyfikator modelu ONYKS 10 kW								
Sposób podawania paliwa: Automatyczne podawanie paliwa zaleca się eksploatację kotła z zasobnikiem ciepłej wody użytkowej o pojemności minimalnej 80 l								
Kocioł kondensacyjny [nie]								
Kocioł kondensacyjny na paliwo stałe [nie]				Kocioł wielofunkcyjny [tak]				
Paliwo	Paliwo zalecane (tylko jeden rodzaj)	Inne odpowiednie paliwo	η_b [%]	Emisje dotyczące sezonowego ogrzewania pomieszczeń				
				PM	OGC	CO	NO _x	
				mg/m ³				
Polana wilgotność <25%	[nie]	[nie]						
Zrębki wilgotności 15-35%	[nie]	[nie]						
Zrębki wilgotności >35%	[nie]	[nie]						
Drewno prasowane w postaci peletów lub brykietów	[tak]	[nie]	91,3	24	4,2	178	85	
Trociny wilgotność <50%	[nie]	[nie]						
Inna biomasa drzewna	[nie]	[nie]						
Biomasa niedrzewna	[nie]	[nie]						
Węgiel kamienny	[nie]	[nie]						
Węgiel brunatny (w tym brykiety)	[nie]	[nie]						
Koks	[nie]	[nie]						
Antracyt	[nie]	[nie]						
Brykiety z mieszanego paliwa kopalnego	[nie]	[nie]						
Inne paliwa kopalne	[nie]	[nie]						
Brykiety z mieszanki (30-70%) biomasy i paliwa kopalnego	[nie]	[nie]						
Właściwości w przypadku eksploatacji przy użyciu wyłącznie paliwa zalecanego								
Parametr	Symbol	Wartość	Jednostka	Parametr	Symbol	Wartość	Jednostka	
Wytworzone ciepło użytkowe				Sprawność użytkowa				
Przy znamionowej mocy cieplnej	P _n	10	kW	Przy znamionowej mocy cieplnej	η_b	91,3	%	
Odpowiednio przy [30%/50%] znamionowej mocy cieplnej	P _p	2,9	kW	Odpowiednio przy [30%/50%] znamionowej mocy cieplnej	η_p	90,7	%	
Dla kotłów kogeneracyjnych na paliwo stałe: sprawność energetyczna				Zużycie energii elektrycznej na potrzeby własne				
				Przy znamionowej mocy cieplnej	e _{lmax}	0,047	kW	
Przy znamionowej mocy cieplnej	$\eta_{el n}$	-	%	Odpowiednio przy [30%/50%] znamionowej mocy cieplnej	e _{lmin}	0,022	kW	
				Urządzeń wtórnych do redukcji emisji w stosowanych przypadkach				
				W trybie czuwania	P _{SB}	0,0037	kW	
Dane kontaktowe		ZGM ZĘBIEC S.A.; 27-200 Starachowice						



DEKLARACJA ZGODNOŚCI WE

Nr 73/2020

My:

**ZAKŁADY GÓRNICZO-METALOWE „ZĘBIEC”
W ZĘBCU SPÓŁKA AKCYJNA
27-200 STARACHOWICE**

deklarujemy z pełną odpowiedzialnością, że wyrób:

KOTŁY NA PALIWA STAŁE typu ONYKS:

ONYKS 10

jest zgodny z postanowieniami DYREKTYW:

- 2014/35/UE – niskonapięciowa,
- 2014/30/UE – kompatybilności elektromagnetycznej,
- 2006/42/UE – maszynowa,

i że zastosowano normy i/lub dokumentacje techniczne wymienione na odwrocie deklaracji.

Opracował:

Zatwierdził:

Koordynator
ds. Konstrukcji i Wdrożeń
ZębCU S.A.
Kamil Żuchowski
Kamil Żuchowski

Członek Zarządu
Młodański
Adam Młodański

Zębiec 14.07.2020r.

Normy i/lub dokumentacje techniczne, lub ich części, zastosowane do wyrobu, którego dotyczy niniejsza deklaracja zgodności:

NORMY ZHARMONIZOWANE

- PN-EN 60034-1:2011
- PN-EN 50106:2009
- PN-EN ISO 14120:2016-03
- PN-EN 10028-2:2010
- PN-EN 60730-2-9:2011
- PN-EN 60730-1:2016-10
- PN-EN 61000-3-2:2014-10

INNE NORMY I/LUB DOKUMENTACJE TECHNICZNE

- PN-EN-303-5:2012
- PN-EN ISO 13351:201
- PN-EN ISO 13351:2010
- PN-85/E08212.02

ŚWIADECTWO

S/209/2020/ED

W Laboratorium Centrum Badań Środowiska „SORBICHEM” Sp. z o.o. przeprowadzono badania energetyczno - emisyjne kotła typu:

**ONYKS 10 o mocy nominalnej 10 kW
zasilanego pelletem podawanym automatycznie**

którego producentem jest Zakłady Górniczo – Metalowe „ZĘBIEC” w Zębcu S.A. 27 – 200 Starachowice.

Celem badań była ocena spełnienia wymagań energetyczno – emisyjnych zgodnie z wymaganiami ekoprojektu określonymi w Rozporządzeniu Komisji (UE) 2015/1189 z dnia 28 kwietnia 2015 r. w sprawie wykonania dyrektywy Parlamentu Europejskiego i Rady 2009/125/WE w odniesieniu do wymogów dotyczących ekoprojektu dla kotłów na paliwa stałe.

Wykonane badania ciepło – emisyjne potwierdzają spełnienie wymagań Ekodesign.

Przedstawioną w poniższej tabeli charakterystykę energetyczno – emisyjną kotła ONYKS 10 o mocy nominalnej 10 kW nr seryjny 0001 wykonano na podstawie wyników badań przeprowadzonych w Pracowni Badań Kotłów, Laboratorium Centrum Badań Środowiska SORBICHEM Sp. z o.o. Pełne wyniki badań zostały zamieszczone w sprawozdaniu z badań nr 209/2020 z dnia 27.05.2020 r.

Parametr	Jednostka	Wartość	Wymogi ekoprojektu	
Wytworzone ciepło użytkowe	P_n - przy mocy nominalnej	KW	10	-
	P_{30} - przy 30% mocy nominalnej	KW	2,9	-
Sezonowa efektywność energetyczna ogrzewania pomieszczeń - η_s	%	81	≥ 75 dla kotłów o nominalnej mocy cieplnej ≤ 20 KW ≥ 77 dla kotłów o nominalnej mocy cieplnej > 20 KW	
<i>Sezonowa emisja substancji pyłowych i gazowych - S_{max}</i>				
CO	mg/m ³	353	≤ 500 mg/m ³	
OGC	mg/m ³	11	≤ 20 mg/m ³	
Pył	mg/m ³	37	≤ 40 mg/m ³	
NO _x	mg/m ³	77	≤ 200 mg/m ³	
Klasa efektywności energetycznej zgodnie z załącznikiem II do Rozporządzenia Delegowanej Komisji (UE) 2015/1187 z dnia 27 kwietnia 2015 r. uzupełniającej dyrektywę Parlamentu Europejskiego i Rady 2010/30/UE w odniesieniu do etykiety efektywności energetycznej dla kotłów na paliwo stałe i zestawów zawierających kocioł na paliwo stałe, ogrzewacze dodatkowe, regulatory temperatury i urządzenia słoneczne				
Klasa efektywności energetycznej			A+	

Ruda Śląska, 27.05.2020 r.

Kierownik Pracowni Badań Kotłów

mgr inż. Arkadiusz Ciepliński

Prezes Zarządu

mgr Zdzisław Brajlich

Laboratorium akredytowane w zakresie badań energetyczno - emisyjnych kotłów grzewczych nr AB 1302.
Szczegółowy zakres akredytacji znajduje się na stronach Polskiego Centrum Akredytacji.

ŚWIADECTWO

S/209/2020/K5

W Laboratorium Centrum Badań Środowiska „SORBCHEM” Sp. z o.o. przeprowadzono badania energetyczno - emisyjne kotła typu:

**ONYKS 10 o mocy nominalnej 10 kW
zasilanego pelletem podawanym automatycznie**

kotłowego producentem jest Zakłady Górniczo – Metalowe „ZĘBIEC” w Zębcu S.A. 27-200 Starachowice.
Celem badań była ocena spełnienia wymagań energetyczno – emisyjnych zgodnie z normą PN-EN 303-5:2012.

**Wykonane zgodnie z wymaganiami normy PN-EN 303-5:2012 badania ciepło - emisyjne,
potwierdzają spełnienie wymagań 5 klasy.**

Przedstawioną w poniższej tabeli charakterystykę energetyczno – emisyjną kotła ONYKS 10 o mocy nominalnej 10 kW nr seryjny 0001 wykonano na podstawie wyników badań przeprowadzonych w Pracowni Badań Kotłów, Laboratorium Centrum Badań Środowiska SORBCHEM Sp. z o.o. Pełne wyniki badań zostały zamieszczone w sprawozdaniu z badań nr 209/2020 z dnia 27.05.2020 r.

Parametr	Jednostka	Wyniki badań		Wymagania normy PN-EN 303-5:2012 dla klasy 5
Sprawność	%	91,3 – 90,7		≥ 88
Emisja zanieczyszczeń ^{*)}				
Parametr		Moc nominalna	Moc minimalna	
CO	mg/m ³	178	384	≤ 500
OGC	mg/m ³	4,2	12,2	≤ 20
Pył	mg/m ³	24	39	≤ 40

*) wartości w przeliczeniu na 10% O₂

Kierownik Pracowni Badań Kotłów

mgr inż. Arkadiusz Ciepeliński

Prezes Zarządu

mgr Zdzisław Brajlich

Ruda Śląska, 27.05.2020 r.

Laboratorium akredytowane w zakresie badań energetyczno - emisyjnych kotłów grzewczych nr AB 1302.
Szczegółowy zakres akredytacji znajduje się na stronach Polskiego Centrum Akredytacji.



EN 303-5:2012

- NOTATKI -

- NOTATKI -



tel. (41) 2767-400
(48) 616-33-43, 616-31-62
fax (41) 2767-501, 2767-500
e-mail: zebiec@zebiec.com.pl

KARTA GWARANCYJNA

na kocioł centralnego
ogrzewania

ONYKS

Nr fabryczny.....

Moc cieplna..... kW

Data produkcji.....

Znak KJ.....

.....
Data sprzedaży detalicznej

.....
Podpis sprzedawcy
i pieczęć jednostki handlowej

WARUNKI GWARANCJI

- I. Gwarancja udzielana przez ZGM „Zębiec” S.A. 27-200 Starachowice obejmuje okres:
- a) **24 miesiące od daty zakupu** – na sprawne działanie kotła
 - b) **60 miesięcy od daty zakupu** – na szczelność korpusu wodnego*
 - c) **6 lat od daty zakupu** – na szczelność połączeń spawanych korpusu wodnego*
1. Producent zapewnia bezpłatną naprawę w przypadku wystąpienia wad fabrycznych produktu niezawinionych przez użytkownika.
 2. Producent zapewnia, że naprawa nastąpi w ciągu 14 dni roboczych od dnia zgłoszenia do ZGM „Zębiec” S.A. W wyjątkowych przypadkach konieczności sprowadzenia części zamiennych od producenta termin naprawy może ulec wydłużeniu do 21 dni roboczych od daty zgłoszenia.
 3. Jeżeli w wyniku rozpatrzenia reklamacji z tytułu gwarancji wymieniono wadliwy towar na nowy lub dokonano istotnych napraw, termin gwarancji biegnie od nowa od momentu dostarczenia wymienionego lub naprawionego towaru. W przypadku wymiany samodzielnej części należącej do reklamowanego towaru termin gwarancji biegnie od nowa w odniesieniu do tej części. W innych przypadkach okres gwarancji wydłuża się o czas, przez który nie można było korzystać z towaru w związku ze złożoną reklamacją.
 4. Za naprawę główną (istotną) rozumie się naprawę o charakterze specjalistycznym, w której wartość wymienionej części przekracza 10% wartości kotła w dniu naprawy.

5. Gwarancja ulega przedłużeniu o okres od dnia zgłoszenia naprawy kotła do dnia wykonania naprawy. Czas ten jest potwierdzony w karcie naprawy gwarancyjnej.
 6. Dopuszcza się wymianę kotła w przypadku stwierdzenia przez producenta, że nie można wykonać jego naprawy.
 7. Warunkiem dokonania naprawy w ramach gwarancji jest przedstawienie ważnej karty gwarancyjnej oraz dowodu zakupu (paragon, faktura).
 8. Karta gwarancyjna jest nieważna bez daty, pieczęci, podpisu sprzedawcy, jak również z poprawkami i skreśleniami dokonanymi przez osoby nieuprawnione. Numer fabryczny i typ kotła w karcie gwarancyjnej musi być zgodny z tabliczką znamionową.
 9. W przypadku zgubienia karty gwarancyjnej duplikaty nie będą wydawane.
 10. Gwarancja nie obejmuje:
 - uszkodzeń mechanicznych, chemicznych lub termicznych.
 - przyłącza kotła, narzędzi do obsługi i czyszczenia.
- * - przy zastosowaniu zaworu mieszającego zgodny z punktem 4a i 4b jako ochrona powrotu.

II. Gwarancja przestaje obowiązywać w przypadku:

1. **Stosowania zabezpieczeń niezgodnych z normą PN-91/B-02413 dla układów otwartych.**
2. **Stosowania zabezpieczeń niezgodnych z normą PN-EN 12828:2006 dla układów zamkniętych oraz opisanych w pkt 4.5.2. niniejszej instrukcji.**
3. Napraw w okresie gwarancyjnym przez osoby i zakłady nieupoważnione przez producenta.
4. Nieostrożnej i niezgodnej z instrukcją obsługi eksploatacji kotła przez użytkownika.
5. Uszkodzeń i niezgodności w pracy kotła powstałych wskutek:
 - niewłaściwego transportu (w tym transportu do kotłowni),
 - niewłaściwej instalacji (w tym również niewłaściwe odprowadzenie spalin z kotła patrz pkt. 4.3),
 - przekroczenia najwyższej dopuszczalnej temperatury wody w kotle, zamarznięcia wody w instalacji bądź w kotle, dopuszczenia zimnej wody do rozgrzanego kotła, wygaszania kotła wodą,
 - uruchomienia kotła bez dostatecznej ilości wody.
6. **Korozji elementów stalowych powstałej w wyniku długotrwałej eksploatacji kotła przy temperaturze wody zasilającej instalację c.o. poniżej 60°C.**
7. **Braku właściwego ciągu kominowego.**
8. **Stosowania do zasilania instalacji c.o. wody o twardości powyżej 7°dH (stopnie niemieckie) i z tego powodu powstałych uszkodzeń (przepalenie blach paleniska w wyniku nagromadzenia się kamienia kotłowego).**
9. Uszkodzeń spowodowanych działaniem siły zewnętrznej np.: zaniku napięcia zasilającego, przepięcia w sieci elektrycznej, wyładowania atmosferycznego, powodzi itp.
10. Uszkodzeń powstałych w wyniku stosowania paliw niezgodnych z zaleceniami producenta kotła.

III. Reklamacje jakościowe kotła należy zgłaszać pod adresem producenta, nie później niż 30 dni od chwili stwierdzenia usterki fabrycznej, przesyłając wypełniony i podstemplowany przez punkt sprzedaży kupon reklamacyjny znajdujący się w instrukcji obsługi. Jeżeli reklamacja okaże się nieuzasadniona, koszty związane z przybyciem przedstawiciela na miejsce pokrywa reklamujący. Do czasu uregulowania należności użytkownik nie korzysta z uprawnień gwarancyjnych.

IV. Gwarancja nie wyłącza, nie ogranicza i nie zawiesza uprawnień kupującego wynikających z niezgodności towaru z umową.

V. Gwarancja obowiązuje wyłącznie na terytorium Rzeczypospolitej Polskiej

Instrukcja obsługi:



INFOLINIA KOTŁÓW (41) 23 07 870
tel. (41) 27 67 400
(48) 616 33 43
fax (41) 27 67 501, (41) 27 67 500
e-mail: zebiec@zebiec.pl

Kupon reklamacyjny nr 1

na kocioł centralnego ogrzewania
z podajnikiem

ONYKS

Nr fabryczny Data produkcji

Stwierdzono wady.....

.....

.....

Reklamujący.....

.....

.....

Numer telefonu

Instrukcja obsługi:

Wydanie 1a
01.10.2020 r.

.....
Podpis użytkownika

WYPEŁNIAĆ CZYTELNICIE



INFOLINIA KOTŁÓW (41) 23 07 870
tel. (41) 27 67 400
(48) 616 33 43
fax (41) 27 67 501, (41) 27 67 500

Kupon reklamacyjny nr 2

na kocioł centralnego ogrzewania
z podajnikiem

ONYKS

WYPEŁNIAĆ CZYTELNICIE

Nr fabryczny Data produkcji

Stwierdzono wady.....

.....

.....

Reklamujący.....

.....

.....

Numer telefonu

*Instrukcja obsługi:
Wydanie 1a
01.10.2020 r.*

.....

Podpis użytkownika

Wypełnia jednostka handlowa.

Data sprzedaży:

Pieczęć i podpis:

Wypełnia jednostka handlowa.

Data sprzedaży:

Pieczęć i podpis: