

## SPIS TREŚCI

Wstęp.....	2
<b>1. Informacje ogólne.....</b>	<b>2</b>
1.1 Zastosowanie.....	3
1.2 Zalety kotła.....	4
1.3 Paliwo.....	5
1.4 Korozja niskotemperaturowa.....	5
1.5 Parametry techniczno – eksploatacyjne.....	6
<b>2. Opis techniczny kotła (rys. 2).....</b>	<b>6</b>
2.1 Kocioł.....	6
2.2 Zespół palnikowo-podajnikowy.....	8
2.3 Sterownik.....	8
<b>3. Wyposażenie kotła.....</b>	<b>9</b>
<b>4. Instrukcja montażu kotła.....</b>	<b>12</b>
4.1 Ustawienie kotła.....	12
4.2 Podłączenie kotła do komina.....	13
4.3 Podłączenie kotła do instalacji centralnego ogrzewania (rys. 2).....	14
4.4 Zasilanie kotła c.o. wodą.....	14
4.5 Instalacja elektryczna.....	18
<b>5. Uruchamianie kotła – instrukcja obsługi i eksploatacji.....</b>	<b>18</b>
5.1 Napełnienie instalacji c.o. wodą.....	18
5.2 Podłączenie pompy obiegowej.....	18
5.3 Rozpalenie, regulacja, uruchomienie kotła.....	19
5.4 Wygaszanie.....	20
5.5 Czyszczenie.....	20
5.6 Zatrzymanie kotła.....	21
<b>6. Instrukcja postępowania w stanach awaryjnych.....</b>	<b>22</b>
<b>7. Instrukcja remontowa.....</b>	<b>22</b>
<b>8. Instrukcja transportu.....</b>	<b>23</b>
<b>9. Uwagi.....</b>	<b>24</b>
<b>10. Wykaz części zamiennych.....</b>	<b>25</b>
<b>11. Ochrona środowiska.....</b>	<b>25</b>
<b>12. Uwagi końcowe.....</b>	<b>25</b>
<b>KARTA GWARANCYJNA.....</b>	<b>29</b>
<b>WARUNKI GWARANCJI.....</b>	<b>29</b>

## Wstęp

### Szanowny Kliencie!

Dziękujemy za wybranie kotła c.o. z szerokiej oferty wyrobów ZGM "Zębiec" S.A. Miło nam zaliczyć Państwa do grona użytkowników naszych wyrobów, których jakość gwarantowana jest przez Zintegrowany System Zarządzania Jakością, BHP i Środowiskiem zgodny z normami PN-EN ISO 9001:2015, PN-N-18001:2004 i PN-EN ISO 14001:2015.

**Kotły grzewcze z podajnikiem KORAL** należą do najnowocześniejszych kotłów centralnego ogrzewania spełniających rygorystyczne wymagania normy **PN EN 303-5:2012** w zakresie emisji spalin i sprawności. Zostały przebadane przez Instytut Chemicznej Przeróbki Węgla w Zabrze (akredytacja PCA Nr AB 081) i uzyskały parametry określone w/w normą odpowiadające najwyższej **5. KLASIE** oraz **ECODESIGN**.

Wszystkie kotły produkowane przez ZGM „Zębiec” S.A. są oznakowane znakiem CE.

Deklaracja zgodności WE dostępna na żądanie u Dystrybutorów i Producenta.

Prosimy o dokładne zapoznanie się z instrukcją, co pozwoli Państwu właściwie eksploatować i prawidłowo korzystać z naszego produktu.

Rozwiązania konstrukcyjne kotłów i ich wzory przemysłowe zgłoszono do ochrony patentowej.

Prawa do treści i formy instrukcji obsługi zastrzeżone dla Zakładów Górniczo-Metalowych "Zębiec" w Zębcu Spółka Akcyjna.

## 1. Informacje ogólne

Instrukcja obsługi ma na celu zapoznanie użytkownika z budową, działaniem, zasadami instalowania i obsługi kotłów typu **KORAL**. Zawiera ona zalecenia dotyczące właściwego obchodzenia się z kotłami i ich prawidłową eksploatacją.

Nieprzestrzeganie przez użytkownika przepisów i wskazówek zawartych w niniejszej instrukcji zwalnia producenta kotła od wszelkich zobowiązań.

Przed przystąpieniem do instalowania kotła należy sprawdzić kompletność wyposażenia oraz, czy kocioł nie uległ uszkodzeniu podczas transportu.

Wszystkie ważniejsze informacje zawarte w instrukcji obsługi wyróżnione są znakiem:



Na kotle znajdują się piktogramy informacyjne, ostrzegawcze i zakazu mające na celu zwrócenie uwagi użytkownika na zagrożenia, które mogą wystąpić podczas pracy kotła.



*Przed przystąpieniem do instalacji kotła należy dokładnie zapoznać się z instrukcją obsługi.*



### **UWAGA!**

*Drzwiczki kotła mogą się nagrzewać do wysokich temperatur - grozi poparzeniem.*



### **UWAGA!**

*Zabrania się włączania zasilania w przypadku uszkodzenia przewodów elektrycznych – grozi porażeniem elektrycznym.*



### **UWAGA!**

*Zabrania się wkładania ręki do przestrzeni roboczej ślimaka w czasie pracy kotła – grozi trwałym uszkodzeniem ręki.*

## **1.1 Zastosowanie**

Stalowy kocioł grzewczy z podajnikiem **KORAL** przeznaczony jest do ogrzewania domów jednorodzinnych, pawilonów handlowych i usługowych, garaży, pomieszczeń gospodarczych, itp.



*Najwyższa temperatura w kotle nie może przekroczyć 85°C.*

Kocioł **KORAL** należy do kotłów wodnych niskotemperaturowych i nie podlega rejestracji w Rejonowym Urzędzie Dozoru Technicznego. Kocioł przeznaczony jest do pracy w instalacjach wodnych centralnego ogrzewania grawitacyjnego lub z obiegiem wymuszonym **systemu otwartego** posiadających zabezpieczenia zgodne z wymaganiami PN-91/B-02413 dotyczących zabezpieczeń instalacji ogrzewań wodnych systemu otwartego. Kocioł **KORAL** można montować w zamkniętym układzie grzewczym pod warunkiem zastosowania zabezpieczenia w postaci wewnętrznej wężownicy schładzającej podłączonej do sieci wodociągowej poprzez zawór termostatyczny (sposób montażu wężownicy przedstawiono na rys. 3b). Instalacja grzewcza kotła zamontowanego w układzie zamkniętym musi posiadać zabezpieczenia zgodne z wymaganiami norm PN-EN-12828 oraz PN-EN 303-5:2012.



*Użytkownik przy wyborze typu i wielkości kotła powinien zasięgnąć porady instalatora.*

Tabela 1. Orientacyjne parametry doboru kotła.

Kotły „Zębiec”	Paliwo	Moc cieplna [kW]	Powierzchnia pomieszczeń [m <sup>2</sup> ] w zależności od współczynnika przenikania ścian budynku (docieplenia)			
			U > 1 [W/m <sup>2</sup> K]	U ~ 0,7 [W/m <sup>2</sup> K]	U ~ 0,5 [W/m <sup>2</sup> K]	U ~ 0,3 [W/m <sup>2</sup> K]
			bez docieplenia	~5 cm styropianu	~8 cm styropianu	>10 cm styropianu
<b>KORAL 10</b>	węgiel groszek	10	86	100	120	155

## 1.2 Zalety kotła

- automatyczna praca kotła w tym:
  - programowanie godzinne, tygodniowe,
  - współpraca z czujnikiem pogodowym,
  - współpraca z regulatorem pokojowym,
  - obsługa ciepłej wody użytkowej,
  - obsługa zaworów mieszających,
  - tryb pracy ZIMA/LATO,
- wysoka sprawność i efektywność spalania,
- mechaniczne doprowadzenie paliwa,
- prosta i szybka obsługa,
- ekonomiczna eksploatacja,
- niski poziom substancji szkodliwych w spalinach,
- wysoki poziom zabezpieczeń w tym:
  - zabezpieczenie przed cofaniem się płomienia (czujnik temperatury rury kosza),
  - dodatkowy system gaszenia kosza,
  - zabezpieczenie przed przegrzaniem kotła (automatyczny ogranicznik temperatury),
  - czujnik ruchu ślimaka,
  - czujnik przegrzania silnika,
  - system osuszania kosza,
- możliwość podłączenia modułu internetowego,
- możliwość pracy w układzie zamkniętym,
- możliwość górnego odprowadzenia spalin.

### 1.3 Paliwo

**Paliwem** do kotła KORAL jest węgiel kamienny sortymentu groszek II (GK II) typu 31.2 klasy 28/07 wg PN-82/G-97001÷3 o następujących parametrach:

- uziarnienie 8÷20 [mm],
- wartość opałowa >28 000 [kJ/kg],
- zawartość popiołu ~max 7 [%],
- zawartość siarki ~max 0,8 [%],
- zawartość wilgoci ~max 10%.

Zaleca się zakup paliwa w holdingach, spółkach węglowych lub u ich autoryzowanych przedstawicieli.



*Wilgotność paliwa nie może przekraczać 10%.*

### 1.4 Korozja niskotemperaturowa

Podczas eksploatacji przy temperaturze wody zasilającej instalację c.o. poniżej 60°C para wodna zawarta w spalinach skrapla się na ściankach kotła. W początkowym okresie użytkowania w/w kondensat może nawet wyciekać z kotła na posadzkę kotłowni. Dłuższe użytkowanie w niskich temperaturach może spowodować korozję, a tym samym skrócenie żywotności kotła. **Dlatego nie zaleca się eksploatacji kotła przy temperaturze wody zasilającej instalację c.o. poniżej 60°C.**



*Eksploatacja kotła przy temperaturze wody zasilającej instalację c.o. poniżej 60°C powoduje również intensyfikację wytrącania się substancji smolistych ze spalanego paliwa, a w konsekwencji zarastanie wymiennika kotła i przewodu kominowego złoгами smoły, co w następstwie może prowadzić do zmniejszenia ciągu kominowego oraz niebezpiecznego zapłonu sadzy w kominie. ZGM „Zębiec” S.A. nie ponosi odpowiedzialności za uszkodzenia lub nieprawidłowe spalanie powstałe wskutek użytkowania niewłaściwego paliwa.*

## 1.5 Parametry techniczno – eksploatacyjne

Tabela 2. Parametry techniczno – eksploatacyjne kotłów typoszeregu KORAL.

L.p.	Wyszczególnienie	J.m.	KORAL 10	
1	Klasa efektywności energetycznej		B	
2	Znamionowa moc cieplna	kW	10	
3	Współczynnik efektywności energetycznej		86	
4	Paliwo		węgiel groszek	
5	Zakres pracy	kW	3÷10	
6	Pojemność komory zasobnika	dm <sup>3</sup> /kg	120/95	
7	Pojemność wodna kotła	dm <sup>3</sup>	42	
8	Wymagany ciąg kominowy	Pa	20	
9	Minimalna wysokość kominu	m	5	
10	Minimalny przekrój kominu	cm x cm Ø cm	20 x 14 Ø 18	
11	Średnica czopucha	mm	Ø 159	
12	Maksymalna ciśnienie robocze	bar	1,5	
13	Maksymalna temperatura wody	°C	85	
14	Sprawność cieplna	%	do 95,5 %	
15*	Zużycie paliwa przy pracy z mocą min. i nomin.	kg/h	0,47÷1,6	
16	Temperatura spalin przy pracy z mocą nomin.	°C	86	
17*	Stałopalność przy mocy min. i maks. oraz gęstości nasypowej paliwa ~0,8 kg/dm <sup>3</sup>	h	61÷204	
18	Króćce wody wylot/powrót		G 1½" wewnętrzny	
19	Masa kotła bez wody	kg	270	
20	Wymiary gabarytowe kotła	wysokość	mm	1222
		szerokość	mm	1040
		głębokość z czopuchem	mm	728
21	Zasilanie elektryczne		230V/50Hz	
22	Pobór mocy	regulator	W	4
		wentylator	W	34
		silnik	W	90
23	Klasa kotła wg PN-EN 303-5:2012		Klasa 5	

\* dane orientacyjne zależne od gęstości nasypowej, wartości opałowej, sortymentu, itp.

## 2. Opis techniczny kotła (rys. 2)

### 2.1 Kocioł

W skład kotła wchodzi następujące elementy:

- stalowy korpus wodny rys. 2 poz. 1,
- drzwiczki (wyczystne, rozpałowe i popielnikowe rys. 2 poz. 2, 3, 4),
- czopuch rys. 2 poz. 18,
- płaszcz zewnętrzny rys. 2 poz. 5.

#### Stalowy korpus wodny rys. 2 poz. 1.

Wykonany jest z blachy stalowej, wzmocniony zespórkami. Na tylnej ścianie kotła znajdują się króćce zasilające instalację c.o. (z gwintem wewnętrznym) o średnicy 1½", króciec powrotu (z gwintem wewnętrznym) o średnicy 1½" oraz króciec spustu wody ½" rys. 2 poz. 6.

Drzwiczki (wyczystne, rozpałowe i popielnikowe rys. 2 poz. 2, 3, 4).

Wykonane są z blachy stalowej zaopatrzone w płyty termoizolacyjne oraz osłony żarowe, uszczelnione sznurem glinkokrzemianowym, wyposażone w uchwyty zaciskowe.

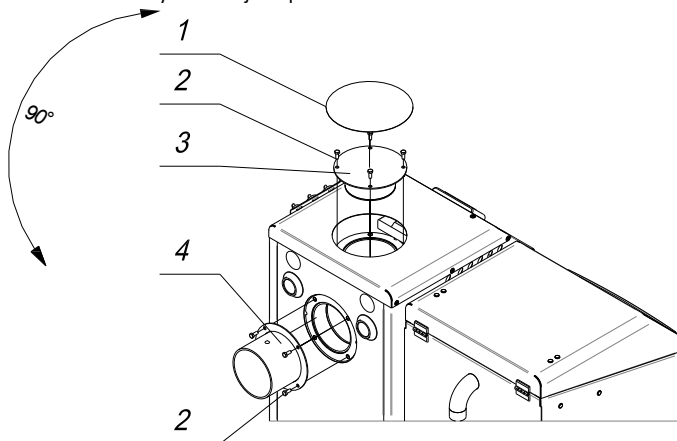
Czopuch rys. 2 poz. 18.

Służy do odprowadzania spalin z kotła do komina. Wykonany z rury stalowej.

Kocioł wyposażony jest w dodatkowy górny wylot spalin, który zaślepiony jest maskownicą czopucha. W celu wyprowadzenia spalin z kotła do góry należy wykonać następujące czynności przedstawione schematycznie na rys.:

- przy pomocy ostrego narzędzia zdemontować okrągłą zaślepkę płaszczu górnego (poz. 1), oczyścić płaszcz górny z pozostałości silikonu;
- przy pomocy klucza nasadowego 13 odkręcić maskownicę czopucha (poz. 3) oraz czopuch (poz. 4), oczyścić kołnierze z pozostałości silikonu;
- zamontować czopuch w miejsce maskownicy i na odwrót;
- powierzchnie styku kołnierzy uszczelnić silikonem wysokotemperaturowym.

Rysunek 1. Schemat zmiany orientacji czopucha



Płaszcz zewnętrzny rys. 2 poz. 5.

Płaszcz izolacyjny mocowany na krawędziach korpusu wodnego ogranicza straty ciepła do otoczenia. Wykonany jest z estetycznych kaset blaszanych malowanych farbą proszkową o wysokiej odporności antykorozyjnej powłoki lakierniczej, wyłożonych od wewnątrz wełną mineralną (materiał izolacyjny).

## 2.2 Zespół palnikowo-podajnikowy

W skład zespołu palnikowo-podajnikowego wchodzi:

- podajnik paliwa stałego PPS rys. 2 poz. 8,
- kosz zasypowy z pokrywą rys. 2 poz. 15,
- system osuszania kosza rys. 2 poz. 16,
- czujnik temperatury rury kosza rys. 2 poz. 30,
- czujnik ruchu ślimaka rys. 2 poz. 32.

Zespół palnika mocowany jest do kołnierza kotła śrubami M8.

Podajnik paliwa stałego PPS rys. 2 poz. 8.

Budowa oraz zasada działania wg instrukcji producenta podajnika.

Kosz zasypowy z pokrywą rys. 2 poz. 15.

Wykonany z blachy z pokrywą i układem zamykającym, uszczelniony na połączeniu pokrywa-kosz. Kosz przykręcony jest do rury podajnika, w której znajduje się wyczystka rys. 2 poz. 20 do usuwania węgla z kosza.

System osuszania kosza rys. 2 poz. 16.

Rozwiązanie chronione wzorem użytkowym nr 64550. Pozwala na usunięcie wody z paliwa, zabezpiecza elementy podajnika przed korozją.

Czujnik temperatury rury kosza rys. 2 poz. 30.

Sygnalizuje nadmierne rozgrzewanie rury podajnika.

Czujnik ruchu ślimaka rys. 2 poz. 32.

Rozwiązanie chronione wzorem użytkowym nr 64607. Sygnalizuje zerwanie śruby M5 x 50 rys. 2 poz. 34 zabezpieczającej motoreduktor przed uszkodzeniem oraz dodatkowo wyłącza wentylator.

## 2.3 Sterownik

Steruje pracą wentylatora rys. 2 poz. 34 i zespołu napędowego podajnika rys. 2 poz. 33.



### 3. Wyposażenie kotła

Tabela 3. Wyposażenie kotła.

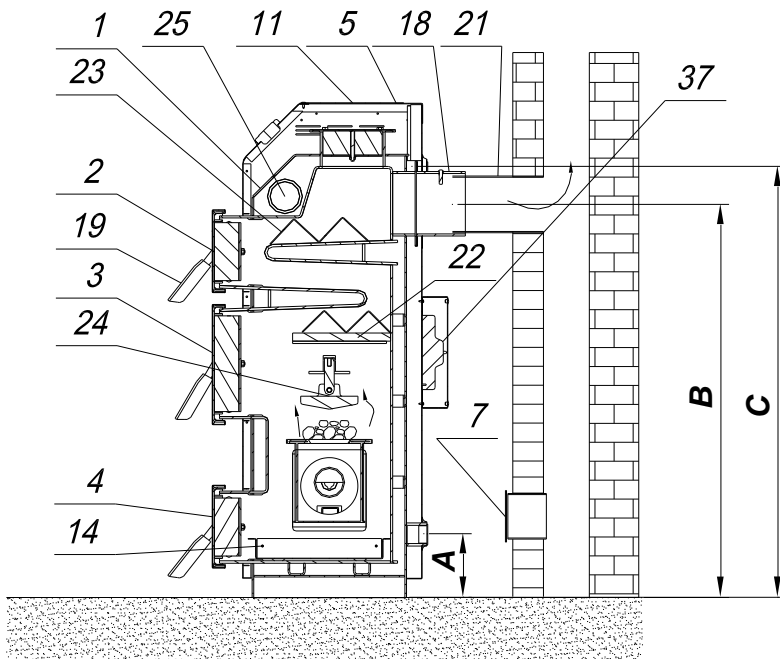
L.p.	Wyszczególnienie	szt.	Uwagi, nr rysunku
			KORAL 10
1	Kurek spustowy G ½"	1	handlowy
2	Wieszak na narzędzia	1	140.07.01
3	Hak	1	140.07.03
4	Szczotka prostokątna	1	240.07.01
5	Zgarniacz do popiołu	1	240.07.02
6	Łopatką do popiołu	1	140.07.02
7	Szufflada	1	10KOR.01.13.00
8	Śruba zabezpieczająca M5x50 (jakość 5.8)	2	handlowa
9	Instrukcja obsługi sterownika	1	-
10	Deflektor D=140	1	-
11	Zawirówywasz poziomy	2	10KOR.01.12
12	Płyta szamotowa górna	2	10KOR.01.10
13	*Przylącze kotła	1	PK-188.00 D <sub>w</sub> =164 mm
14	*Przylącze obrotowe 170x164x350	1	PO.170.164.350.00
15	*System gaszenia kosza	1	SG.00.00
16	*Wężownica wewnętrzna schładzająca z zaworem JBV	1	WZS 62x385 - REGULUS

\*wyposażenie opcjonalne dostarczane za dodatkową opłatą



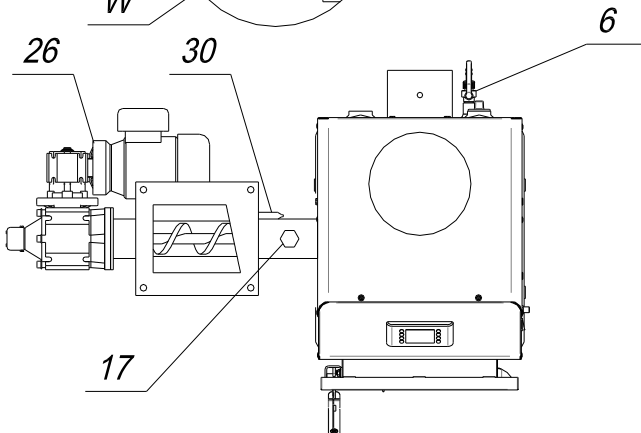
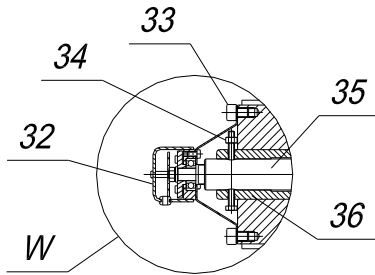
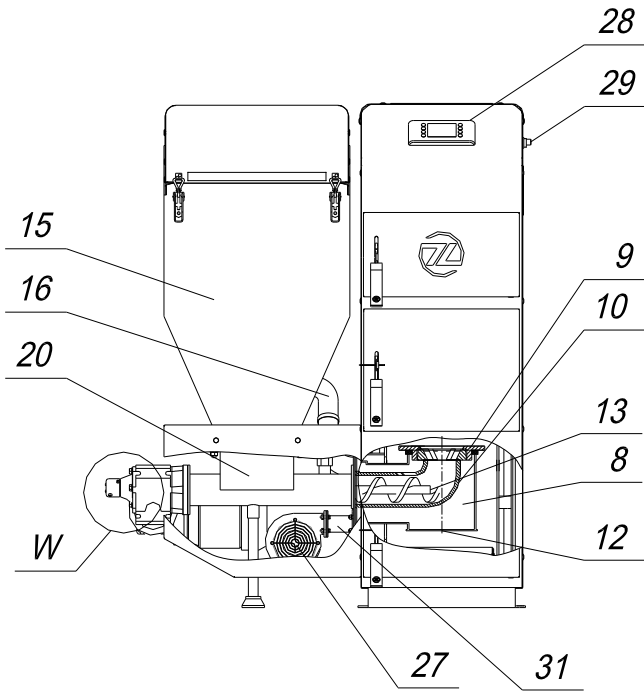
*Wyposażenie sterowników (standardowe i opcjonalne) opisane jest w instrukcji obsługi sterownika.*

Rysunek 2. Schemat oraz typowe podłączenie kotła KORAL.



KORAL 10	
A	156
B	972
C	1050

- |   |                                     |
|---|-------------------------------------|
| 1 – stalowy korpus wodny                  | 21 – przyłącze                      |
| 2 – drzwiczki wyczystne                   | 22 – płyta szamotowa górna          |
| 3 – drzwiczki rozpalowe                   | 23 – zawirowywacz poziomy           |
| 4 – drzwiczki popielnikowe                | 24 – deflektor                      |
| 5 – płaszcz zewnętrzny                    | 25 – korek 2½"                      |
| 6 – króciec spustu wody                   | 26 – zespół napędowy                |
| 7 – wyczystka kanału kominowego           | 27 – wentylator                     |
| 8 – podajnik paliwa stałego PPS           | 28 – sterownik                      |
| 9 – ruszt                                 | 29 – ogranicznik temperatury STB    |
| 10 – retorta                              | 30 – czujnik temperatury rury kosza |
| 11 – maskownica czopucha                  | 31 – króciec wentylatora            |
| 12 – wyczystka palnika                    | 32 – czujnik ruchu ślimaka          |
| 13 – ślimak                               | 33 – śruba mocująca czujnik ruchu   |
| 14 – szuflada                             | 34 – śruba zabezpiecz. motoreduktor |
| 15 – kosz zasypowy z pokrywą              | 35 – wałek ślimaka                  |
| 16 – system osuszania kosza               | 36 – tuleja motoreduktora           |
| 17 – króciec dodatkowego systemu gaszenia | 37 – moduł wykonawczy sterownika    |
| 18 – czopuch                              |                                     |
| 19 – uchwyt zaciskowy                     |                                     |
| 20 – wyczystka kosza                      |                                     |



## 4. Instrukcja montażu kotła

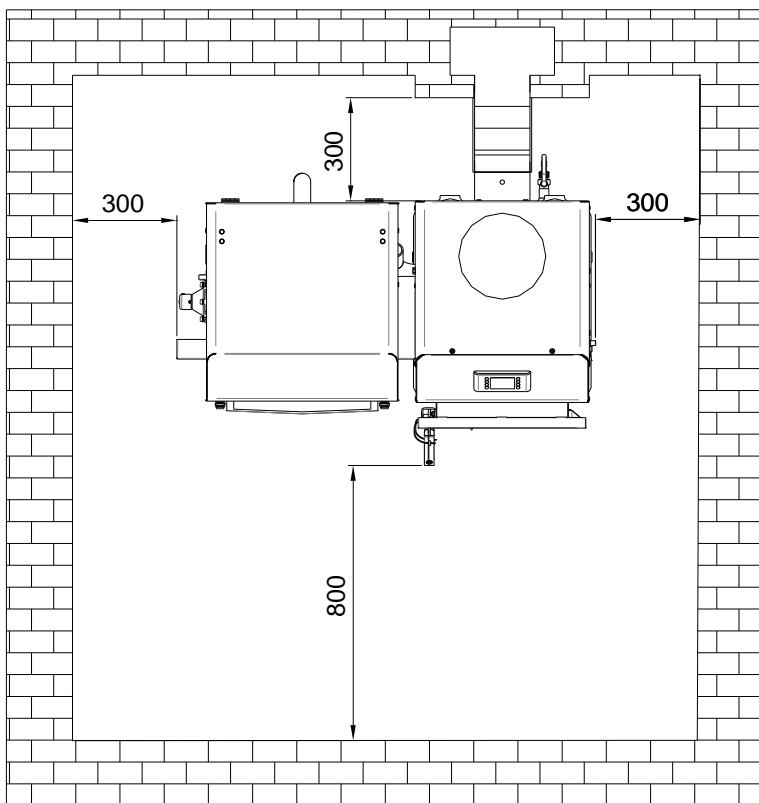
Kocioł dostarczany jest w stanie zmontowanym. Należy sprawdzić kompletność wyposażenia zgodnie z pkt. 3 oraz zapoznać się z instrukcją obsługi.

### 4.1 Ustawienie kotła

Kocioł nie wymaga fundamentu. Dopuszcza się ustawienie kotła na podmurówce. Minimalne odległości od ścian kotłowni pokazano na rys. 3.

Kocioł należy wy poziomować w celu zapewnienia poprawnej pracy ślimaka (bez zacięć i zgrzytów).

Rysunek 3. Minimalne odległości kotła KORAL od ścian kotłowni.



## 4.2 Podłączenie kotła do komina

Czopuch należy podłączyć do komina za pomocą przyłącza kotła rys. 2 poz. 21 wykonanego z blachy o grubości 3 mm, które należy nasadzić na wylot czopucha, osadzić w kominie i uszczelnić. Przyłącze powinno wznosić się lekko ku górze. Istotny wpływ na prawidłową pracę kotła ma właściwa wysokość i przekrój komina. Przed podłączeniem kotła do komina należy sprawdzić, czy przekrój komina jest dostateczny, a komin jest wolny od innych podłączeń obiektów grzewczych. Stan techniczny komina, do którego podłączony ma być kocioł powinien ocenić kominiarz. Dla zabezpieczenia przed podmuchami wiatru komin powinien być wyprowadzony powyżej dachu nie mniej niż 1 m.



*Komin powinien być zbudowany tak, aby zapewnić ciąg kominowy wymagany przez producenta (Tabela 2 poz. 6) w całym zakresie pracy kotła.*

*Wewnętrzna powierzchnia przewodów odprowadzających spaliny powinna być odporna na ich destrukcyjne oddziaływanie.*

Sposób podłączenia do komina pokazuje rys. 2.

Kominy z rur stalowych powinny być wyższe o 15-20% od kominów murowanych.



*System kominowy w budynku powinien być zgodny z Rozporządzeniem Ministra Infrastruktury z dnia 12 kwietnia 2002 r. w sprawie warunków technicznych, jakim powinny odpowiadać budynki i ich usytuowanie – z późniejszymi zmianami.*

Ze względu na niską temperaturę spalin wylotowych przy minimalnej mocy cieplnej kocioł może powodować emisję spalin mokrych, osadzanie się sadzy, niewystarczający ciąg kominowy. Może to być przyczyną zawilgocenia i korozji kominów murowanych. Zalecane jest stosowanie wkładu kominowego:

- w przypadku modernizacji istniejących kanałów kominowych oraz dostosowania ich do pracy całorocznej kotła zalecany jest system odprowadzania spalin ze stali szlachetnej (kwaso- i żaroodpornej) jednościenny lub dwuścienny (w zależności od miejsca montażu),
- w nowobudowanych obiektach dla pracy całorocznej kotła zalecany jest system odprowadzenia spalin ceramiczny odporny na działanie kondensatu, izolowany termicznie, z przewietrzaniem i odprowadzeniem kondensatu.

Pomieszczenie, w którym ustawiono kocioł powinno odpowiadać wymaganiom normy PN-87/B-02411 dotyczącej kotłowni centralnego ogrzewania na paliwa stałe. Pomieszczenie powinno być zabezpieczone przed przedostawaniem się wody gruntowej i zaopatrzone w odpowiednią wentylację zapewniającą swobodny dopływ powietrza do spalania, w tym:

- kanał nawiewowy (otwór w oknie lub ścianie bez żaluzji) o przekroju nie mniejszym jak 200 cm<sup>2</sup>,
- kanał wywiewny usytuowany w miarę możliwości przy kominie z otworem wlotowym (bez żaluzji) pod stropem pomieszczenia o przekroju nie mniejszym jak 140 x 140 mm.

### 4.3 Podłączenie kotła do instalacji centralnego ogrzewania (rys. 2)

Po usytuowaniu kotła i podłączeniu do kominia należy wykonać następujące prace instalacyjne:

- przyłączyć kocioł do instalacji c.o. przez przykręcenie rur (zasilającej i powrotnej) do odpowiednich króćców 1 ½",
- wkręcić dostarczony wraz z kotłem kurek spustowy.

Szczelność złączy zapewnić poprzez zastosowanie odpowiednich uszczelnień (pakuty konopne, taśma uszczelniająca, itp.).



*Przed podłączeniem kotła do starej instalacji c.o. należy dokonać płukania w celu usunięcia zalegającego w kaloryferach i rurach szlamu.*

### 4.4 Zasilanie kotła c.o. wodą

Zasilanie wodą może być dokonywane z sieci wodociągowej przez kurek spustowy kotła, za pomocą węża elastycznego, który po napełnieniu instalacji i zamknięciu kurka spustowego należy od kotła odłączyć.

#### 4.4.1. Wytyczne do montażu kotła z układzie otwartym



**UWAGA!**

*Zamontowana instalacja powinna odpowiadać wymaganiom Polskiej Normy PN-91/B-02413 dotyczącej zabezpieczenia urządzeń ogrzewań wodnych systemu otwartego - wymagania.*

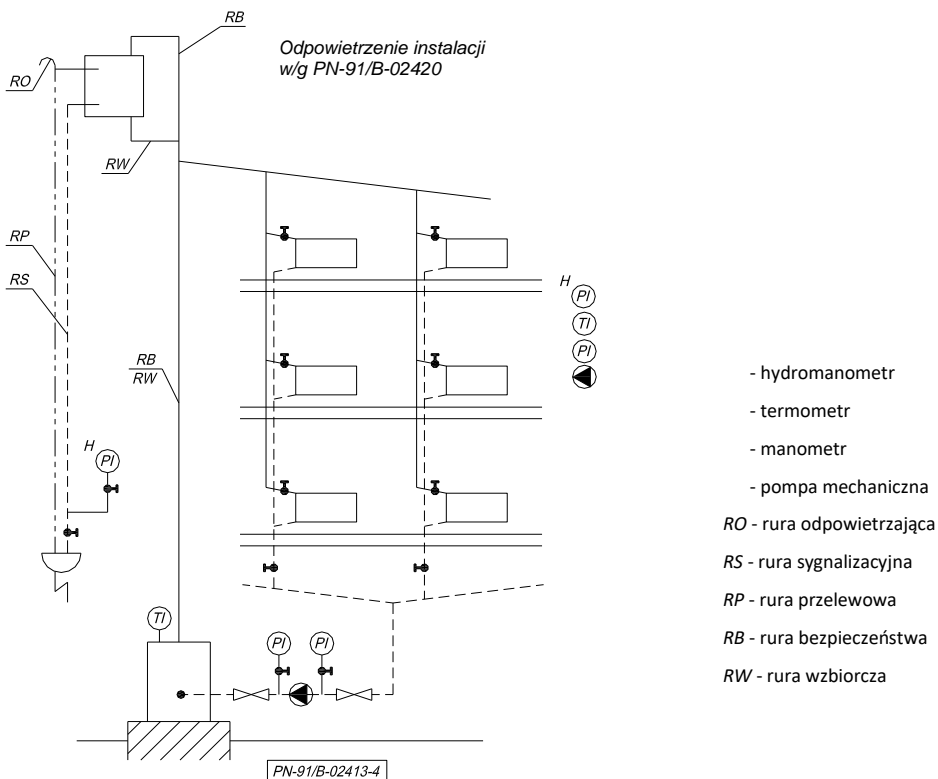
**Informacje dotyczące ważniejszych warunków objętych normą PN-91/B-02413.**

Z instalacji grzewczych, w których ogrzewana woda jest używana do celów grzewczych nie można pobierać wody z układu grzewczego do innych celów, a ciśnienie robocze nie może być większe od ciśnienia dopuszczalnego dla stosowanych urządzeń i elementów instalacji. **Maksymalne ciśnienie robocze kotłów KORAL wynosi 1,5 bar.**



*Zabezpieczenie instalacji ogrzewania wodnego systemu otwartego powinno składać się z urządzeń zabezpieczających podstawowych i uzupełniających oraz osprzętu zgodnie z PN-91/B-02413 p. 2.2÷2.4.*

Rysunek 3a. Przykładowy schemat zabezpieczenia instalacji ogrzewania wodnego, wyposażonej w jeden kocioł, rozdzielacz górny, pompa zamontowana na powrocie.



Schemat zabezpieczenia ma również zastosowanie do następujących instalacji ogrzewania wodnego:

- rozdzielacz górny, pompa na zasilaniu
  - rozdzielacz górny, pompa na powrocie
  - rozdzielacz dolny, pompa na zasilaniu
  - rozdzielacz górny i dolny z obiegiem grawitacyjnym.
- Wewnętrzna średnica rury bezpieczeństwa powinna wynosić min. 25 mm.
  - Wewnętrzna średnica rury wzbiorczej powinna wynosić min. 25 mm.
  - Rura bezpieczeństwa i rury wzbiorcze na całej swej długości (z wyjątkiem odcinków pionowych) powinny być prowadzone bez zasyfonowań, ze spadkiem równym co najmniej 1% w kierunku kotła; zmiany kierunku prowadzenia rur powinny być wykonane łukami o promieniach osi min. 2d, gdzie d - średnica zewnętrzna rury.
  - Wewnętrzna średnica rury przelewowej nie powinna być mniejsza niż wewnętrzna średnica rury wzbiorczej i bezpieczeństwa.
  - Wewnętrzna średnica rury odpowietrzającej i sygnalizacyjnej powinna wynosić min. 15 mm.



*Na rurach bezpieczeństwa, zbiorczej, przelewowej i odpowietrzającej nie wolno umieszczać armatury umożliwiającej całkowite lub częściowe zamknięcie przepływu, ani urządzeń i armatury zmniejszającej pole ich przekroju wewnętrznego.*

- Minimalną pojemność naczynia zbiorczego oblicza się wg. wzoru [1] - PN-91/B-02413 p. 2.5.1.
- Wyposażenie oraz umieszczenie naczynia zbiorczego określa PN-91/B-02413 p. 2.5.2.÷2.5.4.



*Naczynie zbiorcze, rury bezpieczeństwa, rura zbiorcza, sygnalizacyjna i przelewowa muszą być umieszczone w przestrzeni, w której temperatura powietrza nie jest niższa niż 0°C.*

W przypadku umieszczenia naczynia zbiorczego w przestrzeni budynku gdzie temperatura spada poniżej 0°C należy stosować rury cyrkulacyjne i rury bezpieczeństwa, łączące naczynie zbiorcze z kotłem oraz izolację cieplną zgodnie z PN-91/B-02413 p. 2.11. Izolacja cieplna urządzeń zabezpieczających ma za zadanie ochraniać je przed zamrożeniem tylko w czasie krótkotrwałych przerw w działaniu ogrzewania.



*Stwierdzenie braku izolacji cieplnej oraz usytuowanie naczynia zbiorczego niezgodnie z PN-91/B-02413 przy reklamacjach gwarancyjnych na przecieki w okresie spadku temperatury poniżej 0°C może być podstawą do nie uznania reklamacji i odmowy wykonania naprawy lub wymiany kotła c.o.*

#### **4.4.2. Wytyczne montażu kotła z układzie zamkniętym**

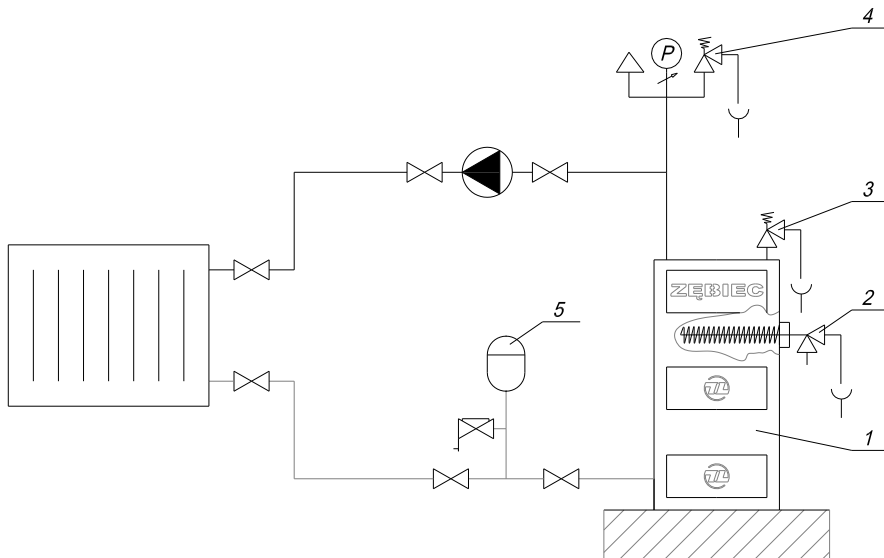


*Zamontowana instalacja powinna odpowiadać wymaganiom Polskiej Normy dotyczącej zabezpieczenia urządzeń ogrzewań wodnych systemu zamkniętego oraz ciśnieniowych naczyń zbiorczych PN-EN 12828:2006.*

Podczas montażu kotłów na paliwa stałe w układzie zamkniętym obowiązkowo należy zastosować elementy zabezpieczające instalację przed przegrzaniem. W przypadku kotłów KORAL są to Sterownik LIDER PID Dynamic oraz Wężownica wewnętrzna schładzająca z zaworem termostatycznym JBV (tabela 3, poz. 16).



Rysunek 3b. Przykładowy schemat zabezpieczenia instalacji ogrzewania wodnego, wg normy PN-EN 12828



- |                              |   |
|------------------------------|---|
| 1 – kocioł c.o.;             | 4 – grupa bezpieczeństwa (zawór, manometr, odpowietznik); |
| 2 – węzownica z zaworem JBV; | 5 – przeponowe naczynie wzbiorcze;                        |
| 3 – zawór bezpieczeństwa;    |   |

Podstawowe elementy zabezpieczające kocioł przed nadmiernym wzrostem temperatury i ciśnienia:

1. Sterownik Lider PID Dynamic.
2. Wężownica wewnętrzna schładzająca z zaworem termostatycznym JBV (tabela 3, poz. 16).
3. Ogranicznik temperatury STB z ręcznym kasowaniem blokady.
4. Przeponowe naczynie wzbiorcze.
5. Zawór bezpieczeństwa.

Za prawidłową pracę kotła odpowiada sterownik Lider PID Dynamic, którego podstawowym zadaniem jest kontrola zadanej temperatury wody grzewczej. Wymienione wyżej urządzenia zabezpieczające mają za zadanie zapewnić bezpieczną eksploatację kotła oraz instalacji grzewczej w przypadku awarii sterownika lub ograniczenia odbioru energii przez układ grzewczy.

W kotłach **KORAL** jako urządzenie do odprowadzania nadmiaru energii cieplnej zastosowano wewnętrzną węzownicę schładzającą z zaworem JBV (montowana opcjonalnie). Wężownicę montujemy na bocznej ścianie kotła w miejsce korka 2½".



**UWAGA!**

*Wężownica może być podłączona wyłącznie do źródła wody, które zapewni jej dopływ w przypadku braku zasilania elektrycznego.*

Prace wymienione w punktach 4.1÷4.4 powinien wykonać instalator posiadający stosowne uprawnienia.

## 4.5 Instalacja elektryczna

- Instalacja elektryczna i sterownicza kotła przeznaczona jest do zasilania napięciem sieciowym 230 V/50 Hz.
- Pomieszczenie kotłowni, w której zainstalowany jest kocioł winno być wyposażone w instalację elektryczną 230 V/50 Hz wykonaną w układzie TN-C lub TN-S (z przewodem ochronnym lub ochronno-neutralnym) zgodnie z obowiązującymi w tym zakresie przepisami.
- Instalacja elektryczna (bez względu na rodzaj wykonanej instalacji) winna być zakończona gniazdem wtykowym wyposażonym w styk ochronny.



*Stosowanie gniazda bez podłączonego zacisku ochronnego grozi porażeniem prądem elektrycznym!*

- Gniazdo wtykowe winno być zlokalizowane w bezpiecznej odległości od źródeł emisji ciepła
- Ponieważ kocioł c.o. jest urządzeniem zamontowanym na stałe wskazane jest aby do jego zasilania poprowadzony był odrębny obwód instalacji elektrycznej.

## 5. Uruchamianie kotła – instrukcja obsługi i eksploatacji

### 5.1 Napełnienie instalacji c.o. wodą

Przed przystąpieniem do rozpalenia ognia w kotle należy instalację wraz z kotłem napełnić wodą zgodnie z instrukcją wykonawcy instalacji.



*Twardość wody nie powinna przekraczać 7° dH (siedmiu stopni niemieckich).*

Sprawdzić, czy w naczyniu wzbiorczym umieszczonym w najwyższym punkcie instalacji znajduje się woda. Sprawdzenia należy dokonać przez okres kilku sekund, aby mieć pewność, że woda spływa z naczynia - dotyczy układu otwartego.

### 5.2 Podłączenie pompy obiegowej

Sterownik kotła c.o. posiada możliwość sterowania pompą obiegową c.o. Przewód należy podłączyć do pompy zgodnie z oznaczeniem na puszcze przyłączeniowej pompy.



*Uwaga: prawidłowe podłączenie przewodu PE pompy obiegowej c.o. ma wpływ na bezpieczeństwo użytkownika.*

Montaż pozostałych urządzeń opisany jest w instrukcji obsługi sterownika dostarczanej wraz z kotłem.

## 5.3 Rozpalenie, regulacja, uruchomienie kotła













*Uwaga: Wybieranie opcji sterownika odbywa się poprzez wciskanie odpowiednich przycisków umieszczonych po obu stronach wyświetlacza*

### 5.3.1. Palenie przy użyciu automatycznego podajnika i palnika

Kolejność czynności wykonywanych podczas uruchamiania kotła.

Po wykonaniu prac określonych w punktach 5.1 i 5.2 należy:

- a) Napełnić zasobnik kotła paliwem, zamknąć pokrywę. **UWAGA! – W CZASIE PRACY KOTŁA ZAMYKAĆ POKRYWĘ KOSZA.**
- b) Podłączyć kocioł do instalacji elektrycznej.
- c) Załączyć sterownik przyciskiem . Po wyświetleniu stron startowych sterownik wyświetli ekran główny. Sterownik powinien być w trybie **WYGASZANIE**.
- d) Przyciskiem przy ikonie  przechodzimy do trybu rozpalania.
- e) Po wciśnięciu  pojawi się komunikat o aktualnie wybranym rodzaju paliwa. Odpowiednimi przyciskami przechodzimy dalej lub dokonujemy zmiany.
- f) Po wybraniu funkcji  **DALEJ** podajnik przechodzi do podawania paliwa z kosza na ruszt.
- g) Po pojawieniu się paliwa na ruszcie retorty zatrzymać podawanie wciskając przycisk **DALEJ**.
  - Rozpalić podpałkę (szczapy żywiczne, papier, paliwo turystyczne itp.).
  - W celu uruchomienia nadmuchu w trakcie rozpalania należy wcisnąć przycisk .
  - Siłę nadmuchu w trakcie rozpalania można regulować przy pomocy przycisków  lub .
  - Po odpowiednim rozpaleniu opału wcisnąć przycisk .
  - Gdy opał rozżarzy się na całym palenisku można przejść do pracy automatycznej wciskając przycisk .
- h) Temperaturę zadaną kotła można zmienić wciskając przycisk  wyświetli się wtedy nowy ekran.
- i) Sposób zmiany pozostałych parametrów znajduje się w instrukcji obsługi sterownika Lider PID Dynamic.



Pojawienie się dymu z kosza świadczy o nastawionej zbyt dużej mocy dmuchawy lub za małym ciągu kominowym.








Podczas otwierania drzwiczek nigdy nie należy stać na wprost kotła. Może to grozić poparzeniem.

## 5.4 Wygaszanie

### 5.4.1. Wygaszanie kotła pracującego z automatycznym podajnikiem i palnikiem

Kolejność czynności wykonywanych podczas wygaszania.

- a) Przyciskiem przy ikonie  przechodzimy do trybu wygaszania.
- b) Potwierdzić wygaszanie paleniska przyciskiem .
- c) Za pomocą zgarniacza usunąć żar z rusztu do popielnika.
- d) Jeżeli kocioł jest wygaszany tylko w celu dokonania czynności obsługowych (np. czyszczenie) należy:
  - wyłączyć sterownik przyciskiem  i odłączyć kocioł od instalacji elektrycznej,
  - dokonać czynności obsługowych,
  - podłączyć kocioł do instalacji elektrycznej i załączyć sterownik przyciskiem ,
  - dokonać ponownego rozpalania w kotle.
- e) Jeżeli kocioł jest wygaszany na dłuższy czas (kilka dni lub dłużej) **NIE NALEŻY** wyłączać sterownika przyciskiem  ani odłączać kotła od instalacji elektrycznej przez okres co najmniej 24h.

## 5.5 Czyszczenie

W celu uzyskania poprawnej efektywności spalania należy utrzymywać przegrody, blachy wewnątrz paleniska oraz płyty szamotowe w należytej czystości. Pył i popiół powstały ze spalania powoduje obniżenie efektywności i sprawności procesu spalania.

Kanały spalinowe, blachy paleniska i płyty szamotowe oczyścić za pomocą szczotki i zgarniacza. W celu usunięcia popiołu z płyt szamotowych należy je zdemontować przez drzwiczki. Po usunięciu popiołu płyty zamontować ponownie.

## Czyszczenie okresowe

- a) Nie rzadziej niż raz na tydzień oczyścić ściany wewnętrzne kotła za pomocą szczotki i zgniatacza. Oczyścić otwory doprowadzające powietrze między rusztem a retortą. Czystość tych otworów jest bardzo ważna ze względu na poprawność doprowadzania powietrza do spalania.
- b) Przynajmniej raz w miesiącu usunąć zanieczyszczenia z zespołu palnika poprzez wyczystkę rys. 2 poz. 12 oraz z wnętrza retorty i rusztu.
- c) Przynajmniej raz na sezon grzewczy (raz na rok) zdemontować zespół palnika i zespół podajnika (w/g pkt. 7), oczyścić rurę i ślimak a także sprawdzić wewnętrzną powierzchnię retorty. W przypadku osadzenia się nagaru (szlaki) usunąć ją mechanicznie.

Okresowo dokonać sprawdzenia stanu czystości kosza zasypowego poprzez odkręcenie wyczystki (rys. 2 poz. 20).



*Czynności dokonywać przy pustym koszu i wyłączonym zasilaniu.*

Zaleca się wyczyścić z zewnątrz suchą szmatką silnik, sprzęgło i wentylator.



*Zabrania się użytkownikowi zdejmowania pokryw z silnika lub wentylatora oraz jakiegokolwiek ingerencji lub przeróbek połączeń elektrycznych.*

Urządzenia zastosowane w kotle nie wymagają smarowania.



*Wszystkie czynności związane z bieżącym utrzymaniem i czyszczeniem należy dokonywać po odłączeniu zasilania poprzez wyjęcie wtyczki zasilającej z gniazda sieciowego.*

## 5.6 Zatrzymanie kotła

Po zakończonym sezonie grzewczym należy kocioł starannie oczyścić i wygarnąć wszelkie pozostałości po paleniu z kotła, zespołu palnika, kosza oraz wykonać czynności określone w punkcie 5.5 c.



*Nie spuszczać wody z kotła i instalacji na okres letni.*

W przypadku zainstalowania kotła w chłodnej i wilgotnej kotłowni, w okresie letnim należy kocioł zabezpieczyć przed wilgocią umieszczając w jego wnętrzu materiał absorbujący wilgoć.

## 6. Instrukcja postępowania w stanach awaryjnych



*W przypadku występowania stanu awaryjnego spowodowanego cofaniem się żaru do kosza zaleca się zamontowanie dodatkowego systemu gaszenia kosza (Tabela 3 poz. 15).*

### 6.1. Awaryjne wygaszanie kotła pracującego z automatycznym podajnikiem i palnikiem

W przypadku przekroczenia maksymalnej temperatury w kotle sterownik przejdzie do trybu awaryjnego wyłączając podawanie paliwa i wentylator nadmuchowy. Jeżeli mimo to temperatura w kotle dalej rośnie należy:

1. Otworzyć drzwiczki popielnikowe (rys. 2 poz. 4).
2. Za pomocą zgarniacza usunąć żar z rusztu i retorty do popielnika.
3. Zamknąć drzwiczki popielnikowe (rys. 2 poz. 4).
4. Otworzyć maksymalnie drzwiczki wyczystne i rozpałowe (rys. 2 poz. 2 i 3) w celu zmniejszenia temperatury spalin.



**ZABRANIA SIĘ:**

- dopuszczania zimnej wody do rozgrzanego kotła,
- wygaszania kotła wodą

## 7. Instrukcja remontowa

Okresowe przeglądy kotła należy wykonać raz w roku w okresie postoju kotła.

Przeglądy i konserwacje należy dokonywać na bieżąco.

Dla dokonania przeglądu kotła i ustalenia zakresu ewentualnych napraw należy kocioł dokładnie oczyścić z pozostałości po paleniu od strony ogniowej.

Po sezonie grzewczym przy prawidłowej eksploatacji może zajść konieczność usunięcia tylko drobnych usterek, co można wykonać we własnym zakresie.

Poważniejsze naprawy kotła wynikłe z wadliwej eksploatacji, zaistniałych awarii lub uszkodzeń mechanicznych lub naturalnego zużycia powinny być wykonywane niezwłocznie po ich stwierdzeniu przez osobę uprawnioną z odpowiednimi kwalifikacjami.

**Demontaż zespołu palnika i podajnika należy przeprowadzić zgodnie z instrukcją obsługi producenta palnika.**



#### **UWAGA!**

*Po pewnym okresie pracy kotła może wystąpić zjawisko dymienia z drzwiczek związane ze zużyciem sznura uszczelniającego. Należy wtedy doszczelnić drzwiczki regulując położenie zawiasów czy zaczepu uchwyty zaciskowego lub wymienić sznur glinokrzemianowy  $\varnothing 18$  na nowy.*



*Wszystkie naprawy i remonty podzespołów wchodzących w skład instalacji elektrycznej kotła może prowadzić jedynie elektryk posiadający odpowiednie kwalifikacje.*

*Naprawy i remonty kotła winny być wykonywane po uprzednim odłączeniu zasilania poprzez wyjęcie wtyczki z gniazda sieciowego.*

## **8. Instrukcja transportu**

Kocioł **KORAL** jest dostarczany w stanie zmontowanym. Do transportu kocioł ustawiany jest na palecie drewnianej opakowany workiem foliowym. Osprzęt, wyposażenie, instrukcje i karty gwarancyjne są umieszczone w komorze paleniskowej lub w koszu, zapakowane i zabezpieczone przed uszkodzeniem.

Kocioł należy transportować w pozycji pionowej.

## 9. Uwagi

- 9.1. Kocioł mogą obsługiwać tylko osoby dorosłe zaznajomione z powyższą instrukcją. Zabrania się przebywania dzieci w pobliżu kotła bez obecności dorosłych.
- 9.2. W żadnym wypadku nie wolno wkładać ręki do środka palnika – grozi niebezpieczeństwo wypadku.
- 9.3. Do rozpalania kotła KORAL nie wolno używać cieczy łatwopalnych – stosować należy paliwo stałe (np. turystyczne), drewno żywiczne, papier itp.
- 9.4. Na kocioł lub w jego bliskim otoczeniu nie wolno kłaść materiałów łatwopalnych.
- 9.5. Przewody elektryczne prowadzić z dala od źródeł ciepła (drzwiczki, czopuch kotła).
- 9.6. Jakakolwiek ingerencja i manipulacja w części elektrycznej lub konstrukcyjnej jest zabroniona.
- 9.7. Stosować paliwo zalecane przez producenta od koncesjonowanych dostawców (najlepiej z atestem).
- 9.8. W przypadku zerwania śruby zabezpieczającej motoreduktor rys. 2 poz. 34 należy:
  - odłączyć zasilanie,
  - zlokalizować przyczynę – usunąć kamień, kawałek metalu lub przedmiotu będącego przyczyną awarii,
  - zdjąć czujnik ruchu ślimaka rys. 2 poz. 32 odkręcając cztery śruby z łbem walcowym z gniazdem sześciokątnym M8 x 10 - rys. 2 poz. 33,
  - usunąć zniszczone kawałki śruby M5 x 50 - rys. 2 poz. 34 z wałka ślimaka rys. 2 poz. 35 i z tulei motoreduktora rys. 2 poz. 36,
  - ustawić wałek ślimaka rys. 2 poz. 35 względem tulei motoreduktora rys. 2 poz. 36 tak, aby otwory w obu częściach były współosiowe,
  - założyć nową śrubę M5 x 50 - rys. 2 poz. 34 będącą na wyposażeniu (tabela 3 poz. 8),
  - nakręcić nakrętkę M5,
  - założyć czujnik ruchu ślimaka rys. 2 poz. 32 i wkręcić cztery śruby z łbem walcowym z gniazdem sześciokątnym M8 x 10 - rys. 2 poz. 33,
  - dokonać próbnego rozruchu.
- 9.9. Stosowanie paliw niewiadomego pochodzenia oraz innych niż zaleca producent może doprowadzić do częstych awarii, zerwania śruby zabezpieczającej motoreduktor oraz zniszczenia elementów kosza, podajnika i ślimaka; reklamacje z tego tytułu nie będą uznawane przez producenta.
- 9.10. Pokrywa kosza zasypowego winna być dokładnie zamknięta.
- 9.11. W przypadku wystąpienia zjawiska cofnięcia się żaru do ślimaka i dolnej części kosza oraz zadziałania czujnika temperatury rury kosza należy opróżnić kocioł z wypchniętego paliwa i przeprowadzić ponowne rozpalanie.



*Przed przeprowadzeniem tych czynności należy upewnić się, czy kocioł jest odłączony od zasilania elektrycznego!*



## 10. Wykaz części zamiennych

ZGM „Zębiec” S.A. zapewnia nabycie części zamiennych wg tabeli 4.

Tabela 4. Wykaz części zamiennych.

L.p.	Wyszczególnienie	Nr katalogowy producenta	Poz. wg rys. 3	Uwagi
1	Drzwiczki rozpałowe	10KOR.01.03.00	3	
2	Drzwiczki wyczystne	10KOR.01.04.00	2	
3	Drzwiczki popielnikowe		4	
4	Płyta szamotowa górna	10KOR.01.10	22	
5	Sterownik	Lider PID Dynamic	28 i 37	ELSTER Sp.J.
6	Wentylator nadmuchowy	WPA 097	27	M PLUS M
7	Podajnik paliwa stałego	PPS-15	8	Pancerpol
8	Deflektor D=140	-	24	Pancerpol
9	Czujnik ruchu ślimaka	10KOR.02.04.00	32	
10	Zawirowywacz	10KOR.01.12	23	
11	Uchwyt zaciskowy	10SPKP.01.02.05	19	
12	Szuflada	10KOR.01.13.00	14	
13	Sznur uszczelniający do drzwiczek	ø18; Typ 606;		

## 11. Ochrona środowiska

Spalanie paliw innych niż wymienione w pkt. 1.3 oraz nie stosowanie się do zaleceń Instrukcji Obsługi, negatywnie wpływa na środowisko naturalne przez zwiększenie emisji pyłów i gazów (produktów spalania).

Po całkowitym wyeksploatowaniu kotła należy pomyśleć o jego likwidacji w sposób minimalizujący niekorzystne oddziaływania na nasze środowisko i otoczenie. W tym celu należy posegregować materiały i oddać je do odpowiednich punktów zbioru.

Informacji o punktach zbioru odpadów udzielają Urzędy Gmin.

**Pamiętaj: odzyskując surowce wtórne chronimy przyrodę.**

## 12. Uwagi końcowe

Zasadniczą cechą kotłów c.o. **KORAL** jest konstrukcja gwarantująca wysoką sprawność kotła przy bardzo niskim zużyciu paliwa. Na kotły wydajemy gwarancję, której należy każdorazowo żądać w miejscu zakupu kotła.

W wysyłanej do naszego zakładu korespondencji dotyczącej reklamacji i nabycia części zamiennych, uwag o eksploatacji itp. prosimy o podanie typu i nr fabrycznego kotła c.o. oraz roku produkcji i numer wydania instrukcji obsługi.

W ramach postępu technicznego producent zastrzega sobie prawo wprowadzenia zmian polepszających jakość wyrobów. Zmiany te mogą być niewidoczne w dostarczonej z kotłem instrukcji obsługi, przy czym cechy opisanych typów zostaną zachowane.

## Szanowni Państwo

Od wielu lat udoskonalamy konstrukcje oraz jakość wykonania naszych kotłów. Ponieważ chcielibyśmy jak najlepiej spełniać życzenia naszych klientów potrzebujemy od nich opinii o naszych produktach. Państwo są najbardziej kompetentnymi opiniodawcami, dlatego zwracamy się bezpośrednio do Was – zapiszcie swoje uwagi, opinie i prześlijcie na adres naszego zakładu z dopiskiem – Dział Marketingu.



Zakłady Córniczo-Metalowe  
„Zębiec” w Zębcu Spółka Akcyjna  
27-200 Starachowice

Tel./Centrala  
+48 412767400  
+48 486163343

Fax +48 412767500  
zebiec@zebiec.pl  
www.zebiec.pl

### KARTA PRODUKTU KOTŁÓW C.O. seria KORAL

Producent: ZGM Zębiec S.A.  
27-200 Starachowice

<b>Identyfikator modelu</b>	KORAL 10
<b>Klasa efektywności energetycznej</b>	B
<b>Znamionowa moc cieplna</b>	10 kW
<b>Współczynnik efektywności energetycznej</b>	86
<b>Sezonowa efektywność energetyczna</b>	86%
Szczególne środki ostrożności jakie stosuje się podczas montażu i konserwacji kotła opisano w punkcie 4 instrukcji.	

– NOTATKI –

– NOTATKI –



INFOLINIA KOTŁÓW (41) 23 07 870  
tel. (41) 27 67 400  
(48) 616 33 43  
fax (41) 27 67 501, (41) 27 67 500  
e-mail: zebiec@zebiec.pl

**KARTA GWARANCYJNA**  
na kocioł wodny centralnego  
ogrzewania z podajnikiem

**KORAL .....**

Nr fabryczny..... Moc cieplna..... kW

Data produkcji..... Znak KJ.....

.....  
Data sprzedaży detalicznej

.....  
Podpis sprzedawcy  
i pieczęć jednostki handlowej

**WARUNKI GWARANCJI**

I. Gwarancja udzielana przez ZGM „Zębiec” S.A. 27-200 Starachowice obejmuje okres:

- a) 24 miesiące od daty zakupu – na sprawne działanie kotła
- b) 60 miesięcy od daty zakupu – na szczelność korpusu wodnego
- c) 6 lat od daty zakupu – na szczelność połączeń spawanych korpusu wodnego

1. Producent zapewnia bezpłatną naprawę w przypadku wystąpienia wad fabrycznych produktu niezawinionych przez użytkownika.
2. Producent zapewnia, że naprawa nastąpi w ciągu 14 dni roboczych od dnia zgłoszenia do ZGM „Zębiec” S.A. W wyjątkowych przypadkach konieczności sprowadzenia części zamiennych od producenta termin naprawy może ulec wydłużeniu do 21 dni roboczych od daty zgłoszenia.
3. Jeżeli w wyniku rozpatrzenia reklamacji z tytułu gwarancji wymieniono wadliwy towar na nowy lub dokonano istotnych napraw, termin gwarancji biegnie od nowa od momentu dostarczenia wymienionego lub naprawionego towaru. W przypadku wymiany samodzielnej części należącej do reklamowanego towaru termin gwarancji biegnie od nowa w odniesieniu do tej części. W innych przypadkach okres gwarancji wydłuża się o czas, przez który nie można było korzystać z towaru w związku ze złożoną reklamacją.
4. Za naprawę główną (istotną) rozumie się naprawę o charakterze specjalistycznym, w której wartość wymienionej części przekracza 10% wartości kotła w dniu naprawy.

5. Gwarancja ulega przedłużeniu o okres od dnia zgłoszenia naprawy kotła do dnia wykonania naprawy. Czas ten jest potwierdzony w karcie naprawy gwarancyjnej.
6. Dopuszcza się wymianę kotła w przypadku stwierdzenia przez producenta, że nie można wykonać jego naprawy.
7. Warunkiem dokonania naprawy w ramach gwarancji jest przedstawienie ważnej karty gwarancyjnej oraz dowodu zakupu (paragon, faktura).
8. Karta gwarancyjna jest nieważna bez daty, pieczęci, podpisu sprzedawcy, jak również z poprawkami i skreśleniami dokonanyymi przez osoby nieuprawnione. Numer fabryczny i typ kotła w karcie gwarancyjnej musi być zgodny z tabliczką znamionową.
9. W przypadku zgubienia karty gwarancyjnej duplikaty nie będą wydawane.
10. Gwarancja nie obejmuje:
  - uszkodzeń mechanicznych, chemicznych lub termicznych,
  - przyłącza kotła, narzędzi do obsługi i czyszczenia oraz płyt szamotowych.

## II. Gwarancja przestaje obowiązywać w przypadku:

1. **Stosowania zabezpieczeń niezgodnych z normą PN-91/B-02413 dla układów otwartych.**
2. **Stosowania zabezpieczeń niezgodnych z normą PN-EN 12828:2006 dla układów zamkniętych oraz opisanych w pkt 4.4.2. niniejszej instrukcji.**
3. Napraw w okresie gwarancyjnym przez osoby i zakłady nieupoważnione przez producenta.
4. Nieostrożnej i niezgodnej z instrukcją obsługi eksploatacji kotła przez użytkownika.
5. Uszkodzeń i niezgodności w pracy kotła powstałych wskutek:
  - niewłaściwego transportu (w tym transportu do kotłowni),
  - niewłaściwej instalacji (w tym również niewłaściwe odprowadzenie spalin z kotła patrz pkt. 4.2),
  - przekroczenia najwyższej dopuszczalnej temperatury wody w kotle, zamarznięcia wody w instalacji bądź w kotle, dopuszczenia zimnej wody do rozgrzanego kotła, wygaszania kotła wodą,
  - uruchomienia kotła bez dostatecznej ilości wody.
6. **Korozji elementów stalowych powstałej w wyniku długotrwałej eksploatacji kotła przy temperaturze wody zasilającej instalację c.o. poniżej 60°C.**
7. **Braku właściwego ciągu kominowego.**
8. **Stosowania do zasilania instalacji c.o. wody o twardości powyżej 7°dH (stopnie niemieckie) i z tego powodu powstałych uszkodzeń (przepalenie blach paleniska w wyniku nagromadzenia się kamienia kotłowego).**
9. Uszkodzeń spowodowanych działaniem siły zewnętrznej np.: zaniku napięcia zasilającego, przepięcia w sieci elektrycznej, wyładowania atmosferycznego, powodzi itp.
10. Uszkodzeń powstałych w wyniku stosowania paliw niezgodnych z zaleceniami producenta kotła.

**III. Reklamacje jakościowe kotła należy zgłaszać pod adresem producenta, nie później niż 30 dni od chwili stwierdzenia usterki fabrycznej, przesyłając wypełniony i podstemplowany przez punkt sprzedaży kupon reklamacyjny znajdujący się w instrukcji obsługi. Jeżeli reklamacja okaże się nieuzasadniona, koszty związane z przybyciem przedstawiciela na miejsce pokrywa reklamujący. Do czasu uregulowania należności użytkownik nie korzysta z uprawnień gwarancyjnych.**

**IV. Gwarancja nie wyłącza, nie ogranicza i nie zawiesza uprawnień kupującego wynikających z niezgodności towaru z umową.**

## V. Gwarancja obowiązuje wyłącznie na terytorium Rzeczypospolitej Polskiej

*Instrukcja obsługi:  
Wydanie 2  
29.11.2019 r.*



INFOLINIA KOTŁÓW (41) 23 07 870  
 tel. (41) 27 67 400  
 (48) 616 33 43  
 fax (41) 27 67 501, (41) 27 67 500  
 e-mail: zebiec@zebiec.pl

### Kupon reklamacyjny nr 1

na kocioł centralnego ogrzewania  
 z podajnikiem

KORAL .....

Nr fabryczny ..... Data produkcji .....

Stwierdzono wady.....

.....

.....

Reklamujący.....

.....

.....

Numer telefonu .....

*Instrukcja obsługi:  
 Wydanie 2  
 29.11.2019 r.*

.....  
 Podpis użytkownika

WYPEŁNIAĆ CZYTELNICIE



INFOLINIA KOTŁÓW (41) 23 07 870  
 tel. (41) 27 67 400  
 (48) 616 33 43  
 fax (41) 27 67 501, (41) 27 67 500  
 e-mail: zebiec@zebiec.pl

### Kupon reklamacyjny nr 2

na kocioł centralnego ogrzewania  
 z podajnikiem

KORAL .....

Nr fabryczny ..... Data produkcji .....

Stwierdzono wady.....

.....

.....

Reklamujący.....

.....

.....

Numer telefonu .....

*Instrukcja obsługi:  
 Wydanie 2  
 29.11.2019 r.*

.....  
 Podpis użytkownika

WYPEŁNIAĆ CZYTELNICIE

**Wypełnia jednostka handlowa.**

Data sprzedaży: .....

Pieczęć i podpis: .....

**Wypełnia jednostka handlowa.**

Data sprzedaży: .....

Pieczęć i podpis: .....