

Dokumentacja techniczno-ruchowa

Instrukcja Obsługi

**kotłów stalowych, wodnych centralnego ogrzewania
typu**

AGAT 10, 12, 15, 20, 25, 40 kW

**Wydanie 13
01.05.2021 r.**

SPIS TREŚCI

Wstęp.....	3
1. Informacje ogólne.....	3
1.1 Zastosowanie.....	4
1.2 Zalety kotła.....	5
1.3 Paliwo.....	6
1.4 Korozja niskotemperaturowa.....	6
1.5 Parametry techniczno – eksploatacyjne.....	7
2. Opis techniczny kotła (rys. 3a).....	8
2.1 Kocioł.....	8
2.2 Palnik rys. 3a poz. 12.....	8
2.3 Podajnik.....	9
2.4 Sterownik rys. 3a poz. 16.....	10
3. Wyposażenie kotła.....	10
4. Instrukcja montażu kotła.....	11
4.1 Podłączenie palnika oraz podajnika do kotła.....	11
4.2 Ustawienie kotła.....	11
4.3 Podłączenie kotła do komina.....	12
4.4 Podłączenie kotła do instalacji centralnego ogrzewania (rys. 3a).....	13
4.5 Zasilanie kotła c.o. wodą.....	13
4.6 Instalacja elektryczna.....	24
4.7 Demontaż i montaż kosza i układu podawania po przeciwnej stronie kotła.....	25
5. Uruchamianie kotła – instrukcja obsługi i eksploatacji.....	28
5.1 Napełnienie instalacji c.o. wodą.....	28
5.2 Podłączenie pompy obiegowej.....	28
5.3 Rozpalenie, regulacja, uruchomienie kotła.....	28
5.4 Wygaszanie.....	29
5.5 Czyszczenie.....	29
5.6 Zatrzymanie kotła.....	31
6. Instrukcja postępowania w stanach awaryjnych.....	31
7. Instrukcja remontowa.....	32
8. Instrukcja transportu.....	34
9. Uwagi.....	34
10. Wykaz części zamiennych.....	35
11. Ochrona środowiska.....	36
12. Uwagi końcowe.....	37
KARTA GWARANCYJNA.....	61
WARUNKI GWARANCJI.....	61

Wstęp

Szanowny Kliencie

Dziękujemy za wybranie kotła centralnego ogrzewania z szerokiej oferty wyrobów ZGM "Zębiec" S.A. Miło nam zaliczyć Państwa do grona użytkowników naszych wyrobów, których jakość gwarantowana jest przez Zintegrowany System Zarządzania Jakością, BHP i Środowiskiem zgodny z normami PN-EN ISO 9001:2015-10, PN-EN ISO 14001:2015-9, PN-ISO 45001:2018-06.

Kocioł pelletowy **AGAT** należy do najnowocześniejszych kotłów centralnego ogrzewania spełniających rygorystyczne wymagania normy **PN-EN 303-5:2012** w zakresie emisji spalin i sprawności. Został przebadany przez Instytut Chemicznej Przeróbki Węgla w Zabrze (akredytacja PCA Nr AB 081) i uzyskał parametry określone w/w normą odpowiadające najwyższej **5. KLASIE** oraz **ECODESIGN**.

Wszystkie kotły produkowane przez ZGM „Zębiec” S.A. są oznakowane znakiem CE.

Deklaracja zgodności WE dostępna na żądanie u dystrybutorów i producenta.

Prosimy o dokładne zapoznanie się z instrukcją, co pozwoli Państwu właściwie eksploatować i prawidłowo korzystać z naszego wyrobu.

Rozwiązania konstrukcyjne kotłów i ich wzory przemysłowe zgłoszono do ochrony patentowej.

Prawa do treści i formy instrukcji obsługi zastrzeżone dla Zakładów Górniczo-Metalowych "Zębiec" w Zębcu Spółka Akcyjna.

1. Informacje ogólne

Instrukcja obsługi ma na celu zapoznanie użytkownika z budową, działaniem, zasadami instalowania i obsługi kotłów typu **AGAT**. Zawiera ona zalecenia dotyczące właściwego obchodzenia się z kotłami i ich prawidłową eksploatacją.

Nieprzestrzeganie przez użytkownika przepisów i wskazówek zawartych w niniejszej instrukcji zwalnia producenta kotła od wszelkich zobowiązań.

Przed przystąpieniem do instalowania kotła należy sprawdzić kompletność wyposażenia oraz czy kocioł nie uległ uszkodzeniu podczas transportu.

Wszystkie ważniejsze informacje zawarte w instrukcji obsługi wyróżnione są znakiem:



Na kotle znajdują się piktogramy informacyjne, ostrzegawcze i zakazu mające na celu zwrócenie uwagi użytkownika na zagrożenia, które mogą wystąpić podczas pracy kotła.



Przed przystąpieniem do instalacji kotła należy dokładnie zapoznać się z instrukcją obsługi.



UWAGA!

Drzwiczki kotła mogą się nagrzewać do wysokich temperatur - grozi poparzeniem.



UWAGA!

Zabrania się włączania zasilania w przypadku uszkodzenia przewodów elektrycznych – grozi porażeniem elektrycznym.



UWAGA!

Zabrania się wkładania ręki do przestrzeni roboczej ślimaka w czasie pracy kotła – grozi trwałym uszkodzeniem ręki.

1.1 Zastosowanie

Stalowy kocioł pelletowy z podajnikiem **AGAT** przeznaczony jest do ogrzewania domków jednorodzinnych, pawilonów handlowych i usługowych, garaży, pomieszczeń gospodarczych, itp.



Najwyższa temperatura w kotle nie może przekroczyć 85°C.

Kocioł **AGAT** należy do kotłów wodnych niskotemperaturowych i nie podlega rejestracji w Rejonowym Urzędzie Dozoru Technicznego. Kocioł przeznaczony jest do pracy w instalacjach wodnych centralnego ogrzewania grawitacyjnego lub z obiegiem wymuszonym **systemu otwartego** posiadających zabezpieczenia zgodne z wymaganiami PN-91/B-02413 dotyczących zabezpieczeń ogrzewań wodnych systemu otwartego. Kocioł **AGAT** można montować w zamkniętym układzie grzewczym pod warunkiem zastosowania zabezpieczenia w postaci zaworu schładzającego podłączonego do sieci wodociągowej poprzez zawór termostatyczny (sposób montażu zaworu przedstawiono na rys. 2e). Instalacja grzewcza kotła zamontowanego w układzie zamkniętym musi posiadać zabezpieczenia zgodne z wymaganiami norm PN-EN-12828 oraz PN-EN 303-5.



Użytkownik przy wyborze typu i wielkości kotła powinien zasięgnąć porady instalatora.

Tabela 1. Orientacyjne parametry doboru kotła

Kotły typu „Zębiec”	Paliwo	Moc cieplna [kW]	Powierzchnia pomieszczeń [m ²] w zależności od współczynnika przenikania ścian budynku (docieplenia)			
			U > 1 [W/m ² K]	U ~ 0,7 [W/m ² K]	U ~ 0,5 [W/m ² K]	U ~ 0,3 [W/m ² K]
			bez docieplenia	~5 cm styropianu	~8 cm styropianu	>10 cm styropianu
AGAT 10	pellet	10	86	100	120	155
AGAT 12	pellet	12	105	120	140	185
AGAT 15	pellet	15	130	150	175	230
AGAT 20	pellet	20	170	200	235	305
AGAT 25	pellet	25	215	250	295	385
AGAT 40	pellet	40	340	400	470	600

1.2 Zalety kotła

- automatyczna praca kotła w tym:
 - automatyczne rozpalanie i wygaszanie,
 - automatyczne czyszczenie palnika,
 - programowanie godzinne, tygodniowe,
 - współpraca z czujnikiem pogodowym,
 - współpraca z regulatorem pokojowym,
 - obsługa ciepłej wody użytkowej,
 - obsługa zaworów mieszających,
 - tryb pracy ZIMA/LATO,
- modulacja mocy palnika;
- komora ceramiczna kotła;
- wysoka sprawność cieplna sięgająca 96,2%;
- niski pobór energii elektrycznej;
- ekonomiczna eksploatacja,
- łatwe i szybkie rozpalanie (grzałka ceramiczna);
- mechaniczne doprowadzenie paliwa,
- prosta i szybka obsługa,
- niski poziom substancji szkodliwych w spalinach,
- wysoki poziom zabezpieczeń (podwójny ślimak, czujniki temperatury),
- możliwość podłączenia modułu internetowego (opcjonalnie),
- możliwość pracy w układzie zamkniętym (opcjonalnie).

1.3 Paliwo

Paliwem do kotłów c.o. AGAT jest pellet drzewny klasy A1 o następujących parametrach:

- średnica – 6÷8 [mm],
- długość – 3,15÷40 [mm],
- wartość opałowa > 17 [MJ/kg],
- zawartość popiołu ≤ 0,5 [%],
- zawartość siarki – max 0,03 [%],
- zawartość wilgoci ≤ 12%.

Właściwy dobór typu i gatunku pelletu zapewnia bezawaryjną i długotrwałą pracę kotła oraz oszczędność paliwa.



Przy spalaniu paliw innych niż zalecane należy liczyć się ze zmianą wydajności cieplnej kotła.

Zaleca się zakup paliwa z pewnych źródeł przede wszystkim w autoryzowanych punktach handlowych.



Wilgotność paliwa nie może przekraczać 12%.

1.4 Korozja niskotemperaturowa

Podczas eksploatacji przy temperaturze wody zasilającej instalację c.o. poniżej 60°C para wodna zawarta w spalinach wykrapla się na ściankach kotła. W początkowym okresie użytkowania w/w kondensat może nawet wyciekać z kotła na posadzkę kotłowni. Dłuższe użytkowanie w niskich temperaturach może spowodować korozję, a tym samym skrócenie żywotności kotła. **Dlatego nie zaleca się eksploatacji kotła przy temperaturze wody zasilającej instalację c.o. poniżej 60°C.**



Eksploatacja kotła przy temperaturze wody zasilającej instalację c.o. poniżej 60°C powoduje również intensyfikację wytrącania się substancji smolistych ze spalanego paliwa, a w konsekwencji zarastanie wymiennika kotła i przewodu kominowego złożami smoły, co w następstwie może prowadzić do zmniejszenia ciągu kominowego oraz niebezpiecznego zapłonu sadzy w kominie.

ZGM „Zębiec” S.A. nie ponosi odpowiedzialności za uszkodzenia lub nieprawidłowe spalanie powstałe wskutek użytkowania niewłaściwego paliwa.

1.5 Parametry techniczno – eksploatacyjne

Tabela 2. Parametry techniczno–eksploatacyjne kotłów typoszeregu AGAT

Lp.	Wyszczególnienie	J.m.	AGAT 10	AGAT 12	AGAT 15	AGAT 20	AGAT 25	AGAT 40
1	Klasa efektywności energetycznej		A+	A+	A+	A+	A+	A+
2	Znamionowa moc ciepła	kW	10	12	15	20	25	40
3	Współczynnik efektywności energetycznej		124	124	124	124	124	123
4	Paliwo podstawowe		pellet drzewny					
5	Zakres pracy	kW	3÷10	3,6÷12	4,5÷15	6÷20	7,5÷25	12÷40
6	Pojemność komory zasobnika*	dm ³ /kg	144/100	230/160	250/175	250/175	370/257	
7	Pojemność wodna kotła	dm ³	59	89	94	94	140	
8	Wymagany min. ciąg kominowy	Pa	20	20	20	25	25	30
9	Minimalna wysokość kominna	m	5					
10	Minimalny przekrój kominna	cm x cm Ø cm	14 x 14 Ø 16	14 x 14 Ø 16	20 x 14 Ø 18	20 x 14 Ø 18	Ø 22	
11	Średnica czopucha	mm	Ø 159					
12	Maksymalne ciśnienie robocze	bar	1,5					
13	Maksymalna temperatura wody	°C	85					
14	Sprawność ciepła	%	do 95,5	do 95,3	do 94,8	do 94,5	do 94,5	do 94,3
15	Temperatura spalain przy pracy z mocą nominalną	°C	113					
16	Stalopalność przy mocy nominalnej i minimalnej*	h	45÷151	38-126	49÷165	40÷135	32÷108	31÷102
17	Króćce wody wylot/powrót (gwintowane)	mm	1½" GZ					
18	Masa kotła bez wody	kg	320	440	455	455	455	660
19	wysokość	mm	1085	1154	1184	1184	1184	1453
	szerokość	mm	914	1132	1132	1132	1132	1283
	głębokość bez palnika	mm	895	933	933	933	933	1074
	głębokość z palnikiem	mm	1320	1403	1403	1403	1412	1625
18	Zasilanie elektryczne		230V/50Hz					
19	Maksymalny pobór mocy**	W	84					
20	Klasa kotła wg PN-EN 303-5:2012		Klasa 5					

* dane orientacyjne zależne od gęstości nasywowej, wartości opalowej, sortymentu, itp.

** bez grzałki

UWAGA!

Producent zastrzega sobie prawo do zmian konstrukcyjnych kotła związanych z jego stałą modernizacją i udoskonalaniem.

2. Opis techniczny kotła (rys. 3a)

2.1 Kocioł

W skład kotła wchodzi następujące elementy:

- stalowy korpus wodny rys. 3a poz. 1,
- drzwiczki (górne i dolne rys. 3a poz. 2, 3),
- czopuch rys. 3a poz. 4,
- płaszcz zewnętrzny rys. 3a poz. 5.

Stalowy korpus wodny rys. 3a poz. 1

Wykonany jest z blachy stalowej, wzmocniony zesprawkami. Na tylnej ścianie kotła znajdują się króćce zasilające instalację c.o. (gwintowane) o średnicy 1½", króciec powrotu (gwintowany) o średnicy 1½" oraz króciec spustu wody ½" rys. 3a poz. 6.

Drzwiczki (górne rys. 3a poz. 2 i dolne rys. 3a poz. 3)

Wykonane są z blachy stalowej zaopatrzone w płyty termoizolacyjne i osłony stalowe, uszczelnione sznurem glinokrzemianowym, wyposażone w uchwyty zaciskowe.

Czopuch rys. 3a poz. 4

Służy do odprowadzania spalin z kotła do komina. Wykonany z rury stalowej.

Płaszcz zewnętrzny rys. 3a poz. 5

Płaszcz izolacyjny mocowany na krawędziach korpusu wodnego ogranicza straty ciepła do otoczenia. Wykonany jest z estetycznych kaset blaszanych malowanych farbą proszkową o wysokiej odporności antykorozyjnej powłoki lakierniczej, wyłożonych od wewnątrz wełną mineralną (materiał izolacyjny).

2.2 Palnik rys. 3a poz. 12

W skład palnika wchodzi:

- korpus palnika rys. 4 poz. 7,
- ruszt rys. 4 poz. 5,
- zespół napędowy stokera rys. 4 poz. 10,
- ślimak (stoker) rys. 4 poz. 2,
- wentylator rys. 4 poz. 9,
- siłownik z listwą napędową rys. 4 poz. 8,
- grzałka ceramiczna rys. 4 poz. 4,
- fotokomórka rys. 4 poz. 3,
- króciec przyłączeniowy rys. 4 poz. 1.
- pokrywa ceramiczna palnika rys. 4 poz. 6.

Palnik mocowany jest do drzwiczek dolnych kotła śrubami M8.

Korpus palnika rys. 4 poz. 7

Konstrukcja stalowa, spawana ze stali żaroodpornej.

Ruszt rys. 4 poz. 5

Wykonany ze stali żaroodpornej, wyposażony w stożkowe otwory doprowadzające powietrze w strefę spalania. Ruszt otwiera się i zamyka w zależności od fazy pracy palnika za pomocą siłownika.

Zespół napędowy stokera rys. 4 poz. 10

Składa się z przekładni i silnika o mocy 10W.

Ślimak (stoker) rys. 4 poz. 2

Stalowy ślimak o skoku 38mm. Służy do doprowadzenia paliwa do rusztu.

Wentylator rys. 4 poz. 9

Służy do doprowadzenia powietrza w strefę palenia.

Siłownik z listwą napędową rys. 4 poz. 8

Służy do napędu rusztu (otwieranie i zamykanie) w zależności od fazy pracy palnika.

Grzałka ceramiczna rys. 4 poz. 4

Służy do rozpalania paliwa na ruszcie.

Fotokomórka rys. 4 poz. 3

Służy do rejestracji jasności paleniska. Stanowi wyposażenie sterownika.

Króciec przyłączeniowy rys. 4 poz. 1

Służy do podłączenia rury elastycznej podającej paliwo do palnika.

Pokrywa ceramiczna palnika rys. 4 poz. 6

Służy do poprawy jakości parametrów dot. emisji spalin.

2.3 Podajnik

W skład podajnika wchodzi następujące elementy:

- kosz zasypowy z pokrywą rys. 3a poz. 13,
- zespół napędowy ślimaka rys. 3a poz. 28,
- rura podajnika rys. 3a poz. 27,
- ślimak podajnika rys. 3a poz. 23,
- zespół łożyskowy rys. 3a poz. 39,
- rura elastyczna podająca paliwo rys. 3a poz. 30.

Kosz zasypowy z pokrywą rys. 3a poz. 13

Wykonany z blachy z pokrywą i układem zamykającym, uszczelniony na połączeniu pokrywa-kosz. Kosz wykonany jest w wersji wolnostojącej, ustawiony na trzech regulowanych nóżkach. Z przodu i z tyłu kosza znajdują się wyczystki rys. 3a poz. 15 do awaryjnego oczyszczenia ślimaka i kosza.

Zespół napędowy ślimaka rys. 3a poz. 28

Składa się z przekładni i silnika o mocy 15W.

Rura podajnika rys. 3a poz. 27

Rura stalowa z kołnierzem. Służy do doprowadzenia paliwa z kosza do rury elastycznej.

Ślimak podajnika rys. 3a poz. 20

Stalowy ślimak o skoku 38mm. Służy do doprowadzenia paliwa z kosza do rury elastycznej.

Zespół łożyskowy rys. 3a poz. 29

Zespół łożyskowy z łożyskiem samonastawnym.

Rura elastyczna podająca paliwo rys. 3a poz. 30

Specjalna rura elastyczna podająca paliwo do palnika. Stanowi jednocześnie zabezpieczenie – w przypadku cofnięcia się płomienia (żaru) do stokera nastąpi stopienie rury.

2.4 Sterownik rys. 3a poz. 16

Steruje pracą palnika rys. 3a poz. 12 i zespołu napędowego ślimaka rys. 3a poz. 28.

3. Wyposażenie kotła

Tabela 3. Wyposażenie kotła

L.p.	Wyszczególnienie	Sztuk	Uwagi, nr rysunku					
			AGAT 10	AGAT 12	AGAT 15	AGAT 20	AGAT 25	AGAT 40
1	Kurek spustowy G ½"	1	handlowy					
2	Wieszak na narzędzia	1	140.07.01					
3	Szczotka okrągła	1	140.07.05				40AGA.01.16.01	
4	Szczotka prostokątna	1	240.07.01				25TOP.06.01.00	
5	Zgarniacz do popiołu	1	220.04.01				240.07.02	
6	Łopatką do popiołu	1	140.07.02				50KWP.09.03.00	
7	Szuflada	1	10SPKP.01.17		20SPKP.01.03		25AGA.01.07	40AGA.01.13
8	Nit specjalny ø8 x 32	2	110.03.06					
9	Inst. obsługi sterownika	1						
10	* Przyłącze kotła	1	PK-188.00 D _w = 164 mm					PK-188.00
11	*Przyłącze obrotowe 170 x 164 x 350	1	PO.170.164.350.00					-
12	*Zawór schładzający DBV	1	handlowy					

* wyposażenie opcjonalne dostarczane za dodatkową opłatą



Wyposażenie sterowników (standardowe i opcjonalne) opisane jest w instrukcji obsługi sterownika.

4. Instrukcja montażu kotła

Kocioł dostarczany jest w stanie częściowo zmontowanym. W celu ułatwienia transportu oraz wniesienia i montażu w kotłowni poszczególne główne elementy, tj. kocioł, palnik oraz podajnik umieszczone są osobno na palecie transportowej. Należy sprawdzić kompletność wyposażenia zgodnie z pkt. 3 oraz zapoznać się z instrukcją obsługi.

4.1 Podłączenie palnika oraz podajnika do kotła

Palnik mocowany jest do drzwiczek popielnikowych kotła. W celu prawidłowego montażu palnika należy wykonać następujące czynności:

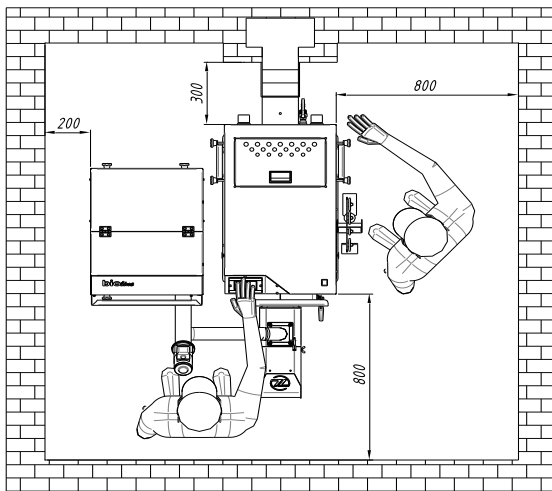
1. Odkręcić nakrętki M8 wraz z podkładkami ze śrub wystających z drzwiczek dolnych, zdemontować maskownicę otworu pod palnik.
2. Z palnika zdemontować osłonę tylną palnika (rys. 3a poz. 21) uprzednio odkręcając nakrętki motylkowe (rękojeści gwiazdowe).
3. Z palnika zdemontować osłonę górną palnika (rys. 3a poz. 22). W tym celu należy złapać za dolne krawędzie osłony, lekko rozgiąć i unieść do góry. Osłona nie jest przykręcona.
4. Umieścić palnik w otworze w drzwiczkach dolnych, przekładając otwory w kołnierzu przez śruby. Palnik należy montować bez pokrywy ceramicznej palnika (rys. 4 poz. 6). Dokręcić palnik do drzwiczek nakrętkami M8 wraz z podkładkami. Pokrywę ceramiczną palnika zamontować na palnik od wewnętrznej strony drzwiczek.
5. Podłączyć przewód elektryczny (gruby przewód zakończony dwiema kostkami) do płytki elektrycznej palnika.
6. Zamontować osłony palnika w odwrotnej kolejności.
7. Ustawić kosz obok kotła (rys. 1). Wypoziomować za pomocą nóżek regulacyjnych.
8. Po ustawieniu kosza podłączyć przewód elektryczny zakończony wtyką do przewodu motoreduktora zakończonego gniazdem.
9. Rurę elastyczną podającą paliwo (rys. 3a poz. 30) nałożyć na rurę króćca przyłączeniowego (rys. 4 poz. 1).

4.2 Ustawienie kotła

Kocioł nie wymaga fundamentu. Dopuszcza się ustawienie kotła na podmurówce. Minimalne odległości od ścian kotłowni oraz prawidłowe usytuowanie kosza względem kotła pokazano na rys. 1.

Podczas montażu elastycznej rury podającej należy zwrócić szczególną uwagę aby była ułożona możliwie w linii prostej bez żadnych zagięć i załamania, tak aby umożliwić grawitacyjne osuwanie się pelletu do palnika. W czasie montażu należy rurę przyciąć na odpowiednią długość. Prawidłowy montaż elastycznej rury podającej zapobiega zatorom pelletu wewnątrz rury oraz zapewnia prawidłową pracę palnika.

Rysunek 1. Minimalne odległości kotła AGAT od ścian kotłowni



4.3 Podłączenie kotła do komina

Czopuch należy podłączyć do komina za pomocą przyłącza kotła rys. 3a poz. 20 wykonanego z blachy o grubości 3 mm, które należy nasadzić na wylot czopucha, osadzić w kominie i uszczelnić. Przyłącze powinno wznosić się lekko ku górze. Istotny wpływ na prawidłową pracę kotła ma właściwa wysokość i przekrój komina. Przed podłączeniem kotła do komina należy sprawdzić, czy przekrój komina jest dostateczny, a komin jest wolny od innych podłączeń obiektów grzewczych. Stan techniczny komina, do którego podłączony ma być kocioł powinien ocenić kominiarz. Dla zabezpieczenia przed podmuchami wiatru komin powinien być wyprowadzony powyżej dachu nie mniej niż 1,0 m.



Komin powinien być zbudowany tak, aby zapewnić ciąg kominowy wymagany przez producenta (Tabela 2 poz. 6) w całym zakresie pracy kotła. Wewnętrzna powierzchnia przewodów odprowadzających spaliny powinna być odporna na ich destrukcyjne oddziaływanie.

Sposób podłączenia do komina pokazuje rys. 3a.
Kominy z rur stalowych powinny być wyższe o 15-20% od kominów murowanych.



System kominowy w budynku powinien być zgodny z Rozporządzeniem Ministra Infrastruktury z dnia 12 kwietnia 2002 r. w sprawie warunków technicznych, jakim powinny odpowiadać budynki i ich usytuowanie – z późniejszymi zmianami.

Ze względu na niską temperaturę spalin wylotowych przy minimalnej mocy cieplnej kocioł może powodować emisję spalin mokrych i osadzenie się sadzy a niewystarczający ciąg kominowy może być przyczyną zawiłgocenia i korozji kominów murowanych.



Ze względu na bardzo wysoką sprawność kotłów AGAT zaleca się stosowanie systemu odprowadzania spalin ze stali szlachetnej (kwaso- i żaroodpornej) jednościenny lub dwuścienny (w zależności od miejsca montażu).

Pomieszczenie, w którym ustawiono kocioł powinno odpowiadać wymaganiom normy PN-87/B-02411 dotyczącej kotłowni centralnego ogrzewania na paliwa stałe. Pomieszczenie powinno być zabezpieczone przed przedostawaniem się wody gruntowej i zaopatrzone w odpowiednią wentylację zapewniającą swobodny dopływ powietrza do spalania, w tym:

- kanał nawiewowy (otwór w oknie lub ścianie bez żaluzji) o przekroju nie mniejszym jak 200 cm²,
- kanał wywiewny usytuowany w miarę możliwości przy kominie z otworem wlotowym (bez żaluzji) pod stropem pomieszczenia o przekroju nie mniejszym jak 140 x 140 mm.

4.4 Podłączenie kotła do instalacji centralnego ogrzewania (rys. 3a)

Po usytuowaniu kotła i podłączeniu do komina należy wykonać następujące prace instalacyjne:

- przyłączyć kocioł do instalacji c.o. przez przykręcenie rur (zasilającej i powrotnej) do odpowiednich króćców 1 ½",
- wkręcić dostarczony wraz z kotłem kurek spustowy,

Szczelność złączy zapewnić poprzez zastosowanie odpowiednich uszczelnień (pakuły konopne, taśma uszczelniająca, itp.).



Przed podłączeniem kotła do starej instalacji c.o. należy dokonać płukania w celu usunięcia zalegającego w kaloryferach i rurach szlamu.

4.5 Zasilanie kotła c.o. wodą

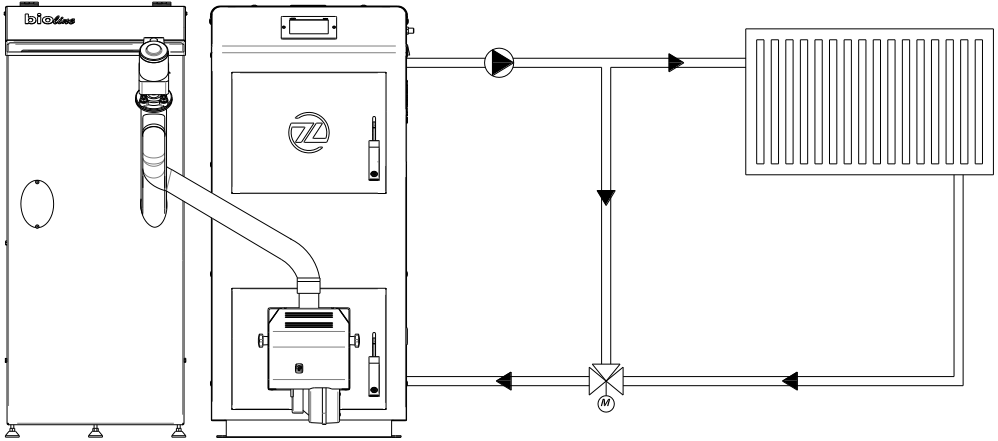
Zasilanie wodą może być dokonywane z sieci wodociągowej przez kurek spustowy kotła, za pomocą węża elastycznego, który po napełnieniu instalacji i zamknięciu kurka spustowego należy od kotła odłączyć.

Różnica temperatur zasilania i powrotu w trakcie eksploatacji kotła powinna wynosić w zakresie 10-20°C oraz temperatura **powrotu do kotła nie mniej niż 55°C**. W tym celu zalecane jest stosowanie zaworów mieszających w instalacji w celu ochrony temperatury powrotu przed zbyt niskim wychłodzeniem. Schematy montażu zaworu mieszającego trójdrożnego i czterodrożnego przedstawiają rys. 2a i rys. 2b. Możliwe jest także stosowanie, pompy powrotu w celu temperaturowej ochrony powrotu nie mniej niż 55°C.

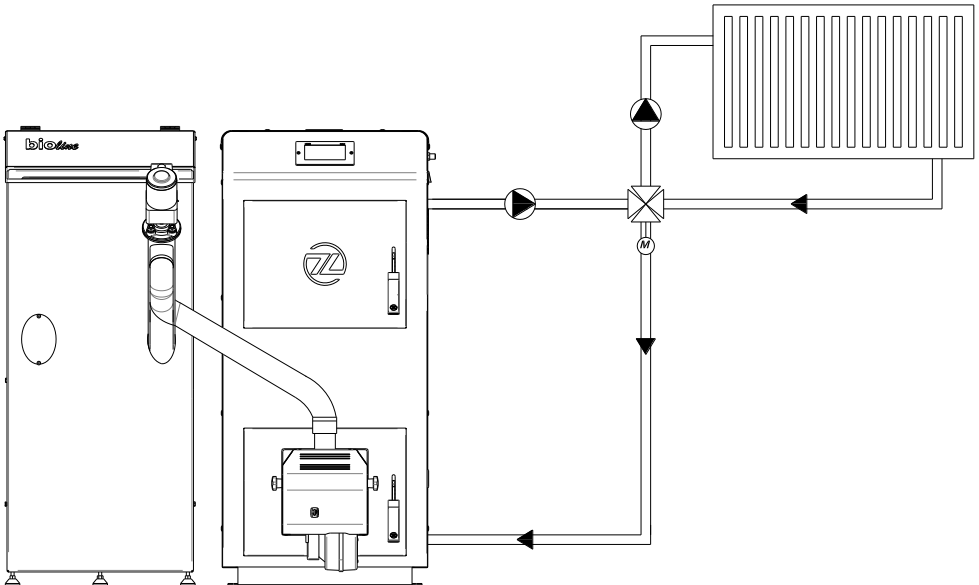


Uwaga: stosowanie zaworów mieszających lub pompy dodatkowej pod mieszającej jako ochrony powrotu przed zbyt niskim wychłodzeniem kotła jest warunkiem do uzyskania pełnej gwarancji.

Rys. 2a. Schemat montażu zaworu trójdrożnego w celu ochrony temperatury powrotu



Rys. 2b. Schemat montażu zaworu czterodrożnego w celu ochrony temperatury powrotu



4.5.1. Wytczne montażu kotła z układzie otwartym



UWAGA!

Zamontowana instalacja powinna odpowiadać wymaganiom Polskiej Normy PN-91/B-02413 dotyczącej zabezpieczenia urządzeń ogrzewań wodnych systemu otwartego - wymagania.

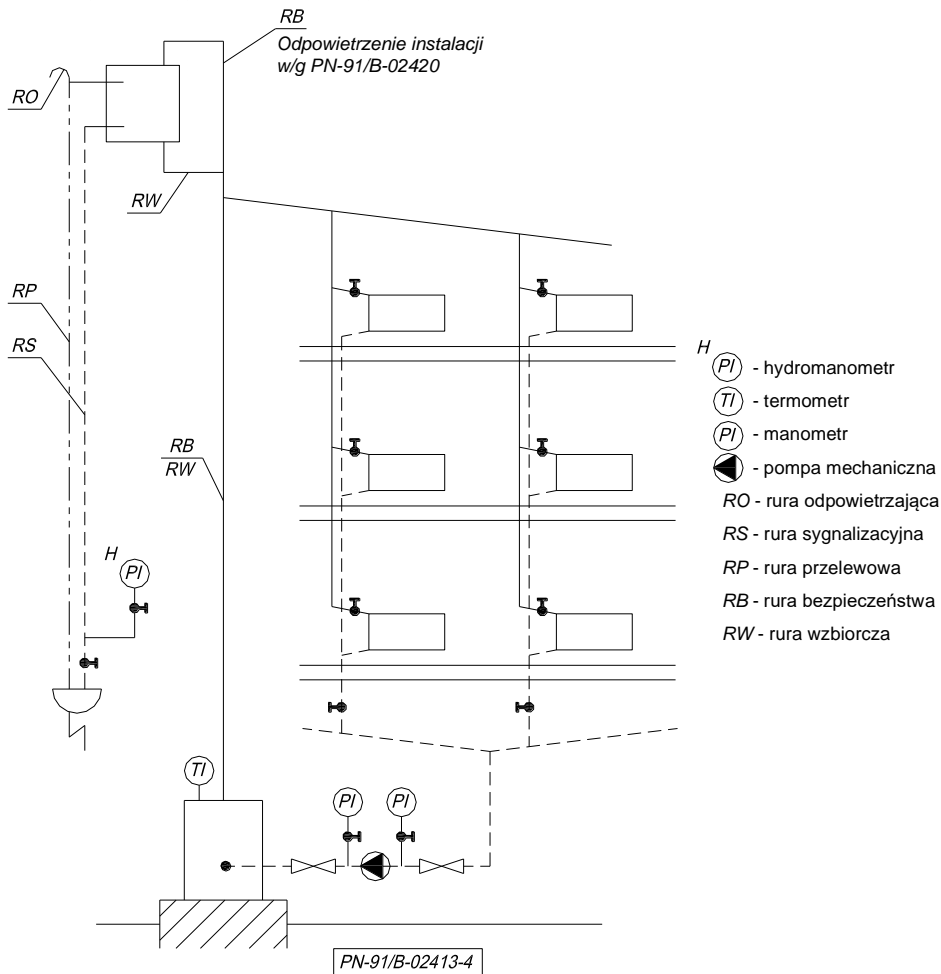
Informacje dotyczące ważniejszych warunków objętych normą PN-91/B-02413.

- Z instalacji grzewczych, w których ogrzewana woda jest używana do celów grzejnych nie można pobierać wody z układu grzejnego do innych celów, a ciśnienie robocze nie może być większe od ciśnienia dopuszczalnego dla stosowanych urządzeń i elementów instalacji. **Maks. ciśnienie robocze kotłów AGAT wynosi 1,5 bar.**



Zabezpieczenie instalacji ogrzewania wodnego systemu otwartego powinno składać się z urządzeń zabezpieczających podstawowych i uzupełniających oraz osprzętu zgodnie z PN-91/B-02413 p. 2.2÷2.4.

Rys. 2c. Przykładowy schemat zabezpieczenia instalacji ogrzewania wodnego, wyposażonej w jeden kocioł, rozdział górny, pompa zamontowana na powrocie



Schemat zabezpieczenia ma również zastosowanie do następujących instalacji ogrzewania wodnego:

- rozdział górny, pompa na zasilaniu,
 - rozdział górny, pompa na powrocie,
 - rozdział dolny, pompa na zasilaniu,
 - rozdział górny i dolny z obiegiem grawitacyjnym.
- Wewnętrzna średnica rury bezpieczeństwa powinna wynosić min. 25 mm.
 - Wewnętrzna średnica rury wzbiorczej powinna wynosić min. 25 mm.
 - Rura bezpieczeństwa i rury wzbiorcze na całej swej długości (z wyjątkiem odcinków pionowych) powinny być prowadzone bez zasyfonowań, ze spadkiem równym co najmniej 1% w kierunku kotła; zmiany kierunku prowadzenia rur powinny być wykonane łukami o promieniach osi min. 2d, gdzie d - średnica zewnętrzna rury.

- Wewnętrzna średnica rury przelewowej nie powinna być mniejsza niż wewnętrzna średnica rury zbiorczej i bezpieczeństwa.
- Wewnętrzna średnica rury odpowietrzającej i sygnalizacyjnej powinna wynosić min. 15 mm.



Na rurach bezpieczeństwa, zbiorczej, przelewowej i odpowietrzającej nie wolno umieszczać armatury umożliwiającej całkowite lub częściowe zamknięcie przepływu, ani urządzeń i armatury zmniejszającej pole ich przekroju wewnętrznego.

- Minimalną pojemność naczynia zbiorczego oblicza się wg. wzoru [1] - PN-91/B-02413 p. 2.5.1.
- Wyposażenie oraz umieszczenie naczynia zbiorczego określa PN-91/B-02413 p. 2.5.2.÷2.5.4.



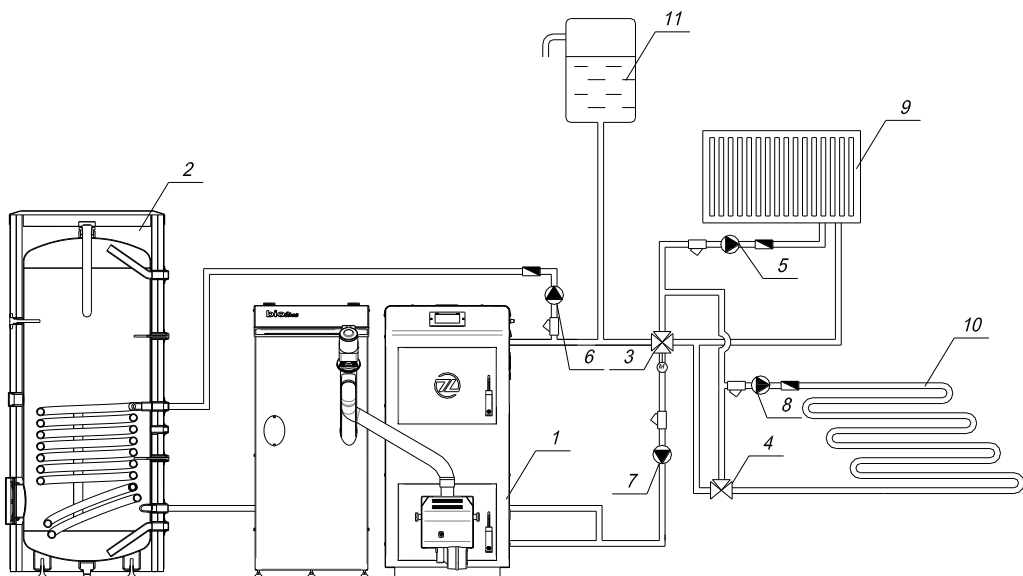
Naczynie zbiorcze, rury bezpieczeństwa, rura zbiorcza, sygnalizacyjna i przelewowa muszą być umieszczone w przestrzeni, w której temperatura powietrza nie jest niższa niż 0°C.

W przypadku umieszczenia naczynia zbiorczego w przestrzeni budynku gdzie temperatura spada poniżej 0°C należy stosować rury cyrkulacyjne i rury bezpieczeństwa, łączące naczynie zbiorcze z kotłem oraz izolację cieplną zgodnie z PN-91/B-02413 p. 2.11. Izolacja cieplna urządzeń zabezpieczających ma za zadanie ochraniać je przed zamarznięciem tylko w czasie krótkotrwałych przerw w działaniu ogrzewania.



Stwierdzenie braku izolacji cieplnej oraz usytuowanie naczynia zbiorczego niezgodnie z PN-91/B-02413 przy reklamacjach gwarancyjnych na przecieki w okresie spadku temperatury poniżej 0°C może być podstawą do nie uznania reklamacji i odmowy wykonania naprawy lub wymiany kotła c.o.

Rys. 2d. Uproszczony schemat instalacji grzewczej systemu otwartego



- 1 - kocioł;
- 2 - zasobnik c.w.u.;
- 3 - zawór mieszający;
- 4 - zawór termostatyczny;
- 5 - pompa c.o.;
- 6 - pompa c.w.u.,
- 7 - pompa powrotu;
- 8 - pompa podłogowa;
- 9 – ogrzewanie grzejnikowe;
- 10 – ogrzewanie podłogowe;
- 11 – naczynie wyrównawcze.

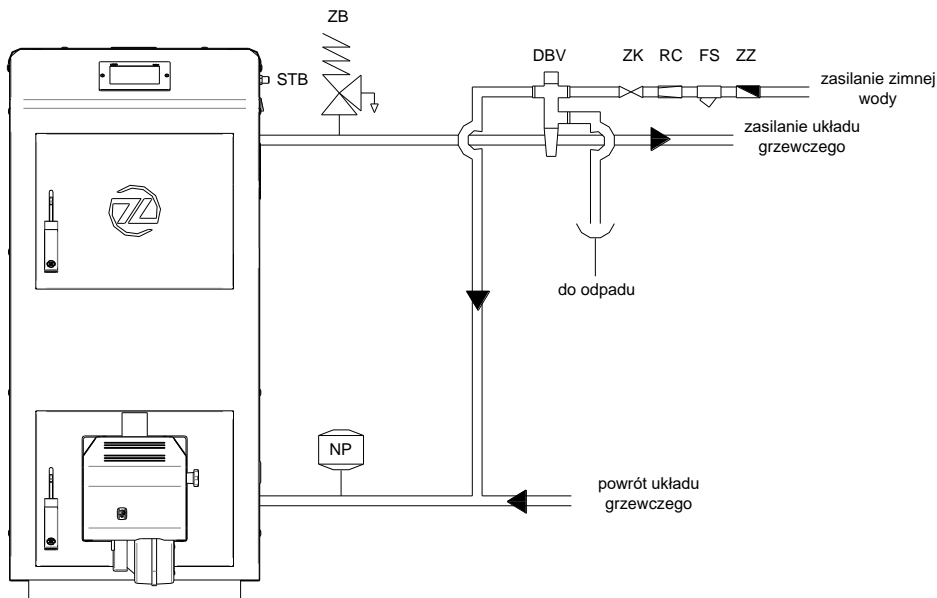
4.5.2. Wytyczne montażu kotła z układzie zamkniętym



Zamontowana instalacja powinna odpowiadać wymaganiom Polskiej Normy dotyczącej zabezpieczenia urządzeń ogrzewań wodnych systemu zamkniętego oraz ciśnieniowych naczyń wzbiorczych PN-EN 12828:2006.

Podczas montażu kotłów na paliwa stałe w układzie zamkniętym obowiązkowo należy zastosować elementy zabezpieczające instalację przed przegrzaniem. W przypadku kotłów AGAT są to Sterownik Lider Kolor Pellets oraz zawór schładzający DBV (tabela 3, poz. 12).

Rys. 2e. Przykładowy schemat zabezpieczenia instalacji ogrzewania wodnego, wg normy PN-EN 12828



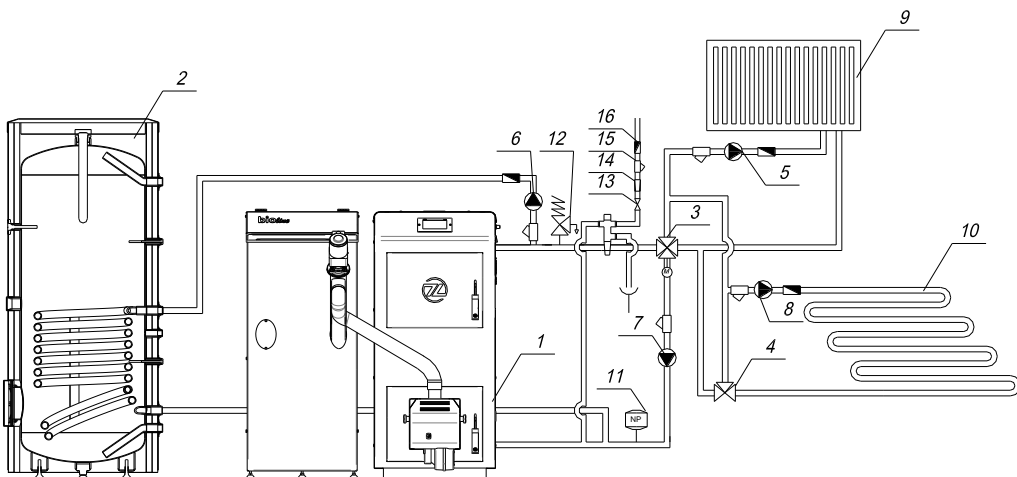
STB - zabezpieczenie termiczne STB;
ZB - zawór bezpieczeństwa;
NP - naczynie przeponowe;
DBV - zawór schładzający DBV;

ZK - zawór kulowy;
RC - reduktor ciśnienia;
FS - filtr siatkowy;
ZZ - zawór zwrotny.

Podstawowe elementy zabezpieczające kocioł przed nadmiernym wzrostem temperatury i ciśnienia:

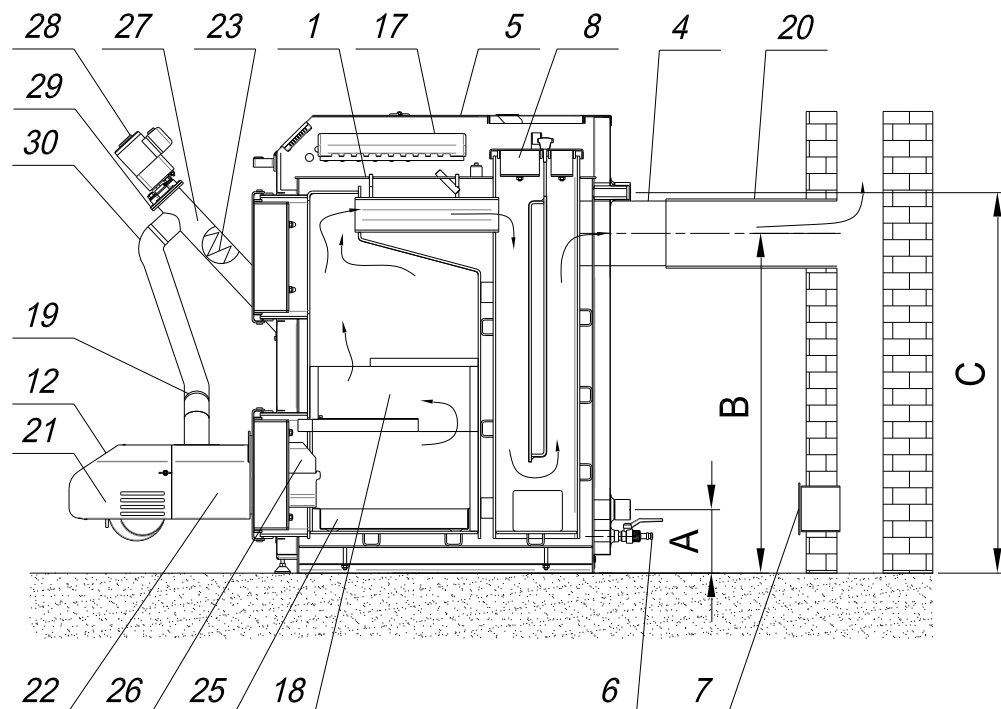
1. Sterownik Lider Kolor Pellets.
2. Zawór schładzający DBV.
3. Ogranicznik temperatury STB z ręcznym kasowaniem blokady.
4. Przeponowe naczynie wzbiorcze.
5. Zawór bezpieczeństwa.

Rys. 4f. Uproszczony schemat instalacji grzewczej systemu zamkniętego

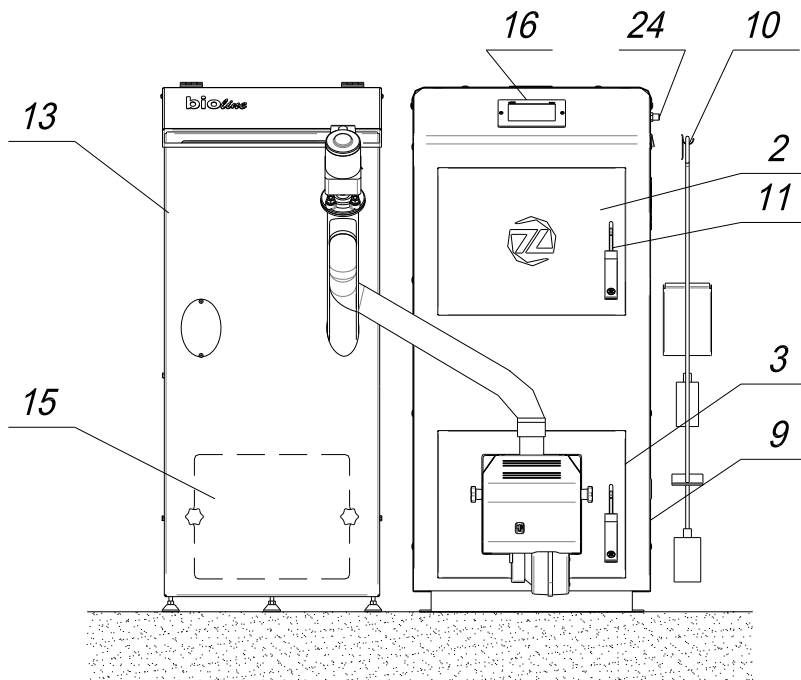


- 1 - kocioł;
- 2 - zasobnik c.w.u.;
- 3 - zawór mieszający;
- 4 - zawór termostatyczny;
- 5 - pompa c.o.;
- 6 - pompa c.w.u.,
- 7 - pompa powrotu;
- 8 - pompa podłogowa;
- 9 – ogrzewanie grzejnikowe;
- 10 – ogrzewanie podłogowe;
- 11 – naczynie wyrównawcze;
- 12 - zawór bezpieczeństwa;
- 13 – zawór kulowy;
- 14 – reduktor ciśnienia;
- 15 – filtr siatkowy;
- 16 – zawór zwrotny.

Rys. 3a. Schemat oraz typowe podłączenie kotła AGAT

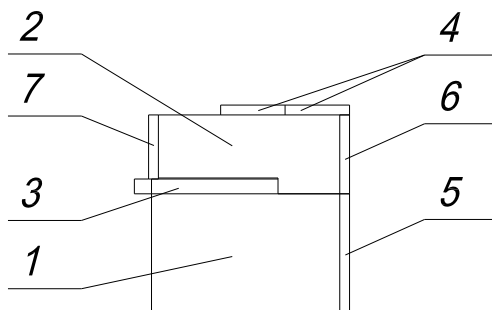


- | | |
|-----------------------------------|---------------------------------|
| 1 – stalowy korpus wodny; | 20 – przyłącze kotła; |
| 2 – drzwiczki górne; | 21 – osłona tylna palnika; |
| 3 – drzwiczki dolne; | 22 – osłona górna palnika; |
| 4 – czopuch; | 23 – ślimak podajnika; |
| 5 – płaszcz zewnętrzny; | 24 – czujnik STB; |
| 6 – króciec spustu wody; | 25 – szuflada; |
| 7 – wyczystka kanału kominowego; | 26 – osłona ceramiczna palnika; |
| 8 – wyczystka górna; | 27 – podajnik zewnętrzny; |
| 9 – wyczystka dolna; | 28 – zespół napędowy podajnika; |
| 10 – osprzęt; | 29 – zespół łożyskowy; |
| 11 – uchwyt zaciskowy; | 30 – rura elastyczna podajnika; |
| 12 – palnik; | |
| 13 – kosz zasypowy; | |
| 14 – stopka regulacyjna; | |
| 15 – wyczystka kosza; | |
| 16 – sterownik; | |
| 17 – moduł wykonawczy sterownika; | |
| 18 – komora ceramiczna; | |
| 19 – opaska zaciskowa; | |

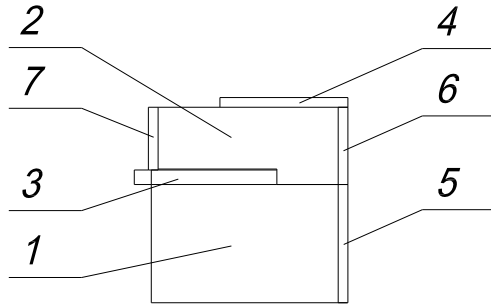


	AGAT 10	AGAT 12	AGAT 15	AGAT 20	AGAT 25	AGAT 40
A	156	156	156	156	156	156
B	670	670	835	885	885	1102
C	801	801	935	1010	1010	1247

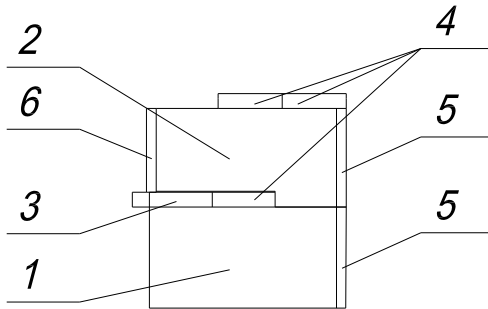
Rys. 3b. Schemat płyt ceramicznych w kotle AGAT 10, AGAT 12



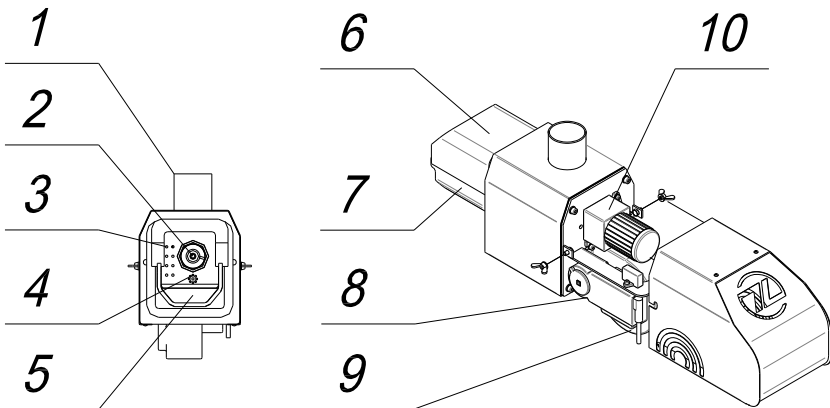
Rys. 3c. Schemat płyt ceramicznych w kotle AGAT 15, AGAT 20, AGAT 25



Rys. 3d. Schemat płyt ceramicznych w kotle AGAT 40



Rys. 4. Palnik kotła AGAT



Za prawidłową pracę kotła odpowiada sterownik Lider Kolor Pellets, którego podstawowym zadaniem jest kontrola zadanej temperatury wody grzewczej. Wymienione wyżej urządzenia

zabezpieczające mają za zadanie zapewnić bezpieczną eksploatację kotła oraz instalacji grzewczej w przypadku awarii sterownika lub ograniczenia odbioru energii przez układ grzewczy.



UWAGA!

Zawór schładzający może być podłączony wyłącznie do źródła wody, które zapewni jej dopływ w przypadku braku zasilania elektrycznego.

4.6 Instalacja elektryczna

- Instalacja elektryczna i sterownicza kotła przeznaczona jest do zasilania napięciem sieciowym 230 V/50 Hz.
- Pomieszczenie kotłowni, w której zainstalowany jest kocioł winno być wyposażone w instalację elektryczną 230 V/50 Hz wykonaną w układzie TN – C lub TN – S (z przewodem ochronnym lub ochronno-neutralnym) zgodnie z obowiązującymi w tym zakresie przepisami.
- Instalacja elektryczna (bez względu na rodzaj wykonanej instalacji) winna być zakończona gniazdem wtykowym wyposażonym w styk ochronny.



Stosowanie gniazda bez podłączonego zacisku ochronnego grozi porażeniem prądem elektrycznym!

- Gniazdo wtykowe winno być zlokalizowane w bezpiecznej odległości od źródeł emisji ciepła.
- Ponieważ kocioł c.o. jest urządzeniem zamontowanym na stałe wskazane jest aby do jego zasilania poprowadzony był odrębny obwód instalacji elektrycznej.

Prace wymienione w punktach 4.1÷4.6 powinien wykonać instalator posiadający stosowne uprawnienia.

4.7 Demontaż i montaż kosza i układu podawania po przeciwnej stronie kotła



Poniższe czynności powinien wykonać instalator posiadający stosowne uprawnienia.



Przed przystąpieniem do demontażu należy kocioł odłączyć od zasilania sieciowego.

Do wykonania poniższych czynności potrzebne są następujące podstawowe narzędzia ślusarskie:

- wiertarko-wkrętarka z nasadką krzyżakową (lub wiertarka + wiertło $\varnothing 3,5$ + wkrętak krzyżakowy);
- wkrętak krzyżakowy;
- wkrętak płaski;
- klucz nasadowy 7 – 1 szt.
- klucz płaski lub nasadowy 13 – 2 szt.

4.7.1. Opis demontażu

4.7.1.1.

Przed przystąpieniem do pracy należy wyjąć z kosza zasypowego osprzęt do czyszczenia.

4.7.1.2.

Zdjąć elastyczną rurą podającą (rys. 5, poz. 2) z króćca palnika. Przy pomocy klucza nasadowego 7 lub wkrętaka poluzować opaskę zaciskową, zdjąć rurę, odłożyć na bok.

4.7.1.3.

Wypiąć z gniazda wtyczkę przewodu zasilającego zespół napędowy podajnika (rys. 5, poz. 3).

4.7.1.4.

Wyjąć rurę podajnika zewnętrznego (rys. 5, poz. 4) z kosza, odłożyć na bok.

4.7.1.5.

Przy pomocy wkrętaka krzyżakowego odkręcić wkręty mocujące zaślepkę rury podajnika (rys. 5, poz. 5), odłożyć na bok.

4.7.1.6.

Zdjąć blachę wyczystki (rys. 5, poz. 6) z tyłu kosza odkręcając rękojeści gwiazdowe (rys. 5, poz. 7).

4.7.1.7.

Zachowując środki ostrożności położyć kosz na ścianie przedniej. Przy pomocy klucza płaskiego 13 odkręcić zaślepkę łącznika układu podawania (rys. 5, poz. 8). Odłożyć na bok.

4.7.1.8.

Przy pomocy klucza płaskiego 13 odkręcić łącznik układu podawania (rys. 5, poz. 9). Zamontować w miejsce uprzednio odkręconej zaślepki.

4.7.1.9.

Jeżeli palnik zamontowany jest w drzwiczkach należy go zdemontować. W tym celu należy zdjąć osłonę górną palnika (rys. 5, poz. 10). Pozostałe czynności wykonać wg pkt. 4.1.

4.7.1.10.

Przy pomocy klucza nasadowego 13 odkręcić zaczepy dźwigni zaciskowej (rys. 5, poz. 14).

4.7.1.11.

Przy pomocy wkrętaka płaskiego zdemontować uchwyt zaciskowy (rys. 5, poz. 13) wybijając nit z drzwiczek (AGAT 10, 15, 20) lub wykręcić śrubę (AGAT 40).

4.7.1.12.

Przy pomocy klucza nasadowego 13 odkręcić drzwiczki dolne (rys. 5, poz. 11). Obrócić drzwiczki o 180°. Wyjąć środkowe śruby, przełożyć na drugą stronę. Podobne czynności wykonać z drzwiczkami górnymi.

4.7.2. Opis montażu

Czynności montażowe przeprowadzić w kolejności odwrotnej w stosunku do demontażu.

4.7.2.1.

Przykręcić zaślepkę łącznika układu podawania w miejsce łącznika.

4.7.2.2.

Zamontować blachę wyczystki z tyłu kosza dokręcając rękojeści gwiazdowe.

4.7.2.3.

Zachowując środki ostrożności podnieść kosz, ustawić po prawej stronie kotła w odległości ok. 6-10 cm od ściany bocznej kotła licując ze sobą ściany przednie kosza i kotła.

4.7.2.4.

Włożyć rurę podajnika zewnętrznego w otwór w przedniej ścianie kosza od strony kotła. Wcisnąć do oporu tak aby rura oparła się o dolną ściankę łącznika układu podawania.

4.7.2.5.

Zamontować zaślepkę rury podajnika. W tym celu należy przystawić zaślepkę do otworu, przy pomocy znacznika odwzorować otwory montażowe na przedniej ścianie kosza. Wiertłem $\varnothing 3,5$ wywiercić otwory, przykręcić zaślepkę.

4.7.2.6.

Wpiąć wtyczkę przewodu zasilającego zespół napędowy podajnika.

4.7.2.7.

Po obróceniu drzwiczek przykręcić do ramek po przeciwnej stronie kotła.

4.7.2.8.

Przykręcić do ramek zaczepy dźwigni zaciskowej po przeciwnej stronie kotła.

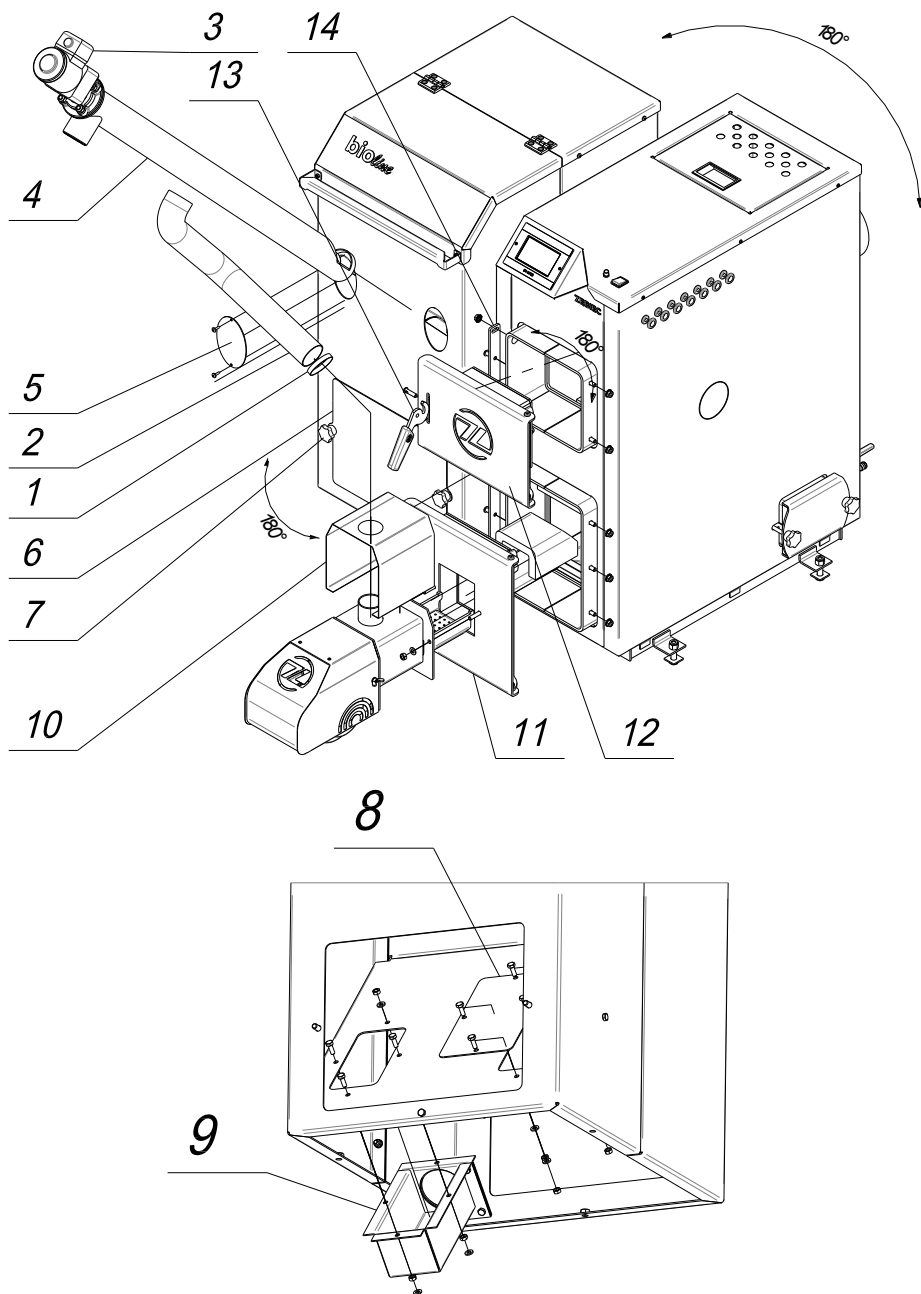
4.7.2.9.

Zamontować uchwyty zaciskowe.

4.7.2.10.

Zamontować elastyczną rurę podającą, dokręcić opaskę zaciskową.

Rys. 5. Schemat przedstawiający demontaż i montaż kosza i układu podawania po przeciwnej stronie kotła



5. Uruchamianie kotła – instrukcja obsługi i eksploatacji

5.1 Napełnienie instalacji c.o. wodą

Przed przystąpieniem do rozpalenia ognia w kotle należy instalację wraz z kotłem napełnić wodą zgodnie z instrukcją wykonawcy instalacji.



Twardość wody nie powinna przekraczać 7° dH (siedmiu stopni niemieckich).

Sprawdzić, czy w naczyniu wzbiorczym umieszczonym w najwyższym punkcie instalacji znajduje się woda. Sprawdzenia należy dokonać przez okres kilku sekund, aby mieć pewność, że woda spływa z naczynia - dotyczy układu otwartego.

5.2 Podłączenie pompy obiegowej

Sterownik kotła c.o. posiada możliwość sterowania pompą obiegową c.o. Przewód należy podłączyć do pompy zgodnie z oznaczeniem na puszcze przyłączeniowej pompy.



Uwaga: prawidłowe podłączenie przewodu PE pompy obiegowej c.o. ma wpływ na bezpieczeństwo użytkownika.

Montaż pozostałych urządzeń opisany jest w instrukcji obsługi sterownika dostarczonej wraz z kotłem.

5.3 Rozpalenie, regulacja, uruchomienie kotła





Uwaga: sterownik obsługuje się za pomocą dotykowego wyświetlacza, na którym znajdują się ikony nawigacyjne.

5.3.1. Palenie przy użyciu automatycznego podajnika i palnika

Kolejność czynności wykonywanych podczas uruchamiania kotła:

Po wykonaniu prac określonych w punktach 5.1 i 5.2 należy:

- a) Napełnić kosz kotła paliwem, zamknąć pokrywę. **UWAGA! – W CZASIE PRACY KOTŁA ZAMYKAĆ POKRYWĘ KOSZA.**
- b) Podłączyć kocioł do instalacji elektrycznej.

- c) Załączyć sterownik przyciskiem . Sterownik powinien być w trybie **WYŁĄCZONY**.
- d) W **menu głównym** wybrać opcję **ROZPALANIE**. Uruchomić **Ręczny zasyp paliwa** przyciskiem „**I**” do czasu gdy pojedyncze ziarna pelletu (poprzez elastyczną rurę) zaczną wpadać do palnika. Następnie wyłączyć podajnik przyciskiem „**O**”. Powyższy punkt wykonujemy jedynie przy pierwszym uruchomieniu w celu wypełnienia samego podajnika lub w sytuacji gdy podczas pracy skończyło się paliwo w koszu.
- e) Aby rozpocząć proces rozpalania wcisnąć przycisk . Kolejne etapy procesu rozpalania odbywają się automatycznie. Następnie kocioł przechodzi w tryb „**GRZANIE**”.
- f) Odpowiednimi ikonami nawigacyjnymi należy ustawić temperaturę zadaną kotła.
- g) Sposób zmiany pozostałych parametrów znajduje się w instrukcji obsługi sterownika Lider Kolor Pellets.
- h) W trakcie procesu spalania należy kontrolować wielkość i kolor płomienia:
 - przy pracy z mocą znamionową długość płomienia powinna wynosić 20÷40cm (po za obrysem palnika), dla mocy minimalnej 5÷10 cm, w zależności od wielkości kotła (palnika),
 - kolor płomienia powinien mieć barwę jasnożółtą przy zachowaniu jak największej długości płomienia,
 - w przypadku stwierdzenia nieprawidłowości należy skorygować nastawy pracy kotła w „**Menu głównym**” – „**Regulacja spalania**”. Szczegółowy opis znajduje się w instrukcji sterownika.




Podczas otwierania drzwiczek nigdy nie należy stać na wprost kotła. Może to grozić poparzeniem.

5.4 Wygaszanie

W celu wyłączenia kotła należy wybrać w menu opcję **WYGASZANIE**. Sterownik automatycznie przejdzie do procesu wygaszania. W tym trybie następują kolejnie po sobie występujące fazy wygaszania oraz czyszczenia palnika.

Więcej informacji szczegółowych dotyczących obsługi sterownika znajduje się w „Instrukcji obsługi Lider Kolor Pellets” dostarczonej wraz z kotłem.

W przypadku gdy kocioł jest wygaszony w celu przeprowadzenia okresowych czynności obsługowych należy wyłączyć sterownik przyciskiem  i odłączyć kocioł od instalacji elektrycznej.

5.5 Czyszczenie

W celu uzyskania poprawnej efektywności spalania należy utrzymywać palnik, płomieniówki, kanały nawrotu oraz blachy wewnątrz paleniska w należytej czystości. Pył i popiół powstały ze spalania powoduje obniżenie efektywności i sprawności procesu spalania.

Kanały spalinowe i blachy paleniska oczyścić za pomocą szcotek i zgarniacza.

Obsługa codzienna:

- a) Sprawdzić stan paliwa w koszu.
- b) Opróżnić popielnik – w zależności od intensywności spalania. Używać rękawic ochronnych.

Obsługa cotygodniowa:

- a) Minimum raz w tygodniu sprawdzić stan płomienia. W przypadku stwierdzenia niepoprawności spalania należy skorygować nastawy zgodnie z pkt. 5.3.
- b) Sprawdzić ruszt palnika, jeżeli pojawiają się spieki w nadmiernej ilości należy usunąć je mechanicznie oraz wyregulować proporcję ilości paliwa i nadmuchu powietrza.
- c) Nie rzadziej niż raz na tydzień oczyścić ściany wewnętrzne kotła za pomocą szczotek i zgarniacza.
- d) Powstały w wyniku czyszczenia popiół usunąć poprzez otwory wyczystne znajdujące się po obu stronach kotła.

Obsługa comiesięczna:

- a) Sprawdzić nagromadzenie się zanieczyszczeń w palniku. W razie konieczności wygasić kocioł i wyczyścić palnik.
- b) Sprawdzić czy w koszu oraz elastycznej rurze podającej nie nagromadził się pył lub inne odpady. W razie konieczności usunąć je.
- c) Sprawdzić drożność i stan otworów nadmuchowych rusztu. W razie konieczności oczyścić z nagromadzonego nagaru lub spieków.
- d) Sprawdzić czystość fotokomórki, w razie konieczności oczyścić z nagromadzonego zanieczyszczenia.

Raz na sezon grzewczy (raz na rok):

- a) Zdemontować palnik zgodnie z pkt. 4.1. Zdemontować ruszt, sprawdzić stan otworów nadmuchowych. W razie konieczności oczyścić z nagromadzonego nagaru lub spieków. Z korpusu palnika usunąć nagromadzony popiół.
- b) Ocenić jakość końcówki ślimaka (stokera) podającego pellet. W przypadku stwierdzenia uszkodzenia skontaktować się z Serwisem.
- c) Oczyścić rurę i ślimak podajnika. Sprawdzić stan czystości kosza zasypowego.
- d) Przesmarować zespół łożyskowy (rys. 3a poz. 29) poprzez kalamitkę odpowiednim środkiem smarnym.



Kosz zasypowy oraz podajnik należy opróżnić z paliwa w przypadku postojów kotła dłuższych niż 2 dni. Pellet zalegający w koszu oraz rurze podającej może ulegać pęcznieniu pod wpływem wilgoci co może spowodować awarię układu podającego.



Czynności dokonywać przy pustym koszu i wyłączonym zasilaniu.

Zaleca się wyczyścić z zewnątrz suchą szmatką zespół napędowy i zespół łożyskowy.



Zabrania się użytkownikowi zdejmowania pokryw z silnika lub wentylatora oraz jakiegokolwiek ingerencji lub przeróbek połączeń elektrycznych. Wszystkie czynności związane z bieżącym utrzymaniem i czyszczeniem należy dokonywać po odłączeniu zasilania poprzez wyjęcie wtyczki zasilającej z gniazda sieciowego.

5.6 Zatrzymanie kotła

Po zakończonym sezonie grzewczym należy kocioł starannie oczyścić i wygarnąć wszelkie pozostałości po paleniu z kotła, zespołu palnika, kosza oraz wykonać czynności określone w punkcie 5.5.



Nie spuszczać wody z kotła i instalacji na okres letni.

W przypadku zainstalowania kotła w chłodnej i wilgotnej kotłowni, w okresie letnim należy kocioł zabezpieczyć przed wilgocią umieszczając w jego wnętrzu materiał absorbujący wilgoć.

6. Instrukcja postępowania w stanach awaryjnych

6.1. Awaryjne wygaszanie kotła pracującego z automatycznym podajnikiem i palnikiem

W przypadku przekroczenia maksymalnej temperatury w kotle powyżej 92°C sterownik przejdzie do trybu awaryjnego „**przegrzanie kotła**” wyłączając podawanie paliwa i wentylator nadmuchowy jednocześnie załączając wszystkie pompy. Ten stan sygnalizowany jest sygnałem dźwiękowym a na wyświetlaczu pojawia się komunikat. Po spadku temperatury poniżej 90°C kocioł wraca do pracy. Jeżeli mimo to temperatura w kotle dalej rośnie powyżej 95°C zadziała dodatkowe niezależne zabezpieczenie STB.

Należy wówczas:

1. Otworzyć drzwiczki dolne (rys. 3a poz. 3).
2. Za pomocą zgarniacza usunąć żar z rusztu do popielnika.
3. Otworzyć maksymalnie drzwiczki górne (rys. 3a poz. 2) w celu zmniejszenia temperatury spalin.
4. Po ustabilizowaniu się temperatury w kotle (40-50°C) należy ręcznie skasować blokadę czujnika STB (rys. 3a poz. 24). W tym celu należy odkręcić nakrętkę czujnika i wcisnąć przycisk znajdujący się pod nakrętką.

Opisane wyżej czynności należy wykonać zachowując szczególną ostrożność używając środki ochrony osobistej.



ZABRANIA SIĘ:

- dopuszczania zimnej wody do rozgrzanego kotła,
- wygaszania kotła wodą

7. Instrukcja remontowa

Okresowe przeglądy kotła należy wykonać raz w roku w okresie postoju kotła.

Przeglądy i konserwacje należy dokonywać na bieżąco.

Dla dokonania przeglądu kotła i ustalenia zakresu ewentualnych napraw należy kocioł dokładnie oczyścić z pozostałości po paleniu od strony ogniowej.

Po sezonie grzewczym przy prawidłowej eksploatacji może zająć konieczność usunięcia tylko drobnych usterek, co można wykonać we własnym zakresie.

Poważniejsze naprawy kotła wynikłe z wadliwej eksploatacji, zaistniałych awarii lub uszkodzeń mechanicznych lub naturalnego zużycia powinny być wykonywane niezwłocznie po ich stwierdzeniu przez osobę uprawnioną z odpowiednimi kwalifikacjami.

UWAGA!



Po pewnym okresie pracy kotła może wystąpić zjawisko dymienia z drzwiczek związanych ze zużyciem sznura uszczelniającego. Należy wtedy doszczelnić drzwiczki regulując położenie zawiasów czy zaczepu uchwyty zaciskowego lub wymienić sznur glinokrzemianowy $\varnothing 18$ na nowy.



Wszystkie naprawy i remonty podzespołów wchodzących w skład instalacji elektrycznej kotła może prowadzić jedynie elektryk posiadający odpowiednie kwalifikacje.

Naprawy i remonty kotła winny być wykonywane po uprzednim odłączeniu zasilania poprzez wyjęcie wtyczki z gniazda sieciowego.

Przykłady awarii urządzenia i sposoby ich usuwania

Nazwa awarii	Potencjalna przyczyna awarii	Spostrzeżenia dotyczące naprawy
Problem z osiągnięciem temperatury zadanej	Zła jakość paliwa	Kalibracja parametrów procesu spalania; zmiany paliwa o pożądanych parametrach
	Uszkodzony czujnik temperatury	Sprawdzić podłączenia czujnika; sprawdzić i wymienić
	Zapowietrzona lub nieprawidłowo wykonana instalacja	Odpowietrzyć, sprawdzić instalację grzewczą
	Zanieczyszczony wymiennik kotła	Wyczyścić kocioł
Nadmierna ilość dymu w trakcie pracy	Nieodpowiedni dobór mocy urządzenia do budynku	Dobrać odpowiednie parametry procesu spalania, kontakt z serwisem
	Słaby ciąg kominowy	Modernizacja przewodu kominowego
	Niedrożny komin	Wyczyścić przewód kominowy
	Zanieczyszczony wymiennik	Wyczyścić kocioł
	Zanieczyszczony wentylator	Zdemontować i wyczyścić wentylator
	Zatkane dysze powietrzne palnika	Udrożnić dysze powietrzne w palniku, oczyścić palnik
Zużyte szczeliwo w drzwiczkach	Wymienić szczeliwo	
Zbyt duże zużycie paliwa	Zła jakość pelletu	zmiany paliwa o pożądanych parametrach
	Nieprawidłowe ustawienie parametrów procesu spalania	Odpowiednia kalibracja parametrów procesu spalania, kontakt z serwisem

Złe spalanie Szlakowanie, niedopalania	Nieodpowiedni dobór ilości powietrza	Kalibracja ilości powietrza; przy niedopaleniu zwiększyć ilość powietrza, przy szlakowaniu zmniejszyć ilość powietrza
	Niedopalanie paliwa	Kalibracja procesu spalania, zmiana parametru wartości opałowej paliwa
Tworzenie się nagaru	Zła jakość paliwa	Zmniejszyć okresowe czyszczenie palnika; zmiany paliwa o pożądanych parametrach
Znaczny wzrost temperatury powyżej zadanej	Nieprawidłowe ustawienie parametrów automatyki	Wyregulować nastawy parametrów sterownika
	Zużyte szczeliwo w drzwiczkach	Wymienić szczeliwo
	Zapowietrzony układ grzewczy	Odpowietrzyć układ grzewczy
Nadmierny hałas	Zapowietrzony układ grzewczy	Odpowietrzyć układ grzewczy
Sterownik nie włącza się	Uszkodzony bezpiecznik	Sprawdzić i wymienić na nowy
	Niepodłączony lub słabo wciśnięty przewód pomiędzy panelem, a modułem sterownika	Sprawdzić połączenia pomiędzy panelem, a modułem sterownika
Komunikat sterownika „STB rozwarło”	Zadziałanie zabezpieczenia STB z powodu wzrostu temperatury na kotle powyżej 90°C	Po spadku temperatury na kotle zresetować ogranicznik temperatury STB poprzez odkręcenie nakrętki i naciśnięcie przycisku
Komunikat sterownika „Niska temperatura powrotu”	Zbyt niska nastawa na sterowniku (poniżej 55°C)	Zwiększyć temperaturę na kotle powyżej 70°C
	Nieodpowiednie nastawy sterownika	Dokonać korekty nastaw
Komunikat sterownika „Nieudane rozpalanie”	Przerwy paliwa w rurze podającej lub brak paliwa w koszu	Uzupełnić paliwo w koszu, włączyć pracę ręczną podajnika uzupełniającego paliwo.
	Słaby ciąg kominowy	Modernizacja przewodu kominowego;
	Nieodpowiednie nastawienie parametrów rozpalania	Odpowiednia kalibracja parametrów procesu spalania, kontakt z serwisem
	Zła jakość paliwa	zmiany paliwa o pożądanych parametrach
	Awaria grzałki, wentylatora, motoreduktora	Sprawdzić w pracy ręcznej poprawną pracę urządzeń
	Uszkodzona fotokomórka	Sprawdzić poprawność działania fotokomórki, wymienić na sprawną.
Nie pracuje podajnik	STB rozłączyło układ w wyniku przegrzania	zresetować ogranicznik temperatury STB poprzez odkręcenie nakrętki i naciśnięcie przycisku
	Niepodłączony lub słabo wciśnięty przewód pomiędzy modułem, a motoreduktorem	Sprawdzić połączenie pomiędzy modułem, a motoreduktorem
	Uszkodzony motoreduktor lub ślimak podający	Kontakt z serwisem
Nie pracuje grzałka elektryczna	Awaria grzałki	Sprawdzić, kontakt z serwisem
	Niepodłączony lub słabo wciśnięty przewód elektryczny	Sprawdzić poprawność podłączenia
Nie pracuje wentylator	Awaria wentylatora	Sprawdzić, kontakt z serwisem
	Niepodłączony lub słabo wciśnięty przewód elektryczny	Sprawdzić poprawność podłączenia
	Uszkodzony kondensator rozruchowy	Sprawdzić, kontakt z serwisem

Pojawienie się wody przewodzie kominowym lub na ściankach kotła	Zbyt nisko ustawiona temperatura zadana pracy kotła	Podnieść temperaturę pracy kotła na wartość powyżej 70°C
	Nieszczelność wymiennika	Kontakt z serwisem

8. Instrukcja transportu

Kocioł **AGAT** dostarczany jest w stanie częściowo zmontowanym. Do transportu kocioł ustawiany jest na palecie drewnianej opakowany workami foliowymi. Osprzęt, wyposażenie, instrukcje i karty gwarancyjne są umieszczone w komorze paleniskowej lub w koszu, zapakowane i zabezpieczone przed uszkodzeniem.

Kocioł należy transportować w pozycji pionowej.

9. Uwagi

- 9.1. Kocioł mogą obsługiwać tylko osoby dorosłe zaznajomione z powyższą instrukcją. Zabrania się przebywania dzieci w pobliżu kotła bez obecności dorosłych.
- 9.2. W żadnym wypadku nie wolno wkładać ręki do środka palnika – grozi niebezpieczeństwo wypadku.
- 9.3. Na kocioł lub w jego bliskim otoczeniu nie wolno kłaść materiałów łatwopalnych.
- 9.4. Przewody elektryczne prowadzić z dala od źródeł ciepła (drzwiczki, czopuch kotła).
- 9.5. Jakakolwiek ingerencja i manipulacja w części elektrycznej lub konstrukcyjnej jest zabroniona.
- 9.6. Stosować paliwo zalecane przez producenta od koncesjonowanych dostawców (najlepiej z atestem).
- 9.7. Stosowanie paliw niewiadomego pochodzenia oraz innych niż zaleca producent może doprowadzić do częstych awarii oraz zniszczenia elementów kosza, podajnika i ślimaka; reklamacje z tego tytułu nie będą uznawane przez producenta.

10. Wykaz części zamiennych

ZGM „Zębiec” S.A. zapewnia nabycie części zamiennych wg tabeli 4a i 4b.

Tabela 4a. Wykaz części zamiennych

L.p.	Wyszczególnienie	Nr katalogowy producenta						Poz. wg rys.	Uwagi
		AGAT 10	AGAT 12	AGAT 15	AGAT 20	AGAT 25	AGAT 40		
1	Drzwiczki górne	10SPKP.01.02.00		15ARG.01.04.00		25AGA.01.04.00	40AGA.01.04.00	rys. 3a poz. 2	
2	Drzwiczki dolne	10SPKP.01.03.00		15ARG.01.03.00		25AGA.01.04.00	40AGA.01.03.00	rys. 3a poz. 3	
3	Uchwyt zadiskowy			10SPKP.01.02.05				rys. 3a poz. 11	
4	Sterownik			Lider Kolor Pellets				rys. 3a poz. 16	ELSTER
5	Wentylator nadmuchiowy		WPA 097			WPA 117		rys. 4 poz. 9	M plus M
6	Zespół napędowy stokera	-		-		-		rys. 4 poz. 10	
7	Zespół napędowy podajnika	-		-		-		rys. 3a poz. 28	
8	Ślimak (stoker)	10SPKP.01.05.12		15ARG.01.05.09		25AGA.01.06.06	40AGA.01.05.09	rys. 4 poz. 2	
9	Ślimak podajnika		10SPKP.02.02.02			40AGA.02.02.02		rys. 3a poz. 23	
10	Słownik z listwą napędową	-		-		-		rys. 4 poz. 8	
11	Zespół łozyskowy	-		-		-		rys. 3a poz. 29	
12	Grzałka ceramiczna	-		-		-		rys. 4 poz. 4	
13	Pokrywa ceramiczna palnika	10SPKP.01.05.03		15ARG.01.05.04		25AGA.01.06.03	40AGA.01.05.04	rys. 4 poz. 6	
14	Fotokomórka	-		-		-		rys. 4 poz. 3	
15	Szuflada	10SPKP.01.17				20SPKP.01.03	40AGA.01.13	rys. 3a poz. 25	
16	Sznur glinkorzemianowy do drzwiczek			ø18; Typ 606;				-	

Tabela 4b. Wykaz płyt ceramicznych

Lp.		Nr katalogowy producenta		
		AGAT 10-12	AGAT 15-20-25	AGAT 40
1	Płyta boczna I	10SPKP.01.06 2szt./kocioł	20SPKP.01.04 2szt./kocioł	40AGA.01.07 2szt./kocioł
	Poz. wg rys.	rys. 3b poz. 1	rys. 3c poz. 1	rys. 3d poz. 1
2	Płyta boczna II	10SPKP.01.07 2szt./kocioł	20SPKP.01.05 2szt./kocioł	40AGA.01.08 2szt./kocioł
	Poz. wg rys.	rys. 3b poz. 2	rys. 3c poz. 2	rys. 3d poz. 2
3	Płyta górna I	10SPKP.01.08 1szt./kocioł	20SPKP.01.06 1szt./kocioł	40AGA.01.09 1szt./kocioł
	Poz. wg rys.	rys. 3b poz. 3	rys. 3c poz. 3	rys. 3d poz. 3
4	Płyta górna II	10SPKP.01.09 2szt./kocioł	20SPKP.01.07 1szt./kocioł	40AGA.01.10 3szt./kocioł
	Poz. wg rys.	rys. 3b poz. 4	rys. 3c poz. 4	rys. 3d poz. 4
5	Płyta tylna I	10SPKP.01.10 1szt./kocioł	20SPKP.01.09 1szt./kocioł	40AGA.01.12 2szt./kocioł
	Poz. wg rys.	rys. 3b poz. 5	rys. 3c poz. 5	rys. 3d poz. 5
6	Płyta tylna II	10SPKP.01.11 1szt./kocioł	20SPKP.01.10 1szt./kocioł	- -
	Poz. wg rys.	rys. 3b poz. 6	rys. 3c poz. 6	-
7	Płyta przednia	10SPKP.01.12 1szt./kocioł	20SPKP.01.08 1szt./kocioł	40AGA.01.11 1szt./kocioł
	Poz. wg rys.	rys. 3b poz. 7	rys. 3c poz. 7	rys. 3d poz. 6

11. Ochrona środowiska

Spalanie paliw innych niż wymienione w pkt. 1.3 oraz nie stosowanie się do zaleceń Instrukcji Obsługi, negatywnie wpływa na środowisko naturalne przez zwiększenie emisji pyłów i gazów (produktów spalania).

Po całkowitym wyeksploatowaniu kotła należy dokonać jego likwidacji w sposób minimalizujący niekorzystne oddziaływania na nasze środowisko i otoczenie. W tym celu należy posegregować materiały i oddać je do odpowiednich punktów zbioru.

Informacji o rozmieszczeniu odpowiednich składnic materiałów do recyklingu udziela PSZOK.

Pamiętaj: odzyskując surowce wtórne chronimy przyrodę.

12. Uwagi końcowe

Zasadniczą cechą kotłów c.o. **AGAT** jest konstrukcja gwarantująca bardzo wysoką sprawność kotła przy niskim zużyciu paliwa. Na kotły wydajemy gwarancję, której należy każdorazowo żądać w miejscu zakupu kotła.

W wysyłanej do naszego zakładu korespondencji dotyczącej reklamacji i nabycia części zamiennych, uwag o eksploatacji itp. prosimy o podanie typu i nr fabrycznego kotła c.o. oraz roku produkcji i numer wydania instrukcji obsługi.

W ramach postępu technicznego producent zastrzega sobie prawo wprowadzenia zmian polepszających jakość wyrobów. Zmiany te mogą być niewidoczne w dostarczonej z kotłem instrukcji obsługi, przy czym cechy opisanych typów zostaną zachowane.

Szanowni Państwo

Od wielu lat udoskonalamy konstrukcje oraz jakość wykonania naszych kotłów. Ponieważ chcielibyśmy jak najlepiej spełniać życzenia naszych klientów potrzebujemy od nich opinii o naszych produktach. Państwo są najbardziej kompetentnymi opiniodawcami, dlatego zwracamy się bezpośrednio do Was – zapiszcie swoje uwagi, opinie i prześlijcie na adres naszego zakładu z dopiskiem – Dział Marketingu.

KARTA PRODUKTU**KOTŁÓW C.O. seria AGAT 10, 12, 15, 20, 25, 40 kW**

Producent: ZGM Zębiec S.A.
27-200 Starachowice

Producent: ZGM Zębiec S.A.
27-200 Starachowice

Identyfikator modelu	AGAT 10	AGAT 12	AGAT 15	AGAT 20	AGAT 25	AGAT 40
Klasa efektywności energetycznej	A+	A+	A+	A+	A+	A+
Znamionowa moc cieplna	10 kW	12 kW	15 kW	20 kW	25 kW	40 kW
Współczynnik efektywności energetycznej	124	124	124	124	124	123
Sezonowa efektywność energetyczna	85%	85%	84%	84%	84%	84%
Szczegółne środki ostrożności jakie stosuje się podczas montażu i konserwacji kotła opisano w punkcie 4 instrukcji.						

Karta produktu według rozporządzenia delegowanego komisji (UE) 2015/1187 z dnia 27 kwietnia 2015 r. uzupełniająca dyrektywę Parlamentu Europejskiego i Rady 2010/30/UE w odniesieniu do etykiet efektywności energetycznej dla kotłów na paliwo stałe i zestawów zawierających kocioł na paliwo stałe, ogrzewacze dodatkowe, regulatory temperatury i rządzenia słoneczne.

Karta produktu kotła, zgodnie z Rozporządzeniem Komisji (UE) 2015/1189 z dnia 28 kwietnia 2015 r. w sprawie wykonania dyrektywy Parlamentu Europejskiego i Rady 2009/125/WE w odniesieniu do wymogów dotyczących ekoprojektu dla kotłów na paliwo stałe.

Identyfikator modelu AGAT 10							
Sposób podawania paliwa: Automatyczne podawanie paliwa zaleca się eksploatację kotła z zasobnikiem ciepłej wody użytkowej o pojemności minimalnej 80 l							
Kocioł kondensacyjny [nie]							
Kocioł kondensacyjny na paliwo stałe [nie]				Kocioł wielofunkcyjny [tak]			
Paliwo	Paliwo zalecane (tylko jeden rodzaj)	Inne odpowiednie paliwo	η_s [%]	Emisje dotyczące sezonowego ogrzewania pomieszczeń			
				PM	OGC	CO	NO _x
				mg/m ³			
Polana wilgotność ≤25%	[nie]	[nie]					
Zrębki wilgotności 15-35%	[nie]	[nie]					
Zrębki wilgotności >35%	[nie]	[nie]					
Drewno prasowane w postaci peletów lub brykietów	[tak]	[nie]	84,5	21	3	430	198
Trociny wilgotność ≤50%	[nie]	[nie]					
Inna biomasa drzewna	[nie]	[nie]					
Biomasa nieдрzewna	[nie]	[nie]					
Węgiel kamienny	[nie]	[nie]					
Węgiel brunatny (w tym brykiety)	[nie]	[nie]					
Koks	[nie]	[nie]					
Antracyt	[nie]	[nie]					
Brykiety z mieszanego paliwa kopalnego	[nie]	[nie]					
Inne paliwa kopalne	[nie]	[nie]					
Brykiety z mieszanki (30-70%) biomasy i paliwa kopalnego	[nie]	[nie]					
Właściwości w przypadku eksploatacji przy użyciu wyłącznie paliwa zalecanego							
Parametr	Symbol	Wartość	Jednostka	Parametr	Symbol	Wartość	Jednostka
Wytworzone ciepło użytkowe				Sprawność użytkowa			
Przy znamionowej mocy cieplnej	P_n	10	kW	Przy znamionowej mocy cieplnej	η_s	93,44	%
Odpowiednio przy [30%/50%] znamionowej mocy cieplnej	P_p	2,8	kW	Odpowiednio przy [30%/50%] znamionowej mocy cieplnej	η_p	95,49	%
Dla kotłów kogeneracyjnych na paliwo stałe: sprawność energetyczna				Zużycie energii elektrycznej na potrzeby własne			
				Przy znamionowej mocy cieplnej	e_{lmax}	0,03	kW
Przy znamionowej mocy cieplnej	$\eta_{el n}$	-	%	Odpowiednio przy [30%/50%] znamionowej mocy cieplnej	e_{lmin}	0,01	kW
				Urządzeń wtórnych do redukcji emisji w stosowanych przypadkach		-	kW
				W trybie czuwania	P_{SB}	0,0042	kW
Dane kontaktowe		ZGM ZĘBIEC S.A.; 27-200 Starachowice					

Karta produktu kotła, zgodnie z Rozporządzeniem Komisji (UE) 2015/1189 z dnia 28 kwietnia 2015 r. w sprawie wykonania dyrektywy Parlamentu Europejskiego i Rady 2009/125/WE w odniesieniu do wymogów dotyczących ekoprojektu dla kotłów na paliwo stałe.

Identyfikator modelu AGAT 12								
Sposób podawania paliwa: Automatyczne podawanie paliwa zaleca się eksploatację kotła z zasobnikiem ciepłej wody użytkowej o pojemności minimalnej 80 l								
Kocioł kondensacyjny [nie]								
Kocioł kondensacyjny na paliwo stałe [nie]				Kocioł wielofunkcyjny [tak]				
Paliwo	Paliwo zalecane (tylko jeden rodzaj)	Inne odpowiednie paliwo	η_s [%]	Emisje dotyczące sezonowego ogrzewania pomieszczeń				mg/m ³
				PM	OGC	CO	NO _x	
Polana wilgotność ≤25%	[nie]	[nie]						
Zrębki wilgotności 15-35%	[nie]	[nie]						
Zrębki wilgotności >35%	[nie]	[nie]						
Drewno prasowane w postaci peletów lub brykietów	[tak]	[nie]	85	19	3	367	192	
Trociny wilgotność ≤50%	[nie]	[nie]						
Inna biomasa drzewna	[nie]	[nie]						
Biomasa niedrzewna	[nie]	[nie]						
Węgiel kamienny	[nie]	[nie]						
Węgiel brunatny (w tym brykiety)	[nie]	[nie]						
Koks	[nie]	[nie]						
Antracyt	[nie]	[nie]						
Brykiety z mieszanego paliwa kopalnego	[nie]	[nie]						
Inne paliwa kopalne	[nie]	[nie]						
Brykiety z mieszanki (30-70%) biomasy i paliwa kopalnego	[nie]	[nie]						
Właściwości w przypadku eksploatacji przy użyciu wyłącznie paliwa zalecanego								
Parametr	Symbol	Wartość	Jednostka	Parametr	Symbol	Wartość	Jednostka	
Wytworzone ciepło użytkowe				Sprawność użytkowa				
Przy znamionowej mocy cieplnej	P _n	12	kW	Przy znamionowej mocy cieplnej	η_s	93,5	%	
Odpowiednio przy [30%/50%] znamionowej mocy cieplnej	P _p	3,42	kW	Odpowiednio przy [30%/50%] znamionowej mocy cieplnej	η_p	95,3	%	
Dla kotłów kogeneracyjnych na paliwo stałe: sprawność energetyczna				Zużycie energii elektrycznej na potrzeby własne				
				Przy znamionowej mocy cieplnej	e _{l,max}	0,03	kW	
Przy znamionowej mocy cieplnej	$\eta_{el,n}$	-	%	Odpowiednio przy [30%/50%] znamionowej mocy cieplnej	e _{l,min}	0,01	kW	
				Urządzeń wtórnych do redukcji emisji w stosowanych przypadkach		-	kW	
				W trybie czuwania	P _{SB}	0,0041	kW	
Dane kontaktowe		ZGM ZĘBIEC S.A; 27-200 Starachowice						

Karta produktu kotła, zgodnie z Rozporządzeniem Komisji (UE) 2015/1189 z dnia 28 kwietnia 2015 r. w sprawie wykonania dyrektywy Parlamentu Europejskiego i Rady 2009/125/WE w odniesieniu do wymogów dotyczących ekoprojektu dla kotłów na paliwo stałe.

Identyfikator modelu AGAT 15								
Sposób podawania paliwa: Automatyczne podawanie paliwa zaleca się eksploatację kotła z zasobnikiem ciepłej wody użytkowej o pojemności minimalnej 80 l								
Kocioł kondensacyjny [nie]								
Kocioł kondensacyjny na paliwo stałe [nie]				Kocioł wielofunkcyjny [tak]				
Paliwo	Paliwo zalecane (tylko jeden rodzaj)	Inne odpowiednie paliwo	η_s [%]	Emisje dotyczące sezonowego ogrzewania pomieszczeń				
				PM	OGC	CO	NO _x	
mg/m ³								
Polana wilgotność ≤25%	[nie]	[nie]						
Zrębki wilgotności 15-35%	[nie]	[nie]						
Zrębki wilgotności >35%	[nie]	[nie]						
Drewno prasowane w postaci peletów lub brykietów	[tak]	[nie]	84	32	1	328	195	
Trociny wilgotność ≤50%	[nie]	[nie]						
Inna biomasa drzewna	[nie]	[nie]						
Biomasa niedrzewna	[nie]	[nie]						
Węgiel kamienny	[nie]	[nie]						
Węgiel brunatny (w tym brykiety)	[nie]	[nie]						
Koks	[nie]	[nie]						
Antracyt	[nie]	[nie]						
Brykiety z mieszanego paliwa kopalnego	[nie]	[nie]						
Inne paliwa kopalne	[nie]	[nie]						
Brykiety z mieszanki (30-70%) biomasy i paliwa kopalnego	[nie]	[nie]						
Właściwości w przypadku eksploatacji przy użyciu wyłącznie paliwa zalecanego								
Parametr	Symbol	Wartość	Jednostka	Parametr	Symbol	Wartość	Jednostka	
Wytworzone ciepło użytkowe				Sprawność użytkowa				
Przy znamionowej mocy cieplnej	P _n	15	kW	Przy znamionowej mocy cieplnej	η_s	94,73	%	
Odpowiednio przy [30%/50%] znamionowej mocy cieplnej	P _p	4,4	kW	Odpowiednio przy [30%/50%] znamionowej mocy cieplnej	η_p	94,82	%	
Dla kotłów kogeneracyjnych na paliwo stałe: sprawność energetyczna				Zużycie energii elektrycznej na potrzeby własne				
				Przy znamionowej mocy cieplnej	e _{lmax}	0,05	kW	
Przy znamionowej mocy cieplnej	$\eta_{el n}$	-	%	Odpowiednio przy [30%/50%] znamionowej mocy cieplnej	e _{lmin}	0,02	kW	
				Urządzeń wtórnych do redukcji emisji w stosowanych przypadkach			-	kW
				W trybie czuwania	P _{SB}	0,004	kW	
Dane kontaktowe		ZGM ZĘBIEC S.A.; 27-200 Starachowice						

Karta produktu kotła, zgodnie z Rozporządzeniem Komisji (UE) 2015/1189 z dnia 28 kwietnia 2015 r. w sprawie wykonania dyrektywy Parlamentu Europejskiego i Rady 2009/125/WE w odniesieniu do wymogów dotyczących ekoprojektu dla kotłów na paliwo stałe.

Identyfikator modelu AGAT 20							
Sposób podawania paliwa: Automatajce podawanie paliwa zaleca się eksploatacjce kotła z zasobnikiem ciepłej wody użytkowej o pojemności minimalnej 80 l							
Kocioł kondensacyjny [nie]							
Kocioł kondensacyjny na paliwo stałe [nie]				Kocioł wielofunkcyjny [tak]			
Paliwo	Paliwo zalecane (tylko jeden rodzaj)	Inne odpowiednie paliwo	η_s [%]	Emisje dotyczące sezonowego ogrzewania pomieszczeń			
				PM	OGC	CO	NO _x
				mg/m ³			
Polana wilgotność ≤25%	[nie]	[nie]					
Zrębki wilgotności 15-35%	[nie]	[nie]					
Zrębki wilgotności >35%	[nie]	[nie]					
Drewno prasowane w postaci peletów lub brykietów	[tak]	[nie]	84	12	5	114	165
Trociny wilgotność ≤50%	[nie]	[nie]					
Inna biomasa drzewna	[nie]	[nie]					
Biomasa niedrzewna	[nie]	[nie]					
Węgiel kamienny	[nie]	[nie]					
Węgiel brunatny (w tym brykiety)	[nie]	[nie]					
Koks	[nie]	[nie]					
Antracyt	[nie]	[nie]					
Brykiety z mieszanego paliwa kopalnego	[nie]	[nie]					
Inne paliwa kopalne	[nie]	[nie]					
Brykiety z mieszanki (30-70%) biomasy i paliwa kopalnego	[nie]	[nie]					
Właściwości w przypadku eksploatacji przy użyciu wyłącznie paliwa zalecanego							
Parametr	Symbol	Wartość	Jednostka	Parametr	Symbol	Wartość	Jednostka
Wytworzone ciepło użytkowe				Sprawność użytkowa			
Przy znamionowej mocy cieplnej	P_n	20	kW	Przy znamionowej mocy cieplnej	η_s	94,1	%
Odpowiednio przy [30%/50%] znamionowej mocy cieplnej	P_p	5,92	kW	Odpowiednio przy [30%/50%] znamionowej mocy cieplnej	η_p	94,5	%
Dla kotłów kogeneracyjnych na paliwo stałe: sprawność energetyczna				Zużycie energii elektrycznej na potrzeby własne			
				Przy znamionowej mocy cieplnej	e_{lmax}	0,05	kW
Przy znamionowej mocy cieplnej	$\eta_{el n}$	-	%	Odpowiednio przy [30%/50%] znamionowej mocy cieplnej	e_{lmin}	0,01	kW
				Urządzeń wtórnych do redukcji emisji w stosowanych przypadkach		-	kW
				W trybie czuwania	P_{SB}	0,0037	kW
Dane kontaktowe		ZGM ZĘBIEC S.A; 27-200 Starachowice					

Karta produktu kotła, zgodnie z Rozporządzeniem Komisji (UE) 2015/1189 z dnia 28 kwietnia 2015 r. w sprawie wykonania dyrektywy Parlamentu Europejskiego i Rady 2009/125/WE w odniesieniu do wymogów dotyczących ekoprojektu dla kotłów na paliwo stałe.

Identyfikator modelu AGAT 25							
Sposób podawania paliwa: Automatyczne podawanie paliwa zaleca się eksploatację kotła z zasobnikiem ciepłej wody użytkowej o pojemności minimalnej 80 l							
Kocioł kondensacyjny [nie]							
Kocioł kondensacyjny na paliwo stałe [nie]				Kocioł wielofunkcyjny [tak]			
Paliwo	Paliwo zalecane (tylko jeden rodzaj)	Inne odpowiednie paliwo	η_k [%]	Emisje dotyczące sezonowego ogrzewania pomieszczeń			
				PM	OGC	CO	NO _x
				mg/m ³			
Polana wilgotność $\leq 25\%$	[nie]	[nie]					
Zrębki wilgotności 15-35%	[nie]	[nie]					
Zrębki wilgotności >35%	[nie]	[nie]					
Drewno prasowane w postaci peletów lub brykietów	[tak]	[nie]	84	13	5	96	162
Trociny wilgotność $\leq 50\%$	[nie]	[nie]					
Inna biomasa drzewna	[nie]	[nie]					
Biomasa nie drzewna	[nie]	[nie]					
Węgiel kamienny	[nie]	[nie]					
Węgiel brunatny (w tym brykiety)	[nie]	[nie]					
Koks	[nie]	[nie]					
Antracyt	[nie]	[nie]					
Brykiety z mieszanego paliwa kopalnego	[nie]	[nie]					
Inne paliwa kopalne	[nie]	[nie]					
Brykiety z mieszanki (30-70%) biomasy i paliwa kopalnego	[nie]	[nie]					
Właściwości w przypadku eksploatacji przy użyciu wyłącznie paliwa zalecanego							
Parametr	Symbol	Wartość	Jednostka	Parametr	Symbol	Wartość	Jednostka
Wytworzone ciepło użytkowe				Sprawność użytkowa			
Przy znamionowej mocy cieplnej	P_n	25	kW	Przy znamionowej mocy cieplnej	η_k	93,9	%
Odpowiednio przy [30%/50%] znamionowej mocy cieplnej	P_p	7,5	kW	Odpowiednio przy [30%/50%] znamionowej mocy cieplnej	η_p	94,5	%
Dla kotłów kogeneracyjnych na paliwo stałe: sprawność energetyczna				Zużycie energii elektrycznej na potrzeby własne			
				Przy znamionowej mocy cieplnej	e_{lmax}	0,06	kW
Przy znamionowej mocy cieplnej	$\eta_{el n}$	-	%	Odpowiednio przy [30%/50%] znamionowej mocy cieplnej	e_{lmin}	0,03	kW
				Urządzeń wtórnych do redukcji emisji w stosowanych przypadkach		-	kW
				W trybie czuwania	P_{SB}	0,0039	kW
Dane kontaktowe		ZGM ZĘBIEC S.A.; 27-200 Starachowice					

Karta produktu kotła, zgodnie z Rozporządzeniem Komisji (UE) 2015/1189 z dnia 28 kwietnia 2015 r. w sprawie wykonania dyrektywy Parlamentu Europejskiego i Rady 2009/125/WE w odniesieniu do wymogów dotyczących ekoprojektu dla kotłów na paliwo stałe.

Identyfikator modelu AGAT 40							
Sposób podawania paliwa: Automatyczne podawanie paliwa zaleca się eksploatację kotła z zasobnikiem ciepłej wody użytkowej o pojemności minimalnej 80 l							
Kocioł kondensacyjny [nie]							
Kocioł kondensacyjny na paliwo stałe [nie]				Kocioł wielofunkcyjny [tak]			
Paliwo	Paliwo zalecane (tylko jeden rodzaj)	Inne odpowiednie paliwo	η_s [%]	Emisje dotyczące sezonowego ogrzewania pomieszczeń			
				PM	OGC	CO	NO _x
				mg/m ³			
Polana wilgotność ≤25%	[nie]	[nie]					
Zrębki wilgotności 15-35%	[nie]	[nie]					
Zrębki wilgotności >35%	[nie]	[nie]					
Drewno prasowane w postaci peletów lub brykietów	[tak]	[nie]	84	14	3	41	152
Trociny wilgotność ≤50%	[nie]	[nie]					
Inna biomasa drzewna	[nie]	[nie]					
Biomasa niedrzewna	[nie]	[nie]					
Węgiel kamienny	[nie]	[nie]					
Węgiel brunatny (w tym brykiety)	[nie]	[nie]					
Koks	[nie]	[nie]					
Antracyt	[nie]	[nie]					
Brykiety z mieszanego paliwa kopalnego	[nie]	[nie]					
Inne paliwa kopalne	[nie]	[nie]					
Brykiety z mieszanki (30-70%) biomasy i paliwa kopalnego	[nie]	[nie]					
Właściwości w przypadku eksploatacji przy użyciu wyłącznie paliwa zalecanego							
Parametr	Symbol	Wartość	Jednostka	Parametr	Symbol	Wartość	Jednostka
Wytworzone ciepło użytkowe				Sprawność użytkowa			
Przy znamionowej mocy cieplnej	P _n	40	kW	Przy znamionowej mocy cieplnej	η_s	93,3	%
Odpowiednio przy [30%/50%] znamionowej mocy cieplnej	P _p	11,14	kW	Odpowiednio przy [30%/50%] znamionowej mocy cieplnej	η_p	94,3	%
Dla kotłów kogeneracyjnych na paliwo stałe: sprawność energetyczna				Zużycie energii elektrycznej na potrzeby własne			
				Przy znamionowej mocy cieplnej	e _{lmax}	0,07	kW
Przy znamionowej mocy cieplnej	$\eta_{el n}$	-	%	Odpowiednio przy [30%/50%] znamionowej mocy cieplnej	e _{lmin}	0,03	kW
				Urządzeń wtórnych do redukcji emisji w stosowanych przypadkach			
				W trybie czuwania	P _{SB}	0,0039	kW
Dane kontaktowe		ZGM ZĘBIEC S.A.; 27-200 Starachowice					



DEKLARACJA ZGODNOŚCI WE

Nr 76/2021

My:

**ZAKŁADY GÓRNICZO-METALOWE „ZĘBIEC”
W ZĘBCU SPÓŁKA AKCYJNA
27-200 STARACHOWICE**

deklarujemy z pełną odpowiedzialnością, że wyrób:

KOTŁY NA PALIWA STAŁE typu AGAT:

AGAT 10, AGAT 12, AGAT 15, AGAT 20, AGAT 25, AGAT 40

jest zgodny z postanowieniami DYREKTYW:

- 2014/35/UE – niskonapięciowa,
- 2014/30/UE – kompatybilności elektromagnetycznej,
- 2006/42/UE – maszynowa,

i że zastosowano normy i/lub dokumentacje techniczne wymienione na odwrocie deklaracji.

Opracował:

Zatwierdził:

Koordynator
ds. Konstrukcji i wdrożeń
Zuchowski
Kamil Zuchowski

Członek Zarządu
Młodowski
Adam Młodowski

Zębiec 14.04.2021r.

Normy i/lub dokumentacje techniczne, lub ich części, zastosowane do wyrobu, którego dotyczy niniejsza deklaracja zgodności:

NORMY ZHARMONIZOWANE

- PN-EN 60034-1:2011
- PN-EN 50106:2009
- PN-EN ISO 14120:2016-03
- PN-EN 10028-2:2010
- PN-EN 60730-2-9:2011
- PN-EN 60730-1:2016-10
- PN-EN 61000-3-2:2014-10

INNE NORMY I/LUB DOKUMENTACJE TECHNICZNE

- PN-EN-303-5:2012
- PN-EN ISO 13351:201
- PN-EN ISO 13351:2010
- PN-85/E08212.02



Świadectwo nr 20/2017

ROZPORZĄDZENIE KOMISJI (UE) 2015/1189 z dnia 28 kwietnia 2015 r. w sprawie wykonania dyrektywy Parlamentu Europejskiego i Rady 2009/125/WE w odniesieniu do wymogów dotyczących ekoprojektu dla kotłów na paliwo stałe

Zleceniodawca: Zakłady Górniczo-Metalowe „ZĘBIEC” w Zębcu
Spółka Akcyjna
27-200 Starachowice

Rodzaj kotła: kocioł c.o. z automatycznym załadunkiem paliwa



Typ kotła: „AGAT 10” o mocy 10 kW

Paliwo: pelety drzewne

Parametr		Kryteria	Wartość parametru
Sezonowa efektywność energetyczna ogrzewania pomieszczeń, %		≥ 75	84,5
Emisje dotyczące sezonowego ogrzewania pomieszczeń	*Emisja OGC, mg/m ³ _n	≤ 20	3
	*Emisja CO, mg/m ³ _n	≤ 500	430
	*Emisja NO _x , mg/m ³ _n	≤ 200	198
	*Emisja pyłu, mg/m ³ _n	≤ 40	21
Kocioł c.o. typu „AGAT 10” o mocy 10 kW zasilany peletami drzewnymi spełnia kryteria zawarte w ROZPORZĄDZENIU KOMISJI (UE) 2015/1189 z dnia 28 kwietnia 2015 r. w sprawie wykonania dyrektywy Parlamentu Europejskiego i Rady 2009/125/WE w odniesieniu do wymogów dotyczących ekoprojektu dla kotłów na paliwo stałe			

*emisje w przeliczeniu na 10 % O₂ w standardowych warunkach – w temperaturze 0°C i przy ciśnieniu wynoszącym 1013 milibarów

Instytut Chemicznej Przeróbki Węgla spełnia wymagania normy PN-EN ISO/IEC 17025:2005. Akredytowana działalność określona została przez PCA w Zakresie Akredytacji PCA nr AB 081.

Dyrektor CBT w ICHPW  dr inż. Sławomir Stelmach	Data wystawienia 06.06.2017r.	Dyrektor ICHPW  dr inż. Aleksander Sobolewski
--	---	--



Zaświadczenie dla Zleceniodawcy Badań wg PN-EN 303-5:2012 nr 26/2017

Zleceniodawca: Zakłady Górniczo-Metalowe „ZĘBIEC” w Zębcu Spółka Akcyjna
27-200 Starachowice

Rodzaj kotła: kocioł c.o. z automatycznym załadunkiem paliwa

Typ kotła: „AGAT 10” o mocy 10 kW

Paliwo: pelety drzewne

Skrócona charakterystyka energetyczno-emisyjna kotła c.o. na podstawie przeprowadzonych badań

Parametr	Jedn.	Wartości oznaczone		Wymagania według PN-EN 303-5:2012 dla klasy „5”
		Moc nominalna	Moc minimalna	
Sprawność kotła	%	93,4	95,5	≥ 88,0
Emisja zanieczyszczeń*				
CO	mg/m ³	174,4	475,1	≤ 500
OGC	mg/m ³	1,5	3,1	≤ 20
Pył	mg/m ³	8,8	-	≤ 40
Kocioł c.o. typu „AGAT 10” o mocy 10 kW zasilany peletami drzewnymi spełnia kryteria sprawności cieplnej i wymagania w zakresie emisji według normy PN-EN 303-5:2012 w klasie 5.				

*w przeliczeniu na 10 % O₂

Institut Chemicznej Przeróbki Węgla spełnia wymagania normy PN-EN ISO/IEC 17025:2005. Akredytowana działalność określona została przez PCA w Zakresie Akredytacji PCA nr AB 081.

Dyrektor CBT w IChPW  dr inż. Sławomir Stelmach	Data wystawienia 06.06.2017r.	Dyrektor IChPW  dr inż. Aleksander Sobolewski
--	--------------------------------------	--

Zaświadczenie wydaje się na prośbę Zleceniodawcy badań wg. normy PN-EN 303-5:2012 „Kotły grzewcze -- Część 5: Kotły grzewcze na paliwa stałe z ręcznym i automatycznym zasypem paliwa o mocy nominalnej do 500 kW -- Terminologia, wymagania, badania i oznakowanie” (pkt. 5.7 ÷ 5.10 z wyłąc. pkt. 5.8.5 „Wyznaczenie zużycia pomocniczej energii elektrycznej”) normy PN-ISO 10396:2001 oraz procedury technicznej Laboratorium Technologii Spalania i Energetyki IChPW nr Q/LS/02/B:2012.

Zębiec, dnia 14 kwiecień 2021 r.

ZAŚWIADCZENIE

Kocioł c.o. typu AGAT12

o mocy nominalnej 12 kW
zasilany pelletem drzewnym

produkowany przez:

Zakłady Górniczo-Metalowe „Zębiec” w Zębcu Spółka Akcyjna
27-200 Starachowice

spełnia kryteria sprawności cieplnej i wymagania w zakresie emisji według rozporządzenia Komisji UE 2015/1189 z dnia 28 kwietnia 2015r. w sprawie wykonania dyrektywy Parlamentu Europejskiego i Rady 2009/125/WE w odniesieniu do wymogów dotyczących ekoprojektu dla kotłów na paliwo stałe.

ECODESIGN

Parametr	Jednostka	Wartości oznaczone dla Ecodesign	Wymagania dla Ecodesign
Sezonowa efektywność energetyczna	%	85	≥75
Emisja zanieczyszczeń			
CO	mg/m ³	367	≤ 500
NO	mg/m ³	192	≤ 200
Pył	mg/m ³	19	≤ 40
OGC	mg/m ³	3	≤ 20

W przeliczeniu na 10% O₂

Zaświadczenie wydano w oparciu o uzyskane dane z dnia 6.06.2017 dotyczące kotła AGAT 10 (nr 20/2017) oraz dane z dnia 4.03.2019r. dotyczące kotła AGAT 20 (nr 31/2019) przez ICHPW Zabrze.

Prezes Zarządu

Andrzej Traczuk

Członek Zarządu

Adam Młodawski

Zębiec, dnia 14 kwiecień 2021 r.

ZAŚWIADCZENIE

Kocioł c.o. AGAT 12

o mocy nominalnej 12 kW
zasilany pelletem drzewnym

produkowany przez:
Zakłady Górniczo-Metalowe „Zębiec” w Zębcu Spółka Akcyjna
27-200 Starachowice

spełnia kryteria sprawności cieplnej i wymagania w zakresie emisji według normy

PN-EN 303-5:2012

Parametr	Jednostka	Wartości oznaczone dla normy		Wymagania według PN-EN 303-5:2012 dla klasy 5
		Moc nominalna	Moc minimalna	
Sezonowa kotła	%	93,5	95,3	≥88,08
Emisja zanieczyszczeń				
CO	mg/m ³	147,2	405,7	≤ 500
OGC	mg/m ³	1,8	3,7	≤ 20
Pył	mg/m ³	10,5	-	≤ 40

W przeliczeniu na 10% O₂:

Prezes Zarządu


Robert Tkaczuk

Członek Zarządu


Adam Miodawski

Zaświadczenie wydana w oparciu o uzyskane dane z dnia 6.06.2017 dotyczące kotła AGAT 10 (nr 26/2017) oraz dane z dnia 4.03.2019r. dotyczące kotła AGAT 20 (nr35/2019) przez ICHPW Zabrze.



Świadectwo nr 277/2018

ROZPORZĄDZENIE KOMISJI (UE) 2015/1189 z dnia 28 kwietnia 2015 r. w sprawie wykonania dyrektywy Parlamentu Europejskiego i Rady 2009/125/WE w odniesieniu do wymogów dotyczących ekoprojektu dla kotłów na paliwo stałe

Zlecniodawca: Zakłady Górniczo-Metalowe "ZĘBIEC" w Zębcu
Spółka Akcyjna
27-200 Starachowice

Rodzaj kotła: kocioł c.o. z automatycznym załadunkiem paliwa

Typ kotła: „AGAT 15” o mocy 15 kW

Paliwo: pelety drzewne



Parametr		Wartość parametru	Kryteria**
Sezonowa efektywność energetyczna ogrzewania pomieszczeń, %		84	≥75
Emisje dotyczące sezonowego ogrzewania pomieszczeń	*Emisja OGC, mg/m ³ _n	1	≤ 20
	*Emisja CO, mg/m ³ _n	328	≤ 500
	*Emisja NO _x , mg/m ³ _n	195	≤ 200
	*Emisja pyłu, mg/m ³ _n	32	≤ 40
Kocioł c.o. typu „AGAT 15” o mocy 15 kW zasilany peletami drzewnymi spełnia kryteria zawarte w ROZPORZĄDZENIU KOMISJI (UE) 2015/1189 z dnia 28 kwietnia 2015 r. w sprawie wykonania dyrektywy Parlamentu Europejskiego i Rady 2009/125/WE w odniesieniu do wymogów dotyczących ekoprojektu dla kotłów na paliwo stałe			

*emisje w przeliczeniu na 10 % O₂ w standardowych warunkach – w temperaturze 0°C i przy ciśnieniu wynoszącym 1013 milibarów

**kryteria wg ROZPORZĄDZENIA KOMISJI (UE) 2015/1189

Porównanie z wymaganiami podanymi w ROZPORZĄDZENIU KOMISJI (UE) 2015/1189 przeprowadzono na podstawie wyników badań uzyskanych w wyniku realizacji tematu nr 31.18.539 w Instytucie Chemicznej Przeróbki Węgla w Zabrze.

Instytut Chemicznej Przeróbki Węgla posiada ustanowiony, wdrożony i utrzymywany system zarządzania zgodny z wymaganiami normy PN-EN ISO/IEC 17025:2005 potwierdzony przez PCA certyfikatem akredytacji laboratorium badawczego Nr AB 081.

Dyrektor CBT w IChPW  dr inż. Sławomir Stelmach	Data wystawienia 12.12.2018r.	Dyrektor IChPW  dr inż. Aleksander Sobolewski
--	--	--



Zaświadczenie dla Zleceniodawcy Badań wg PN-EN 303-5:2012 nr 314/2018

Zleceniodawca: Zakłady Górniczo-Metalowe "ZĘBIEC" w Zębcu
Spółka Akcyjna
27-200 Starachowice

Rodzaj kotła: kocioł c.o. z automatycznym załadunkiem paliwa

Typ kotła: „AGAT 15” o mocy 15 kW

Paliwo: pelety drzewne



Skrócona charakterystyka energetyczno-emisyjna kotła c.o. na podstawie przeprowadzonych badań

Parametr	Jedn.	Wartości oznaczone		Wymagania według PN-EN 303-5:2012 dla klasy „5”
		Moc nominalna	Moc minimalna	
Sprawność kotła	%	94,7	94,8	≥ 88,2
Emisja zanieczyszczeń*				
CO	mg/m ³	184,8	353,0	≤ 500
OGC	mg/m ³	0,4	0,7	≤ 20
Pył	mg/m ³	20,5	-	≤ 40
Kocioł c.o. typu „AGAT 15” o mocy 15 kW zasilany peletami drzewnymi spełnia kryteria sprawności cieplnej i wymagania w zakresie emisji według normy PN-EN 303-5:2012 w klasie 5.				

*w przeliczeniu na 10 % O₂

Porównanie z wymaganiami podanymi w normie PN-EN 303-5:2012 przeprowadzono na podstawie wyników badań uzyskanych w wyniku realizacji tematu nr 31.18.539 w Instytucie Chemicznej Przeróbki Węgla w Zabrze.

Instytut Chemicznej Przeróbki Węgla posiada ustanowiony, wdrożony i utrzymywany system zarządzania zgodny z wymaganiami normy PN-EN ISO/IEC 17025:2005 potwierdzony przez PCA certyfikatem akredytacji laboratorium badawczego Nr AB 081.

Dyrektor CBT w IChPW  dr inż. Sławomir Stelmach	Data wystawienia 12.12.2018r.	Dyrektor IChPW  dr inż. Aleksander Sobolewski
--	----------------------------------	--

Zaświadczenie wydaje się na prośbę zleceniodawcy badań wg. normy PN-EN 303-5:2012 „Kotły grzewcze – Część 5: Kotły grzewcze na paliwa stałe z ręcznym i automatycznym zasypem paliwa o mocy nominalnej do 500 kW – Terminologia, wymagania, badania i oznakowanie” (pkt. 5.7 + 5.10), normy PN-ISO 10396:2001 oraz procedury technicznej Laboratorium Technologii Spalania i Energetyki IChPW nr Q/LS/02/C:2017.



Świadectwo nr 31/2019

ROZPORZĄDZENIE KOMISJI (UE) 2015/1189 z dnia 28 kwietnia 2015 r. w sprawie wykonania dyrektywy Parlamentu Europejskiego i Rady 2009/125/WE w odniesieniu do wymogów dotyczących ekoprojektu dla kotłów na paliwo stałe

Zleceniodawca: Zakłady Górniczo-Metalowe "ZĘBIEC" w Zębcu
Spółka Akcyjna
27-200 Starachowice

Rodzaj kotła: kocioł c.o. z automatycznym załadunkiem paliwa

Typ kotła: „AGAT 20” o mocy 20 kW

Paliwo: pelety drzewne

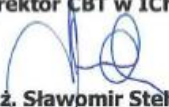

Parametr		Wartość parametru	Kryteria**
Sezonowa efektywność energetyczna ogrzewania pomieszczeń, %		84	≥75
Emisje dotyczące sezonowego ogrzewania pomieszczeń	*Emisja OGC, mg/m ³ _n	5	≤ 20
	*Emisja CO, mg/m ³ _n	114	≤ 500
	*Emisja NO _x , mg/m ³ _n	165	≤ 200
	*Emisja pyłu, mg/m ³ _n	12	≤ 40
Kocioł c.o. typu „AGAT 20” o mocy 20 kW zasilany peletami drzewnymi spełnia kryteria zawarte w ROZPORZĄDZENIU KOMISJI (UE) 2015/1189 z dnia 28 kwietnia 2015 r. w sprawie wykonania dyrektywy Parlamentu Europejskiego i Rady 2009/125/WE w odniesieniu do wymogów dotyczących ekoprojektu dla kotłów na paliwo stałe			

*emisje w przeliczeniu na 10 % O₂ w standardowych warunkach – w temperaturze 0°C i przy ciśnieniu wynoszącym 1013 milibarów

**kryteria wg ROZPORZĄDZENIA KOMISJI (UE) 2015/1189

Porównanie z wymaganiami podanymi w ROZPORZĄDZENIU KOMISJI (UE) 2015/1189 przeprowadzono na podstawie wyników badań uzyskanych w wyniku realizacji tematu nr 31.19.408 w Instytucie Chemicznej Przeróbki Węgla w Zabrze.

Instytut Chemicznej Przeróbki Węgla posiada ustanowiony, wdrożony i utrzymywany system zarządzania zgodny z wymaganiami normy PN-EN ISO/IEC 17025:2005 potwierdzony przez PCA certyfikatem akredytacji laboratorium badawczego Nr AB 081.

Dyrektor CBT w IChPW  dr inż. Sławomir Stelmach	Data wystawienia 04.03.2019r.	Dyrektor IChPW  dr inż. Aleksander Sobolewski
--	--	--



Zaświadczenie dla Zleceniodawcy Badań wg PN-EN 303-5:2012 nr 35/2019

Zleceniodawca: Zakłady Górniczo-Metalowe "ZĘBIEC" w Zębcu
Spółka Akcyjna
27-200 Starachowice

Rodzaj kotła: kocioł c.o. z automatycznym załadunkiem paliwa

Typ kotła: „AGAT 20” o mocy 20 kW

Paliwo: pelety drzewne

Skrócona charakterystyka energetyczno-emisyjna kotła c.o. na podstawie przeprowadzonych badań

Parametr	Jedn.	Wartości oznaczone		Wymagania według PN-EN 303-5:2012 dla klasy „5”
		Moc nominalna	Moc minimalna	
Sprawność kotła	%	94,1	94,5	≥ 88,3
Emisja zanieczyszczeń*				
CO	mg/m ³	38,2	127,9	≤ 500
OGC	mg/m ³	3,1	5,9	≤ 20
Pył	mg/m ³	17,3	-	≤ 40
Kocioł c.o. typu „AGAT 20” o mocy 20 kW zasilany peletami drzewnymi spełnia kryteria sprawności cieplnej i wymagania w zakresie emisji według normy PN-EN 303-5:2012 w klasie 5.				

*w przeliczeniu na 10 % O₂

Porównanie z wymaganiami podanymi w normie PN-EN 303-5:2012 przeprowadzono na podstawie wyników badań uzyskanych w wyniku realizacji tematu nr 31.19.408 w Instytucie Chemicznej Przeróbki Węgla w Zabrze.

Instytut Chemicznej Przeróbki Węgla posiada ustanowiony, wdrożony i utrzymywany system zarządzania zgodny z wymaganiami normy PN-EN ISO/IEC 17025:2005 potwierdzony przez PCA certyfikatem akredytacji laboratorium badawczego Nr AB 081.

Dyrektor CBT w IChPW dr inż. Sławomir Stelmach	Data wystawienia 04.03.2019r.	Dyrektor IChPW dr inż. Aleksander Sobolewski
---	--------------------------------------	---

Zaświadczenie wydaje się na prośbę Zleceniodawcy badań wg. normy PN-EN 303-5:2012 „Kotły grzewcze – Część 5: Kotły grzewcze na paliwa stałe z ręcznym i automatycznym zasypem paliwa o mocy nominalnej do 500 kW – Terminologia, wymagania, badania i oznakowanie” (pkt. 5.7 + 5.10), normy PN-ISO 10396:2001 oraz procedury technicznej Laboratorium Technologii Spalania i Energetyki IChPW nr Q/LS/02/D:2018.

Zębiec, dnia 20styczeń 2020 r.

ZAŚWIADCZENIE

Kocioł c.o. typu AGAT25

o mocy nominalnej 25 kW
zasilany pelletem drzewnym

produkowany przez:
Zakłady Górniczo-Metalowe „Zębiec” w Zębcu Spółka Akcyjna
27-200 Starachowice

spełnia kryteria sprawności cieplnej i wymagania w zakresie emisji według dyrektywyUE 2015/1189

ECODESIGN

Parametr	Jednostka	Wartości oznaczone dla Ecodesign	Wymagania dla Ecodesign
Sezonowa efektywność energetyczna	%	84	≥77
Emisja zanieczyszczeń			
CO	mg/m ³	96	≤ 500
NO	mg/m ³	162	≤ 200
Pył	mg/m ³	13	≤ 40
OGC	mg/m ³	5	≤ 20

W przeliczeniu na 10% O₂

Zaświadczenie wydano w oparciu o uzyskane dane z dnia 4.03.2019r. dotyczące kotła AGAT 20 (nr 31/2019) oraz dane z dnia 4.06.2019r. dotyczące kotła AGAT 40 (nr 79/2019) przez ICHPW Zabrze.

Koordinator
ds. Konstrukcji i Wdrożeń
Kocioł c.o.

Kamil Zuchowski

Prezes Zarządu

Kamil Zuchowski

Przewodniczący Zarządu

Adam Młodawski

Zębiec, dnia 20styczeń 2020 r.

ZAŚWIADCZENIE

Kocioł c.o. AGAT 25

o mocy nominalnej 25 kW
 zasilany pelletem drzewnym

produkowany przez:
Zakłady Górniczo-Metalowe „Zębiec” w Zębcu Spółka Akcyjna
27-200 Starachowice

spełnia kryteria sprawności cieplnej i wymagania w zakresie emisji według normy

PN-EN 303-5:2012

Parametr	Jednostka	Wartości oznaczone dla normy		Wymagania według PN-EN 303-5:2012 dla klasy 5
		Moc nominalna	Moc minimalna	
Sezonowa kotła	%	93,9	94,5	≥88,4
Emisja zanieczyszczeń				
CO	mg/m ³	28,9	107,9	≤ 500
OGC	mg/m ³	2,9	5,2	≤ 20
Pył	mg/m ³	18,9	-	≤ 40

W przeliczeniu na 10% O₂

Zaświadczenie wydano w oparciu o uzyskane dane z dnia 4.03.2019r. dotyczące kotła AGAT 20 (nr 35/2019) oraz dane z dnia 4.06.2019r. dotyczące kotła AGAT 40 (nr 81/2019) przez ICHPW Zabrze.

Koordynator
 ds. Konstrukcji i Wdrożeń
 w c.o.

 Kamil Zuchowski

Prezes Zarządu

 Robert Maciuk

Członek Zarządu

 Adam Młodawski



Świadectwo nr 79/2019

ROZPORZĄDZENIE KOMISJI (UE) 2015/1189 z dnia 28 kwietnia 2015 r. w sprawie wykonania dyrektywy Parlamentu Europejskiego i Rady 2009/125/WE w odniesieniu do wymogów dotyczących ekoprojektu dla kotłów na paliwo stałe

Zleceniodawca: Zakłady Górniczo-Metalowe "ZĘBIEC" w Zębcu
Spółka Akcyjna
27-200 Starachowice

Rodzaj kotła: kocioł c.o. z automatycznym załadunkiem paliwa

Typ kotła: „AGAT 40” o mocy 40 kW


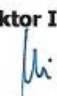
Paliwo: pelety drzewne

Parametr		Wartość parametru	Kryteria**
Sezonowa efektywność energetyczna ogrzewania pomieszczeń, %		84	≥77
Emisje dotyczące sezonowego ogrzewania pomieszczeń	*Emisja OGC, mg/m ³ _n	3	≤ 20
	*Emisja CO, mg/m ³ _n	41	≤ 500
	*Emisja NO _x , mg/m ³ _n	152	≤ 200
	*Emisja pyłu, mg/m ³ _n	14	≤ 40
Kocioł c.o. typu „AGAT 40” o mocy 40 kW zasilany peletami drzewnymi spełnia kryteria zawarte w ROZPORZĄDZENIU KOMISJI (UE) 2015/1189 z dnia 28 kwietnia 2015 r. w sprawie wykonania dyrektywy Parlamentu Europejskiego i Rady 2009/125/WE w odniesieniu do wymogów dotyczących ekoprojektu dla kotłów na paliwo stałe			

*emisje w przeliczeniu na 10% O₂ w standardowych warunkach – w temperaturze 0°C i przy ciśnieniu wynoszącym 1013 milibarów

**kryteria wg ROZPORZĄDZENIA KOMISJI (UE) 2015/1189

Porównanie z kryteriami podanymi w ROZPORZĄDZENIU KOMISJI (UE) 2015/1189 przeprowadzono na podstawie wyników badań zamieszczonych w sprawozdaniu Instytutu Chemicznej Przeróbki Węgla w Zabrze nr 147/2019 i stanowi ono załącznik do tego sprawozdania. Badania kotła przeprowadzono wg normy PN-EN 303-5:2012.

Dyrektor CBT w IChPW  dr inż. Sławomir Stelmach	Data wystawienia 04.06.2019r.	Dyrektor IChPW  dr inż. Aleksander Sobolewski
--	--	--



Zaświadczenie dla Zleceniodawcy Badań wg PN-EN 303-5:2012 nr 81/2019

Zleceniodawca: Zakłady Górniczo-Metalowe "ZĘBIEC" w Zębcu
Spółka Akcyjna
27-200 Starachowice

Rodzaj kotła: kocioł c.o. z automatycznym załadunkiem paliwa

Typ kotła: „AGAT 40” o mocy 40 kW

Paliwo: pelety drzewne

Skrócona charakterystyka energetyczno-emisyjna kotła c.o. na podstawie przeprowadzonych badań

Parametr	Jedn.	Wartości oznaczone		Wymagania według PN-EN 303-5:2012 dla klasy „5”
		Moc nominalna	Moc minimalna	
Sprawność kotła	%	93,3	94,3	≥ 88,6
		Emisja zanieczyszczeń*		
CO	mg/m ³	0,9	47,9	≤ 500
OGC	mg/m ³	2,4	3,1	≤ 20
Pył	mg/m ³	23,8	-	≤ 40
Kocioł c.o. typu „AGAT 40” o mocy 40 kW zasilany peletami drzewnymi spełnia kryteria sprawności cieplnej i wymagania w zakresie emisji według normy PN-EN 303-5:2012 w klasie 5.				

*w przeliczeniu na 10 % O₂

Porównanie z wymaganiami podanymi w normie PN-EN 303-5:2012 przeprowadzono na podstawie wyników badań zamieszczonych w sprawozdaniu Instytutu Chemicznej Przeróbki Węgla w Zabrze nr 147/2019 i stanowi ono załącznik do tego sprawozdania.

Dyrektor CBT w IChPW dr inż. Sławomir Stelmach	Data wystawienia 04.06.2019r.	Dyrektor IChPW dr inż. Aleksander Sobolewski
---	----------------------------------	---

Zaświadczenie wydaje się na prośbę Zleceniodawcy badań wg. normy PN-EN 303-5:2012 „Kotły grzewcze – Część 5: Kotły grzewcze na paliwa stałe z ręcznym i automatycznym zasypem paliwa o mocy nominalnej do 500 kW – Terminologia, wymagania, badania i oznakowanie” (pkt. 5.7 + 5.10), normy PN-ISO 10396:2001 oraz procedury technicznej nr O/LS/02/D:2018 Laboratorium Technologii Spalania i Energetyki Instytutu Chemicznej Przeróbki Węgla w Zabrzu.

-NOTATKI-

-NOTATKI-



INFOLINIA KOTŁÓW (41) 23 07 870

tel. (41) 27 67 400

(48) 616 33 43

fax (41) 27 67 501, (41) 27 67 500

KARTA GWARANCYJNA

na kocioł centralnego
ogrzewania

AGAT

Nr fabryczny.....

Moc cieplna..... kW

Data produkcji.....

Znak KJ.....

.....
Data sprzedaży detalicznej

.....
Podpis sprzedawcy oraz pieczętka

WARUNKI GWARANCJI

- I. Gwarancja udzielana przez ZGM „Zębiec” S.A. 27-200 Starachowice obejmuje okres:
- a) **7 lat od daty zakupu na szczelność korpusu wodnego, gdy w instalacji zastosowano rozwiązania zapewniające utrzymanie minimalnej temperatury powrotu 55°C.**
 - b) **2 lata od daty zakupu na sprawne działanie kotła i elementy grzejne (zapalarkę)**
1. Producent zapewnia bezpłatną naprawę w przypadku wystąpienia wad fabrycznych produktu niezawinionych przez użytkownika.
 2. Producent zapewnia, że naprawa nastąpi w ciągu 14 dni roboczych od dnia zgłoszenia do ZGM „Zębiec” S.A. W wyjątkowych przypadkach konieczności sprowadzenia części zamiennych od producenta termin naprawy może ulec wydłużeniu do 21 dni roboczych od daty zgłoszenia.
 3. Jeżeli w wyniku rozpatrzenia reklamacji z tytułu gwarancji wymieniono wadliwy towar na nowy lub dokonano istotnych napraw, termin gwarancji biegnie od nowa od momentu dostarczenia wymienionego lub naprawionego towaru. W przypadku wymiany samodzielnej części należącej do reklamowanego towaru termin gwarancji biegnie od nowa w odniesieniu do tej części. W innych przypadkach okres gwarancji wydłuża się o czas, przez który nie można było korzystać z towaru w związku ze złożoną reklamacją.
 4. Za naprawę główną (istotną) rozumie się naprawę o charakterze specjalistycznym, w której wartość wymienionej części przekracza 10% wartości kotła w dniu naprawy.

5. Gwarancja ulega przedłużeniu o okres od dnia zgłoszenia naprawy kotła do dnia wykonania naprawy. Czas ten jest potwierdzony w karcie naprawy gwarancyjnej.
6. Dopuszcza się wymianę kotła w przypadku stwierdzenia przez producenta, że nie można wykonać jego naprawy.
7. Warunkiem dokonania naprawy w ramach gwarancji jest przedstawienie ważnej karty gwarancyjnej oraz dowodu zakupu (paragon, faktura).
8. Karta gwarancyjna jest nieważna bez daty, pieczęci, podpisu sprzedawcy, jak również z poprawkami i skreśleniami dokonanymi przez osoby nieuprawnione. Numer fabryczny i typ kotła w karcie gwarancyjnej musi być zgodny z tabliczką znamionową.
9. W przypadku zgubienia karty gwarancyjnej duplikaty nie będą wydawane.
10. Gwarancja nie obejmuje:
 - elementów złącznych tj, śruby, nakrętek, nitów, zawleczek, rączek,
 - elementów uszczelniających, szczeliwa,
 - bezpieczników i kondensatorów rozruchowych
 - przyłącza kotła, narzędzi do obsługi i czyszczenia.
 - uszkodzeń mechanicznych, chemicznych lub termicznych.
 - płyt szamotowych.

II. Gwarancja przestaje obowiązywać w przypadku:

1. **Stosowania zabezpieczeń niezgodnych z normą PN-91/B-02413 dla układów otwartych.**
2. **Stosowania zabezpieczeń niezgodnych z normą PN-EN 12828:2006 dla układów zamkniętych oraz opisanych w pkt 4.5.2. niniejszej instrukcji.**
3. Napraw w okresie gwarancyjnym przez osoby i zakłady nieupoważnione przez producenta.
4. Nieostrożnej i niezgodnej z instrukcją obsługi eksploatacji kotła przez użytkownika.
5. Uszkodzeń i niezgodności w pracy kotła powstałych wskutek:
 - niewłaściwego transportu (w tym transportu do kotłowni),
 - niewłaściwej instalacji (w tym również niewłaściwe odprowadzenie spalin z kotła patrz pkt. 4.3),
 - przekroczenia najwyższej dopuszczalnej temperatury wody w kotle, zamarznięcia wody w instalacji bądź w kotle, dopuszczenia zimnej wody do rozgrzanego kotła, wygaszania kotła wodą,
 - uruchomienia kotła bez dostatecznej ilości wody.
6. **Korozji elementów stalowych powstałej w wyniku długotrwałej eksploatacji kotła przy temperaturze wody zasilającej instalację c.o. poniżej 60°C.**
7. **Braku właściwego ciągu kominowego.**
8. **Stosowania do zasilania instalacji c.o. wody o twardości powyżej 7°dH (stopnie niemieckie) i z tego powodu powstałych uszkodzeń (przepalenie blach paleniska w wyniku nagromadzenia się kamienia kotłowego).**
9. Uszkodzeń spowodowanych działaniem siły zewnętrznej np.: zaniku napięcia zasilającego, przepięcia w sieci elektrycznej, wyładowania atmosferycznego, powodzi itp.
10. Uszkodzeń powstałych w wyniku stosowania paliw niezgodnych z zaleceniami producenta kotła.

III. Reklamacje jakościowe kotła należy zgłaszać pod adresem producenta, nie później niż 30 dni od chwili stwierdzenia usterki fabrycznej, przesyłając wypełniony i podstemplowany przez punkt sprzedaży kupon reklamacyjny znajdujący się w instrukcji obsługi. Jeżeli reklamacja okaże się nieuzasadniona, koszty związane z przybyciem przedstawiciela na miejsce pokrywa reklamujący. Do czasu uregulowania należności użytkownik nie korzysta z uprawnień gwarancyjnych.

IV. Gwarancja nie wyłącza, nie ogranicza i nie zawiesza uprawnień kupującego wynikających z niezgodności towaru z umową.

V. Gwarancja obowiązuje wyłącznie na terytorium Rzeczypospolitej Polski

*Instrukcja obsługi:
Wydanie 13
01.05.2021 r.*



INFOLINIA KOTŁÓW (41) 23 07 870
 tel. (41) 27 67 400
 (48) 616 33 43
 fax (41) 27 67 501, (41) 27 67 500
 e-mail: zebiec@zebiec.pl

Kupon reklamacyjny nr 1

na kocioł centralnego ogrzewania
 z podajnikiem

AGAT

Nr fabryczny Data produkcji

Stwierdzono wady.....

.....

.....

Reklamujący.....

.....

.....

Numer telefonu

*Instrukcja obsługi:
 Wydanie 13
 01.05.2021 r.*

.....
 Podpis użytkownika

WYPEŁNIAĆ CZYTELNIIE



INFOLINIA KOTŁÓW (41) 23 07 870
 tel. (41) 27 67 400
 (48) 616 33 43
 fax (41) 27 67 501, (41) 27 67 500
 e-mail: zebiec@zebiec.pl

Kupon reklamacyjny nr 2

na kocioł centralnego ogrzewania
 z podajnikiem

AGAT

Nr fabryczny Data produkcji

Stwierdzono wady.....

.....

.....

Reklamujący.....

.....

.....

Numer telefonu

*Instrukcja obsługi:
 Wydanie 13
 01.05.2021 r.*

.....
 Podpis użytkownika

WYPEŁNIAĆ CZYTELNIIE

Wypełnia sprzedawca

Data sprzedaży:

Pieczęć i podpis:

Wypełnia sprzedawca

Data sprzedaży:

Pieczęć i podpis: