

Instrukcja montażu

sterownika TECH ST-880 i wentylatora wyciągowego
do kotłów

Wenus Wood i Wenus Eco

Wydanie 1

07.05.2024 r.



Przed przystąpieniem do instalacji zestawu sterującego należy dokładnie zapoznać się z instrukcją obsługi.

1. Wymagane narzędzia do montażu

I.p.	Nazwa narzędzia	Wymagana ilość
1	Wkrętarka	1 szt.
2	Bit krzyżakowy	1 szt.
3	Silikon wysokotemperaturowy	1 szt.
4	Klucz oczkowy „13”	1 szt.
5	Śrubokręt płaski	1 szt.
6	Młotek	1 szt.

2. Skład zestawu

I.p.	Nazwa części	Rys. podglądowy części	Wymagana ilość
1	Sterownik TECH ST 880 z odpowiednim oprzyrządowaniem		1 kpl.
2	Wentylator wyciągowy G2E150 z obudową	 z kołnierzem lub  bez kołnierza	1 kpl.

3	Puszka elektryczna ze złączkami		1 szt.
4	Wkręt samowiercący		6 szt.

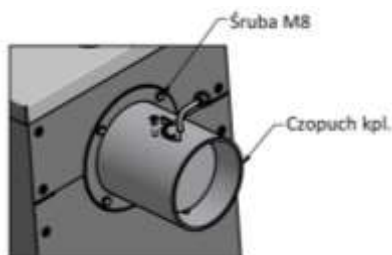
3. Montaż zestawu na kotle

3.1 Montaż wentylatora wyciągowego G2E150 z obudową

a. Wersja z przykręcanym czopuchem

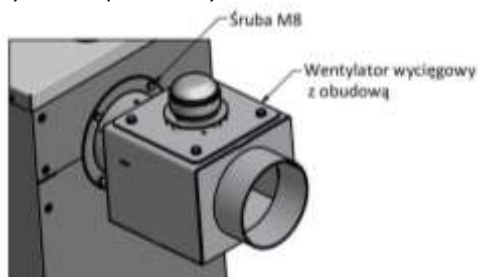
3.1.a.1

Odkręcić cztery śruby M8, zdemontować czopuch kpl. W razie trudności podważyć śrubokrętem płaskim lub młotkiem. Stary silikon usunąć.



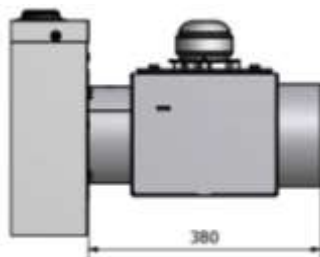
3.1.a.2

Zamontować wentylator wyciągowy z obudową z kołnierzem za pomocą czterech śrub M8. Powierzchnię styku uszczelnić silikonem wysokotemperaturowym.



3.1.a.3

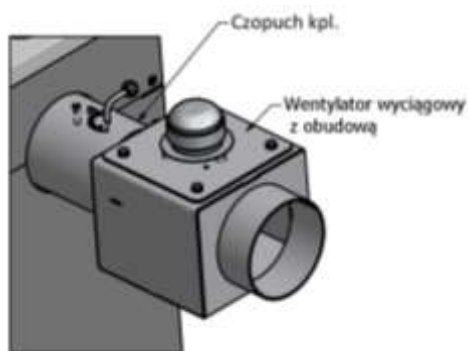
Wersja końcowa



b. Wersja z przyspawanym czopuchem

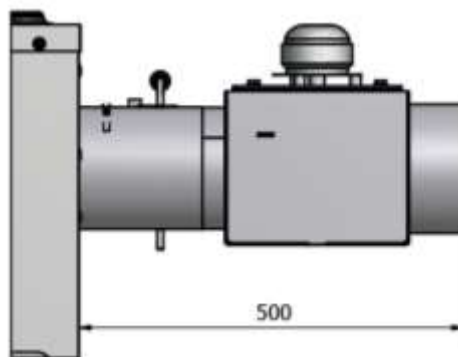
3.1.b.1

Zamontować wentylator wyciągowy bez kołnierza nasuwając go na czopuch. Nasunięcie powinno wynosić ok 4-5 cm. Powierzchnię styku wentylatora i czopucha uszczelnić silikonem wysokotemperaturowym.



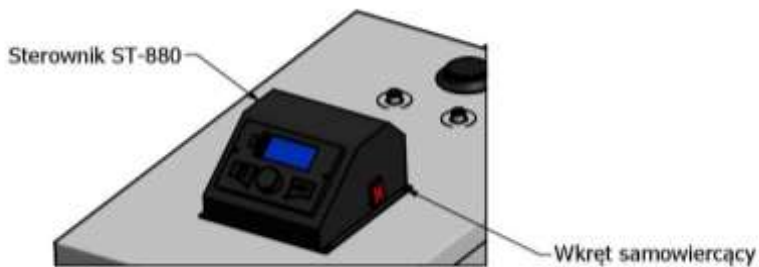
3.1.b.2

Wersja Końcowa



3.2 Montaż sterownika ST-880

Położyć sterownik na płaszczu górnym. Przy pomocy wkrętarki i bity krzyżakowego przymocować sterownik czterema wkrętami samowiercącymi.



3.3 Montaż puszki elektrycznej ze złączkami

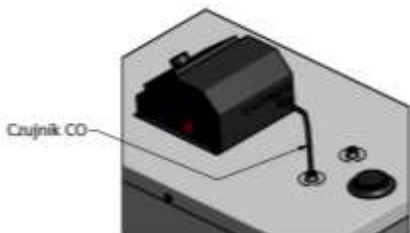
Otworzyć puszkę elektryczną, umieścić ją po lewej, tylnej stronie kotła obok czopucha. Przymocować puszkę elektryczną dwoma wkrętami samowiercącymi przy pomocy wkrętarki i bity krzyżakowego.



3.4 Montaż czujników, przewodów stanowiące wyposażenie sterownika.

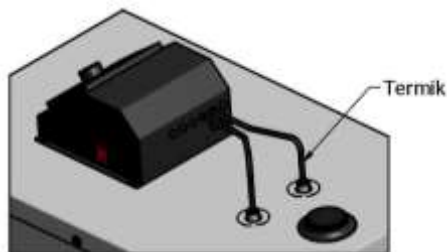
3.4.1

Zamontować czujnik kotła (oznaczenie czujnik co) w studziencie pomiarowej.



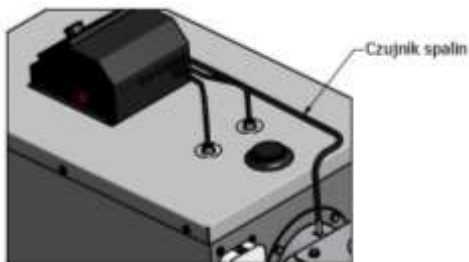
3.4.2

Zamontować czujnik termiczny kotła (oznaczenie Termik) w studziencie pomiarowej.



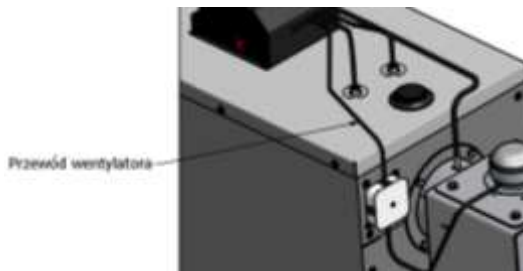
3.4.3

Zamontować czujnik spalin (oznaczenie czujnik spalin) w otworze wentylatora wyciągowego.



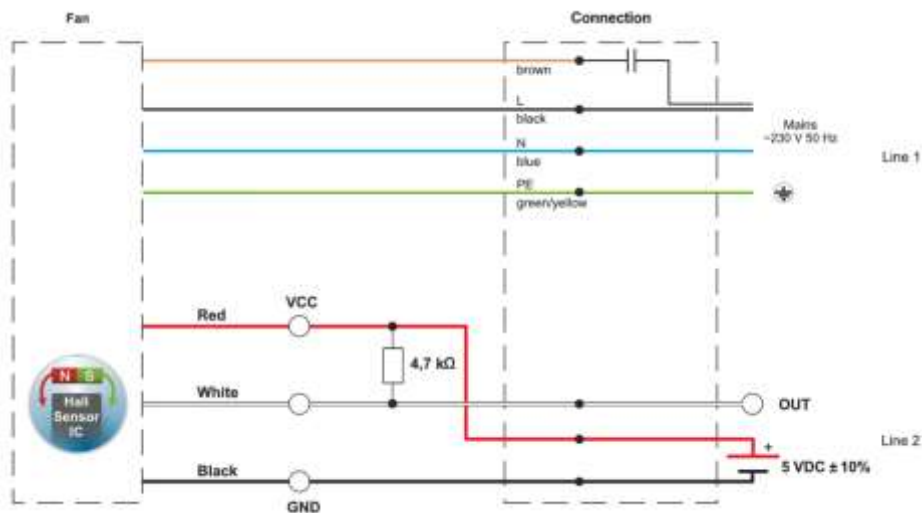
3.4.4

Połączyć przewód wentylatora ze sterownikiem (oznaczenie wentylator).



3.4.5

Schemat elektryczny



3.4.6

Zamknąć puszkę elektryczną.



4. Uwagi końcowe



Wszystkie naprawy i remonty podzespołów wchodzących w skład instalacji elektrycznej kotła może prowadzić jedynie elektryk posiadający odpowiednie kwalifikacje.

Naprawy i remonty kotła winny być wykonywane po uprzednim odłączeniu zasilania poprzez wyjęcie wtyczki z gniazda sieciowego.

