

# Instrukcja montażu

Sterownika Elster i wentylatora wyciągowego  
do kotłów

## Wenus Wood i Wenus Eco

---

Wydanie 1

07.05.2024 r.



*Przed przystąpieniem do instalacji zestawu sterującego należy dokładnie zapoznać się z instrukcją obsługi.*

## 1. Wymagane narzędzia do montażu

I.p.	Nazwa narzędzia	Wymagana ilość
1	Wkrętarka	1 szt.
2	Bit krzyżakowy	1 szt.
3	Silikon wysokotemperaturowy	1 szt.
4	Klucz oczkowy „13”	1 szt.
5	Śrubokręt płaski	1 szt.
6	Młotek	1 szt.

## 2. Skład zestawu

I.p.	Nazwa części	Rys. podglądowy części	Wymagana ilość
1	Sterownik ELSTER odpowiednim oprzyrządowaniem		1 kpl.
2	Wentylator wyciągowy G2E150 z obudową	 z kołnierzem lub  bez kołnierza	1 kpl.

3	Puszka elektryczna ze złączkami		1 szt.
4	Wkręt samowiercący		6 szt.

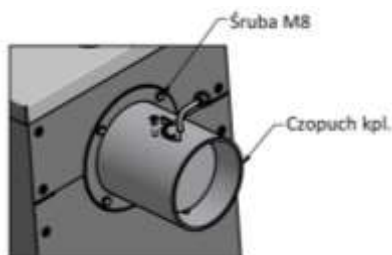
### 3. Montaż zestawu na kotle

#### 3.1 Montaż wentylatora wyciągowego G2E150 z obudową

##### a. Wersja z przykręcanym czopuchem

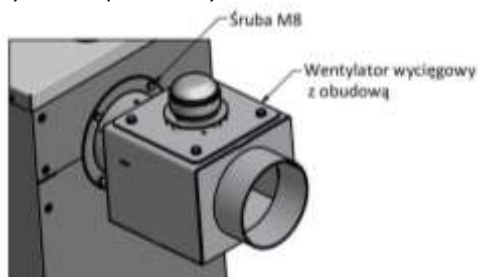
###### 3.1.a.1

Odkręcić cztery śruby M8, zdemontować czopuch kpl. W razie trudności podważyć śrubokrętem płaskim lub młotkiem. Stary silikon usunąć.



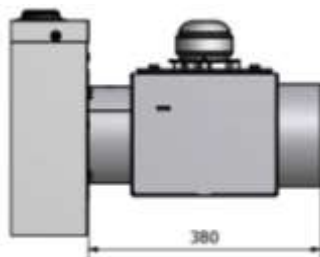
###### 3.1.a.2

Zamontować wentylator wyciągowy z obudową z kołnierzem za pomocą czterech śrub M8. Powierzchnię styku uszczelnić silikonem wysokotemperaturowym.



### 3.1.a.3

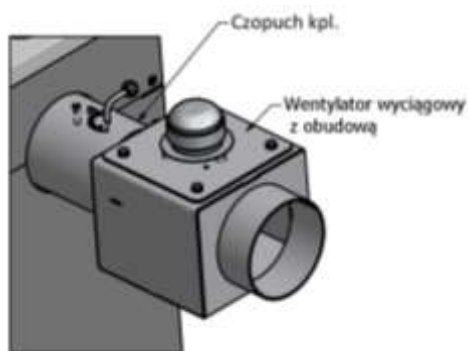
Wersja końcowa



## b. Wersja z przyspawanym czopuchem

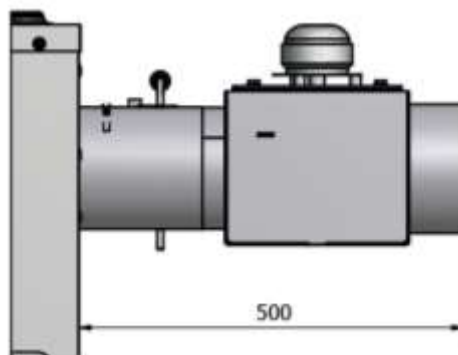
### 3.1.b.1

Zamontować wentylator wyciągowy bez kołnierza nasuwając go na czopuch. Nasunięcie powinno wynosić ok 4-5 cm. Powierzchnię styku wentylatora i czopucha uszczelnić silikonem wysokotemperaturowym.



### 3.1.b.2

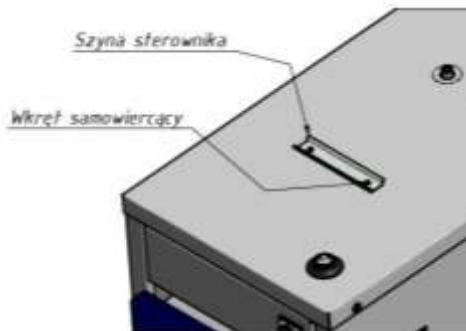
Wersja Końcowa



## 3.2 Montaż sterownika Elster

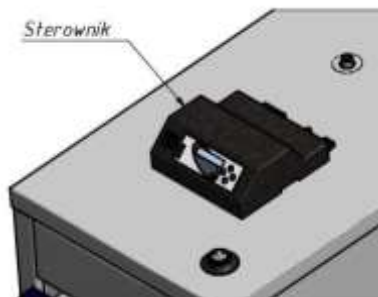
### 3.2.1

Położyć szynę sterownika na płaszczu górny w miejscu gdzie ma być zamontowany sterownik. Szynę przykręcić do płaszcza kotła wkrętami samowiercącymi za pomocą wkrętarki i bity krzyżakowego.



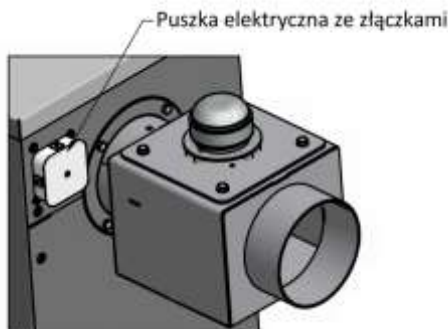
### 3.2.2

Wsunąć sterownik na szynę sterownika.



## 3.3 Montaż puszki elektrycznej ze złączkami

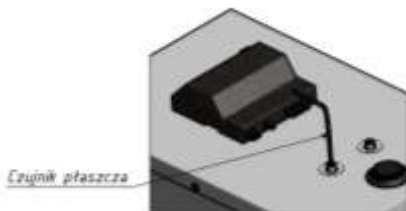
Otworzyć puszkę elektryczną, umieścić ją po lewej, tylnej stronie kotła obok czopucha. Przymocować puszkę elektryczną dwoma wkrętami samowiercącymi przy pomocy wkrętarki i bity krzyżakowego.



### 3.4 Montaż czujników, przewodów stanowiące wyposażenie sterownika.

#### 3.4.1

Zamontować czujnik kotła (oznaczenie czujnik płaszcz) w studzience pomiarowej.



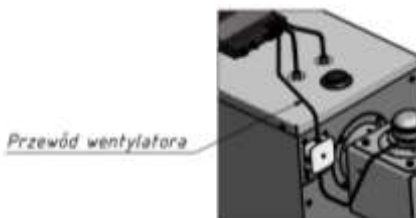
#### 3.4.2

Zamontować czujnik termiczny kotła (oznaczenie wyłącznik termiczny) w studzience pomiarowej.



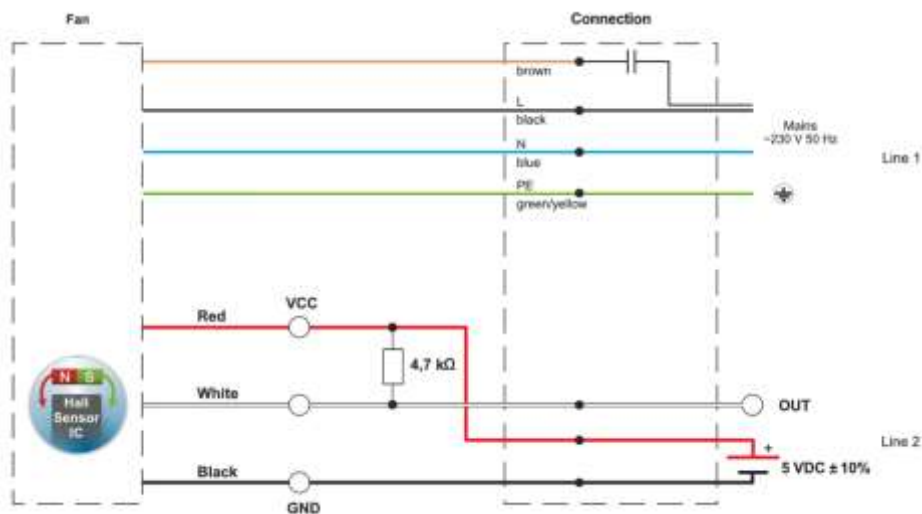
#### 3.4.3

Połączyć przewód wentylatora ze sterownikiem (oznaczenie dmuchawa).



#### 3.4.5

Schemat elektryczny



### 3.4.6

Zamknąć puszkę elektryczną.



## 4. Uwagi końcowe



*Wszystkie naprawy i remonty podzespołów wchodzących w skład instalacji elektrycznej kotła może prowadzić jedynie elektryk posiadający odpowiednie kwalifikacje.*

*Naprawy i remonty kotła winny być wykonywane po uprzednim odłączeniu zasilania poprzez wyjęcie wtyczki z gniazda sieciowego.*

## Notatki

---

---

---

---

---

---

---

---

---

---

---

---

---

---

---

---

---

---

---

---

---

---

---

---