

Dokumentacja techniczno-ruchowa

Instrukcja Obsługi

**kotłów stalowych, wodnych centralnego ogrzewania
typu**

DIAMENT 14, 20, 26 kW

**Wydanie 3a
01.10.2020 r.**

SPIS TREŚCI

Wstęp.....	3
1. Informacje ogólne.....	3
1.1 Zastosowanie.....	4
1.2 Zalety kotła.....	5
1.3 Paliwo.....	6
1.4 Korozja niskotemperaturowa.....	6
1.5 Parametry techniczno – eksploatacyjne.....	7
2. Opis techniczny kotła (rys. 4).....	8
2.1 Kocioł.....	8
2.2 Palnik rys. 4 poz. 11.....	8
2.3 Podajnik.....	9
2.4 Sterownik rys. 4 poz. 8.....	9
3. Wyposażenie kotła.....	9
4. Instrukcja montażu kotła.....	10
4.1 Podłączenie podajnika do kotła.....	10
4.2 Ustawienie kotła.....	11
4.3 Podłączenie kotła do komina.....	11
4.4 Podłączenie kotła do instalacji centralnego ogrzewania (rys. 4).....	12
4.5 Zasilanie kotła c.o. wodą.....	12
4.6 Instalacja elektryczna.....	16
5. Uruchamianie kotła – instrukcja obsługi i eksploatacji.....	17
5.1 Napełnienie instalacji c.o. wodą.....	17
5.2 Podłączenie pompy obiegowej.....	17
5.3 Rozpalenie, regulacja, uruchomienie kotła.....	17
5.3.1. Palenie przy użyciu automatycznego podajnika i palnika.....	17
5.4 Wygaszanie.....	18
5.5 Czyszczenie.....	18
5.5.1. Czyszczenie kotła DIAMENT z wyczystkami.....	18
5.5.2. Czyszczenie kotła DIAMENT bez wyczystek.....	18
5.6 Zatrzymanie kotła.....	20
6. Instrukcja postępowania w stanach awaryjnych.....	20
6.1 Awaryjne wygaszanie kotła pracującego z automatycznym podajnikiem i palnikiem.....	20
7. Instrukcja remontowa.....	20
8. Instrukcja transportu.....	21
9. Uwagi.....	21
10. Wykaz części zamiennych.....	22
11. Ochrona środowiska.....	22
12. Uwagi końcowe.....	22
KARTA GWARANCYJNA.....	37
WARUNKI GWARANCJI.....	37

Wydanie 3a
01.10.2020 r.

Wstęp

Szanowny Kliencie!

Dziękujemy za wybranie kotła centralnego ogrzewania z szerokiej oferty wyrobów ZGM "Zębiec" S.A. Miło nam zaliczyć Państwa do grona użytkowników naszych wyrobów, których jakość gwarantowana jest przez Zintegrowany System Zarządzania Jakością, BHP i Środowiskiem zgodny z normami PN-EN ISO 9001:2015-10, PN-EN ISO 14001:2015-9, PN-ISO 45001:2018-06.

Kocioł pelletowy **DIAMENT** należy do najnowocześniejszych kotłów centralnego ogrzewania spełniających rygorystyczne wymagania normy **PN-EN 303-5:2012** w zakresie emisji spalin i sprawności. Został przebadany przez Zakład Badań i Atestacji „ZETOM” w KATOWICACH (akredytacja PCA Nr AB 024) i uzyskał parametry określone w/w normą odpowiadające najwyższej **5. KLASIE** oraz **ECODESIGN**.

Wszystkie kotły produkowane przez ZGM „Zębiec” S.A. są oznakowane znakiem CE.

Deklaracja zgodności WE dostępna na żądanie u dystrybutorów i producenta.

Prosimy o dokładne zapoznanie się z instrukcją, co pozwoli Państwu właściwie eksploatować i prawidłowo korzystać z naszego wyrobu.

Rozwiązania konstrukcyjne kotłów i ich wzory przemysłowe zgłoszono do ochrony patentowej.

Prawa do treści i formy instrukcji obsługi zastrzeżone dla Zakładów Górniczo-Metalowych "Zębiec" w Zębcu Spółka Akcyjna.

1. Informacje ogólne

Instrukcja obsługi ma na celu zapoznanie użytkownika z budową, działaniem, zasadami instalowania i obsługi kotłów typu **DIAMENT** w wersji podstawowej bez wyczystek oraz w wersji rozszerzonej z wyczystkami. Zawiera ona zalecenia dotyczące właściwego obchodzenia się z kotłami i ich prawidłową eksploatacją.

Nieprzestrzeganie przez użytkownika przepisów i wskazówek zawartych w niniejszej instrukcji zwalnia producenta kotła od wszelkich zobowiązań.

Przed przystąpieniem do instalowania kotła należy sprawdzić kompletność wyposażenia oraz czy kocioł nie uległ uszkodzeniu podczas transportu.

Wszystkie ważniejsze informacje zawarte w instrukcji obsługi wyróżnione są znakiem:



Na kotle znajdują się piktogramy informacyjne, ostrzegawcze i zakazu mające na celu zwrócenie uwagi użytkownika na zagrożenia, które mogą wystąpić podczas pracy kotła.



Przed przystąpieniem do instalacji kotła należy dokładnie zapoznać się z instrukcją obsługi.



UWAGA!

Drzwiczki kotła mogą się nagrzewać do wysokich temperatur - grozi poparzeniem.



UWAGA!

Zabrania się włączania zasilania w przypadku uszkodzenia przewodów elektrycznych – grozi porażeniem elektrycznym.



UWAGA!

Zabrania się wkładania ręki do przestrzeni roboczej ślimaka w czasie pracy kotła – grozi trwałym uszkodzeniem ręki.

1.1 Zastosowanie

Stalowy kocioł pelletowy z podajnikiem **DIAMENT** przeznaczony jest do ogrzewania domków jednorodzinnych, pawilonów handlowych i usługowych, garaży, pomieszczeń gospodarczych, itp.



Najwyższa temperatura w kotle nie może przekroczyć 85°C.

Kocioł **DIAMENT** należy do kotłów wodnych niskotemperaturowych i nie podlega rejestracji w Rejonowym Urzędzie Dozoru Technicznego. Kocioł przeznaczony jest do pracy w instalacjach wodnych centralnego ogrzewania grawitacyjnego lub z obiegiem wymuszonym **systemu otwartego** posiadających zabezpieczenia zgodne z wymaganiami PN-91/B-02413 dotyczących zabezpieczeń ogrzewań wodnych systemu otwartego.



Użytkownik przy wyborze typu i wielkości kotła powinien zasięgnąć porady instalatora.

Tabela 1. Orientacyjne parametry doboru kotła

Kotły typu „Zębiec”	Paliwo	Moc cieplna [kW]	Powierzchnia pomieszczeń [m ²] w zależności od współczynnika przenikania ścian budynku (docieplenia)			
			U > 1 [W/m ² K]	U ~ 0,7 [W/m ² K]	U ~ 0,5 [W/m ² K]	U ~ 0,3 [W/m ² K]
			bez docieplenia	~5 cm styropianu	~8 cm styropianu	>10 cm styropianu
DIAMENT 14	pellet	14	120	140	165	215
DIAMENT 20	pellet	20	170	200	235	305
DIAMENT 26	pellet	26	220	260	305	400

1.2 Zalety kotła

- automatyczna praca kotła w tym:
 - automatyczne rozpalanie i wygaszanie,
 - automatyczne czyszczenie palnika,
 - programowanie godzinne, tygodniowe,
 - współpraca z czujnikiem pogodowym,
 - współpraca z regulatorem pokojowym,
 - obsługa ciepłej wody użytkowej,
 - obsługa zaworów mieszających,
 - tryb pracy ZIMA/LATO,
- wysoka sprawność cieplna sięgająca 94,9%,
- niski pobór energii elektrycznej,
- ekonomiczna eksploatacja,
- łatwe i szybkie rozpalanie (grzałka ceramiczna),
- mechaniczne doprowadzenie paliwa,
- prosta i szybka obsługa,
- niski poziom substancji szkodliwych w spalinach,
- wysoki poziom zabezpieczeń (podwójny ślimak, czujniki temperatury),
- możliwość podłączenia modułu internetowego (opcjonalnie).

1.3 Paliwo

Paliwem do kotłów DIAMENT jest pellet drzewny klasy A1 o następujących parametrach:

- średnica – 6÷8 [mm],
- długość – 3,15÷40 [mm],
- wartość opałowa > 17 [MJ/kg],
- zawartość popiołu ≤ 0,5 [%],
- zawartość siarki – max 0,03 [%],
- zawartość wilgoci ≤ 12%,

Właściwy dobór typu i gatunku pelletu zapewnia bezawaryjną i długotrwałą pracę kotła oraz oszczędność paliwa.



Przy spalaniu paliw innych niż zalecane należy liczyć się ze zmianą wydajności cieplnej kotła.

Zaleca się zakup paliwa z pewnych źródeł przede wszystkim w autoryzowanych punktach handlowych.



Wilgotność paliwa nie może przekraczać 12%.

1.4 Korozja niskotemperaturowa

Podczas eksploatacji przy temperaturze wody zasilającej instalację c.o. poniżej 60°C para wodna zawarta w spalinach wykrapla się na ściankach kotła. W początkowym okresie użytkowania w/w kondensat może nawet wyciekać z kotła na posadzkę kotłowni. Dłuższe użytkowanie w niskich temperaturach może spowodować korozję, a tym samym skrócenie żywotności kotła. **Dlatego nie zaleca się eksploatacji kotła przy temperaturze wody zasilającej instalację c.o. poniżej 60°C.**



Eksploatacja kotła przy temperaturze wody zasilającej instalację c.o. poniżej 60°C powoduje również intensyfikację wytrącania się substancji smolistych ze spalanego paliwa, a w konsekwencji zarastanie wymiennika kotła i przewodu kominowego złoгами smoły, co w następstwie może prowadzić do zmniejszenia ciągu kominowego oraz niebezpiecznego zapłonu sadzy w kominie.

ZGM „Zębiec” S.A. nie ponosi odpowiedzialności za uszkodzenia lub nieprawidłowe spalanie powstałe wskutek użytkowania niewłaściwego paliwa.

1.5 Parametry techniczno – eksploatacyjne

Tabela 2. Parametry techniczno–eksploatacyjne kotłów typoszeregu DIAMENT

Lp.	Wyszczególnienie	J.m.	DIAMENT 14	DIAMENT 20	DIAMENT 26
1	Klasa efektywności energetycznej		A+	A+	A+
2	Znamionowa moc ciepła	kW	14	20	26
3	Współczynnik efektywności energetycznej		120	119	118
4	Paliwo podstawowe		pellet drewniany		
5	Zakres pracy	kW	4,2÷14	6÷20	7,8÷26
6	Pojemność komory zasobnika*	dm ³ /kg	240/168	240/168	240/168
7	Pojemność wodna kotła	dm ³	100	100	100
8	Wymagany min. ciąg kominowy	Pa	20	25	25
9	Minimalna wysokość komin	m	5		
10	Minimalny przekrój komin	cm x cm Ø cm	14 x 14 Ø 14	20 x 14 Ø 18	20 x 14 Ø 18
11	Średnica czopucha	mm	Ø 159		
12	Maksymalne ciśnienie robocze	bar	1,5		
13	Maksymalna temperatura wody	°C	85		
14	Sprawność ciepła	%	do 94,9	do 94,0	do 93,1
15	Temperatura spalin przy pracy z mocą nominalną	°C	115		
16	Stalopalność przy mocy nominalnej i minimalnej*	h	55÷182	38÷127	29÷98
17	Króćce wody wylot/powrót (gwintowane)	mm	1½" gwint wewnętrzny		
18	Masa kotła bez wody	kg	320	320	320
19	wysokość	mm	1407	1407	1407
	szerokość z koszem	mm	1295	1295	1295
	szerokość kotła	mm	604	604	604
	głębokość bez palnika	mm	860	860	860
	głębokość z palnikiem	mm	1002	1002	1002
20	Zasilanie elektryczne		230V/50Hz		
21	Średni pobór mocy	W	30		
22	Klasa kotła wg PN-EN 303-5:2012		Klasa 5		

* dane orientacyjne zależne od gęstości nasympowej, wartości opalowej, sortymentu, itp.

UWAGA!

Producent zastrzega sobie prawo do zmian konstrukcyjnych kotła związanych z jego stałą modernizacją i udoskonalaniem.

2. Opis techniczny kotła (rys. 4)

2.1 Kocioł

W skład kotła wchodzi następujące elementy:

- stalowy korpus wodny rys. 4 poz. 1,
- drzwiczki (górne i dolne rys. 4 poz. 2, 3),
- wyczystki górne rys. 4 poz. 4 (**dotyczy kotła DIAMENT z wyczystkami**),
- czopuch rys. 4 poz. 6,
- płaszcz zewnętrzny rys. 4 poz. 5.

Stalowy korpus wodny rys. 4 poz. 1.

Wykonany jest z blachy stalowej kotłowej. Na tylnej ścianie kotła znajdują się króćce zasilające instalację c.o. (gwint wewnętrzny) o średnicy 1½", króciec powrotu (gwint wewnętrzny) o średnicy 1½" oraz króciec spustu wody ½" rys. 4 poz. 18.

Drzwiczki (górne rys. 4 poz. 2 i dolne rys. 4 poz. 3).

Wykonane są z blachy stalowej zaopatrzone w płyty termoizolacyjne i osłony stalowe, uszczelnione sznurem glinokrzemianowym, wyposażone w uchwyty zaciskowe.

Wyczystki górne rys. 4 poz. 4 (**dotyczy kotła DIAMENT z wyczystkami**).

Wykonane są z blachy stalowej zaopatrzone w płyty termoizolacyjne i osłony stalowe, uszczelnione sznurem glinokrzemianowym, wyposażone w uchwyty. Służą do czyszczenia pionowych kanałów spalinowych za pomocą szczotki drucianej.

Czopuch rys. 4 poz. 6.

Służy do odprowadzania spalin z kotła do komina. Wykonany z rury stalowej.

Płaszcz zewnętrzny rys. 4 poz. 5.

Płaszcz izolacyjny mocowany na krawędziach korpusu wodnego ogranicza straty ciepła do otoczenia. Wykonany jest z estetycznej blachy o wysokiej odporności antykorozyjnej powłoki lakierniczej, wyłożonej od wewnątrz wełną mineralną (materiał izolacyjny).

2.2 Palnik rys. 4 poz. 11

W skład palnika wchodzi:

- obrotowa komora spalania,
- komora napowietrzająca obrotowa,
- łożysko komory spalania,
- ślimak (stoker),
- wentylator,
- mechanizm obrotu komory spalania,
- grzałka ceramiczna,
- fotokomórka,
- kolano przyłączeniowe.

Palnik mocowany jest do drzwiczek dolnych kotła śrubami M8. Szczegółowy opis znajduje się w instrukcji palnika dołączonej do kotła.

2.3 Podajnik

W skład podajnika wchodzi następujące elementy:

- kosz zasypowy z pokrywą rys. 4 poz. 19,
- zespół napędowy podajnika rys. 4 poz. 15,
- rura podajnika rys. 4 poz. 17,
- ślimak podajnika rys. 4 poz. 12,
- rura elastyczna podajnika rys. 4 poz. 16.

Kosz zasypowy z pokrywą rys. 4 poz. 19.

Wykonany z blachy z pokrywą. Kosz wykonany jest w wersji wolnostojącej, ustawiony na regulowanych nóżkach.

Zespół napędowy ślimaka rys. 4 poz. 15.

Składa się z przekładni i silnika o mocy 15W.

Rura podajnika rys. 4 poz. 17.

Rura stalowa z kołnierzem. Służy do doprowadzenia paliwa z kosza do rury elastycznej.

Ślimak podajnika rys. 4 poz. 12.

Stalowy ślimak służy do doprowadzenia paliwa z kosza do rury elastycznej.

Rura elastyczna podajnika rys. 4 poz. 16.

Specjalna rura elastyczna podająca paliwo do palnika. Stanowi jednocześnie zabezpieczenie – w przypadku cofnięcia się płomienia (żaru) do stokera nastąpi stopienie rury.

2.4 Sterownik rys. 4 poz. 8.

Steruje pracą palnika rys. 4 poz. 11 i zespołu napędowego ślimaka rys. 4 poz. 15.

3. Wyposażenie kotła

Tabela 3. Wyposażenie kotła.

L.p.	Wyszczególnienie	Sztuk	Uwagi, nr rysunku		
			DIAMENT 14	DIAMENT 20	DIAMENT 26
1	Kurek spustowy G ½"	1	handlowy		
2	Wieszak na narzędzia	1	140.07.01		
3	Zgarniacz do popiołu	1	240.07.02		
4	Łopatką do popiołu	1	140.07.02		
5	Hak	1	140.07.03		
6	Szczotka	1	14DP.01.04.01 dotyczy kotła DIAMENT z wyczystkami		
7	Szuflada	1	10KOR.01.13.00		
8	Uchwyt transportowy	4			
9	Śruba M12 x 30	4			
10	Instrukcja obsługi sterownika	1			
11	Instrukcja obsługi palnika	1			
12	* Przyłącze kątowe kotła	1	PK.K.162 D _w =162 mm		
13	*Przyłącze obrotowe 170 x 164 x 350	1	PO.170.164.350.00		
14	Odpowietrznik automatyczny G ½"	1	handlowy		

* wyposażenie opcjonalne dostarczane za dodatkową opłatą



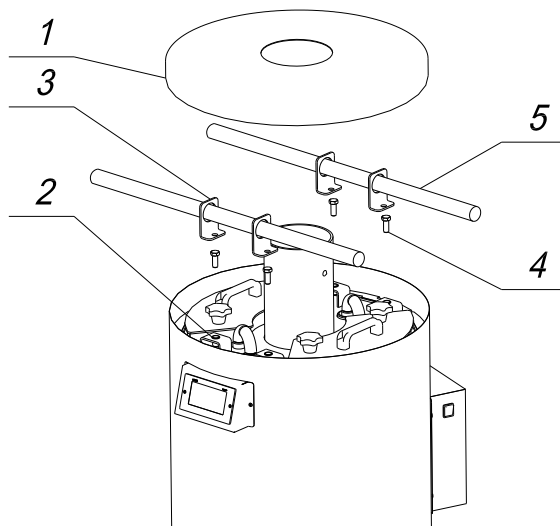
Wyposażenie sterowników (standardowe i opcjonalne) opisane jest w instrukcji obsługi sterownika.

4. Instrukcja montażu kotła

Kocioł dostarczany jest w stanie częściowo zmontowanym. W celu ułatwienia transportu oraz wniesienia i montażu w kotłowni poszczególne główne elementy, tj. kocioł, kosz oraz podajnik umieszczone są osobno na palecie transportowej. Należy sprawdzić kompletność wyposażenia zgodnie z pkt. 3 oraz zapoznać się z instrukcją obsługi.

Dla ułatwienia transportu do kotłowni kocioł został wyposażony w uchwyty transportowe (rys. 1 poz. 3), które należy zamontować do wsporników (rys. 1 poz. 2) umiejscowionych pod płaszczem w górnej części kotła. W tym celu należy zdjąć płaszcz górny (rys. 1 poz. 1), przykręcić uchwyty transportowe (rys. 1 poz. 3) za pomocą śrub M12 x 30 (rys. 1 poz. 4). Przez uchwyty przełożyć rury stalowe 1" (rys. 1 poz. 5) do przenoszenia.

Rysunek 1. Schemat ideowy przenoszenia kotła.



4.1 Podłączenie podajnika do kotła

W celu prawidłowego montażu podajnika należy wykonać następujące czynności:

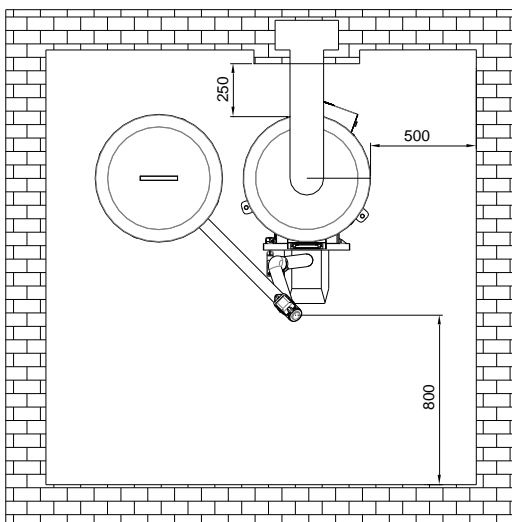
1. Ustawić kosz obok kotła (rys. 2). Wypoziomować za pomocą nóżek regulacyjnych.
2. Po ustawieniu kosza włożyć rurę podajnika zewnętrznego w otwór w przedniej ścianie kosza. Wcisnąć do oporu tak aby rura oparła się o dolną ściankę łącznika układu podawania.
3. Podłączyć przewód elektryczny zakończony wtyką do palnika (gniazdo znajduje się w dolnej części palnika).
4. Rurę elastyczną podającą paliwo (rys. 4 poz. 16) nałożyć na rurę kolana przyłączeniowego.

4.2 Ustawienie kotła

Kocioł nie wymaga fundamentu. Dopuszcza się ustawienie kotła na podmurówce. Minimalne odległości od ścian kotłowni oraz usytuowanie kosza względem kotła pokazano na rys. 2. Kosz zasypowy można ustawić względem kotła w dowolnej konfiguracji postępując zgodnie z zasadą opisaną poniżej.

Podczas montażu elastycznej rury podającej należy zwrócić szczególną uwagę aby była ułożona możliwie w linii prostej bez żadnych zagięć i załamań, tak aby umożliwić grawitacyjne osuwanie się pelletu do palnika. W czasie montażu należy rurę przyciąć na odpowiednią długość. Prawidłowy montaż elastycznej rury podającej zapobiega zatorom pelletu wewnątrz rury oraz zapewnia prawidłową pracę palnika.

Rysunek 2. Minimalne odległości kotła DIAMENT od ścian kotłowni.



4.3 Podłączenie kotła do kominia

Czopuch należy podłączyć do kominia za pomocą przyłącza kotła rys. 4 poz. 20 wykonanego z blachy o grubości 3 mm, które należy nasadzić na wylot czopucha, osadzić w kominie i uszczelnić. Przyłącze powinno wznosić się lekko ku górze. Istotny wpływ na prawidłową pracę kotła ma właściwa wysokość i przekrój kominia. Przed podłączeniem kotła do kominia należy sprawdzić, czy przekrój kominia jest dostateczny, a komin jest wolny od innych połączeń obiektów grzewczych. Stan techniczny kominia, do którego podłączony ma być kocioł powinien ocenić kominiarz. Dla zabezpieczenia przed podmuchami wiatru komin powinien być wyprowadzony powyżej dachu nie mniej niż 1,0m.



*Komin powinien być zbudowany tak, aby zapewnić ciąg kominowy wymagany przez producenta (Tabela 2 poz. 6) w całym zakresie pracy kotła.
Wewnętrzna powierzchnia przewodów odprowadzających spaliny powinna być odporna na ich destrukcyjne oddziaływanie.*

Sposób podłączenia do komina pokazuje rys. 4.

Kminy z rur stalowych powinny być wyższe o 15-20% od kominów murowanych.



System kominowy w budynku powinien być zgodny z Rozporządzeniem Ministra Infrastruktury z dnia 12 kwietnia 2002 r. w sprawie warunków technicznych, jakim powinny odpowiadać budynki i ich usytuowanie – z późniejszymi zmianami.

Ze względu na niską temperaturę spalin wylotowych przy minimalnej mocy cieplnej kocioł może powodować emisję spalin mokrych i osadzanie się sadzy a niewystarczający ciąg kominowy może być przyczyną zawilgocenia i korozji kominów murowanych.



Ze względu na bardzo wysoką sprawność kotłów DIAMENT zaleca się stosowanie systemu odprowadzania spalin ze stali szlachetnej (kwaso- i żaroodpornej) jednościenny lub dwuścienny (w zależności od miejsca montażu).

Pomieszczenie, w którym ustawiono kocioł powinno odpowiadać wymaganiom normy PN-87/B-02411 dotyczącej kotłowni centralnego ogrzewania na paliwa stałe. Pomieszczenie powinno być zabezpieczone przed przedostawaniem się wody gruntowej i zaopatrzone w odpowiednią wentylację zapewniającą swobodny dopływ powietrza do spalania, w tym:

- kanał nawiewowy (otwór w oknie lub ścianie bez żaluzji) o przekroju nie mniejszym jak 200 cm²,
- kanał wywiewny usytuowany w miarę możliwości przy kominie z otworem wlotowym (bez żaluzji) pod stropem pomieszczenia o przekroju nie mniejszym jak 140 x 140 mm.

4.4 Podłączenie kotła do instalacji centralnego ogrzewania (rys. 4)

Po usytuowaniu kotła i podłączeniu do komina należy wykonać następujące prace instalacyjne:

- przyłączyć kocioł do instalacji c.o. przez przykręcenie rur (zasilającej i powrotnej) do odpowiednich króćców 1 ½",
- wkręcić dostarczony wraz z kotłem kurek spustowy,

Szczelność złączy zapewnić poprzez zastosowanie odpowiednich uszczelnień (pakiety konopne, taśma uszczelniająca, itp.).



Przed podłączeniem kotła do starej instalacji c.o. należy dokonać płukania w celu usunięcia zalegającego w kaloryferach i rurach szlamu.

4.5 Zasilanie kotła c.o. wodą

Zasilanie wodą może być dokonywane z sieci wodociągowej przez kurek spustowy kotła, za pomocą węża elastycznego, który po napełnieniu instalacji i zamknięciu kurka spustowego należy od kotła odłączyć.



Po napełnieniu instalacji wodą, dokonać odpowietrzenia układu za pomocą odpowietrznika automatycznego rys. 4 poz. 23. Odpowietrzenie dokonywać przy każdorazowym dopełnianiu wody do instalacji.

4.5.1. Wytyczne montażu kotła z układzie otwartym



UWAGA!

Zamontowana instalacja powinna odpowiadać wymaganiom Polskiej Normy PN-91/B-02413 dotyczącej zabezpieczenia urządzeń ogrzewań wodnych systemu otwartego - wymagania.

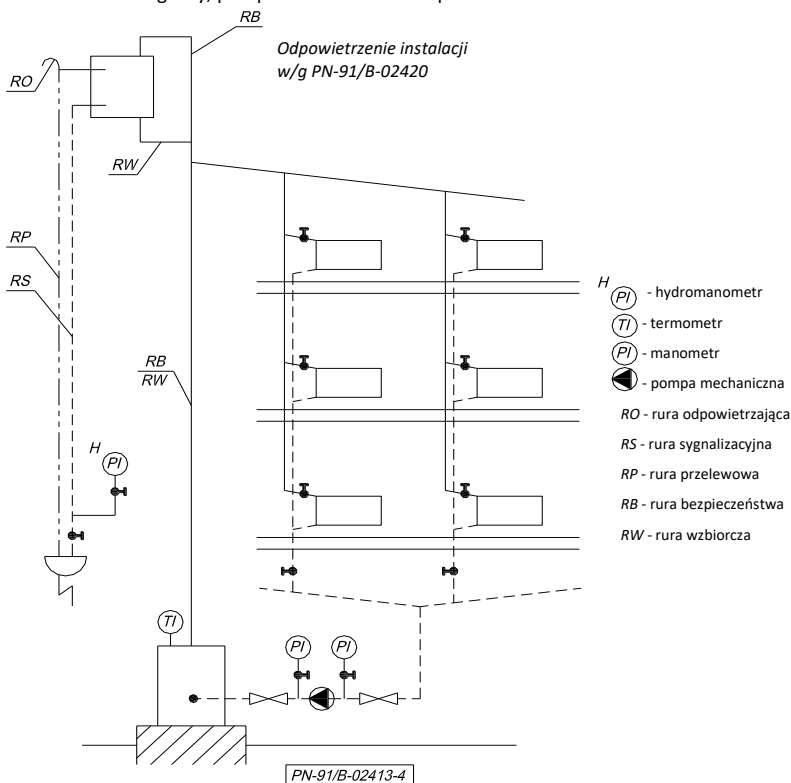
Informacje dotyczące ważniejszych warunków objętych normą PN-91/B-02413.

- Z instalacji grzewczych, w których ogrzewana woda jest używana do celów grzejnych nie można pobierać wody z układu grzejnego do innych celów, a ciśnienie robocze nie może być większe od ciśnienia dopuszczalnego dla stosowanych urządzeń i elementów instalacji. **Maks. ciśnienie robocze kotłów DIAMENT wynosi 1,5 bar.**



Zabezpieczenie instalacji ogrzewania wodnego systemu otwartego powinno składać się z urządzeń zabezpieczających podstawowych i uzupełniających oraz osprzętu zgodnie z PN-91/B-02413 p. 2.2÷2.4.

Rysunek 3. Przykładowy schemat zabezpieczenia instalacji ogrzewania wodnego, wyposażonej w jeden kocioł, rozdziel górny, pompa zamontowana na powrocie.



Schemat zabezpieczenia ma również zastosowanie do następujących instalacji ogrzewania wodnego:

- rozdział górny, pompa na zasilaniu,
- rozdział górny, pompa na powrocie,
- rozdział dolny, pompa na zasilaniu,
- rozdział górny i dolny z obiegiem grawitacyjnym.
- Wewnętrzna średnica rury bezpieczeństwa powinna wynosić min. 25 mm.
- Wewnętrzna średnica rury zbiorczej powinna wynosić min. 25 mm.
- Rura bezpieczeństwa i rury zbiorcze na całej swej długości (z wyjątkiem odcinków pionowych) powinny być prowadzone bez zasyfonowań, ze spadkiem równym co najmniej 1% w kierunku kotła; zmiany kierunku prowadzenia rur powinny być wykonane łukami o promieniach osi min. 2d, gdzie d - średnica zewnętrzna rury.
- Wewnętrzna średnica rury przelewowej nie powinna być mniejsza niż wewnętrzna średnica rury zbiorczej i bezpieczeństwa.
- Wewnętrzna średnica rury odpowietrzającej i sygnalizacyjnej powinna wynosić min. 15 mm.



Na rurach bezpieczeństwa, zbiorczej, przelewowej i odpowietrzającej nie wolno umieszczać armatury umożliwiającej całkowite lub częściowe zamknięcie przepływu, ani urządzeń i armatury zmniejszającej pole ich przekroju wewnętrznego.

- Minimalną pojemność naczynia zbiorczego oblicza się wg. wzoru [1] - PN-91/B-02413 p. 2.5.1.
- Wyposażenie oraz umieszczenie naczynia zbiorczego określa PN-91/B-02413 p. 2.5.2.÷2.5.4.



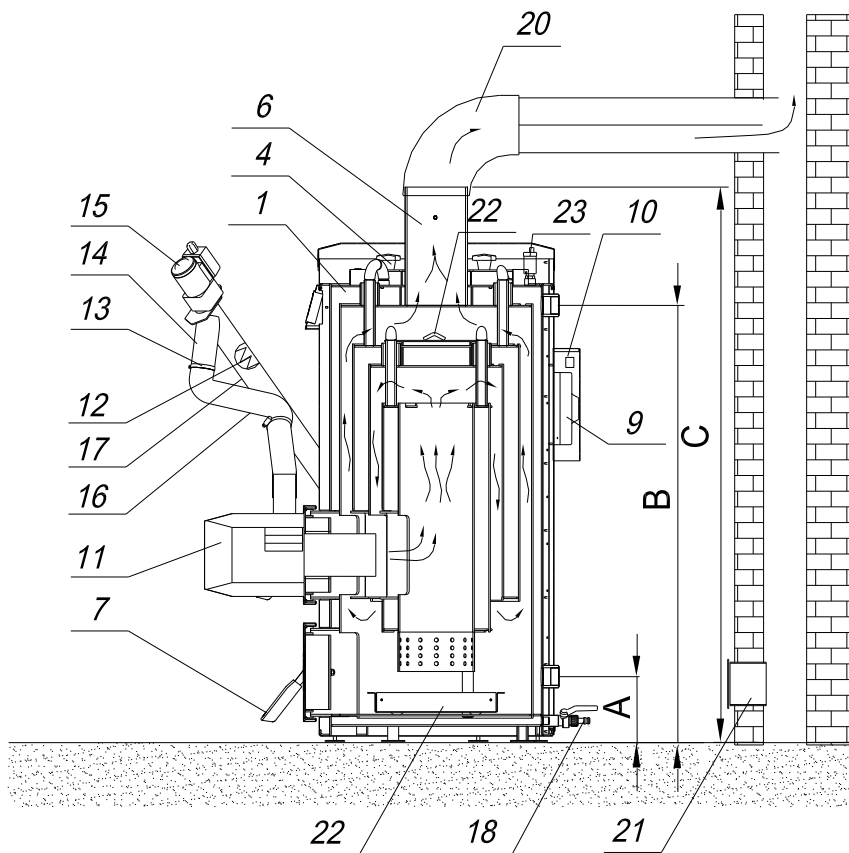
Naczynie zbiorcze, rury bezpieczeństwa, rura zbiorcza, sygnalizacyjna i przelewowa muszą być umieszczone w przestrzeni, w której temperatura powietrza nie jest niższa niż 0°C.

W przypadku umieszczenia naczynia zbiorczego w przestrzeni budynku gdzie temperatura spada poniżej 0°C należy stosować rury cyrkulacyjne i rury bezpieczeństwa, łączące naczynie zbiorcze z kotłem oraz izolację cieplną zgodnie z PN-91/B-02413 p. 2.11. Izolacja cieplna urządzeń zabezpieczających ma za zadanie ochraniać je przed zamarznięciem tylko w czasie krótkotrwałych przerw w działaniu ogrzewania.

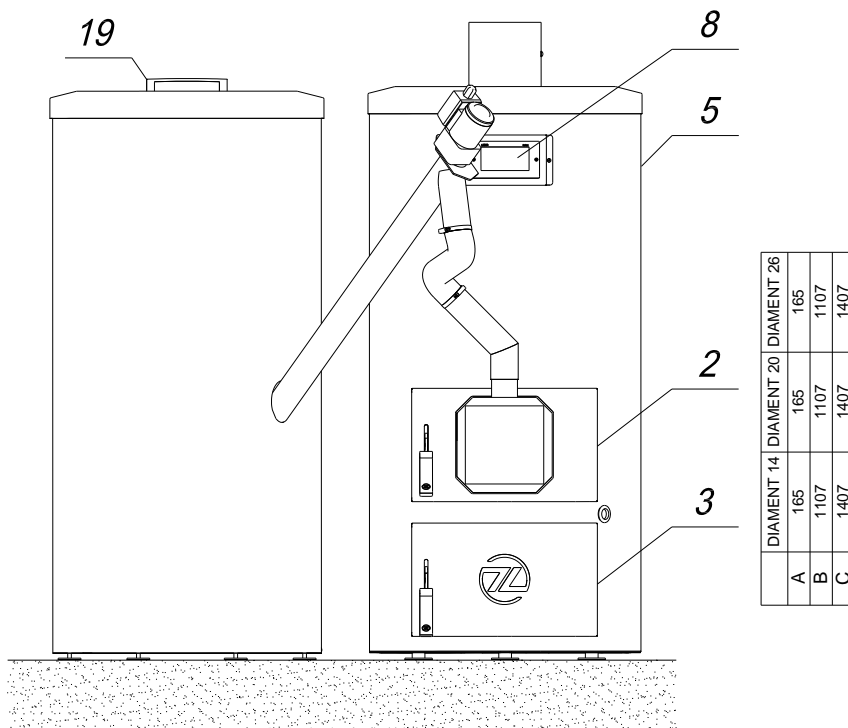


Stwierdzenie braku izolacji cieplnej oraz usytuowanie naczynia zbiorczego niezgodnie z PN-91/B-02413 przy reklamacjach gwarancyjnych na przecieki w okresie spadku temperatury poniżej 0°C może być podstawą do nie uznania reklamacji i odmowy wykonania naprawy lub wymiany kotła c.o.

Rysunek 4. Schemat oraz typowe podłączenie kotła DIAMENT.



- | | |
|--|------------------------------------|
| 1 – stalowy korpus wodny; | 12 – ślimak podajnika; |
| 2 – drzwiczki górne; | 13 – opaska zaciskowa; |
| 3 – drzwiczki dolne; | 14 – podajnik zewnętrzny; |
| 4 – wyczystka górna (dotyczy kotła DIAMENT z wyczystkami); | 15 – zespół napędowy podajnika; |
| 5 – płaszcz zewnętrzny; | 16 – rura elastyczna podajnika; |
| 6 – czopuch; | 17 – rura podajnika; |
| 7 – uchwyt zaciskowy; | 18 – króciec spustu wody; |
| 8 – sterownik; | 19 – kosz zasypowy z pokrywą; |
| 9 – moduł wykonawczy sterownika; | 20 – przyłącze kątowe kotła; |
| 10 – włącznik główny prądu; | 21 – wyczystka kanału kominowego; |
| 11 – palnik; | 22 – szuflada; |
| | 23 – odpowietrznik automatyczny ½" |



4.6 Instalacja elektryczna

- Instalacja elektryczna i sterownicza kotła przeznaczona jest do zasilania napięciem sieciowym 230 V/50 Hz.
- Pomieszczenie kotłowni, w której zainstalowany jest kocioł winno być wyposażone w instalację elektryczną 230 V/50 Hz wykonaną w układzie TN – C lub TN – S (z przewodem ochronnym lub ochronno-neutralnym) zgodnie z obowiązującymi w tym zakresie przepisami.
- Instalacja elektryczna (bez względu na rodzaj wykonanej instalacji) winna być zakończona gniazdem wtykowym wyposażonym w styk ochronny.



Stosowanie gniazda bez podłączonego zacisku ochronnego grozi porażeniem prądem elektrycznym!

- Gniazdo wtykowe winno być zlokalizowane w bezpiecznej odległości od źródeł emisji ciepła.
- Ponieważ kocioł c.o. jest urządzeniem zamontowanym na stałe wskazane jest aby do jego zasilania poprowadzony był odrębny obwód instalacji elektrycznej.

Prace wymienione w punktach 4.1÷4.6 powinien wykonać instalator posiadający stosowne uprawnienia.

5. Uruchamianie kotła – instrukcja obsługi i eksploatacji

5.1 Napełnienie instalacji c.o. wodą

Przed przystąpieniem do rozpalenia ognia w kotle należy instalację wraz z kotłem napełnić wodą zgodnie z instrukcją wykonawcy instalacji.



Twardość wody nie powinna przekraczać 7° dH (siedmiu stopni niemieckich).

Sprawdzić, czy w naczyniu wzbiorczym umieszczonym w najwyższym punkcie instalacji znajduje się woda. Sprawdzenia należy dokonać przez okres kilku sekund, aby mieć pewność, że woda spływa z naczynia - dotyczy układu otwartego.

5.2 Podłączenie pompy obiegowej

Sterownik kotła c.o. posiada możliwość sterowania pompą obiegową c.o. Przewód należy podłączyć do pompy zgodnie z oznaczeniem na puszcze przyłączeniowej pompy.



Uwaga: prawidłowe podłączenie przewodu PE pompy obiegowej c.o. ma wpływ na bezpieczeństwo użytkownika.

Montaż pozostałych urządzeń opisany jest w instrukcji obsługi sterownika dostarczonej wraz z kotłem.

5.3 Rozpalenie, regulacja, uruchomienie kotła.





Uwaga: sterownik obsługuje się za pomocą dotykowego wyświetlacza, na którym znajdują się ikony nawigacyjne.

5.3.1. Palenie przy użyciu automatycznego podajnika i palnika

Kolejność czynności wykonywanych podczas uruchamiania kotła.

Po wykonaniu prac określonych w punktach 5.1 i 5.2 należy:

- a) Napełnić kosz kotła paliwem, zamknąć pokrywę. **UWAGA! – W CZASIE PRACY KOTŁA ZAMYKAĆ POKRYWĘ KOSZA.**
- b) Podłączyć kocioł do instalacji elektrycznej.
- c) Załączyć sterownik przyciskiem . Sterownik powinien być w trybie **WYŁĄCZONY**.
- d) W **menu głównym** wybrać opcję **ROZPALANIE**. Uruchomić **Ręczny zasyp paliwa** przyciskiem „**I**” do czasu gdy pojedyncze ziarna pelletu (poprzez elastyczną rurę) zaczną wpadać do palnika. Następnie wyłączyć podajnik przyciskiem „**0**”. Powyższy punkt wykonujemy jedynie przy pierwszym uruchomieniu w celu wypełnienia samego podajnika lub w sytuacji gdy podczas pracy skończyło się paliwo w koszu.

- e) Aby rozpocząć proces rozpalania wcisnąć przycisk . Kolejne etapy procesu rozpalania odbywają się automatycznie. Następnie kocioł przechodzi w tryb „GRZANIE”.
- f) Odpowiednimi ikonami nawigacyjnymi należy ustawić temperaturę zadaną kotła.
- g) Sposób zmiany pozostałych parametrów znajduje się w instrukcji obsługi sterownika Lider.
- h) W trakcie procesu spalania należy kontrolować wielkość i kolor płomienia:
- przy pracy z mocą znamionową długość płomienia powinna wynosić 20÷40 cm (po obysem palnika), dla mocy minimalnej 5÷10 cm, w zależności od wielkości kotła (palnika),
 - kolor płomienia powinien mieć barwę jasnożółtą przy zachowaniu jak największej długości płomienia,
 - w przypadku stwierdzenia nieprawidłowości należy skorygować nastawy pracy kotła w „menu głównym” – „Regulacja spalania”. Szczegółowy opis znajduje się w instrukcji sterownika.




Podczas otwierania drzwiczek nigdy nie należy stać na wprost kotła. Może to grozić poparzeniem.

5.4 Wygaszanie

W celu wyłączenia kotła należy wybrać w menu opcję **WYGASZANIE**. Sterownik automatycznie przejdzie do procesu wygaszania. W tym trybie następują kolejnie po sobie występujące fazy wygaszania oraz czyszczenia palnika.

Więcej informacji szczegółowych dotyczących obsługi sterownika znajduje się w „Instrukcji obsługi Lider” dostarczonej wraz z kotłem.

W przypadku gdy kocioł jest wygaszony w celu przeprowadzenia okresowych czynności obsługowych należy wyłączyć sterownik przyciskiem  i odłączyć kocioł od instalacji elektrycznej.

5.5 Czyszczenie

W celu uzyskania poprawnej efektywności spalania należy utrzymywać palnik oraz blachy wewnątrz paleniska w należytej czystości. Pył i popiół powstały ze spalania powoduje obniżenie efektywności i sprawności procesu spalania.

5.5.1. Czyszczenie kotła DIAMENT z wyczystkami

Pionowe kanały spalinowe i blachy paleniska należy oczyścić za pomocą szczotki i zgarniacza poprzez wyczystki górne oraz przez drzwiczki górne i dolne.

5.5.2. Czyszczenie kotła DIAMENT bez wyczystek

Kocioł w wersji podstawowej nie posiada wyczystek górnych. Czyszczenie należy przeprowadzić poprzez drzwiczki górne i dolne. W przypadku długotrwałego (ok. tygodnia) palenia w kotle z mocą zbliżoną do minimalnej należy raz na tydzień przepalić kocioł z mocą znamionową przez okres 6÷8 godzin. Ma to na celu wypalenie substancji smolistych zgromadzonych na ściankach wymiennika kotła a w konsekwencji samooczyszczenie się kotła.

Obsługa codzienna:

- a) Sprawdzić stan paliwa w koszu.
- b) Opróżnić popielnik – w zależności od intensywności spalania. Używać rękawic ochronnych.

Obsługa cotygodniowa:

- a) Minimum raz w tygodniu sprawdzić stan płomienia. W przypadku stwierdzenia niepoprawności spalania należy skorygować nastawy zgodnie z pkt. 5.3.
- b) Sprawdzić ruszt palnika, jeżeli pojawiają się spieki w nadmiernej ilości należy usunąć je mechanicznie oraz wyregulować proporcję ilości paliwa i nadmuchu powietrza.

Obsługa comiesięczna:

- a) Sprawdzić nagromadzenie się zanieczyszczeń w palniku. W razie konieczności wygasić kocioł i wyczyścić palnik.
- b) Sprawdzić czy w koszu oraz elastycznej rurze podającej nie nagromadził się pył lub inne odpady. W razie konieczności usunąć je.
- c) Sprawdzić drożność i stan otworów nadmuchowych rusztu. W razie konieczności oczyścić z nagromadzonego nagaru lub spieków.
- d) Sprawdzić czystość fotokomórki, w razie konieczności oczyścić z nagromadzonego zanieczyszczenia.

Raz na sezon grzewczy:

- a) Podczas pracy palnika część produktów spalania może przedostawać się poprzez otwory napowietrzające w rurze paleniskowej do przestrzeni pomiędzy tą rurą, a rurą zewnętrzną. W zależności od rodzaju stosowanego paliwa czyszczenie tego podzespołu należy dokonywać średnio co 6 miesięcy. W celu ich usunięcia należy postępować zgodnie z instrukcją palnika (patrz rozdział 9).
- b) Ocenić jakość końcówki ślimaka (stokera) podającego pellet. W przypadku stwierdzenia uszkodzenia skontaktować się z Serwisem.
- c) Oczyścić rurę i ślimak podajnika. Sprawdzić stan czystości kosza zasypowego.



Kosz zasypowy oraz podajnik należy opróżnić z paliwa w przypadku postojów kotła dłuższych niż 2 dni. Pellet zalegający w koszu oraz rurze podającej może ulegać pęcznieniu pod wpływem wilgoci co może spowodować awarię układu podającego.

Zaleca się wyczyścić z zewnątrz suchą szmatką zespół napędowy.



Zabrania się użytkownikowi zdejmowania pokryw z silnika lub wentylatora oraz jakiegokolwiek ingerencji lub przeróbek połączeń elektrycznych. Wszystkie czynności związane z bieżącym utrzymaniem i czyszczeniem należy dokonywać po odłączeniu zasilania poprzez wyjęcie wtyczki zasilającej z gniazda sieciowego.

5.6 Zatrzymanie kotła

Po zakończonym sezonie grzewczym należy kocioł starannie oczyścić i wygarnąć wszelkie pozostałości po paleniu z kotła, zespołu palnika, kosza oraz wykonać czynności określone w punkcie 5.5.



Nie spuszczać wody z kotła i instalacji na okres letni.

W przypadku zainstalowania kotła w chłodnej i wilgotnej kotłowni, w okresie letnim należy kocioł zabezpieczyć przed wilgocią umieszczając w jego wnętrzu materiał absorbujący wilgoć.

6. Instrukcja postępowania w stanach awaryjnych

6.1 Awaryjne wygaszanie kotła pracującego z automatycznym podajnikiem i palnikiem.

W przypadku przekroczenia maksymalnej temperatury w kotle powyżej 92°C sterownik przejdzie do trybu awaryjnego „**przegrzanie kotła**” wyłączając podawanie paliwa i wentylator nadmuchowy jednocześnie załączając wszystkie pompy. Ten stan sygnalizowany jest sygnałem dźwiękowym a na wyświetlaczu pojawia się komunikat. Po spadku temperatury poniżej 90°C kocioł wraca do pracy.

Należy wówczas:

1. Otworzyć drzwiczki dolne (rys. 4 poz. 3).
2. Za pomocą zgarniacza usunąć żar z rusztu do popielnika.

Opisane wyżej czynności należy wykonać zachowując szczególną ostrożność używając środki ochrony osobistej.



ZABRANIA SIĘ:

- dopuszczania zimnej wody do rozgrzanego kotła,
- wygaszania kotła wodą.

7. Instrukcja remontowa

Okresowe przeglądy kotła należy wykonać raz w roku w okresie postoju kotła.

Przeglądy i konserwacje należy dokonywać na bieżąco.

Dla dokonania przeglądu kotła i ustalenia zakresu ewentualnych napraw należy kocioł dokładnie oczyścić z pozostałości po paleniu od strony ogniowej.

Po sezonie grzewczym przy prawidłowej eksploatacji może zająć konieczność usunięcia tylko drobnych usterek, co można wykonać we własnym zakresie.

Poważniejsze naprawy kotła wynikłe z wadliwej eksploatacji, zaistniałych awarii lub uszkodzeń mechanicznych lub naturalnego zużycia powinny być wykonywane niezwłocznie po ich stwierdzeniu przez osobę uprawnioną z odpowiednimi kwalifikacjami.

UWAGA!



Po pewnym okresie pracy kotła może wystąpić zjawisko dymienia z drzwiczek związane ze zużyciem sznura uszczelniającego. Należy wtedy doszczelnić drzwiczki regulując położenie zawiasów czy zaczeptu uchwyty zaciskowego lub wymienić sznur glinokrzemianowy $\varnothing 18$ na nowy.



Wszystkie naprawy i remonty podzespołów wchodzących w skład instalacji elektrycznej kotła może prowadzić jedynie elektryk posiadający odpowiednie kwalifikacje.

Naprawy i remonty kotła winny być wykonywane po uprzednim odłączeniu zasilania poprzez wyjęcie wtyczki z gniazda sieciowego.

8. Instrukcja transportu

Kocioł **DIAMENT** dostarczany jest w stanie częściowo zmontowanym. Do transportu kocioł ustawiany jest na palecie drewnianej opakowany workami foliowymi. Osprzęt, wyposażenie, instrukcje i karty gwarancyjne są umieszczone w komorze paleniskowej lub w koszu, zapakowane i zabezpieczone przed uszkodzeniem.

Kocioł należy transportować w pozycji pionowej.

9. Uwagi

- 9.1. Kocioł mogą obsługiwać tylko osoby dorosłe zaznajomione z powyższą instrukcją. Zabrania się przebywania dzieci w pobliżu kotła bez obecności dorosłych.
- 9.2. W żadnym wypadku nie wolno wkładać ręki do środka palnika – grozi niebezpieczeństwo wypadku.
- 9.3. Na kocioł lub w jego bliskim otoczeniu nie wolno kłaść materiałów łatwopalnych.
- 9.4. Przewody elektryczne prowadzić z dala od źródeł ciepła (drzwiczki, czopuch kotła).
- 9.5. Jakkolwiek ingerencja i manipulacja w części elektrycznej lub konstrukcyjnej jest zabroniona.
- 9.6. Stosować paliwo zalecane przez producenta od koncesjonowanych dostawców (najlepiej z atestem).
- 9.7. Stosowanie paliw niewiadomego pochodzenia oraz innych niż zaleca producent może doprowadzić do częstych awarii oraz zniszczenia elementów kosza, podajnika i ślimaka; reklamacje z tego tytułu nie będą uznawane przez producenta.

10. Wykaz części zamiennych

ZGM „Zębiec” S.A. zapewnia nabycie części zamiennych wg tabeli 4.

Tabela 4. Wykaz części zamiennych.

Lp.	Wyszczególnienie	Uwagi, nr rysunku			Poz. wg rys. 4	Uwagi
		DIAMENT 14	DIAMENT 20	DIAMENT 26		
1	Drzwiczki górne	14D.01.03.00		26D.01.02.00	poz. 2	
2	Drzwiczki dolne	14D.01.04.00			poz. 3	
3	Wyczystka górna	14DP.01.03.00 (dot. kotła w wersji z wyczystkami)			poz. 4	
4	Uchwyt zaciskowy	10SPKP.01.02.05			poz. 7	
5	Sterownik	Lider			poz. 8	ELSTER
6	Palnik	Obrotowy ROTARY 16 kW	Obrotowy ROTARY 20 kW	Obrotowy ROTARY 26 kW	poz. 11	KIPI
7	Szuflada	10KOR.01.13.00			poz. 22	
8	Sznur glinokrzemianowy do drzwiczek ø18; Typ 606;	0,95 m – do drzwiczek górnych 0,95 m – do drzwiczek dolnych 0,9 m – do wyczystki górnej			-	
9						

11. Ochrona środowiska

Spalanie paliw innych niż wymienione w pkt. 1.3 oraz nie stosowanie się do zaleceń Instrukcji Obsługi, negatywnie wpływa na środowisko naturalne przez zwiększenie emisji pyłów i gazów (produktów spalania).

Po całkowitym wyeksploatowaniu kotła należy dokonać jego likwidacji w sposób minimalizujący niekorzystne oddziaływania na nasze środowisko i otoczenie. W tym celu należy posegregować materiały i oddać je do odpowiednich punktów zbioru.

Informacji o rozmieszczeniu odpowiednich składnic materiałów do recyklingu udzielają Urzędy Gmin i Powiatów.

Pamiętaj: odzyskując surowce wtórne chronimy przyrodę.

12. Uwagi końcowe

Zasadniczą cechą kotłów c.o. **DIAMENT** jest konstrukcja gwarantująca bardzo wysoką sprawność kotła przy niskim zużyciu paliwa. Na kotły wydajemy gwarancję, której należy każdorazowo żądać w miejscu zakupu kotła.

W wysyłanej do naszego zakładu korespondencji dotyczącej reklamacji i nabycia części zamiennych, uwag o eksploatacji itp. prosimy o podanie typu i nr fabrycznego kotła c.o. oraz roku produkcji i numer wydania instrukcji obsługi.

W ramach postępu technicznego producent zastrzega sobie prawo wprowadzenia zmian polepszających jakość wyrobów. Zmiany te mogą być niewidoczne w dostarczonej z kotłem instrukcji obsługi, przy czym cechy opisanych typów zostaną zachowane.

Szanowni Państwo

Od wielu lat udoskonalamy konstrukcje oraz jakość wykonania naszych kotłów. Ponieważ chcielibyśmy jak najlepiej spełniać życzenia naszych klientów potrzebujemy od nich opinii o naszych produktach. Państwo są najbardziej kompetentnymi opiniodawcami, dlatego zwracamy się bezpośrednio do Was – zapiszcie swoje uwagi, opinie i prześlijcie na adres naszego zakładu z dopiskiem – Dział Marketingu.

KARTA PRODUKTU

KOTŁÓW C.O. seria DIAMENT

Producent: ZGM Zębiec S.A.
27-200 Starachowice

Identyfikator modelu	DIAMENT 14	DIAMENT 20	DIAMENT 26
Klasa efektywności energetycznej	A+	A+	A+
Znamionowa moc cieplna	14 kW	20 kW	26 kW
Współczynnik efektywności energetycznej	120	119	118
Sezonowa efektywność energetyczna	81%	81%	80%

Szczególne środki ostrożności jakie stosuje się podczas montażu i konserwacji kotła opisano w punkcie 4 instrukcji.

Karta produktu kotła, zgodnie z Rozporządzeniem Komisji (UE) 2015/1189 z dnia 28 kwietnia 2015 r. w sprawie wykonania dyrektywy Parlamentu Europejskiego i Rady 2009/125/WE w odniesieniu do wymogów dotyczących ekoprojektu dla kotłów na paliwo stałe.

Identyfikator modelu DIAMENT 14							
Sposób podawania paliwa: Automatyczne podawanie paliwa zaleca się eksploatację kotła z zasobnikiem ciepłej wody użytkowej o pojemności minimalnej 80 l							
Kocioł kondensacyjny [nie]							
Kocioł kondensacyjny na paliwo stałe [nie]				Kocioł wielofunkcyjny [tak]			
Paliwo	Paliwo zalecane (tylko jeden rodzaj)	Inne odpowiednie paliwo	η_s [%]	Emisje dotyczące sezonowego ogrzewania pomieszczeń			
				PM	OGC	CO	NO _x
				mg/m ³			
Polana wilgotność ≤25%	[nie]	[nie]					
Zrębki wilgotności 15-35%	[nie]	[nie]					
Zrębki wilgotności >35%	[nie]	[nie]					
Drewno prasowane w postaci peletów lub brykietów	[tak]	[nie]	94,4	12,65	7,48	288,15	138,49
Trociny wilgotność ≤50%	[nie]	[nie]					
Inna biomasa drzewna	[nie]	[nie]					
Biomasa niedrzewna	[nie]	[nie]					
Węgiel kamienny	[nie]	[nie]					
Węgiel brunatny (w tym brykiety)	[nie]	[nie]					
Koks	[nie]	[nie]					
Antracyt	[nie]	[nie]					
Brykiety z mieszane go paliwa kopalnego	[nie]	[nie]					
Inne paliwa kopalne	[nie]	[nie]					
Brykiety z mieszanki (30-70%) biomasy i paliwa kopalnego	[nie]	[nie]					
Właściwości w przypadku eksploatacji przy użyciu wyłącznie paliwa zalecanego							
Parametr	Symbol	Wartość	Jednostka	Parametr	Symbol	Wartość	Jednostka
Wytworzone ciepło użytkowe				Sprawność użytkowa			
Przy znamionowej mocy cieplnej	P_n	14	kW	Przy znamionowej mocy cieplnej	η_s	94,4	%
Odpowiednio przy [30%/50%] znamionowej mocy cieplnej	P_p	4,07	kW	Odpowiednio przy [30%/50%] znamionowej mocy cieplnej	η_p	94,9	%
Dla kotłów kogeneracyjnych na paliwo stałe: sprawność energetyczna				Zużycie energii elektrycznej na potrzeby własne			
				Przy znamionowej mocy cieplnej	e_{max}	0,041	kW
Przy znamionowej mocy cieplnej	$\eta_{el n}$	-	%	Odpowiednio przy [30%/50%] znamionowej mocy cieplnej	e_{min}	0,024	kW
				Urządzeń wtórnych do redukcji emisji w stosowanych przypadkach		-	kW
				W trybie czuwania	P_{sb}	0,0012	kW
Dane kontaktowe		ZGM ZĘBIEC S.A; 27-200 Starachowice					

Karta produktu kotła, zgodnie z Rozporządzeniem Komisji (UE) 2015/1189 z dnia 28 kwietnia 2015 r. w sprawie wykonania dyrektywy Parlamentu Europejskiego i Rady 2009/125/WE w odniesieniu do wymogów dotyczących ekoprojektu dla kotłów na paliwo stałe.

Identyfikator modelu DIAMENT 20							
Sposób podawania paliwa: Automatyczne podawanie paliwa zaleca się eksploatację kotła z zasobnikiem ciepłej wody użytkowej o pojemności minimalnej 80 l							
Kocioł kondensacyjny [nie]							
Kocioł kondensacyjny na paliwo stałe [nie]				Kocioł wielofunkcyjny [tak]			
Paliwo	Paliwo zalecane (tylko jeden rodzaj)	Inne odpowiednie paliwo	η_s [%]	Emisje dotyczące sezonowego ogrzewania pomieszczeń			
				PM	OGC	CO	NO _x
				mg/m ³			
Polana wilgotność $\leq 25\%$	[nie]	[nie]					
Zrębki wilgotności 15-35%	[nie]	[nie]					
Zrębki wilgotności $> 35\%$	[nie]	[nie]					
Drewno prasowane w postaci peletów lub brykietów	[tak]	[nie]	93,1	10,3	7,42	371,97	136,26
Trociny wilgotność $\leq 50\%$	[nie]	[nie]					
Inna biomasa drzewna	[nie]	[nie]					
Biomasa niedrzewna	[nie]	[nie]					
Węgiel kamienny	[nie]	[nie]					
Węgiel brunatny (w tym brykiety)	[nie]	[nie]					
Koks	[nie]	[nie]					
Antracyt	[nie]	[nie]					
Brykiety z mieszanego paliwa kopalnego	[nie]	[nie]					
Inne paliwa kopalne	[nie]	[nie]					
Brykiety z mieszanki (30-70%) biomasy i paliwa kopalnego	[nie]	[nie]					
Właściwości w przypadku eksploatacji przy użyciu wyłącznie paliwa zalecanego							
Parametr	Symbol	Wartość	Jednostka	Parametr	Symbol	Wartość	Jednostka
Wytworzone ciepło użytkowe				Sprawność użytkowa			
Przy znamionowej mocy cieplnej	P_n	20	kW	Przy znamionowej mocy cieplnej	η_s	93,1	%
Odpowiednio przy [30%/50%] znamionowej mocy cieplnej	P_p	5,86	kW	Odpowiednio przy [30%/50%] znamionowej mocy cieplnej	η_p	94	%
Dla kotłów kogeneracyjnych na paliwo stałe: sprawność energetyczna				Zużycie energii elektrycznej na potrzeby własne			
				Przy znamionowej mocy cieplnej	e_{max}	0,052	kW
Przy znamionowej mocy cieplnej	$\eta_{el n}$	-	%	Odpowiednio przy [30%/50%] znamionowej mocy cieplnej	e_{min}	0,027	kW
				Urządzeń wtórnych do redukcji emisji w stosowanych przypadkach		-	kW
				W trybie czuwania	P_{sb}	0,0012	kW
Dane kontaktowe		ZGM ZĘBIEC S.A.; 27-200 Starachowice					

Karta produktu kotła, zgodnie z Rozporządzeniem Komisji (UE) 2015/1189 z dnia 28 kwietnia 2015 r. w sprawie wykonania dyrektywy Parlamentu Europejskiego i Rady 2009/125/WE w odniesieniu do wymogów dotyczących ekoprojektu dla kotłów na paliwo stałe.

Identyfikator modelu DIAMENT 26								
Sposób podawania paliwa: Automatyczne podawanie paliwa zaleca się eksploatację kotła z zasobnikiem ciepłej wody użytkowej o pojemności minimalnej 80 l								
Kocioł kondensacyjny [nie]								
Kocioł kondensacyjny na paliwo stałe [nie]				Kocioł wielofunkcyjny [tak]				
Paliwo	Paliwo zalecane (tylko jeden rodzaj)	Inne odpowiednie paliwo	η_s [%]	Emisje dotyczące sezonowego ogrzewania pomieszczeń				
				PM	OGC	CO	NO _x	
				mg/m ³				
Polana wilgotność $\leq 25\%$	[nie]	[nie]						
Zrębki wilgotności 15-35%	[nie]	[nie]						
Zrębki wilgotności >35%	[nie]	[nie]						
Drewno prasowane w postaci peletów lub brykietów	[tak]	[nie]	92,2	7,4	7,36	455,78	134,03	
Trociny wilgotność $\leq 50\%$	[nie]	[nie]						
Inna biomasa drzewna	[nie]	[nie]						
Biomasa niedrzewna	[nie]	[nie]						
Węgiel kamienny	[nie]	[nie]						
Węgiel brunatny (w tym brykiety)	[nie]	[nie]						
Koks	[nie]	[nie]						
Antracyt	[nie]	[nie]						
Brykiety z mieszanego paliwa kopalnego	[nie]	[nie]						
Inne paliwa kopalne	[nie]	[nie]						
Brykiety z mieszanki (30-70%) biomasy i paliwa kopalnego	[nie]	[nie]						
Właściwości w przypadku eksploatacji przy użyciu wyłącznie paliwa zalecanego								
Parametr	Symbol	Wartość	Jednostka		Parametr	Symbol	Wartość	Jednostka
Wytworzone ciepło użytkowe					Sprawność użytkowa			
Przy znamionowej mocy cieplnej	P_n	26	kW		Przy znamionowej mocy cieplnej	η_s	92,2	%
Odpowiednio przy [30%/50%] znamionowej mocy cieplnej	P_p	7,65	kW		Odpowiednio przy [30%/50%] znamionowej mocy cieplnej	η_p	93,1	%
Dla kotłów kogeneracyjnych na paliwo stałe: sprawność energetyczna					Zużycie energii elektrycznej na potrzeby własne			
				Przy znamionowej mocy cieplnej	e_{\max}	0,062	kW	
Przy znamionowej mocy cieplnej	$\eta_{el n}$	-	%		Odpowiednio przy [30%/50%] znamionowej mocy cieplnej	e_{\min}	0,029	kW
					Urządzeń wtórnych do redukcji emisji w stosowanych przypadkach		-	kW
					W trybie czuwania	P_{SB}	0,0011	kW
Dane kontaktowe		ZGM ZĘBIEC S.A.; 27-200 Starachowice						



DEKLARACJA ZGODNOŚCI WE

Nr 67/2018

My:

**ZAKŁADY GÓRNICZO-METALOWE „ZĘBIEC”
W ZĘBCU SPÓŁKA AKCYJNA
27-200 STARACHOWICE**

deklarujemy z pełną odpowiedzialnością, że wyrób:

KOTŁY NA PALIWA STAŁE typu DIAMENT:

DIAMENT 14, DIAMENT 20, DIAMENT 26

jest zgodny z postanowieniami DYREKTYW:

- 2014/35/UE – niskonapięciowa,
- 2014/30/UE – kompatybilności elektromagnetycznej,
- 2006/42/UE – maszynowa,

i że zastosowano normy i/lub dokumentacje techniczne wymienione na odwrocie deklaracji.

Opracował:

Zatwierdził:

Koordinator
ds. Konstrukcji i Wdrożeń
Kotłów s.a.
Kamil Zubrowski
Kamil Zubrowski

Członek Zarządu
MŁODAWSKI
Adam Młodawski

Zębiec 6.09.2019r.

Normy i/lub dokumentacje techniczne, lub ich części, zastosowane do
wyrobu, którego dotyczy niniejsza deklaracja zgodności:

NORMY ZHARMONIZOWANE

- PN-EN 60034-1:2011
- PN-EN 50106:2009
- PN-EN ISO 14120:2016-03
- PN-EN 10028-2:2010
- PN-EN 60730-2-9:2011
- PN-EN 60730-1:2016-10
- PN-EN 61000-3-2:2014-10

INNE NORMY I/LUB DOKUMENTACJE TECHNICZNE

- PN-EN-303-5:2012
- PN-EN ISO 13351:201
- PN-EN ISO 13351:2010
- PN-85/E08212.02

ZAŚWIADCZENIE


 Numer **WE/ZK/2019/13K/1**

Producent: Zakłady Górniczo-Metalowe „ZĘBIEC” w Zębcu Spółka Akcyjna
 Zębiec
 27-200 Starachowice
Wyrób: Kocioł grzewczy na paliwo stałe z automatycznym podawaniem paliwa
Oznaczenie typu: **DIAMENT o mocy 14 kW**
Paliwo: pellet drzewny
Metoda badania: PN-EN 303-5:2012

Parametr	Symbol	Jednostka	Wartość	Kryterium	
Sezonowa efektywność energetyczna ogrzewania pomieszczeń	η_s	%	81,22	≥ 75	
Emisja sezonowego ogrzewania pomieszczeń	Pył	$E_{s,p}$	mg/m ³ _n	26,63	≤ 40
	Organiczne Związki Gazowe	$E_{s,OGC}$	mg/m ³ _n	10,81	≤ 20
	Tlenek Węgla	$E_{s,CO}$	mg/m ³ _n	181,21	≤ 500
	Tlenki Azotu	$E_{s,NOx}$	mg/m ³ _n	120,95	≤ 200
Zużycie energii elektrycznej na potrzeby własne	przy znamionowej mocy cieplnej	$e_{l,max}$	kW	0,041	-
	przy 30% znamionowej mocy cieplnej	$e_{l,min}$	kW	0,024	-
	w trybie czuwania	P_{SB}	kW	0,0012	-
Współczynnik efektywności energetycznej kotła	EEl	-	119,7	-	
Klasa efektywności energetycznej	-	-	A+	-	

¹ zestawione powyżej emisje odniesione są do spalin suchych zawierających 10% tlenu w stanie normalnym, w temperaturze 273,15K i przy ciśnieniu 1013,25 mbar.

Porównanie z wymaganiami określonymi Rozporządzeniem Komisji (UE) 2015/1189 z dnia 28 kwietnia 2015r. w sprawie wykonania dyrektywy Parlamentu Europejskiego i Rady 2009/125/WE w odniesieniu do wymogów dotyczących ekoprojektu dla kotłów na paliwa stałe przeprowadzono na podstawie sprawozdania z badań nr B/2019/13K wydanego przez Akredytowane Laboratorium Badawcze Nr AB 024.

Laboratorium Badawcze i Wzorcujące
 Z-ca Dyrektora
 ds. Badań i Wzorcowania

dr inż. Maciej Jodkowski



PREZES ZARZĄDU

mgr inż. Edward Makiela

Katowice, 29.07.2019

Zakłady Badań i Atestacji "ZETOM" im. Prof. F. Stauba w Katowicach sp. z o.o.
 ul. Ks. Bpa H. Bednorza 17, 40-384 Katowice, tel.: 0048 32 256 92 57, tel/fax: 0048 32 2569 305, e-mail: biuro@zetom.eu

ZAŚWIADCZENIE

 Numer **WE/SK/2019/13K/1**

Producent: Zakłady Górniczo-Metalowe „ZĘBIEC” w Zębcu Spółka Akcyjna
 Zębiec
 27-200 Starachowice
Wyrób: Kocioł grzewczy na paliwo stałe z automatycznym podawaniem paliwa
Oznaczenie typu: **DIAMENT o mocy 14 kW**
Paliwo: pellet drzewny
Metoda badania: PN-EN 303-5:2012

Moc nominalna			wartość	niepewność rozszerzona	wymagania klasa 5
Tlenek węgla	E_{CO}	mg/m^3_n	288,15	±37,65	≤ 500
Tlenki azotu w przeliczeniu na NO ₂	E_{NOx}	mg/m^3_n	138,49	±10,5	-
Organiczne związki gazowe	E_{OGC}	mg/m^3_n	7,48	±0,54	≤ 20
Pył	E_{PM}	mg/m^3_n	12,65	4,29	≤ 40
Sprawność	η_n	%	94,41	±1,06	≥ 88,15

Moc minimalna			wartość	niepewność rozszerzona	wymagania klasa 5
Tlenek węgla	E_{CO}	mg/m^3_n	162,34	±43,81	≤ 500
Tlenki azotu w przeliczeniu na NO ₂	E_{NOx}	mg/m^3_n	117,86	±9,42	-
Organiczne związki gazowe	E_{OGC}	mg/m^3_n	11,40	±0,54	≤ 20
Pył	E_{PM}	mg/m^3_n	29,1	6,49	≤ 40
Sprawność	η_p	%	94,89	±1,15	≥ 87,62

^{*)} zestawione powyżej emisje odniesione są do spalin suchych zawierających 10% tlenu w stanie normalnym, w temperaturze 273,15K i przy ciśnieniu 1013,25 mbar.

Porównanie z wymaganiami podanymi w normie PN-EN 303-5:2012 dla Klasy 5 przeprowadzono na podstawie sprawozdania z badań nr B/2019/13K wydanego przez Akredytowane Laboratorium Badawcze Nr AB 024.


 Z-ca Dyrektora ds. Badań i Wymiarzeń
 Laboratorium Badawcze i Wzrostowego
 dr inż. Maciej Szukowski




PREZES ZARZĄDU
 mgr inż. Edward Makiela

Katowice, 29.07.2019

Zakłady Badań i Atestacji "ZETOM" im. Prof. F. Stauba w Katowicach sp. z o.o.
 ul. Ks. Bpa H. Bednorza 17, 40-384 Katowice, tel.: 0048 32 256 92 57, tel/fax: 0048 32 2569 305, e-mail: biuro@zetom.eu

Zębiec, dnia 17 października 2019 r.

ZAŚWIADCZENIE

Kocioł c.o. typu DIAMENT 20

o mocy nominalnej 20 kW
 zasilany pelletem drzewnym

produkowany przez:
Zakłady Górniczo-Metalowe „Zębiec” w Zębcu Spółka Akcyjna
 27-200 Starachowice

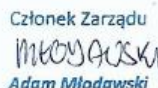
spełnia kryteria sprawności cieplnej i wymagania w zakresie emisji według:
 Normy PN-EN 303-5:2012 kotły grzewcze na paliwa stałe – 5 Klasa,
 Rozporządzenia komisji UE 2015/1189 z dnia 28 kwietnia 2015 r. – Ecodesign.

Parametr	Jednostka	Wartości oznaczone dla 5. Klasy wg normy: PN-EN 303-5:2012		Wymagania wg normy: PN-EN 303-5:2012 dla 5. Klasy	Wartości oznaczone dla Ecodesign wg Rozporządzenia komisji UE 2015/1189 z dnia 28 kwietnia 2015 r.	Wymagania Rozporządzenia komisji UE 2015/1189 z dnia 28 kwietnia 2015 r. dla Ecodesign
		Moc nominalna	Moc minimalna			
Sprawność kotła	%	93,10	94,00	≥ 88,00	-	-
Sezonowa efektywność energetyczna	%	-	-	-	81,00	≥ 75
Emisja zanieczyszczeń						
CO	mg/m ³	371,97	270,29	≤ 500	285,54	≤ 500
NO	mg/m ³	136,26	123,30	-	125,24	≤ 200
Pył	mg/m ³	10,30	25,73	≤ 20	23,37	≤ 40
OGC	mg/m ³	7,42	11,89	≤ 40	11,22	≤ 20

Zaświadczenie wydano w oparciu o uzyskane dnia 29.07.2019 r. zaświadczenia nr: WE/SK/2019K/1; WE/SK/2019/13K/2; WE/ZK/2019K/1; WE/ZK/2019/13K/2 wydane przez Zakłady Badań i Atestacji „ZETOM” im. PROF. F. Stauba w Katowicach Sp. z o.o.

Prezes Zarządu

 Robert Tkaczuk

Członek Zarządu

 Adam Młodawski

ZAŚWIADCZENIE

 Numer **WE/ZK/2019/13K/2**

Producent: Zakłady Górniczo-Metalowe „ZĘBIEC” w Zębcu Spółka Akcyjna
 Zębiec
 27-200 Starachowice
Wyrób: Kocioł grzewczy na paliwo stałe z automatycznym podawaniem paliwa
Oznaczenie typu: **DIAMENT o mocy 26 kW**
Pallwo: pellet drzewny
Metoda badania: PN-EN 303-5:2012

Parametr	Symbol	Jednostka	Wartość	Kryterium	
Sezonowa efektywność energetyczna ogrzewania pomieszczeń	η_s	%	79,98	≥ 77	
Emisja sezonowego ogrzewania pomieszczeń	Pył	$E_{s,p}$	mg/m ³ _n	20,11	≤ 40
	Organiczne Związki Gazowe	$E_{s,org}$	mg/m ³ _n	11,62	≤ 20
	Tlenek Węgla	$E_{s,CO}$	mg/m ³ _n	389,87	≤ 500
	Tlenki Azotu	$E_{s,NOx}$	mg/m ³ _n	129,53	≤ 200
Zużycie energii elektrycznej na potrzeby własne	przy znamionowej mocy cieplnej	$e_{l,max}$	kW	0,062	-
	przy 30% znamionowej mocy cieplnej	$e_{l,min}$	kW	0,029	-
	w trybie czuwania	P_{SB}	kW	0,0011	-
Współczynnik efektywności energetycznej kotła	EEl	-	117,71	-	
Klasa efektywności energetycznej		-	A+	-	

*1 zestawione powyżej emisje odniesione są do spalin suchych zawierających 10% tlenu w stanie normalnym, w temperaturze 273,15K i przy ciśnieniu 1013,25 mbar.

Porównanie z wymaganiami określonymi Rozporządzeniem Komisji (UE) 2015/1189 z dnia 28 kwietnia 2015r. w sprawie wykonania dyrektywy Parlamentu Europejskiego i Rady 2009/125/WE w odniesieniu do wymogów dotyczących ekoprojektu dla kotłów na paliwa stałe przeprowadzono na podstawie sprawozdania z badań nr B/2019/13K wydanego przez Akredytowane Laboratorium Badawcze Nr AB 024.

Laboratorium Badawcze i Wzorcujące
 Z-ca Dyrektora
 ds. Badań i Wzorcowania
Maciej Jodkowski
 dr inż. *Maciej Jodkowski*



PREZES ZARZĄDU

mgr inż. Edward Mokiela

Katowice, 29.07.2019

Zakłady Badań i Atestacji "ZETOM" im. Prof. F. Stauba w Katowicach sp. z o.o.
 ul. Ks. Bpa H. Bednorza 17, 40-384 Katowice, tel.: 0048 32 256 92 57, tel/fax: 0048 32 2569 305, e-mail: biuro@zetom.eu

ZAŚWIADCZENIE

 Numer **WE/SK/2019/13K/2**

Producent: Zakłady Górniczo-Metalowe „ZĘBIEC” w Zębcu Spółka Akcyjna
 Zęblec
 27-200 Starachowice
Wyrób: Kocioł grzewczy na paliwo stałe z automatycznym podawaniem paliwa
Oznaczenie typu: **DIAMENT o mocy 26 kW**
Paliwo: pellet drzewny
Metoda badania: PN-EN 303-5:2012

Moc nominalna			wartość	niepewność rozszerzona	wymagania klasa 5
Tlenek węgla	E_{CO}	mg/m^3_n	455,78	±40,83	≤ 500
Tlenki azotu w przeliczeniu na NO ₂	E_{NOx}	mg/m^3_n	134,03	±10,23	-
Organiczne związki gazowe	E_{OGC}	mg/m^3_n	7,36	±0,34	≤ 20
Pył	E_{PM}	mg/m^3_n	7,4	2,95	≤ 40
Sprawność	η_n	%	92,20	±1,06	≥ 88,41

Moc minimalna			wartość	niepewność rozszerzona	wymagania klasa 5
Tlenek węgla	E_{CO}	mg/m^3_n	378,24	±89,04	≤ 500
Tlenki azotu w przeliczeniu na NO ₂	E_{NOx}	mg/m^3_n	128,74	±9,34	-
Organiczne związki gazowe	E_{OGC}	mg/m^3_n	12,37	±0,34	≤ 20
Pył	E_{PM}	mg/m^3_n	22,35	5,47	≤ 40
Sprawność	η_p	%	93,10	±1,09	≥ 87,89

*) zestawione powyżej emisje odniesione są do spalin suchych zawierających 10% tlenu w stanie normalnym, w temperaturze 273,15K i przy ciśnieniu 1013,25 mbar.

Porównanie z wymaganiami podanymi w normie PN-EN 303-5:2012 dla Klasy 5 przeprowadzono na podstawie sprawozdania z badań nr B/2019/13K wydanego przez Akredytowane Laboratorium Badawcze Nr AB 024.


 Z-ca Dyrektora ds. Badań i Wzorowań
 Laboratorium Badawcze i Wzorotwórcze
 dr inż. Maciej Jodkowski




 PREZES ZARZĄDU
 mgr inż. Edward Makiela

Katowice, 29.07.2019

Zakłady Badań i Atestacji "ZETOM" im. Prof. F. Stauba w Katowicach sp. z o.o.
 ul. Ks. Bpa H. Bednorza 17, 40-384 Katowice, tel.: 0048 32 256 92 57, tel/fax: 0048 32 2569 305, e-mail: biuro@zetom.eu

- NOTATKI -

- NOTATKI -



tel. (41) 27 67 400
(48) 616 33 43, 616 31 62
fax (41) 27 67 501, 27 67 500
e-mail: zebiec@zebiec.com.pl

KARTA GWARANCYJNA na kocioł centralnego ogrzewania

DIAMENT

Nr fabryczny.....

Moc cieplna..... kW

Data produkcji.....

Znak KJ.....

.....
Data sprzedaży detalicznej

.....
Podpis sprzedawcy
i pieczęć jednostki handlowej

WARUNKI GWARANCJI

I. Gwarancja udzielana przez ZGM „Zębiec” S.A. 27-200 Starachowice obejmuje okres:

- a) **24 miesiące od daty zakupu – na sprawne działanie kotła**
- b) **60 miesięcy od daty zakupu – na szczelność korpusu wodnego**
- c) **6 lat od daty zakupu – na szczelność połączeń spawanych korpusu wodnego**

1. Producent zapewnia bezpłatną naprawę w przypadku wystąpienia wad fabrycznych produktu niezawinionych przez użytkownika.
2. Producent zapewnia, że naprawa nastąpi w ciągu 14 dni roboczych od dnia zgłoszenia do ZGM „Zębiec” S.A. W wyjątkowych przypadkach konieczności sprowadzenia części zamiennych od producenta termin naprawy może ulec wydłużeniu do 21 dni roboczych od daty zgłoszenia.
3. Jeżeli w wyniku rozpatrzenia reklamacji z tytułu gwarancji wymieniono wadliwy towar na nowy lub dokonano istotnych napraw, termin gwarancji biegnie od nowa od momentu dostarczenia wymienionego lub naprawionego towaru. W przypadku wymiany samodzielnej części należącej do reklamowanego towaru termin gwarancji biegnie od nowa w odniesieniu do tej części. W innych przypadkach okres gwarancji wydłuża się o czas, przez który nie można było korzystać z towaru w związku ze złożoną reklamacją.
4. Za naprawę główną (istotną) rozumie się naprawę o charakterze specjalistycznym, w której wartość wymienionej części przekracza 10 % wartości kotła w dniu naprawy.

5. Gwarancja ulega przedłużeniu o okres od dnia zgłoszenia naprawy kotła do dnia wykonania naprawy. Czas ten jest potwierdzony w karcie naprawy gwarancyjnej.
6. Dopuszcza się wymianę kotła w przypadku stwierdzenia przez producenta, że nie można wykonać jego naprawy.
7. Warunkiem dokonania naprawy w ramach gwarancji jest przedstawienie ważnej karty gwarancyjnej oraz dowodu zakupu (paragon, faktura).
8. Karta gwarancyjna jest nieważna bez daty, pieczęci, podpisu sprzedawcy, jak również z poprawkami i skreśleniami dokonanymi przez osoby nieuprawnione. Numer fabryczny i typ kotła w karcie gwarancyjnej musi być zgodny z tabliczką znamionową.
9. W przypadku zgubienia karty gwarancyjnej duplikaty nie będą wydawane.
10. Gwarancja nie obejmuje:
 - uszkodzeń mechanicznych, chemicznych lub termicznych.
 - przyłącza kotła, narzędzi do obsługi i czyszczenia.

II. Gwarancja przestaje obowiązywać w przypadku:

1. **Stosowania zabezpieczeń niezgodnych z normą PN-91/B-02413 dla układów otwartych.**
2. Napraw w okresie gwarancyjnym przez osoby i zakłady nieupoważnione przez producenta.
3. Nieostrożnej i niezgodnej z instrukcją obsługi eksploatacji kotła przez użytkownika.
4. Uszkodzeń i niezgodności w pracy kotła powstałych wskutek:
 - niewłaściwego transportu (w tym transportu do kotłowni),
 - niewłaściwej instalacji (w tym również niewłaściwe odprowadzenie spalin z kotła patrz pkt. 4.3),
 - przekroczenia najwyższej dopuszczalnej temperatury wody w kotle, zamrożenia wody w instalacji bądź w kotle, dopuszczenia zimnej wody do rozgrzanego kotła, wygaszania kotła wodą,
 - uruchomienia kotła bez dostatecznej ilości wody.
5. **Korozji elementów stalowych powstałej w wyniku długotrwałej eksploatacji kotła przy temperaturze wody zasilającej instalację c.o. poniżej 60°C.**
6. **Braku właściwego ciągu kominowego.**
7. **Stosowania do zasilania instalacji c.o. wody o twardości powyżej 7°dH (stopnie niemieckie) i z tego powodu powstałych uszkodzeń (przepalenie blach paleniska w wyniku nagromadzenia się kamienia kotłowego).**
8. Uszkodzeń spowodowanych działaniem siły zewnętrznej np.: zaniku napięcia zasilającego, przepięcia w sieci elektrycznej, wyładowania atmosferycznego, powodzi itp.
9. Uszkodzeń powstałych w wyniku stosowania paliw niezgodnych z zaleceniami producenta kotła.

III. Reklamacje jakościowe kotła należy zgłaszać pod adresem producenta, nie później niż 30 dni od chwili stwierdzenia usterki fabrycznej, przesyłając wypełniony i podstemplowany przez punkt sprzedaży kupon reklamacyjny znajdujący się w instrukcji obsługi. Jeżeli reklamacja okaże się nieuzasadniona, koszty związane z przybyciem przedstawiciela na miejsce pokrywa reklamujący. Do czasu uregulowania należności użytkownik nie korzysta z uprawnień gwarancyjnych.

IV. Gwarancja nie wyłącza, nie ogranicza i nie zawieszają uprawnień kupującego wynikających z niezgodności towaru z umową.

V. Gwarancja obowiązuje wyłącznie na terytorium Rzeczypospolitej Polskiej

*Instrukcja obsługi:
Wydanie 3a
01.10.2020 r.*



INFOLINIA KOTŁÓW (41) 23 07 870
 tel. (41) 27 67 400
 (48) 616 33 43
 fax (41) 27 67 501, (41) 27 67 500
 e-mail: zebiec@zebiec.pl

Kupon reklamacyjny nr 1

na kocioł centralnego ogrzewania
 z podajnikiem

DIAMENT

Nr fabryczny Data produkcji

Stwierdzono wady.....

.....

.....

Reklamujący.....

.....

.....

Numer telefonu

*Instrukcja obsługi:
 Wydanie 3a
 01.10.2020 r.*

.....
 Podpis użytkownika

WYPEŁNIAĆ CZYTELNICIE



INFOLINIA KOTŁÓW (41) 23 07 870
 tel. (41) 27 67 400
 (48) 616 33 43
 fax (41) 27 67 501, (41) 27 67 500
 e-mail: zebiec@zebiec.pl

Kupon reklamacyjny nr 2

na kocioł centralnego ogrzewania
 z podajnikiem

DIAMENT

Nr fabryczny Data produkcji

Stwierdzono wady.....

.....

.....

Reklamujący.....

.....

.....

Numer telefonu

*Instrukcja obsługi:
 Wydanie 3a
 01.10.2020 r.*

.....
 Podpis użytkownika

WYPEŁNIAĆ CZYTELNICIE

Wypełnia jednostka handlowa.

Data sprzedaży:

Pieczęć i podpis:

Wypełnia jednostka handlowa.

Data sprzedaży:

Pieczęć i podpis: