



ZEBIEC[®]

Kofiny na medal

KATALOG PRODUKTÓW



WWW.ZEBIEC.PL

Zalety kotłów marki ZGM „ZĘBIEC” S.A.



Unikatowy system kontroli ruchu wałka ślimaka informuje o awarii napędu ślimaka, zatrzymuje pracę wentylatora i odcina dopływ powietrza, jednocześnie uruchamia sygnalizację akustyczną i graficzną (wyposażenie standard).



System równoważenia ciśnienia powietrza w retorcie – zapobiega cofaniu się dymu do zasobnika.



Zabezpieczenie przed zapłonem paliwa w podajniku – zapobiega wzrostowi temperatury podajnika powyżej 80°C.



Podajnik ślimakowy – wykonany z jednolitego pióra, przyspawanego na całej długości wałka (stal 18G2A).



Innowacyjny system osuszania paliwa – eliminuje możliwość wykrapłania wody w koszu, a tym samym przedłuża żywotność układu podawania i zasobnika paliwa.



Skuteczne **doszczelnianie rusztu retorty**.



Sterowanie pracą kotła **za pomocą SMS**.



Ustawienie optymalnej temperatury **za pomocą panelu pokojowego**.



Sterowanie pracą kotła **przez www**.



Sterowanie **zaworami mieszającymi**.

JESTEŚMY WŁAŚCIELEM PATENTÓW I WZORÓW UŻYTKOWYCH:

- „Kocioł grzewczy wodny z podajnikiem”, wzór użytkowy **nr 62995**.
- „Kocioł grzewczy wodny z ogrzewanym zbiornikiem paliwa stałego”, wzór użytkowy **nr 116781**.
- „Wymiennik ciepła kotła grzewczego”, wzór użytkowy **nr 116403**.
- „Urządzenie do kontroli ruchu wałka ślimaka, zwłaszcza w podajnikach kotła grzewczego wodnego”, wzór użytkowy **nr 116928**.
- „Ruszt kotła grzewczego wodnego z podajnikiem”, wzór użytkowy **nr 116815**.
- „Zaworowywacz spalin”, wzór użytkowy **nr 63364**.



Posiadamy **Certyfikat Zintegrowanego Systemu Zarządzania** w oparciu o normy:

- PN-EN ISO 9001:2009
- PN-EN ISO 14001:2005
- PN-EN -18001:2004



Posiadamy **Certyfikat Platynowy Laur Przedsiębiorstwa**



Sterownik **ST-480 zPID**

Regulator temperatury ST-480 zPID przeznaczony jest do kotłów CO wyposażonych w podajnik ślimakowy.

Steruje pompą obiegu wody, pompą ciepłej wody użytkowej (C.W.U.), pompą ogrzewania podłogowego, pompą cyrkulacyjną, nadmuchem (wentylatorem) oraz podajnikiem paliwa. Regulator posiada wbudowany moduł sterujący do zaworu. Urządzenie to może również współpracować z dwoma zaworami mieszającymi (za pośrednictwem dodatkowych modułów ST-61), regulatorem pokojowym tradycyjnym (dwustanowym) lub z komunikacją RS, modułem GSM oraz modulem Ethernet.



Regulator pokojowy **ST-280**

Zastosowanie regulatora pokojowego zapewnia wygodne sterowanie i kontrolę temperatury pokojowej, kotła, bojlera oraz zaworów mieszających wprost z mieszkania bez konieczności schodzenia do kotłowni.

Regulator przystosowany jest do współpracy z różnymi rodzajami sterowników głównych wyposażonych w komunikację RS: sterowniki standardowe, sterowniki pelletowe (wyposażone w zapalarkę) oraz sterowniki instalacji.



Sterownik **ST-81zPID**

Sterownik ST-81zPID odpowiada za płynną regulację nadmuchu oraz sterowanie pompą c.o oraz c.w.u.

Wyposażony jest w czujnik temperatury kotła oraz spalin. Wykonany jest z wysokiej jakości materiałów odpornych na wysokie oraz niskie temperatury.



Moduł **GSM**

Nie wiesz co się dzieje z Twoim kotłem po wyjściu z domu? Moduł GSM wysyła wiadomość sms o każdym alarmie sterownika kotła.

Dodatkowo użytkownik wysyłając odpowiednią wiadomość SMS w dowolnym momencie (z autoryzowanego numeru telefonu), otrzymuje wiadomość zwrotną z informacją o aktualnej temperaturze wszystkich czujników. Po wprowadzeniu kodu autoryzacji możliwa jest również zdalna zmiana temperatur zadanych.



Moduł **INTERNETOWY ST-505**

Moduł internetowy to urządzenie pozwalające na zdalną kontrolę pracy kotła przez Internet.

Użytkownik kontroluje stan wszystkich urządzeń instalacji kotła. Możliwy jest podgląd historii temperatur w postaci przejrzystych wykresów oraz podgląd historii alarmów sterownika. Możliwości oraz sposób konfiguracji modułu internetowego są uzależnione od rodzaju i oprogramowania sterownika głównego. W sterownikach nowego typu proces konfiguracji jest znacznie uproszczony (w podmenu modułu internetowego, w menu instalatora, znajduje się opcja: „Rejestracja”. Brak tej opcji oznacza, że sterownik główny jest starszego typu). Moduł GSM ST-505 jest przystosowany do współpracy zarówno ze starszymi sterownikami głównymi, jak i nowszymi.

Seria Merkury

Kocioł typu Merkury to nowoczesny produkt z linii SuperNova. Należy do **Kurządzeń grzewczych dwupaleniskowych z górnym spalaniem paliw stałych o wydłużonym obiegu spalin. Kocioł ma możliwość montażu w układach zamkniętych centralnego ogrzewania oraz dodatkowe górne wyprowadzenie spalin.**

Kocioł jest wyposażony w palenisko retortowe, do którego dostarczone jest paliwo z zasobnika za pomocą podajnika ślimakowego. Regulowany sterownikiem wentylator nadmuchowy płynnie doprowadza powietrze w strefę spalania. Kocioł wykonany z wysokiej jakości blachy kotłowej.



Zdjęcie poglądowe kotła MERKURY 25.
Uwaga: pozostałe kotły z powyższej serii mogą się różnić szczegółami konstrukcyjnymi.



Automatyczna praca kotła – programowanie godzinne, tygodniowe, współpraca z czujnikiem pogodowym, obsługa c.w.u., tryb pracy ZIMA/LATO.



Zabezpieczenie przed cofaniem się płomienia (czujnik temperatury rury kosza) – zapobiega wzrostowi temperatury podajnika powyżej 80°C.



Czujniki – czujnik ruchu ślimaka, czujnik przegrzania silnika, czujnik temperatury rury kosza.



Wysoka efektywność spalania i sprawność do 86%.



System równoważenia ciśnień powietrza w retorcie – zapobiega cofaniu się dymu do zasobnika.



Niski poziom substancji szkodliwych w spalinach.



Podajnik ślimakowy – wykonany z jednolitego pióra, przyspawanego na całej długości wałka (stal 18G2A).



Możliwość palenia na palenisku stałym – z regulacją ręczną, za pomocą miarkownika spalania lub sterownika i dmuchawy.



Innowacyjny system osuszania paliwa, eliminuje możliwość wykraplania wody w koszu, a tym samym przedłuża żywotność układu podawania i zasobnika paliwa.



Unikatowy system kontroli ruchu wałka ślimaka informuje o awarii napędu ślimaka, zatrzymuje pracę wentylatora i odcina dopływ powietrza, jednocześnie uruchamia sygnalizację akustyczną i graficzną (wyposażenie standard).



Awaryjny system zagaszania paliwa – dostępny na życzenie klienta za dopłatą.



Sterowanie zaworem mieszającym (wyposażenie standard).



Możliwość pracy w układzie zamkniętym po zamontowaniu wewnętrznej wężownicy schładzającej (dostępna za dopłatą na życzenie klienta).



Możliwość tylnego lub górnego odprowadzenia spalin.



Aktualizacja oprogramowania sterownika przez port USB.



Informacja o poziomie napełnienia kosza zasypowego.

Kotły marki „Zębiec” S.A.	Moc cieplna [kW]	Powierzchnia pomieszczeń [m ²] w zależności od współczynnika przenikania ścian budynku (docieplenia)			
		U > 1 [W/m ² K]	U ~ 0,7 [W/m ² K]	U ~ 0,5 [W/m ² K]	U ~ 0,3 [W/m ² K]
		bez docieplenia	~5 cm styropianu	~8 cm styropianu	>10 cm styropianu
MERKURY 9*	9	80	90	105	135
MERKURY 14	14	120	140	165	215
MERKURY 18	18	155	180	210	275
MERKURY 25	25	215	250	295	385
MERKURY 35*	35	300	350	410	540

GWARANCJA

60 miesięcy na szczelność korpusu wodnego

24 miesiące na trwałość i sprawne działanie kotła

PALIWO:

palenisko retortowe:



węgiel groszek II typu 31.2 (8:20mm) groszek lub groszek I (8÷31,5mm)



pellety 6÷14mm



rusz stały:

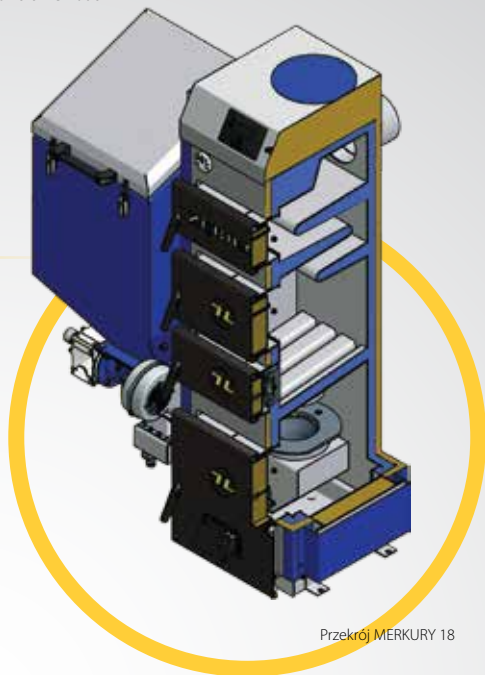
węgiel kamienny



koks opałowy



drewno



Przekrój MERKURY 18

W opcji za dopłatą:



Sterowanie pracą kotła za pomocą SMS.



Sterowanie pracą kotła przez www.



Regulator pokojowy.



Czujnik pogodowy.



Możliwość rozbudowy o dwa dodatkowe zawory mieszające.

Wyszczególnienie	Jedn. miary	MERKURY 9*	MERKURY 14	MERKURY 18	MERKURY 25	MERKURY 35*
Znamionowa moc cieplna	kW	9	14	18	25	35
Zakres pracy	kW	3÷10	4÷16	5÷21	8÷29	10÷38
Sprawność cieplna przy paliwie podstawowym i pracy kotła z mocą nominalną	%	do 86				
Stalopalność przy mocy nominalnej i minimalnej – palenie na palniku retortowym **	h	50÷130	50÷176	41÷150	40÷125	33÷125
Stalopalność przy mocy nominalnej i minimalnej – palenie na ruszce stałym **	h	4,8÷12	4,5÷16	5÷19	5,5÷18	5÷17
Pojemność komory zasobnika **	dm ³ /kg	90/72	150/120		200/160	265/212
Pojemność komory paleniska **	dm ³ /kg	12/8,4	18/13	26/18	38/27	48/34
Pojemność wodna kotła	dm ³	45	64	72	95	107
Min. wymagany ciąg kominia	Pa	24÷34				
Min. wysokość kominia	m	5			7,5	
Min. przekrój kominia wg. PN-89/B-10425	cm x cm Ø cm	20 x 14 Ø 18				20 x 20 Ø 20
Średnica czopucha	mm	Ø 159				Ø 168
Króćce przyłączeniowe gwintowane	mm	Ø 48,3x4 (1 1/2")				
Maks. ciśnienie pracy	bar	1,5				
Masa kotła bez opakowania	kg	310	437	465	540	670
Wymiary						
Wysokość	mm	1356	1489	1607	1674	1716
Szerokość	mm	1010	1237	1237	1237	1407
Głębokość (z czopuchem)	mm	675	730	730	830	830
Wysokość do osi króćca powrotnego	mm	90	90	90	90	90
Wysokość do osi czopucha	mm	1090	1219	1337	1369	1390
Wysokość do króćca zasilającego	mm	1171	1299	1417	1494	1515

* oferta na zamówienie.

** dane orientacyjne zależne od gęstości nasypowej, wartości opalowej, sortymentu, itp.



Seria WENUS

Kotły typu Wenus należą do nowoczesnej linii kotłów SuperNova.

Rozwiązanie konstrukcyjne wymiennika pozwala na efektywny odbiór ciepła poprzez zastosowanie dwukrotnego nawrotu spalin oraz optymalnego ułożenia rurowych opłomek. Skuteczne odpopielanie dzięki rusztowi ruchomemu.

Możliwość montażu nowoczesnych systemów sterowania pracujących w algorytmie PID, czynią ten kocioł produktem wysokiej jakości, łączącym tradycję z nowoczesnością.



Zdjęcie poglądowe kotła WENUS 21.

Uwaga: pozostałe kotły z powyższej serii mogą się różnić szczegółami konstrukcyjnymi.



Duża komora spalania.



Wysoka sprawność > 82%.



Przystosowany do samodzielnego montażu Zestawu Sterującego – dostępny na życzenie klienta za dopłatą.



Atestowane blachy kotłowe P265GH.



Regulacja procesu spalania za pomocą automatycznego miarkownika* lub ręcznie.



Szybkie i skuteczne odpopielanie dzięki ruchomemu rusztowi żeliwnemu.

Kotły marki „Zębiec” S.A.	Moc cieplna [kW]	Powierzchnia pomieszczeń [m ²] w zależności od współczynnika przenikania ścian budynku (docieplenia)			
		U > 1 [W/m ² K]	U ~ 0,7 [W/m ² K]	U ~ 0,5 [W/m ² K]	U ~ 0,3 [W/m ² K]
		bez docieplenia	~5 cm styropianu	~8 cm styropianu	>10 cm styropianu
WENUS 10	10	86	100	120	155
WENUS 15	15	130	150	175	230
WENUS 21	21	180	210	250	355
WENUS 30*	30	260	300	350	460
WENUS 50*	50	435	500	585	770

GWARANCJA

60 miesięcy na szczelność korpusu wodnego

24 miesiące na trwałość i sprawne działanie kotła

PALIWO:



węgiel kamienny



drewno



koks opałowy



Przekrój WENUS 21.

Wyszczególnienie	Jedn. miary	WENUS 10	WENUS 15	WENUS 21	WENUS 30*	WENUS 50*
Znamionowa moc cieplna	kW	10	15	21	30	50
Zakres pracy	kW	3÷11	4÷17	6÷24	9÷34	15÷57
Sprawność cieplna przy paliwie podstawowym i pracy kotła z mocą nominalną	%	do 82				
Stalopalność przy mocy nominalnej i minimalnej**	h	5,5÷22	4,5÷17	5÷18	6,5÷20	8÷24
Pojemność komory paleniska**	dm ³ /kg	19/13	25/17	35/25	60/42	105/74
Pojemność wodna kotła	dm ³	32	41	52	76	140
Min. wymagany ciąg komina	Pa	20	24	25	25	30
Min. wysokość komina	m	5			7,5	
Min. przekrój komina wg. PN-89/B-10425	cm x cm Ø cm	14 x 14 Ø 14	14 x 14 Ø 16	20 x 14 Ø 18	20 x 20 Ø 20	25 x 20 Ø 25
Średnica czopucha	mm	Ø 127	Ø 159		Ø 168	Ø 194
Króćce przyłączeniowe gwintowane	mm	Ø 48,3x4 (1 1/2")				
Maks. ciśnienie pracy	bar	1,5				
Masa kotła bez opakowania	kg	195	230	280	360	600
Wymiary						
Wysokość	mm	1052	1137	1200	1351	1468
Szerokość	mm	345	379	471	533	595
Głębokość (z czopuchem)	mm	763	772	783	902	1118
Wysokość do osi króćca powrotnego	mm	260	260	275	275	310
Wysokość do osi czopucha	mm	911	997	1045	1171	1299
Wysokość do króćca zasilającego	mm	1106	1191	1254	1405	1542

* oferta na zamówienie.

** dane orientacyjne zależne od gęstości nasypowej, wartości opalowej, sortymentu, itp.



Seria KWK

Kotły typu KWK należą do urządzeń grzewczych z górnym spalaniem paliw stałych.

Dodatkowy kanał nawrotu spalin (kieszeń wodna) zwiększa skuteczność odbioru ciepła. Kocioł posiada dużą komorę zasypową, umożliwiającą spalanie zarówno węgla, jak i dużych kawałków drewna. Bardzo prosty w obsłudze i wygodny w eksploatacji. Możliwość montażu nowoczesnych zestawów sterownia, pracujących w algorytmie PID (płynne sterowanie powietrzem).



Zdjęcie poglądowe kotła KWK 16.

Uwaga: pozostałe kotły z powyższej serii mogą się różnić szczegółami konstrukcyjnymi.



Duża komora spalania.



Wysoka sprawność > 82%.



Przystosowany do samodzielnego montażu Zestawu Sterującego – dostępny na życzenie klienta za dopłatą.



Atestowane blachy kotłowe P265GH.



Regulacja procesu spalania za pomocą automatycznego miarkownika* lub ręcznie (*dostępny na życzenie klienta za dopłatą).



Szybkie i skuteczne odpopielanie dzięki ruchomemu rusztowi żeliwnemu.

Kotły marki „Zębiec” S.A.	Moc cieplna [kW]	Powierzchnia pomieszczeń [m ²] w zależności od współczynnika przenikania ścian budynku (docieplenia)			
		U > 1 [W/m ² K]	U ~ 0,7 [W/m ² K]	U ~ 0,5 [W/m ² K]	U ~ 0,3 [W/m ² K]
		bez docieplenia	~5 cm styropianu	~8 cm styropianu	>10 cm styropianu
KWK 12*	12	105	120	140	185
KWK 16	16	135	160	190	245
KWK 25	25	215	250	295	385

GWARANCJA

10 lat na szczelność połączeń spawanych korpusu wodnego

24 miesiące na trwałość i sprawne działanie kotła

60 miesięcy na szczelność korpusu wodnego

PALIWO:



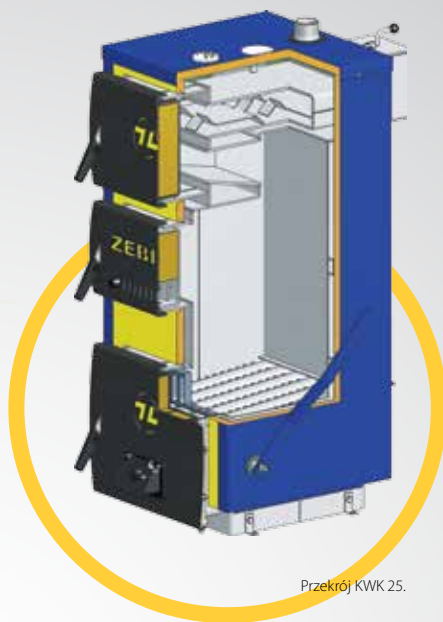
węgiel kamienny



drewno



węgiel + koks



Przekrój KWK 25.

Wyszczególnienie	Jedn. miary	KWK 12*	KWK 16	KWK 25
Znamionowa moc cieplna	kW	12	16	25
Zakres pracy	kW	4÷13	5÷18	7÷29
Sprawność cieplna przy paliwie podstawowym i pracy kotła z mocą nominalną	%	do 82		
Stalopalność przy mocy nominalnej i minimalnej **	h	4,5÷15	4,5÷16	4,5÷16
Pojemność komory paleniska **	dm ³ /kg	19/14	30/21	47/33
Pojemność wodna kotła	dm ³	30	35	58
Min. wymagany ciąg kominia	Pa	22	24	25
Min. wysokość kominia	m	5		
Min. przekrój kominia wg. PN-89/B-10425	cm x cm Ø cm	14 x 14 Ø 14	20 x 14 Ø 18	20 x 14 Ø 20
Średnica czopucha	mm	Ø 130	Ø 170	170x170
Króćce przyłączeniowe kołnierzowe	mm	Ø 60,3x4		
Maks. ciśnienie pracy	bar	1,5		
Masa kotła bez opakowania	kg	150	167	285
Wymiary				
Wysokość	mm	1014	1025	1140
Szerokość	mm	320	382	506
Głębokość (z czopuchem)	mm	650	686	752
Wysokość do osi króćca powrotnego	mm	253	253	280
Wysokość do osi czopucha	mm	886	878	1001
Wysokość do króćca zasilającego	mm	1058	1070	1185

* oferta na zamówienie.

** dane orientacyjne zależne od gęstości nasypowej, wartości opałowej, sortymentu, itp.



Seria SWK

Kotły typu SWK należą do urządzeń grzewczych z górnym spalaniem paliw stałych. Korpus wodny wykonany jest wyłącznie z atestowanych blach kotłowych.

Prosta budowa, wygoda w użytkowaniu i konserwacji. Model produkowany od prawie 40 lat, wszechstronnie sprawdzony przez setki tysięcy użytkowników, ceniących sobie m.in. wyjątkowo długi okres eksploatacji, co świadczy o wysokiej jakości i solidności produktu. Kocioł posiada ruszt ruchomy (żeliwny) do skutecznego odpopielania paleniska. Dodatkowo istnieje możliwość montażu nowoczesnych systemów sterujących (zestawy sterujące), pracujących w algorytmach PID.



Zdjęcie poglądowe kotła SWK 21.
Uwaga: pozostałe kotły z powyższej serii mogą się różnić szczegółami konstrukcyjnymi.



Duża komora spalania.



Atestowane blachy kotłowe P265GH.



Przystosowany do samodzielnego montażu Zestawu Sterującego – dostępny na życzenie klienta za dopłatą.



Szybkie i skuteczne odpopielanie dzięki ruchomemu rusztowi żeliwnemu.



Regulacja procesu spalania za pomocą automatycznego miarkownika* lub ręcznie (*dostępny na życzenie klienta za dopłatą).



Wysoka sprawność > 82%.

Kotły marki „Zębiec” S.A.	Moc cieplna [kW]	Powierzchnia pomieszczeń [m ²] w zależności od współczynnika przenikania ścian budynku (docieplenia)			
		U > 1 [W/m ² K]	U ~ 0,7 [W/m ² K]	U ~ 0,5 [W/m ² K]	U ~ 0,3 [W/m ² K]
		bez docieplenia	~5 cm styropianu	~8 cm styropianu	>10 cm styropianu
SWK 14	14	120	140	165	215
SWK 21	21	180	210	250	355
SWK 28*	28	240	280	330	430

GWARANCJA

- 10** lat na szczelność połączeń spawanych korpusu wodnego
- 60** miesięcy na szczelność korpusu wodnego
- 24** miesiące na trwałość i sprawne działanie kotła

PALIWO:



węgiel kamienny



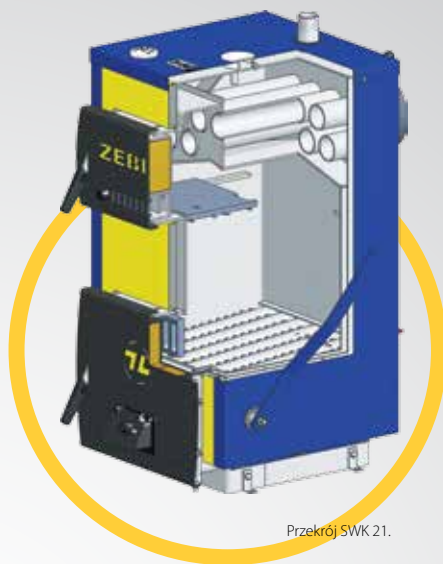
węgiel + koks



koks opałowy



drewno



Przekrój SWK 21.

Wyszczególnienie	Jedn. miary	SWK 14	SWK 21	SWK 28*
Znamionowa moc cieplna	kW	14	21	28
Zakres pracy	kW	4÷16	6÷24	8÷32
Sprawność cieplna przy paliwie podstawowym i pracy kotła z mocą nominalną	%	do 82		
Stalopalność przy mocy nominalnej i minimalnej **	h	6÷20	6÷18	7÷20
Pojemność komory paleniska **	dm ³ /kg	35/25	55/39	95/67
Pojemność wodna kotła	dm ³	33	50	70
Min. wymagany ciąg kominia	Pa	22	25	
Min. wysokość kominia	m	5		7,5
Min. przekrój kominia wg. PN-89/B-10425	cm x cm Ø cm	14 x 14 Ø 14	20 x 14 Ø 18	
Średnica czopucha	mm	Ø 130	Ø 170	
Króćce przyłączeniowe kołnierzowe	mm	Ø 60,3x4 (2")		
Maks. ciśnienie pracy	bar	1,5		
Masa kotła bez opakowania	kg	152	206	263
Wymiary				
Wysokość	mm	917	956	1126
Szerokość	mm	380	506	506
Głębokość (z czopuchem)	mm	680	707	806
Wysokość do osi króćca powrotnego	mm	253	280	280
Wysokość do osi czopucha	mm	735	753	920
Wysokość do króćca zasilającego	mm	967	996	1166

* oferta na zamówienie.

** dane orientacyjne zależne od gęstości nasypowej, wartości opałowej, sortymentu, itp.



Seria KWKD

Oferta na
zamówienie

Kotły typu KWKD należą do urządzeń grzewczych z dolnym spalaniem paliw stałych, długopłomiennych

Kocioł powstał we współpracy z Instytutem Badawczym. Zachowanie właściwych proporcji elementów składowych kotła powoduje, że jest to produkt wysokiej jakości, o niskiej emisji szkodliwych związków do atmosfery. Jest to wyrób cieszący się ogromną popularnością wśród użytkowników ceniących sobie wygodę i ochronę środowiska. Zwarta budowa wymiennika oraz optymalny dobór kanałów spalinowych (przy minimalnych gabarytach) zapewnia wysoką moc kotłów. Straty ciepłe do otoczenia skutecznie ogranicza płaszcz izolacyjny, wykonany z kaset blaszanych i wyłożonych wełną mineralną.



Zdjęcie poglądowe kotła KWKD 15.
Uwaga: pozostałe kotły z powyższej serii mogą się różnić szczegółami konstrukcyjnymi.



Duża komora spalania.



Atestowane blachy kotłowe P265GH.



Regulacja procesu spalania za pomocą automatycznego miarkownika* lub ręcznie (*dostępny na życzenie klienta za dopłatą).



Szybkie i skuteczne odpopielanie dzięki ruchomemu rusztowi żeliwnemu.



Wysoka sprawność > 82%.



Prosta i łatwa obsługa.

Kotły marki „Zebiec” S.A.	Moc cieplna [kW]	Powierzchnia pomieszczeń [m ²] w zależności od współczynnika przenikania ścian budynku (docieplenia)			
		U > 1 [W/m ² K]	U ~ 0,7 [W/m ² K]	U ~ 0,5 [W/m ² K]	U ~ 0,3 [W/m ² K]
		bez docieplenia	~5 cm styropianu	~8 cm styropianu	>10 cm styropianu
KWKD 15*	15	130	150	175	230
KWKD 22*	22	195	220	260	340

GWARANCJA

- 10** lat na szczelność połączeń spawanych korpusu wodnego
- 36** miesięcy na szczelność korpusu wodnego
- 24** miesiące na trwałość i sprawne działanie kotła

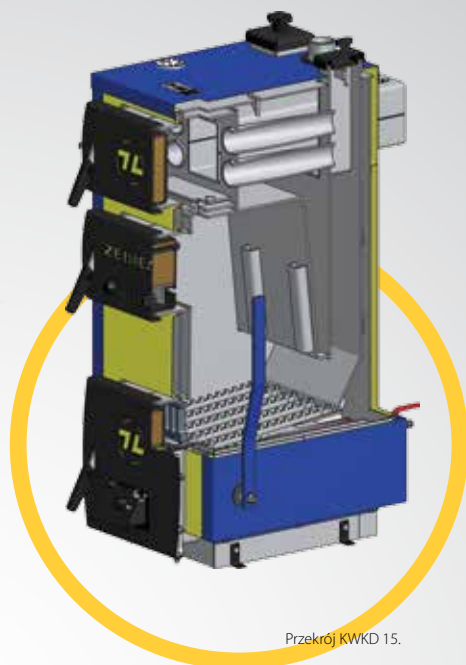
PALIWO:



węgiel kamienny



drewno



Przekrój kWKD 15.

Wyszczególnienie	Jedn. miary	KWKD 15*	KWKD 22*
Znamionowa moc cieplna	kW	15	22
Zakres pracy	kW	5÷17	7÷25
Sprawność cieplna przy paliwie podstawowym i pracy kotła z mocą nominalną	%	do 82	
Stalopalność przy mocy nominalnej i minimalnej **	h	7÷23	6÷29
Pojemność komory paleniska **	dm ³ /kg	30/21	40/29
Pojemność wodna kotła	dm ³	58	76
Min. wymagany ciąg komina	Pa	24	25
Min. wysokość komina	m	5	
Min. przekrój komina wg. PN-89/B-10425	cm x cm Ø cm	14 x 14 Ø 16	20 x 14 Ø 18
Wymiar czopucha	mm	140x110	160x130
Króćce przyłączeniowe gwintowane	mm	Ø 60,3x4 (2")	
Maks. ciśnienie pracy	bar	1,5	
Masa kotła bez opakowania	kg	213	280
Wymiary			
Wysokość	mm	1051	1217
Szerokość	mm	444	506
Głębokość (z czopuchem)	mm	717	745
Wysokość do osi króćca powrotnego	mm	268	280
Wysokość do osi czopucha	mm	906	1054
Wysokość do króćca zasilającego	mm	1094	1251

* oferta na zamówienie.

** dane orientacyjne zależne od gęstości nasypowej, wartości opalowej, sortymentu, itp.



Seria JOWISZ

Oferta na zamówienie

Kotły typu Jowisz należą do urządzeń grzewczych z górnym obiegiem spalin.

Kocioł przystosowany jest do spalania drewna kawałkowego, o długości do 550mm. Zastosowany wymiennik ciepła z trzykrotnym nawrotem spalin powoduje znaczne zwiększenie skuteczności jego odbioru. Posiada bardzo dużą komorę spalania, zapewniającą uzyskanie wysokich parametrów stałopalności. Wahadłowa klapka skracająca obieg spalin – w trakcie dokładania opału – eliminuje możliwość ich wydostawania się na zewnątrz. W kotłach JOWISZ można spalać węgiel kamienny, uzyskując zwiększenie jego mocy.



Zdjęcie poglądowe kotła JOWISZ 14.
Uwaga: pozostałe kotły z powyższej serii mogą się różnić szczegółami konstrukcyjnymi.



Duża komora spalania.



Regulacja procesu spalania za pomocą automatycznego miarkownika* lub ręcznie (*dostępny na życzenie klienta za dopłatą).



Wysoka sprawność > 82%.



Atestowane blachy kotłowe P265GH.



Prosta i łatwa obsługa.

Kotły marki „Zębiec” S.A.	Moc cieplna [kW]	Powierzchnia pomieszczeń [m ²] w zależności od współczynnika przenikania ścian budynku (docieplenia)			
		U > 1 [W/m ² K] bez docieplenia	U ~ 0,7 [W/m ² K] ~5 cm styropianu	U ~ 0,5 [W/m ² K] ~8 cm styropianu	U ~ 0,3 [W/m ² K] >10 cm styropianu
JOWISZ 14*	14	120	140	165	215
JOWISZ 20*	20	170	200	235	305

GWARANCJA

24 miesiące na trwałość
i sprawne działanie kotła

PALIWO:



drewno (maks. 550 mm)



węgiel kamienny



Przekrój JOWISZ 14.

Wyszczególnienie	Jedn. miary	JOWISZ 14*	JOWISZ 20*
Znamionowa moc cieplna	kW	14	20
Zakres pracy	kW	5÷14	7÷20
Sprawność cieplna przy paliwie podstawowym i pracy kotła z mocą nominalną	%	do 82	
Stalopalność przy mocy nominalnej i minimalnej**	h	3,5÷7	4,2÷11
Pojemność komory paleniska**	dm ³ /kg	68/17	99/25
Pojemność wodna kotła	dm ³	61	82
Min. wymagany ciąg kominia	Pa	>22	
Min. wysokość kominia	m	5	
Min. przekrój kominia wg. PN-89/B-10425	cm x cm Ø cm	20 x 14 Ø 18	
Wymiar czopucha	mm	Ø 159	
Króćce przyłączeniowe gwintowane	mm	Ø 48,3x4 (1 1/2")	
Maks. ciśnienie pracy	bar	1,5	
Masa kotła bez opakowania	kg	290	330
Wymiary			
Wysokość	mm	1052	1252
Szerokość	mm	475	475
Głębokość (z czopuchem)	mm	1028	1032
Wysokość do osi króćca powrotnego	mm	85	85
Wysokość do osi czopucha	mm	908	1105
Wysokość do króćca zasilającego	mm	1108	1308

* oferta na zamówienie.

** dane orientacyjne zależne od gęstości nasypowej, wartości opalowej, sortymentu, itp.



Model KU-6

Oferta na
zamówienie

Kotły typu KU to wysokoefektywne i ekologiczne urządzenia grzewcze z górnym spalaniem paliw stałych.

Unikatowa budowa kotła wraz z optymalnym ułożeniem kierownic spalin pozwala na efektywny odbiór ciepła. Dodatkowym atutem jest ruszt stały, wodny. Ze względu na moc oraz gabaryty, szczególnie polecany do małych obiektów, np. domków letniskowych, lokali w budynkach wielorodzinnych, itp.



Wysoka sprawność > 86%.



Atestowane blachy kotłowe P265GH.



Regulacja procesu spalania za pomocą automatycznego miarkownika* lub ręcznie (*dostępny na życzenie klienta za dopłatą).



Prosta i łatwa obsługa.

Kotły marki „Zębiec” S.A.	Moc cieplna [kW]	Powierzchnia pomieszczeń [m ²] w zależności od współczynnika przenikania ścian budynku (docieplenia)			
		U > 1 [W/m ² K]	U ~ 0,7 [W/m ² K]	U ~ 0,5 [W/m ² K]	U ~ 0,3 [W/m ² K]
		bez docieplenia	~5 cm styropianu	~8 cm styropianu	>10 cm styropianu
KU 6*	6	52	60	70	92

GWARANCJA

48 miesięcy na szczelność korpusu wodnego

24 miesiące na trwałość i sprawne działanie kotła

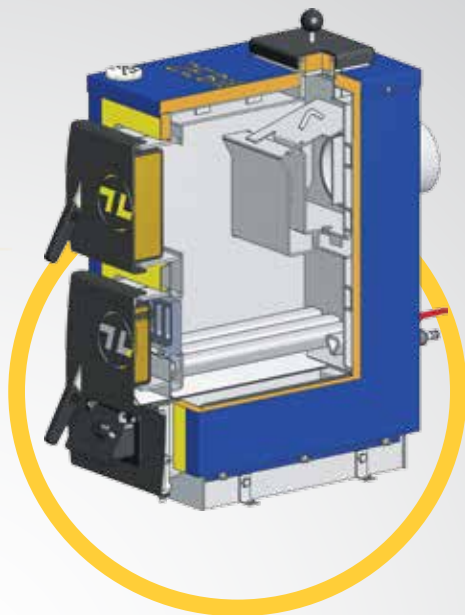
PALIWO:



węgiel kamienny



drewno



Wyszczególnienie	Jedn. miary	KU 6*
Znamionowa moc cieplna	kW	6
Zakres pracy	kW	2÷6
Sprawność cieplna przy paliwie podstawowym i pracy kotła z mocą nominalną	%	do 82
Stalopalność przy mocy nominalnej i minimalnej **	h	5÷13
Pojemność komory paleniska **	dm ³ /kg	14/8
Pojemność wodna kotła	dm ³	16
Min. wymagany ciąg komina	Pa	20
Min. wysokość komina	m	5
Min. przekrój komina wg. PN-89/B-10425	cm x cm Ø cm	14 x 14 Ø 14
Średnica czopucha	mm	Ø 127
Króćce przyłączeniowe gwintowane	mm	Ø 33,7x4 (1")
Maks. ciśnienie pracy	bar	1,5
Masa kotła bez opakowania	kg	100
Wymiary		
Wysokość	mm	743
Szerokość	mm	318
Głębokość (z czopuchem)	mm	650
Wysokość do osi króćca powrotnego	mm	243
Wysokość do osi czopucha	mm	501
Wysokość do osi króćca zasilającego	mm	659

* oferta na zamówienie.

** dane orientacyjne zależne od gęstości nasypowej, wartości opalowej, sortymentu, itp.



Seria KMW

Oferta na
zamówienie

Kotły typu KMW to wysokoefektywne urządzenia grzewcze górnego spalania, gdzie paliwem podstawowym jest mięt węglowy.

Zwiększenie efektywności spalania uzyskano poprzez zastosowanie wielopunktowego systemu doprowadzenia powietrza do paleniska. Standardowo wyposażony w wentylator nadmuchiowy i sterownik regulujący proces spalania w sposób płynny. Wysoka stałopalność, prosta budowa, łatwość w czyszczeniu i konserwacji. Idealny wybór dla każdego, kto ceni wysoką funkcjonalność i wygodę.



Zdjęcie poglądowe kotła KMW 23.

Uwaga: pozostałe kotły z powyższej serii mogą się różnić szczegółami konstrukcyjnymi.



Duża komora spalania.



Wysoka sprawność > 82%.



Atestowane blachy kotłowe P265GH.



Czujniki – czujnik temperatury wody wylotowej, czujnik temperatury spalin w kominie, mechaniczny ogranicznik temperatury wody w kotle (STB), czujnik temp. wody w bojlerze.



Elektroniczny sterownik regulujący pracę:

- pompy obiegowej wody c.o.
- pompy c.w.u.
- wentylatora nadmuchiowego.

Kotły marki „Zębiec” S.A.	Moc cieplna [kW]	Powierzchnia pomieszczeń [m ²] w zależności od współczynnika przenikania ścian budynku (docieplenia)			
		U > 1 [W/m ² ·K]	U ~ 0,7 [W/m ² ·K]	U ~ 0,5 [W/m ² ·K]	U ~ 0,3 [W/m ² ·K]
		bez docieplenia	~5 cm styropianu	~8 cm styropianu	>10 cm styropianu
KMW 16*	16	135	150	180	235
KMW 23*	23	200	230	270	350
KMW 30*	30	260	300	350	460

GWARANCJA

24 miesiące na szczelność korpusu wodnego

24 miesiące na trwałość i sprawne działanie kotła

12 miesięcy na czujnik temperatury spalin

PALIWO:



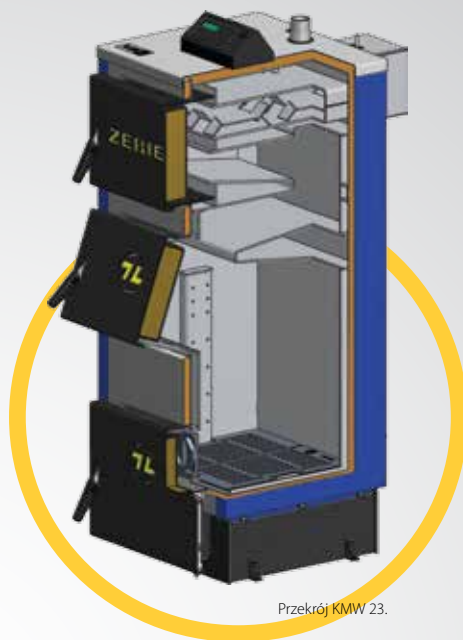
miał węglowy



drewno



węgiel kamienny



Przekrój KMW 23.

Wyszczególnienie	Jedn. miary	KMW 16*	KMW 23*	KMW 30*
Znamionowa moc cieplna	kW	16	23	30
Zakres pracy	kW	5÷16	8÷23	10÷30
Sprawność cieplna przy paliwie podstawowym i pracy kotła z mocą nominalną	%	do 82		
Stalopalność przy mocy nominalnej i minimalnej **	h	9÷21	10÷30	11÷32
Pojemność komory paleniska **	dm ³ /kg	38/35	57/51	82/74
Pojemność wodna kotła	dm ³	57	78	115
Min. wymagany ciąg komina	Pa	24 - 34		
Min. wysokość komina	m	5		7,5
Min. przekrój komina wg. PN-89/B-10425	cm x cm Ø cm	20 x 14 Ø 20		
Wymiar czopucha	mm	170x170		
Króćce przyłączeniowe gwintowane	mm	Ø 48,3x4 (1 1/2")		Ø 60,3x4 (2")
Maks. ciśnienie pracy	bar	1,5		
Masa kotła bez opakowania	kg	220	282	420
Wymiary				
Wysokość	mm	1095	1266	1438
Szerokość	mm	398	522	530
Głębokość (z czopuchem)	mm	709	900	850
Wysokość do osi króćca powrotnego	mm	246	261	93
Wysokość do osi czopucha	mm	997	1135	1219
Wysokość do króćca zasilającego	mm	1155	1324	1428

* oferta na zamówienie.

** dane orientacyjne zależne od gęstości nasypowej, wartości opalowej, sortymentu, itp.



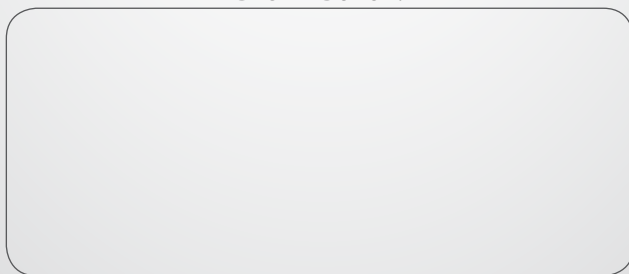


Centrala:	+ 48 41 2767 400 + 48 48 6163 343	
Fax:	+ 48 41 2767 500	
Biuro Obsługi Klienta:	+48 41 27 67 250	
Doradztwo Techniczne:	+48 41 27 67 476 +48 41 27 67 583	
Sprzedaż:	+ 48 696 091 894 + 48 501 039 727 + 48 602 523 520 + 48 606 711 097	region pld.-zach. region pfn.-zach. region pld.-wsch. region pfn.-wsch.
Serwis:	+ 48 41 27 67 433 + 48 608 665 415	serwis@zebiec.pl (serwis 24/7)
Infolinia sterowniki TECH	+48 33 875 93 80 +48 33 330 00 18	
www.zebiec.pl e-sklep:	zebiec@zebiec.pl www.e-sklep.zebiec.pl	

Dobierz kocioł do swojego domu:
wejdź na stronę www.zebiec.pl zakładka konfigurator lub www.jakikociol.pl

Producent: Zakłady Górniczo-Metalowe Zębiec
w Zębcu Spółka Akcyjna
27-200 Starachowice

DYSTRYBUTOR:



ZGM Zębiec S.A. zastrzega sobie prawo wprowadzania bez uprzedzenia zmian parametrów technicznych, wyposażenia i specyfikacji oferowanych towarów. Zawarte w niniejszym katalogu wszelkie informacje, w szczególności zaprezentowane fotografie, specyfikacje, opisy, rysunki lub parametry techniczne nie stanowią zapewnienia w rozumieniu art. 4 ust. 3 i 4 Ustawy z dnia 27 lipca 2002 roku o szczególnych warunkach sprzedaży konsumenckiej oraz o zmianie Kodeksu Cywilnego (dalej „Ustawa”), a także nie stanowią opisu towaru w rozumieniu art. 4 ust. 2 Ustawy.
Niniejszy katalog nie stanowi oferty w rozumieniu art. 66 Kodeksu Cywilnego