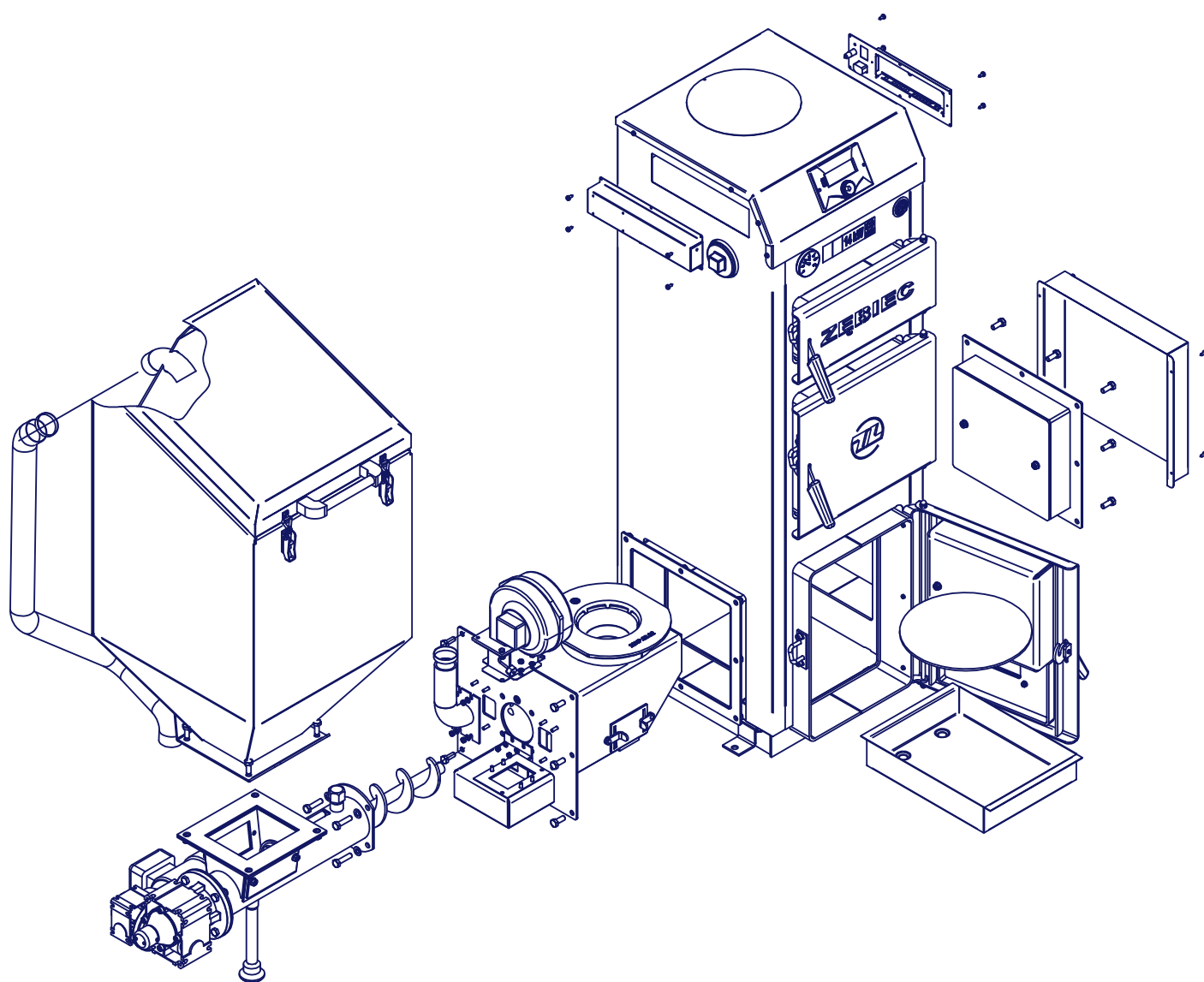


**CZĘŚCI ZAMIENNYCH
KOTŁÓW C.O.**

WYDANIE III
04.2017 r.



SPIS TREŚCI

Typ kotła	Nr karty
Wenus 10.....	K.01
Wenus 15.....	K.02
Wenus 21.....	K.03
Wenus 30.....	K.04
KP 15.....	K.05
KP 20.....	K.06
KP 30.....	K.07
KP 50.....	K.08
Merkury 18.....	K.09
Merkury 25.....	K.10
SWK 10.....	K.11
SWK 14.....	K.12
SWK 21.....	K.13
SWK 28.....	K.14
SWK 35.....	K.15
SWK 44.....	K.16
KWK 12.....	K.17
KWK 16.....	K.18
KWK 20.....	K.19
KWK 25.....	K.20
KWKD 15.....	K.21
KWKD 22.....	K.22
KU 6.....	K.23
KDU 20/26.....	K.24
KMW 16.....	K.25
KMW 23.....	K.26
KMW 30.....	K.27
KPM DUO 20.....	K.28
WENUS 10 v2.....	K.29
WENUS 15 v2.....	K.30
WENUS 21 v2.....	K.31

Typ kotła

WENUS 30 v2.....	K.32
WENUS 50 v2.....	K.33
MERKURY 9 v3.....	K.34
MERKURY 14 v3.....	K.35
MERKURY 18 v3.....	K.36
MERKURY 25 v3.....	K.37
MERKURY 35 v3.....	K.38
SWK 14 v2	K.39
SWK 21 v2.....	K.40
SWK 28 v2.....	K.41
KWK 12 v2.....	K.42
KWK 16 v2.....	K.43
KWK 25 v2.....	K.44
KWKD 15 v2.....	K.45
KWKD 22 v2.....	K.46
KMW 16 v2.....	K.47
KMW 23 v2.....	K.48
KMW 23 v2.....	K.49
KU 6 v2.....	K.50

Nazwa	Nr rys. producenta	Nr Karty
Drzwiczki		1
Drzwiczki górne kpl.	110.04.00	1.1
Drzwiczki górne kpl.	10KWP.05.00	1.2
Drzwiczki górne kpl.	140.04.00	1.3
Drzwiczki górne kpl.	16M.07.00	1.4
Drzwiczki górne kpl.	200.04.00	1.5
Drzwiczki górne kpl.	20KPd.01.05.00	1.6
Drzwiczki górne kpl.	20KGP.05.00	1.7
Drzwiczki górne kpl.	210.04.00	1.8
Drzwiczki górne kpl.	350.04.00	1.9
Drzwiczki górne kpl.	50KP.01.03.00	1.10

Nazwa	Nr rys. producenta	Nr karty
<i>Drzwiczki wziernikowe kpl.</i>	<i>50KP.01.04.00</i>	<i>1.11</i>
<i>Drzwiczki kpl.</i>	<i>15KP.01.06.00</i>	<i>1.12</i>
<i>Drzwiczki kpl.</i>	<i>20KP.01.07.00</i>	<i>1.13</i>
<i>Drzwiczki kpl.</i>	<i>30KP.01.03.00</i>	<i>1.14</i>
<i>Drzwiczki zasypowe kpl.</i>	<i>20KMP.01.05.00</i>	<i>1.15</i>
<i>Drzwiczki zasypowe kpl.</i>	<i>30KWP.06.00</i>	<i>1.16</i>
<i>Drzwiczki rozpałowe kpl.</i>	<i>20KPD.01.04.00</i>	<i>1.17</i>
<i>Drzwiczki rozpałowe kpl.</i>	<i>20KMP01.06.00</i>	<i>1.18</i>
<i>Drzwiczki wyczystne kpl.</i>	<i>160.02.00</i>	<i>1.19</i>
<i>Drzwiczki wyczystne kpl.</i>	<i>160.02.00/A</i>	<i>1.20</i>
<i>Drzwiczki wyczystne kpl.</i>	<i>18KPd.01.03.00</i>	<i>1.21</i>
<i>Drzwiczki wyczystne kpl.</i>	<i>20KMP.01.04.00</i>	<i>1.22</i>
<i>Drzwiczki wyczystne kpl.</i>	<i>250.02.00</i>	<i>1.23</i>
<i>Drzwiczki dolne kpl.</i>	<i>16M.03.00</i>	<i>1.24</i>
<i>Drzwiczki dolne kpl.</i>	<i>230.03.00</i>	<i>1.25</i>
<i>Drzwiczki dolne kpl.</i>	<i>30M.03.00</i>	<i>1.26</i>
<i>Drzwiczki dolne kpl.</i>	<i>50KP.01.02.00</i>	<i>1.27</i>
<i>Drzwiczki dolne kpl.</i>	<i>10KWP.04.00</i>	<i>1.28</i>
<i>Drzwiczki dolne kpl.</i>	<i>110.03.00</i>	<i>1.29</i>
<i>Drzwiczki dolne kpl.</i>	<i>140.03.00</i>	<i>1.30</i>
<i>Drzwiczki dolne kpl.</i>	<i>20KGP.04.00</i>	<i>1.31</i>
<i>Drzwiczki dolne kpl.</i>	<i>200.03.00</i>	<i>1.32</i>
<i>Drzwiczki dolne kpl.</i>	<i>20KPd.01.03.00</i>	<i>1.33</i>
<i>Drzwiczki dolne kpl.</i>	<i>20KMP.01.03.00</i>	<i>1.34</i>
<i>Drzwiczki dolne kpl.</i>	<i>210.03.00</i>	<i>1.35</i>
<i>Drzwiczki dolne kpl.</i>	<i>240.03.00</i>	<i>1.36</i>
<i>Drzwiczki dolne kpl.</i>	<i>350.03.00/S</i>	<i>1.37</i>
<i>Drzwiczki górne stalowe kpl.</i>	<i>10KWP.13.00</i>	<i>1.38</i>
<i>Drzwiczki zasypowe stalowe kpl.</i>	<i>10KWP.10.00</i>	<i>1.39</i>
<i>Drzwiczki dolne stalowe kpl.</i>	<i>10KWP.09.00</i>	<i>1.40</i>
<i>Drzwiczki górne stalowe kpl.</i>	<i>20KGP.17.00</i>	<i>1.41</i>
<i>Drzwiczki zasypowe stalowe kpl.</i>	<i>20KGP.14.00</i>	<i>1.42</i>

Nazwa	Nr rys. producenta	Nr karty
<i>Drzwiczki dolne stalowe kpl.</i>	<i>20KGP.13.00</i>	<i>1.43</i>
<i>Drzwiczki górne stalowe kpl.</i>	<i>30KWP.08.00</i>	<i>1.44</i>
<i>Drzwiczki zasypowe stalowe kpl.</i>	<i>30KWP.07.00</i>	<i>1.45</i>
<i>Drzwiczki górne stalowe kpl.</i>	<i>50KWP.04.00</i>	<i>1.46</i>
<i>Drzwiczki zasypowe stalowe kpl.</i>	<i>50KWP.05.00</i>	<i>1.47</i>
<i>Drzwiczki dolne stalowe kpl.</i>	<i>50KWP.06.00</i>	<i>1.48</i>
<i>Drzwiczki górne stalowe kpl.</i>	<i>140.14.00</i>	<i>1.49</i>
<i>Drzwiczki dolne stalowe kpl.</i>	<i>140.15.00</i>	<i>1.50</i>
<i>Drzwiczki górne stalowe kpl.</i>	<i>210.08.00</i>	<i>1.51</i>
<i>Drzwiczki dolne stalowe kpl.</i>	<i>210.09.00</i>	<i>1.52</i>
<i>Drzwiczki górne stalowe kpl.</i>	<i>120.07..00</i>	<i>1.53</i>
<i>Drzwiczki dolne stalowe kpl.</i>	<i>120.06.00</i>	<i>1.54</i>
<i>Drzwiczki wyczystce stalowe kpl.</i>	<i>160.07.00</i>	<i>1.55</i>
<i>Drzwiczki wyczystce stalowe kpl.</i>	<i>250.05.00</i>	<i>1.56</i>
<i>Drzwiczki wyczystce stalowe kpl.</i>	<i>150.08.00</i>	<i>1.57</i>
<i>Drzwiczki wyczystce stalowe kpl.</i>	<i>220.08.00</i>	<i>1.58</i>
<i>Drzwiczki zasypowe stalowe kpl.</i>	<i>16M.11.00</i>	<i>1.59</i>
<i>Drzwiczki dolne stalowe kpl.</i>	<i>16M.10.00</i>	<i>1.60</i>
<i>Drzwiczki dolne stalowe kpl.</i>	<i>230.10.00</i>	<i>1.61</i>
<i>Drzwiczki zasypowe stalowe kpl.</i>	<i>230.11.00</i>	<i>1.62</i>
<i>Drzwiczki wyczystce stalowe kpl.</i>	<i>9KPd.01.04.00</i>	<i>1.63</i>
<i>Drzwiczki zasypowo-rozpałowe stalowe kpl.</i>	<i>9KPd.01.03.00</i>	<i>1.64</i>
<i>Drzwiczki popielnikowe stalowe kpl.</i>	<i>9KPd.01.06.00</i>	<i>1.65</i>
<i>Drzwiczki rozpałowe stalowe kpl.</i>	<i>20KPd.01.04.00</i>	<i>1.66</i>
<i>Drzwiczki zasypowo-rozpałowe stalowe kpl.</i>	<i>14KPd.01.03.00</i>	<i>1.67</i>
<i>Drzwiczki popielnikowe stalowe kpl.</i>	<i>20KPd.01.03.00</i>	<i>1.68</i>
<i>Drzwiczki górne stalowe kpl.</i>	<i>20KPd.01.05.00</i>	<i>1.69</i>
<i>Drzwiczki popielnikowe stalowe kpl.</i>	<i>35KPd.01.03.00</i>	<i>1.70</i>
<i>Drzwiczki rozpałowe stalowe kpl.</i>	<i>35KPd.01.04.00</i>	<i>1.71</i>
<i>Drzwiczki górne stalowe kpl.</i>	<i>35KPd.01.05.00</i>	<i>1.72</i>

Nazwa	Nr rys. producenta	Nr karty
Rusztły		2
<i>Ruszt</i>	16M.04.00	2.1
<i>Ruszt</i>	230.06.00	2.2
<i>Ruszt</i>	240.04	2.3
<i>Ruszt</i>	30M.06	2.4
<i>Ruszt</i>	30M.05	2.5
<i>Ruszt</i>	145.14	2.6
<i>Ruszt</i>	200.07	2.7
<i>Ruszt</i>	25P.03.04	2.8
<i>Ruszt</i>	15KP.03.02	2.9
<i>Ruszt</i>	20KP.02.02	2.10
<i>Ruszt</i>	50KP	2.11
<i>Pierścień rusztu</i>	50KP	2.12
<i>Pierścień rusztu</i>	9KPd	2.13
<i>Ruszt</i>	9KPd	2.14
Rusztły pionowe		3
<i>Ruszt pionowy</i>	110.03.05	3.1
<i>Ruszt pionowy</i>	140.03.05	3.2
<i>Ruszt pionowy</i>	170.05.00	3.3
<i>Ruszt pionowy</i>	210.03.05	3.4
<i>Ruszt pionowy</i>	230.07.00	3.5
<i>Ruszt pionowy</i>	350.03.05	3.6
<i>Ruszt pionowy</i>	145.12	3.7
<i>Ruszt pionowy</i>	16M.05.00	3.8
<i>Ruszt pionowy</i>	9KPd.01.08	3.9
<i>Ruszt pionowy</i>	35KPd.01.06.00	3.10
Elementy rusztu ruchomego		4
<i>Rusztowina</i>	140.02.02	4.1
<i>Rusztowina</i>	140.02.02	4.2
<i>Rusztowina</i>	280.02.02	4.3
<i>Rusztowina</i>	400.02.02	4.4
<i>Oś napędowa przednia</i>	110.02.03	4.5.1

Nazwa	Nr rys. producenta	Nr karty
<i>Oś napędowa przednia</i>	140.02.05	4.5.2
<i>Oś napędowa przednia</i>	150.02.03	4.5.3
<i>Oś napędowa przednia</i>	210.02.03	4.5.4
<i>Oś napędowa przednia</i>	280.02.04	4.5.5
<i>Oś napędowa przednia</i>	350.02.03	4.5.6
<i>Oś napędowa przednia</i>	10KWP.02.02	4.5.7
<i>Oś napędowa przednia</i>	15KWP.02.02	4.5.8
<i>Oś napędowa przednia</i>	20KGP.02.04	4.5.9
<i>Oś napędowa przednia</i>	30KWP.02.01	4.5.10
<i>Oś napędowa przednia</i>	50KWP.02.01	4.5.11
<i>Oś napędowa przednia</i>	140.02.05	4.5.12
<i>Oś napędowa przednia</i>	210.02.03	4.5.13
<i>Oś napędowa przednia</i>	120.08.01	4.5.14
<i>Oś napędowa przednia</i>	150.02.03	4.5.15
<i>Oś napędowa tylnia</i>	110.02.04	4.6.1
<i>Oś napędowa tylnia</i>	140.02.06	4.6.2
<i>Oś napędowa tylnia</i>	150.02.04	4.6.3
<i>Oś napędowa tylnia</i>	210.02.02	4.6.4
<i>Oś napędowa tylnia</i>	280.02.05	4.6.5
<i>Oś napędowa tylnia</i>	350.02.04	4.6.6
<i>Oś napędowa tylnia</i>	10KWP.02.03	4.6.7
<i>Oś napędowa tylnia</i>	15KWP.02.03	4.6.8
<i>Oś napędowa tylnia</i>	20KGP.02.05	4.6.9
<i>Oś napędowa tylnia</i>	30KWP.02.02	4.6.10
<i>Oś napędowa tylnia</i>	50KWP.02.02	4.6.11
<i>Oś napędowa tylnia</i>	140.02.06	4.6.12
<i>Oś napędowa tylnia</i>	210.02.04	4.6.13
<i>Oś napędowa tylnia</i>	120.08.02	4.6.14
<i>Oś napędowa tylnia</i>	150.02.04	4.6.15
<i>Dźwignia z ciągnem</i>	-	4.7.1
<i>Dźwignia z ciągnem</i>	-	4.7.2
<i>Dźwignia rusztu</i>	140.02.08	4.8

Nazwa	Nr rys. producenta	Nr karty
Sworzeń rusztu	20KGP.02.06	4.9
Sworzeń rusztu	140.02.13	4.10
Retorty		5
Retorta	25P.03.03	5.1
Retorta	50KP.03.03	5.2
Retorta	9KPd	5.3
Ślimaki		6
Ślimak	15KP.02.05	6.1
Ślimak	50KP.02.06	6.2
Ślimak	20KMP.03.05	6.3
Ślimak	9kPd	6.4
Ślimak	25P.02.05	6.5
Przegrody ruchome		7
Przegroda ruchoma	Pr-198	7.1
Przegroda ruchoma	Pr-173/1	7.2
Przegroda ruchoma	Pr-173/2	7.3
Przegroda ruchoma	Pr-173/3	7.4
Przegroda ruchoma	Pr-173/4	7.5
Przegroda ruchoma	Pr-173/5	7.6
Elementy Czopucha		8
Czopuch kpl.	110.05.01	8.1
Czopuch kpl.	140.05.01	8.2
Czopuch kpl.	160.03.01	8.3
Czopuch kpl.	210.05.00	8.4
Czopuch kpl.	350.05.00	8.5
Przepustnica czopucha okrągła kpl.	-	8.6.1
Przepustnica czopucha okrągła kpl	-	8.6.2
Przepustnica czopucha okrągła kpl	-	8.6.3
Przepustnica czopucha okrągła kpl	-	8.6.4
Przepustnica czopucha proskąt. Kpl	-	8.7.1
Przepustnica czopucha proskąt. Kpl	-	8.7.2
Przepustnica czopucha proskąt. Kpl	-	8.7.3

Nazwa	Nr rys. producenta	Nr karty
Płytką wyczystna	110.05.02	8.8.1
Płytką wyczystna	140.05.04	8.8.2
Płytką wyczystna	210.05.03	8.8.3
Szuflady		9
Szuflada	15KP.01.03	9.1
Szuflada	20KP.01.05	9.2
Szuflada	30KP.01.07	9.3
Szuflada	50KP.01.08	9.4
Szuflada	18KPd.01.04	9.5
Szuflada	20KPd.01.08	9.6
Szuflada	20KMP.01.07	9.7
Szuflada	060.06.00	9.8
Szuflada	9KPd.01.05	9.9
Szuflada	35KPd.01.08	9.10
Zawirówywasz		10
Zawirówywasz	16M.08.00	10.1
Zawirówywasz	230.08.00	10.2
Zawirówywasz	200.05	10.3
Zawirówywasz	120.04.00	10.4
Zawirówywasz	160.05.00	10.5
Zawirówywasz	250.04.00	10.6
Zawirówywasz	060.05.00	10.7
Zawirówywasz	35KPd.01.10	10.8
Kołnierze króćca wodnego		11
Kołnierz króćca wodnego	140.01.06.01	11.1
Kołnierz króćca wodnego	350.01.06.01	11.2
Króćciec gwintowany z kryzą		12
Króćciec gwintowany z kryzą	KG 11/2.00	12.1
Króćciec gwintowany z kryzą	KG-02.00	12.2
Króćciec gwintowany z kryzą	KG-01.00	12.3

Nazwa	Nr rys. producenta	Nr karty
Zaczep dźwigni zaciskowej		13
Zaczep dźwigni zaciskowej	20KGP.15.00	13.1
Zaczep dźwigni zaciskowej	16M.09.00	13.2
Deflektor kpl.		14
Deflektor kpl.	9KPd.01.07	14.1
Deflektor kpl.	20PKd.01.07	14.2
Deflektor kpl.	35PKd.01.07	14.3
Kosz kpl.		15
Kosz kpl.	9KPd.02.00	15.1.
Kosz kpl.	14KPd.02.01.00	15.2
Kosz kpl.	20KPd.02..01.00	15.3
Kosz kpl.	35KPd.02.01.00	15.4
Kosz kpl.	50KP.02.01.00	15.5
Kosz kpl.	20KP.03.01.00	15.6
Kosz kpl.	15KP.02.01.00	15.7
Rura kosza		16
Rura kosza	15KP.02.02.01	16.1
Rura kosza	25P.02.02.00	16.2
Układ podawania – stara wersja		17
Pręt zabieraka		17.1
Wałek przekładni	25P.02.08	17.2
Zabierak ślimaka	25P.02.07	17.3
Wkładka tarnamidowa	25P.02.06	17.4
Łożysko	UE 205	17.5
Obudowa łożyska	P 205	17.6
Magnes		17.7
Ruszt awaryjny		18
Ruszt awaryjny KP15		18.1
Ruszt awaryjny KP20		18.2
Ruszt awaryjny KP30/KWKP25		18.3
Ruszt awaryjny KP50		18.4

Nazwa	Nr rys. producenta	Nr karty
Zestaw sterujący		19
Zestaw sterujący ZS01	ZS1.00.00	19.1
Zestaw sterujący ZS02	ZS2.00.00	19.2
Zestaw sterujący ZS03	ZS3.00.00	19.3
Zestaw sterujący ZS04	ZS4.00.00	19.4
Nadstawka do pellet		20
Nadstawka do pellet	NP.30KP.00	20.1
Nadstawka do pellet	NP.50KP.00	20.2
Nadstawka do pellet	NP.KPPduo.00	20.3
Przyłącza		21
Przyłącze	PK-188.02	21.1
Przyłącze	PK-188.03	21.2
Przyłącze	PK-188.04	21.3
Przyłącze	PK-188.05	21.4
Przyłącze	PK-188.06	21.5
Przyłącze przejściowe	PP.114.144.00	21.6
Przyłącze przejściowe	PP.134.164.00	21.7
Przyłącze przejściowe	PP.174.174.00	21.8
Przyłącze przejściowe	PP.234.234.00	21.9
Przyłącze obrotowe	PO.174.164.350.00	21.10
Przyłącze	PK-230.00	21.11

Inne

<i>Sterownik PERFEKT Z</i>	<i>Do kotłów KP 15, KP 20, KP 30, KP 50, MERKURY 18-25, KPM DUO 20</i>
<i>Sterownik ST-81</i>	<i>Do kotłów KMW 16-23, WENUS i WENUS v2 10-50,</i>
<i>Sterownik ST-480</i>	<i>Do kotłów MERKURY v3 9-35.</i>
<i>Moduł GSM ST-65</i>	<i>Do kotłów MERKURY v3 9-35.</i>
<i>Moduł Ethernet ST-505</i>	<i>Do kotłów MERKURY v3 9-35.</i>
<i>Sterownik zaworu mieszającego ST-431</i>	<i>Do kotłów MERKURY v3 9-35.</i>
<i>Regulatory pokojowe ST-292, ST-280</i>	<i>Do kotłów MERKURY v3 9-35.</i>
<i>Regulatory pogodowe</i>	<i>Do kotłów MERKURY v3 9-35.</i>
<i>Wentylator WPA 117</i>	<i>Z kołnierzem do kotłów KMW, KPM DUO 14-20, Merkury 18, WENUS i WENUS v2 10-50, MERKURY v3 9-18</i> <i>Bez kołnierza do kotłów KP 15, KP20, KP30</i>
<i>Wentylator WPA 120</i>	<i>Do kotła KP 50, MERKURY 25, MERKURY v3 25-35</i>
	<i>KS1 Do kotłów KMW 16, KMW 23, KPM DUO 20, MERKURY 9 v3</i>
<i>Króciec METRIX</i>	<i>Do kotłów KMW 30, MERKURY 18-25 ,</i>
	<i>KS2 WENUS i WENUS v2 10-50, MERKURY v3 14-35</i>
	<i>KS3 Do kotłów KPM DUO 14- 20 wersja prawa</i>



Nazwa

Kociot Wenus 10

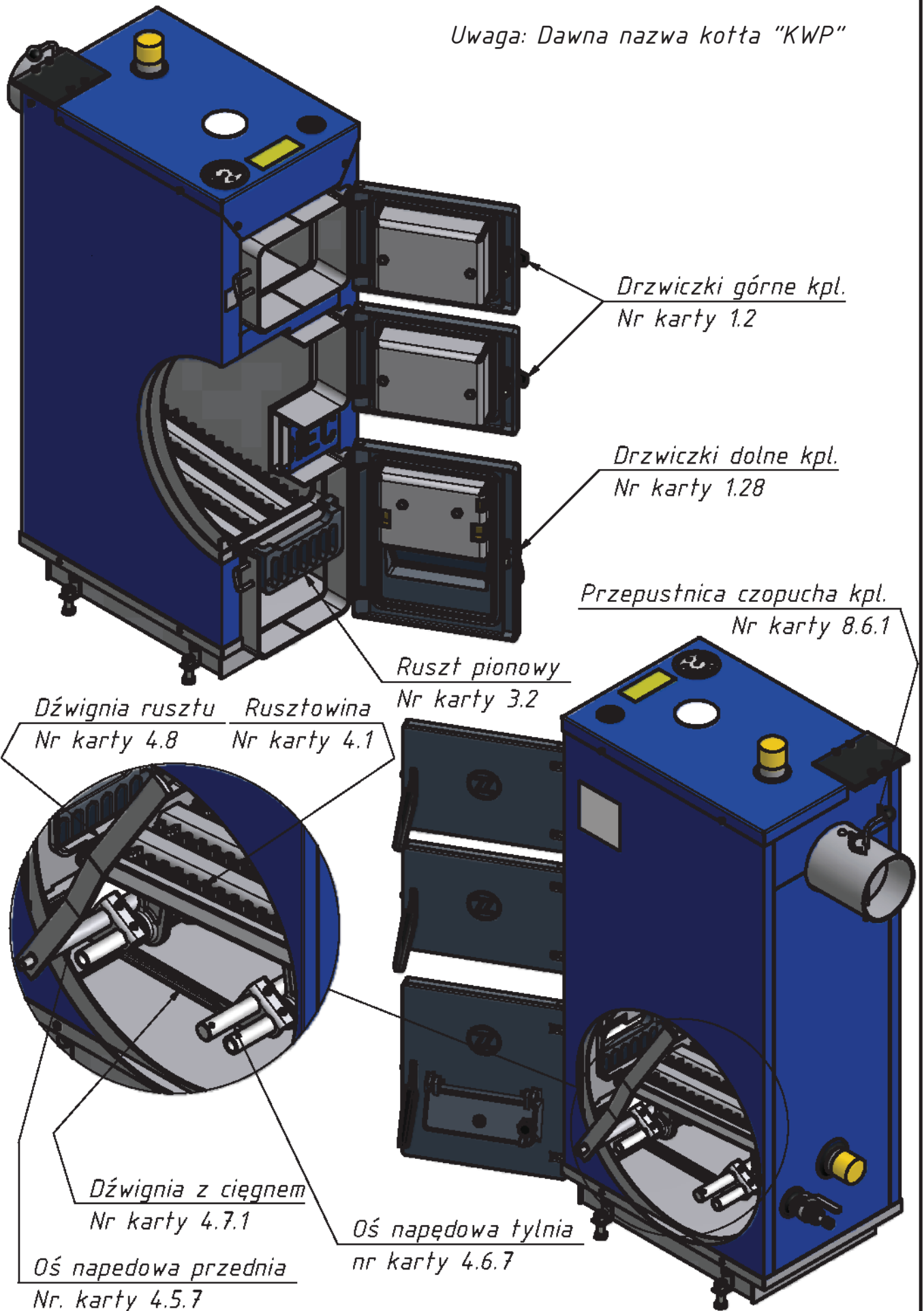
Nr
karty:

Nr systemowy
producenta

25.21.12.0-140001

K.01

Uwaga: Dawna nazwa kotta "KWP"





Nazwa

Kociot Venus 15

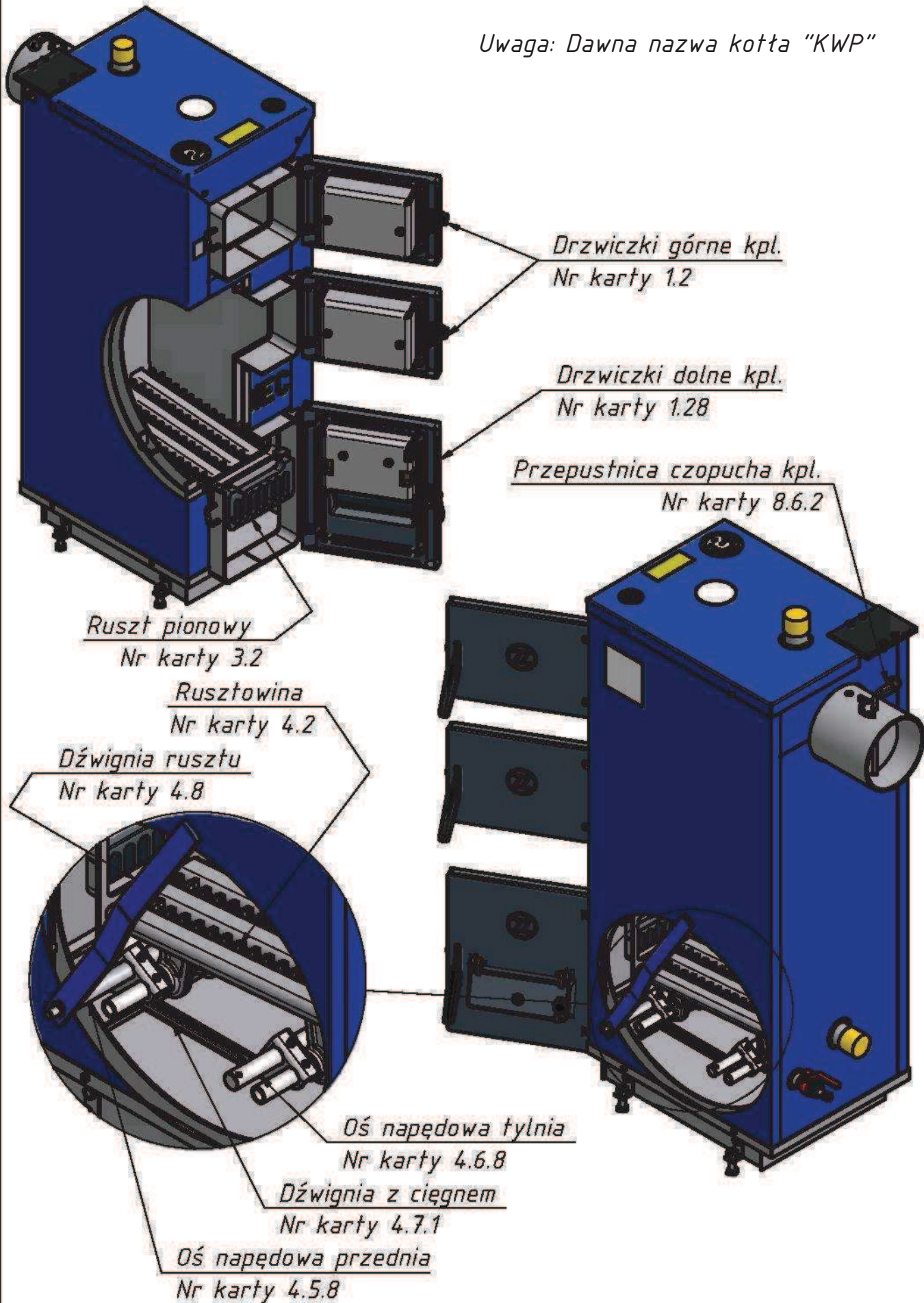
Nr
karty:

Nr systemowy
producenta

25.21.12.0-442001

K.02

Uwaga: Dawna nazwa kotta "KWP"





Nazwa

Kociot Wenus 21

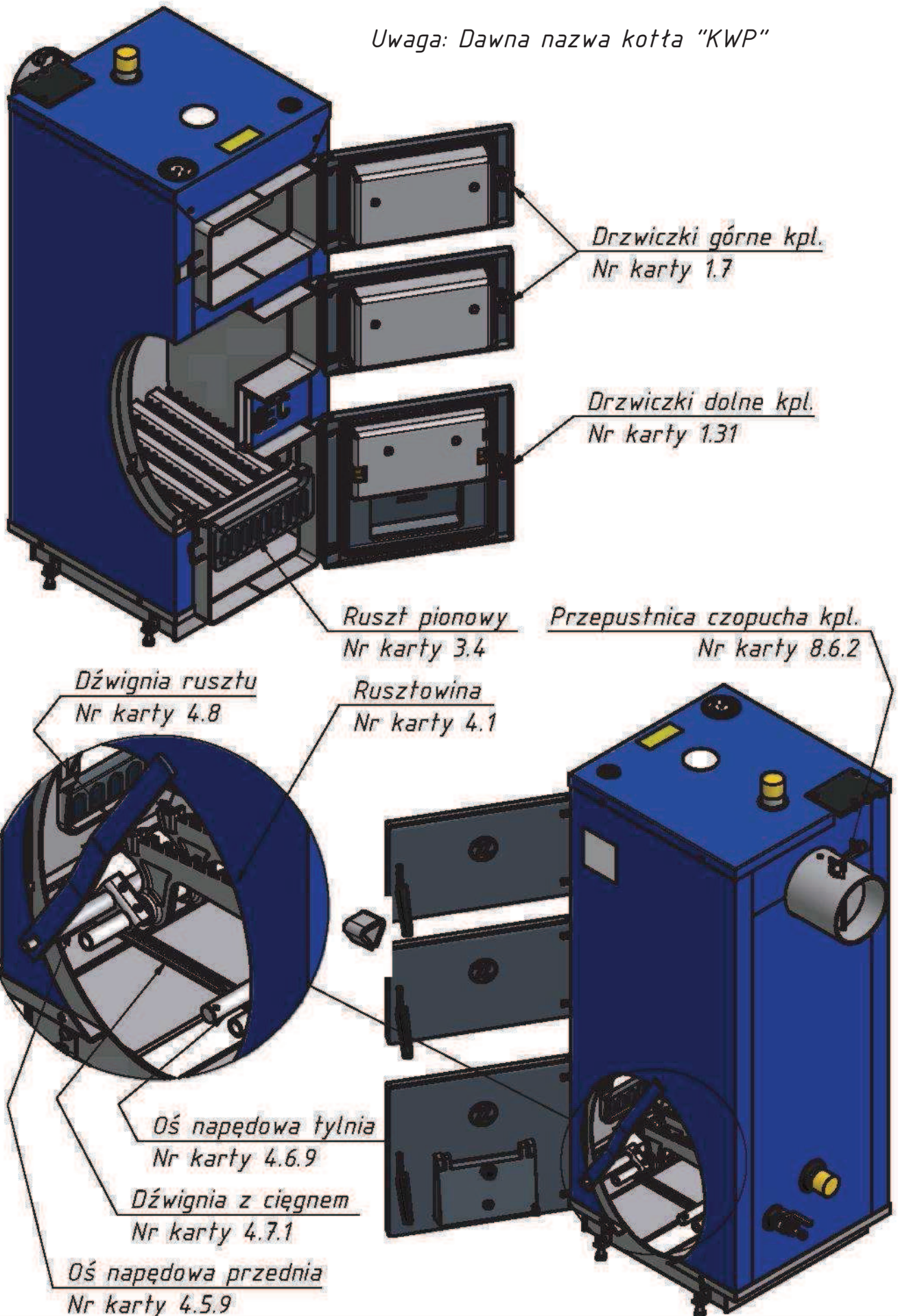
Nr
karty:

Nr systemowy
producenta

25.21.12.0-165001

K.03

Uwaga: Dawna nazwa kofta "KWP"





Nazwa

Kociot Wenus 30

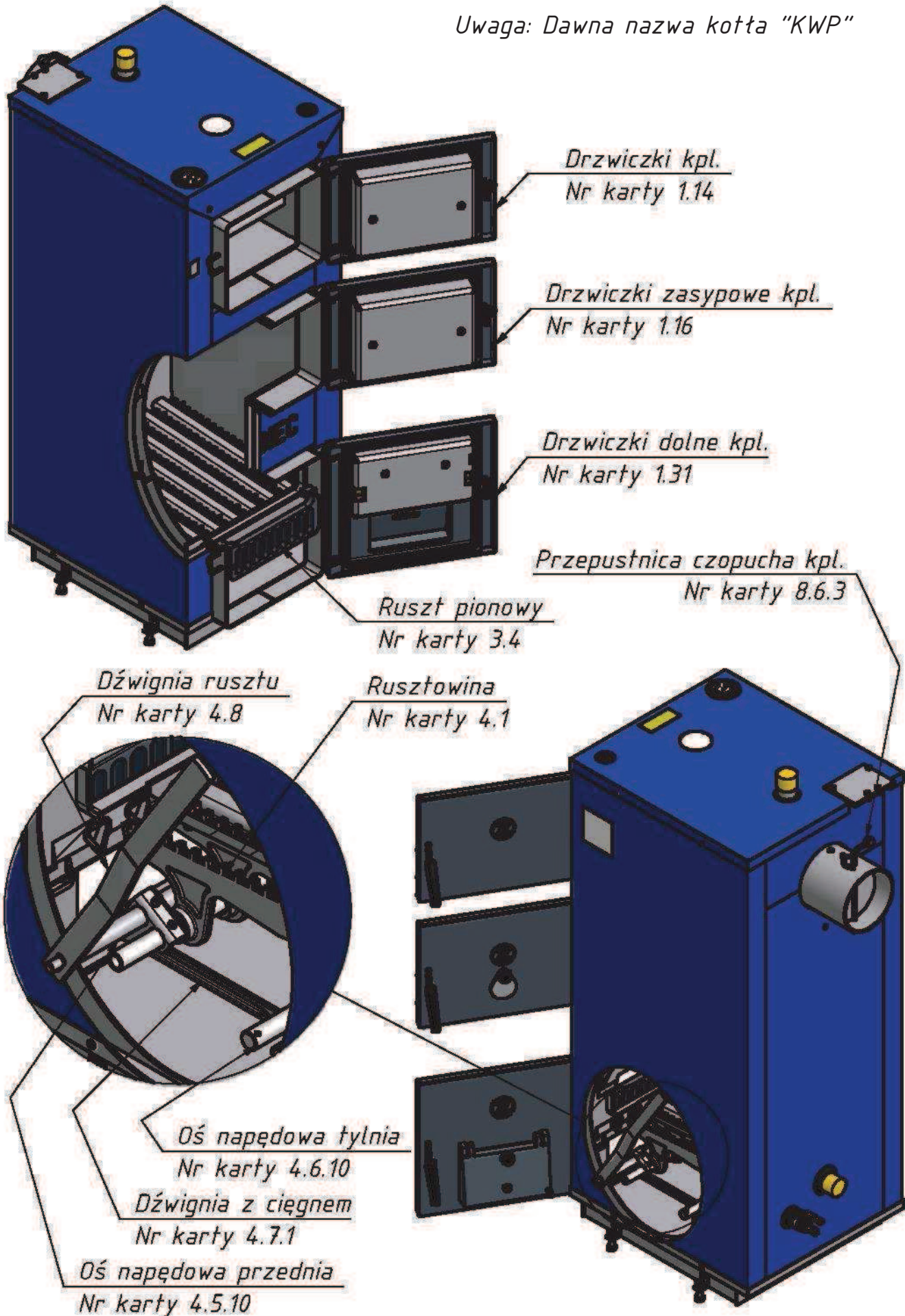
Nr
karty:

Nr systemowy
producenta

25.21.12.0-350001

K.04

Uwaga: Dawna nazwa kotta "KWP"





Nazwa

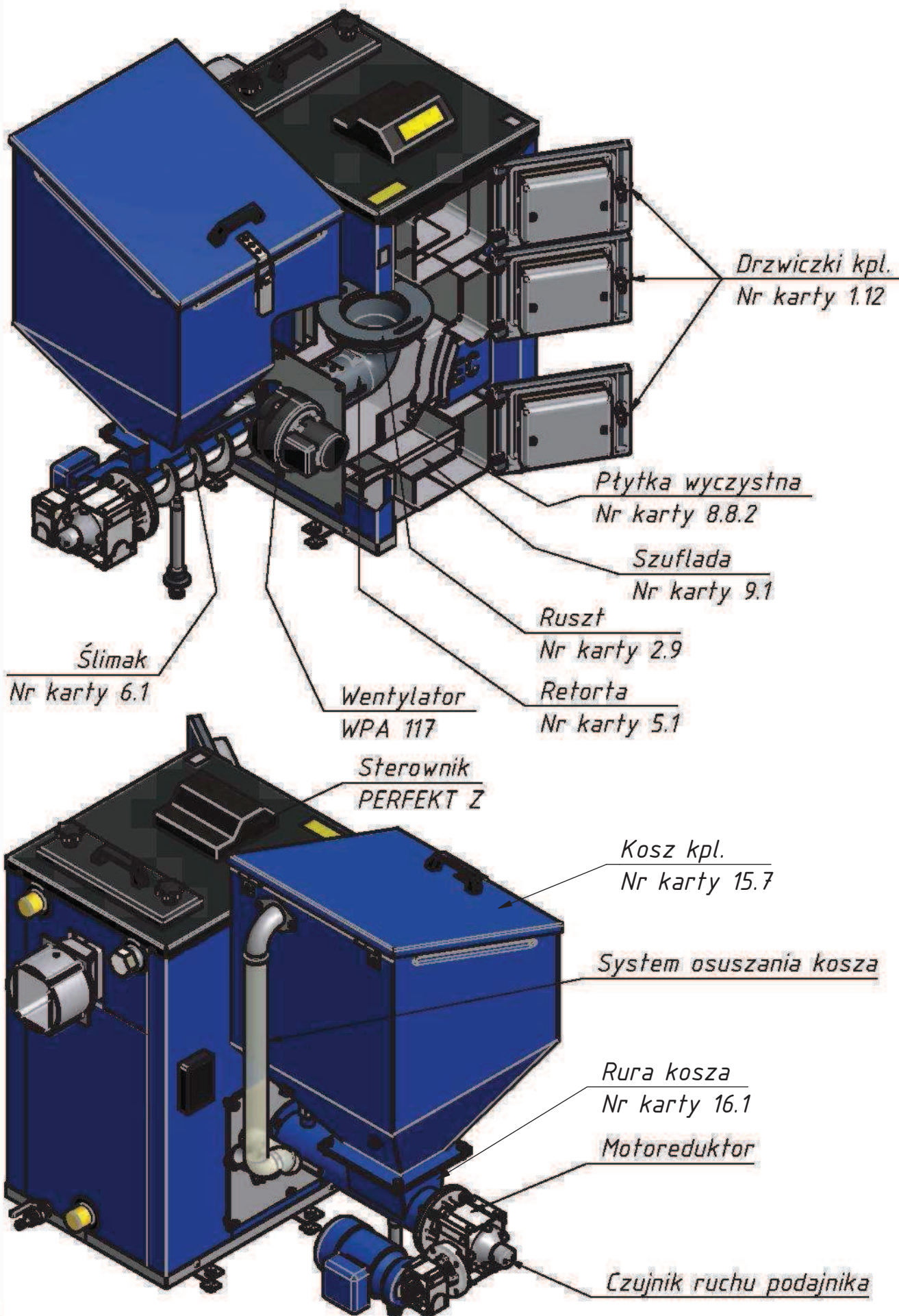
*Kociot KP 15/Lewy
KP 15/Prawy*

Nr
karty:

Nr systemowy
producenta

*25.21.12.0-142004
25.21.12.0-142001*

K.05





Nazwa

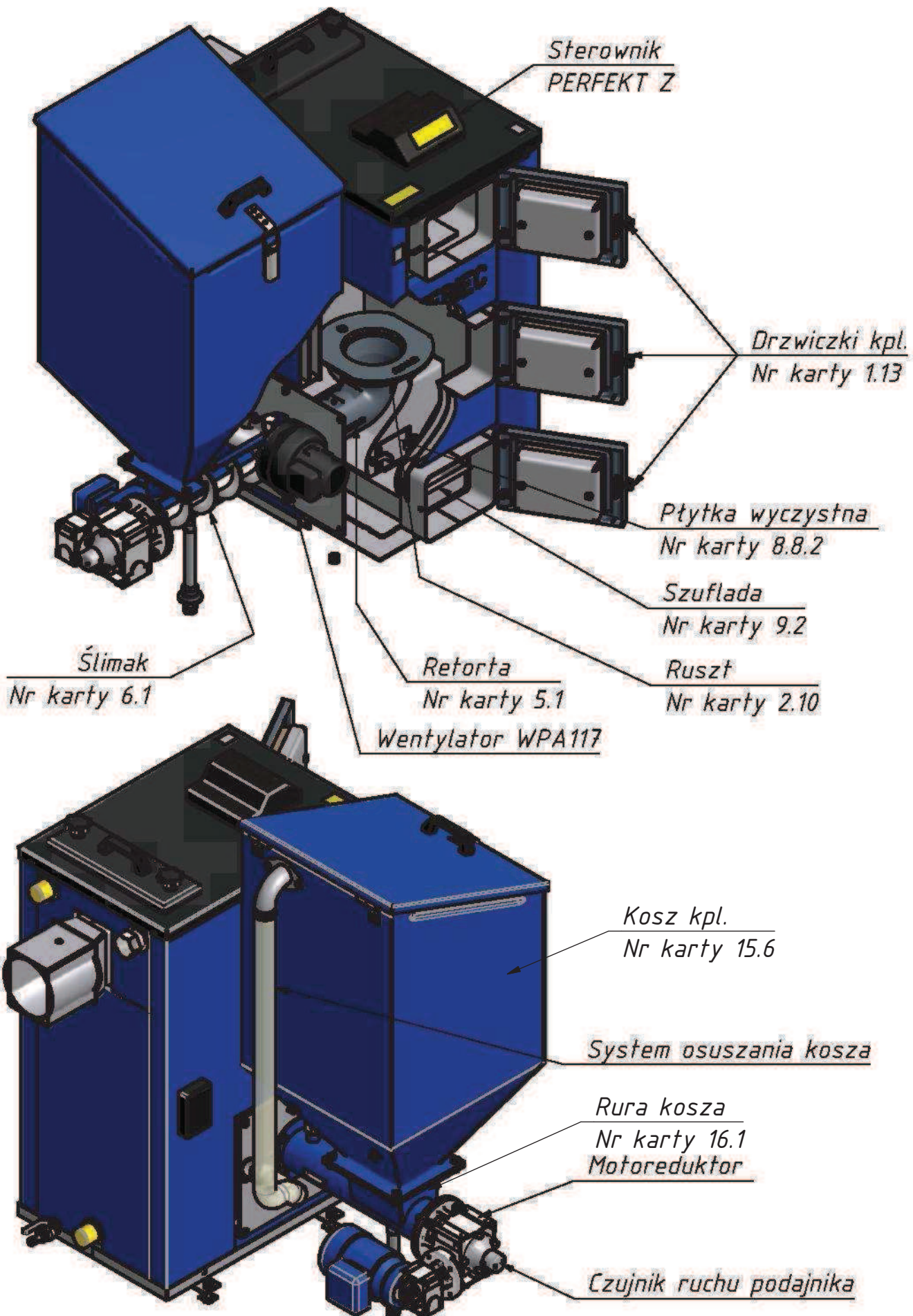
*Kociot KP 20/Lewy
KP 20/Prawy*

Nr
karty:

Nr systemowy
producenta

*25.21.12.0-160005
25.21.12.0-160002*

K.06





Nazwa

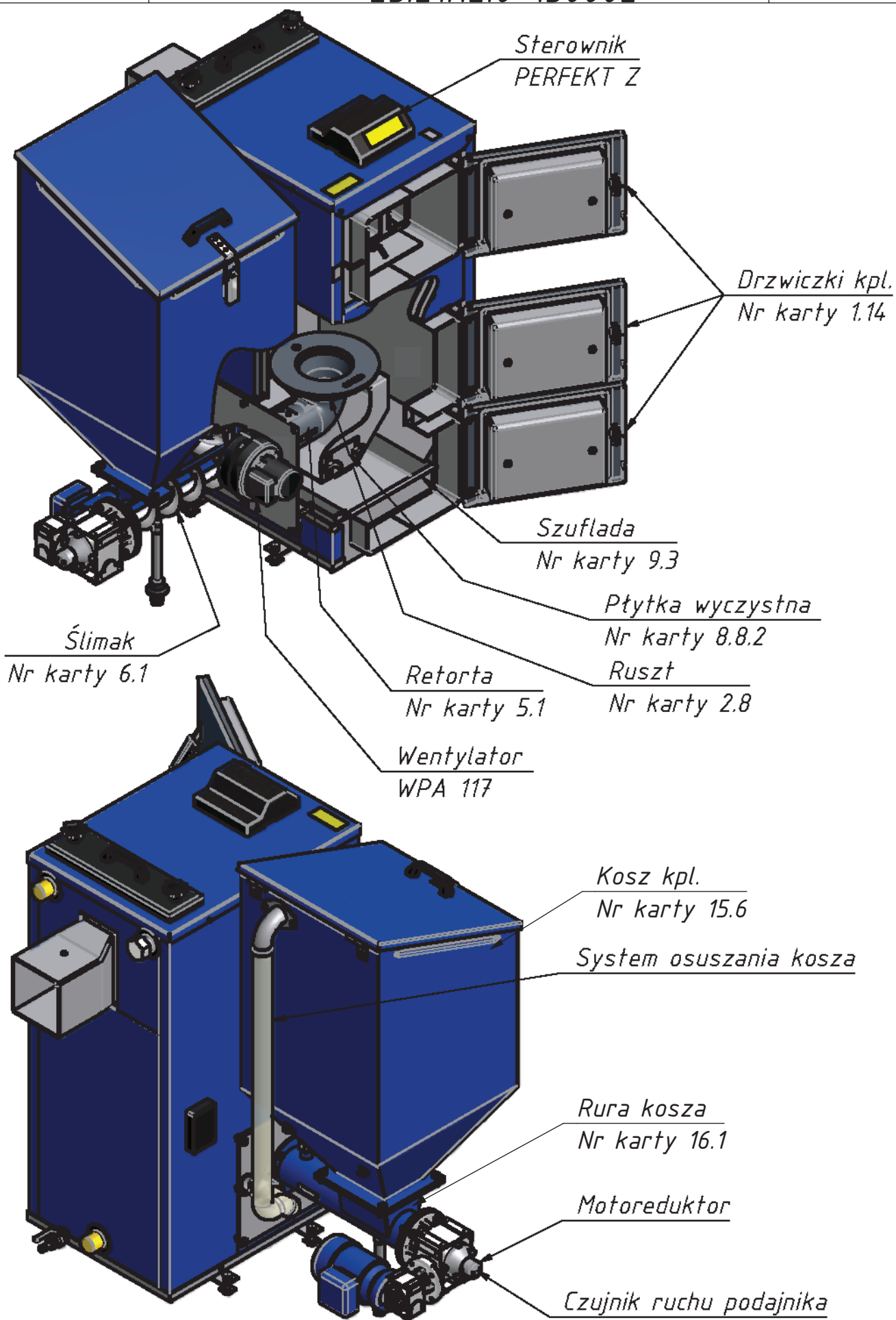
Kocioł KP 30/Lewy
KP 30/Prawy

Nr
karty:

Nr systemowy
producenta

25.21.12.0-150004
25.21.12.0-150002

K.07





Nazwa

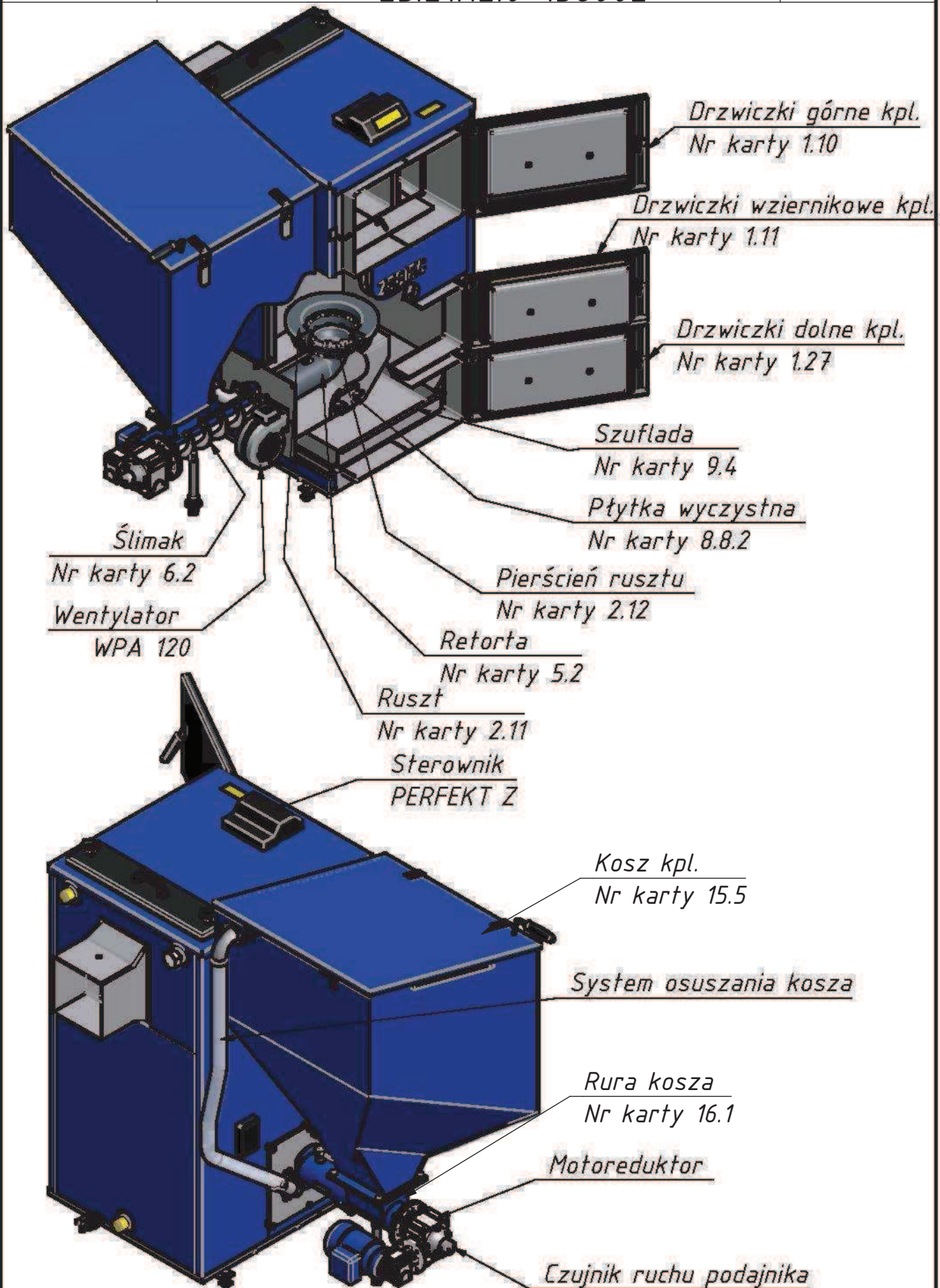
*Kociot KP 50/Lewy
KP 50/Prawy*

Nr
karty:

Nr systemowy
producenta

*25.21.12.0-138005
25.21.12.0-138002*

K.08





Nazwa

Kociot Merkury 18/Lewy

Nr

karty:

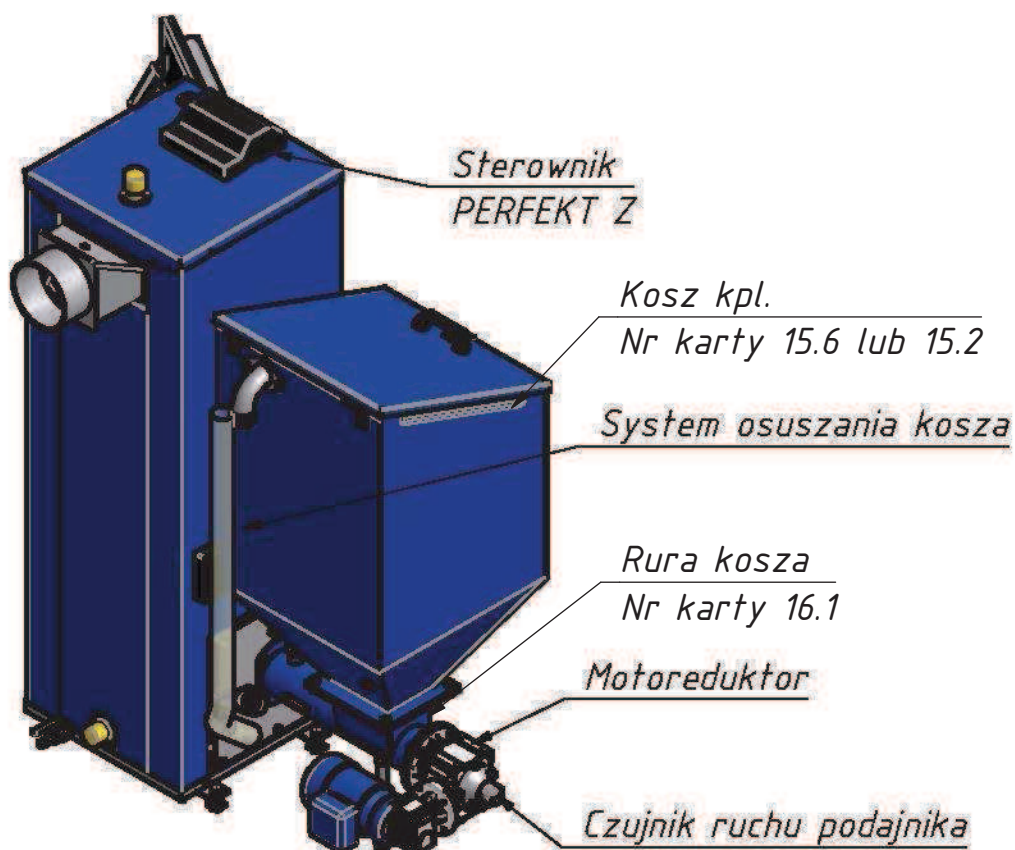
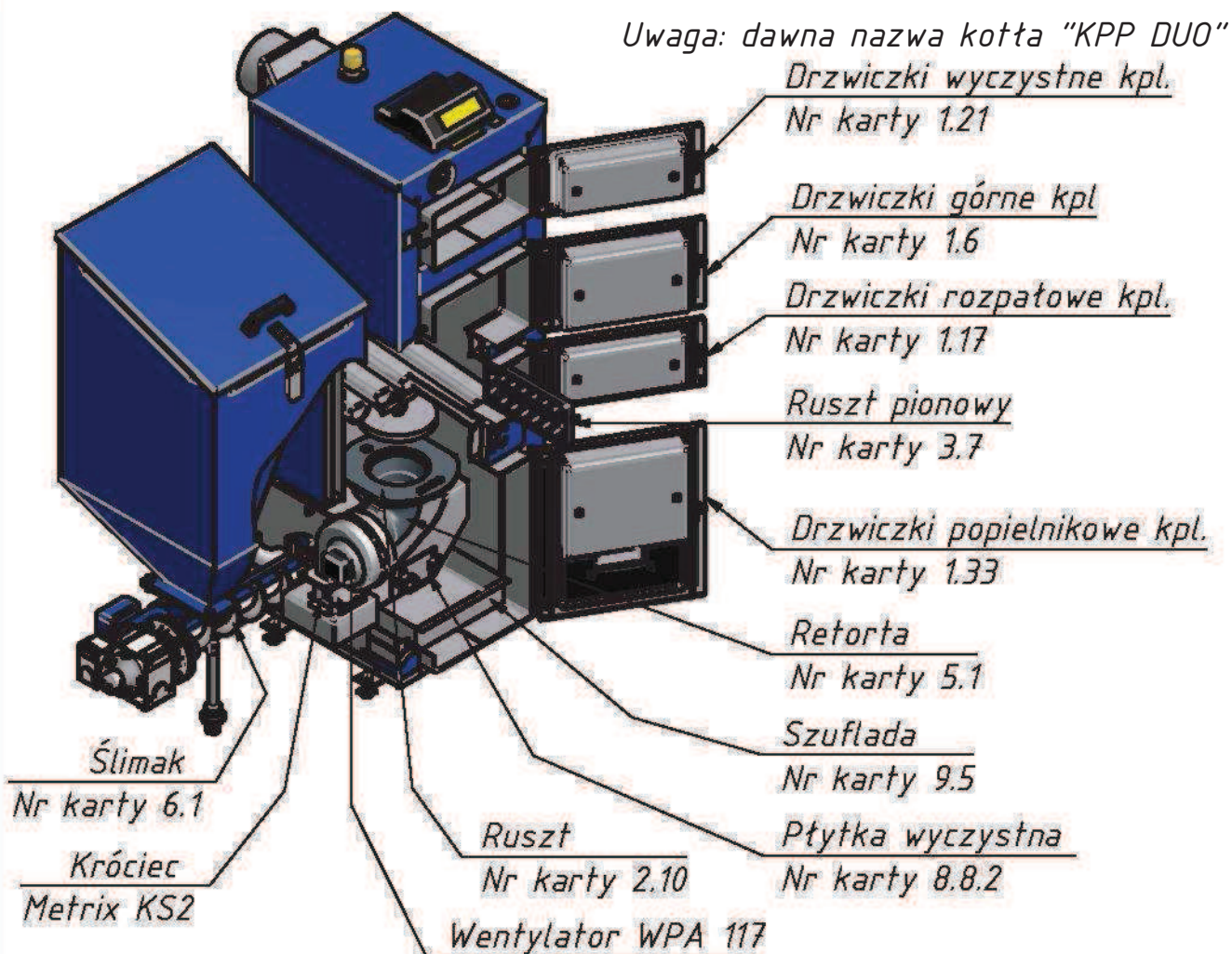
Nr systemowy
producenta

Merkury 18/Prawy

25.21.12.0-062003

25.21.12.0-062008

K.09





Nazwa

Kociot Merkury 25/Lewy

Nr
karty:

Merkury 25/Prawy

Nr systemowy
producenta

25.21.12.0-166003

25.21.12.0-166001

K.10

Uwaga: Dawna nazwa kotta "KPP DUO"

*Sterownik
PERFEKT Z*

*Drzwiczki górne kpl.
Nr karty 1.6*

*Drzwiczki rozpatowe kpl.
Nr karty 1.17*

*Ruszt pionowy
Nr karty 3.7*

*Drzwiczki popielnikowe kpl.
Nr karty 1.33*

*Retorta
Nr karty 5.1*

*Szuflada
Nr karty 9.6*

*Płytki wyczystna
Nr karty 8.8.2*

*Ruszt
Nr karty 2.8*

*Wentylator
WPA117*

*Kosz kpl.
Nr karty 15.3*

System osuszania kosza

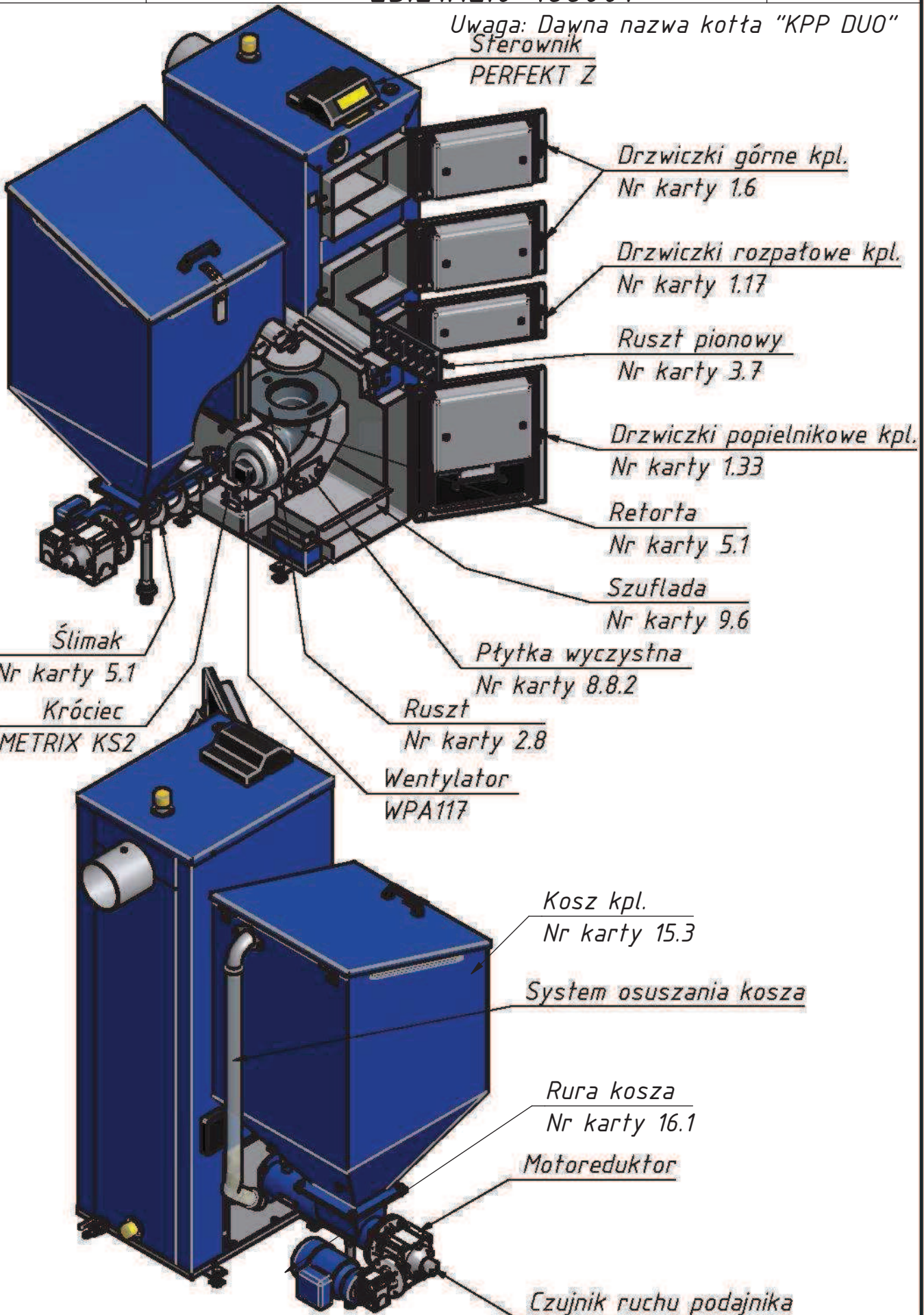
*Rura kosza
Nr karty 16.1*

Motoreduktor

Czujnik ruchu podajnika

*Ślimak
Nr karty 5.1*

*Króciec
METRIX KS2*





Nazwa

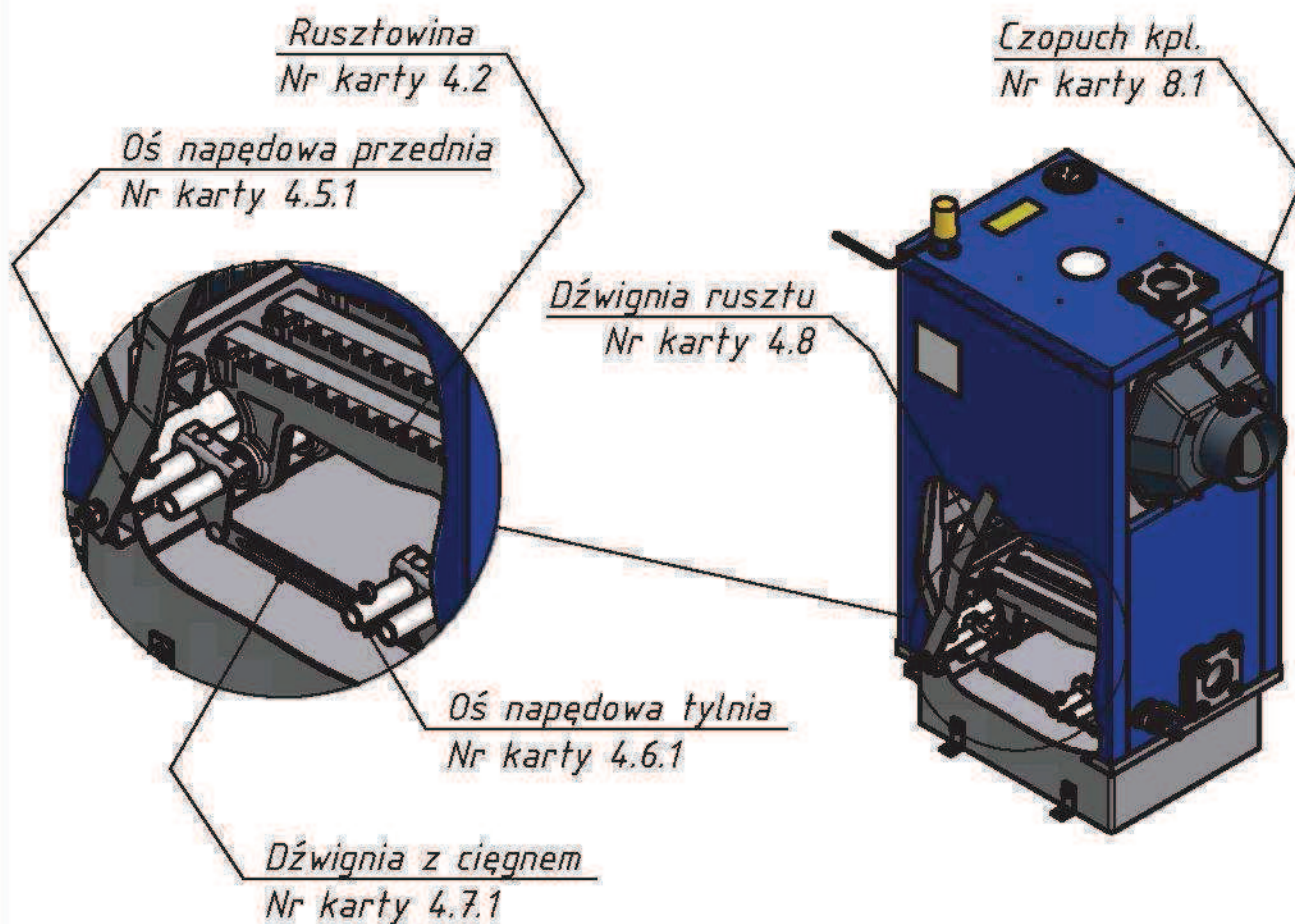
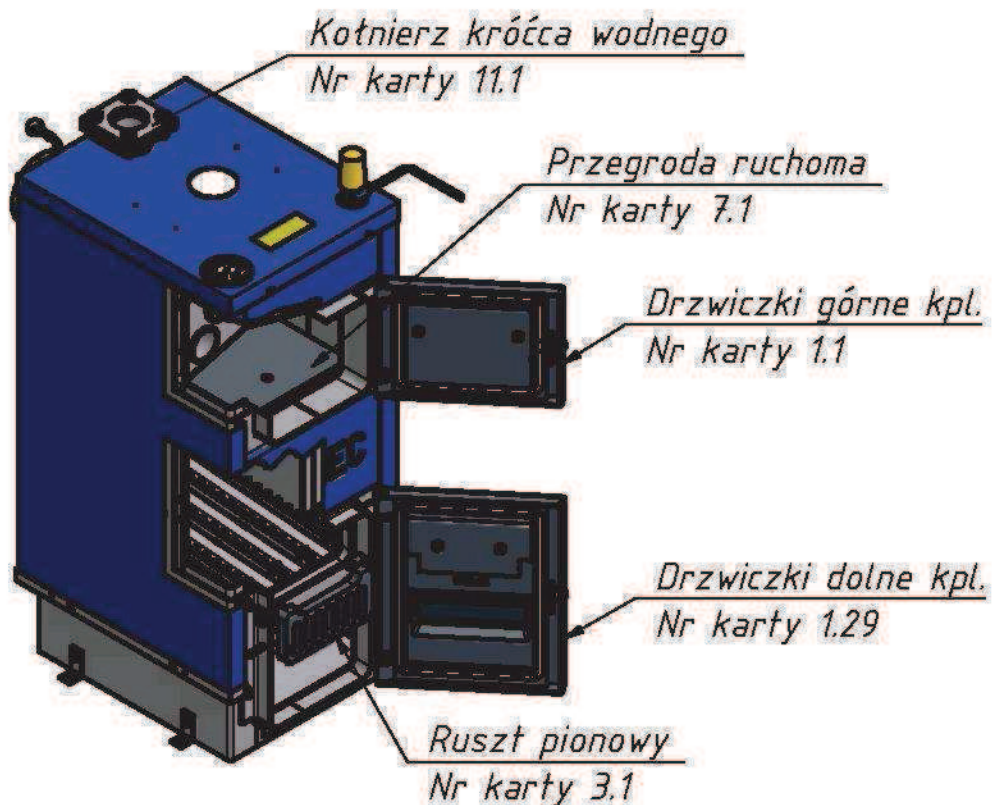
Kociot SWK 10

Nr
karty:

Nr systemowy
producenta

25.21.12.0-034501

K.11





Nazwa

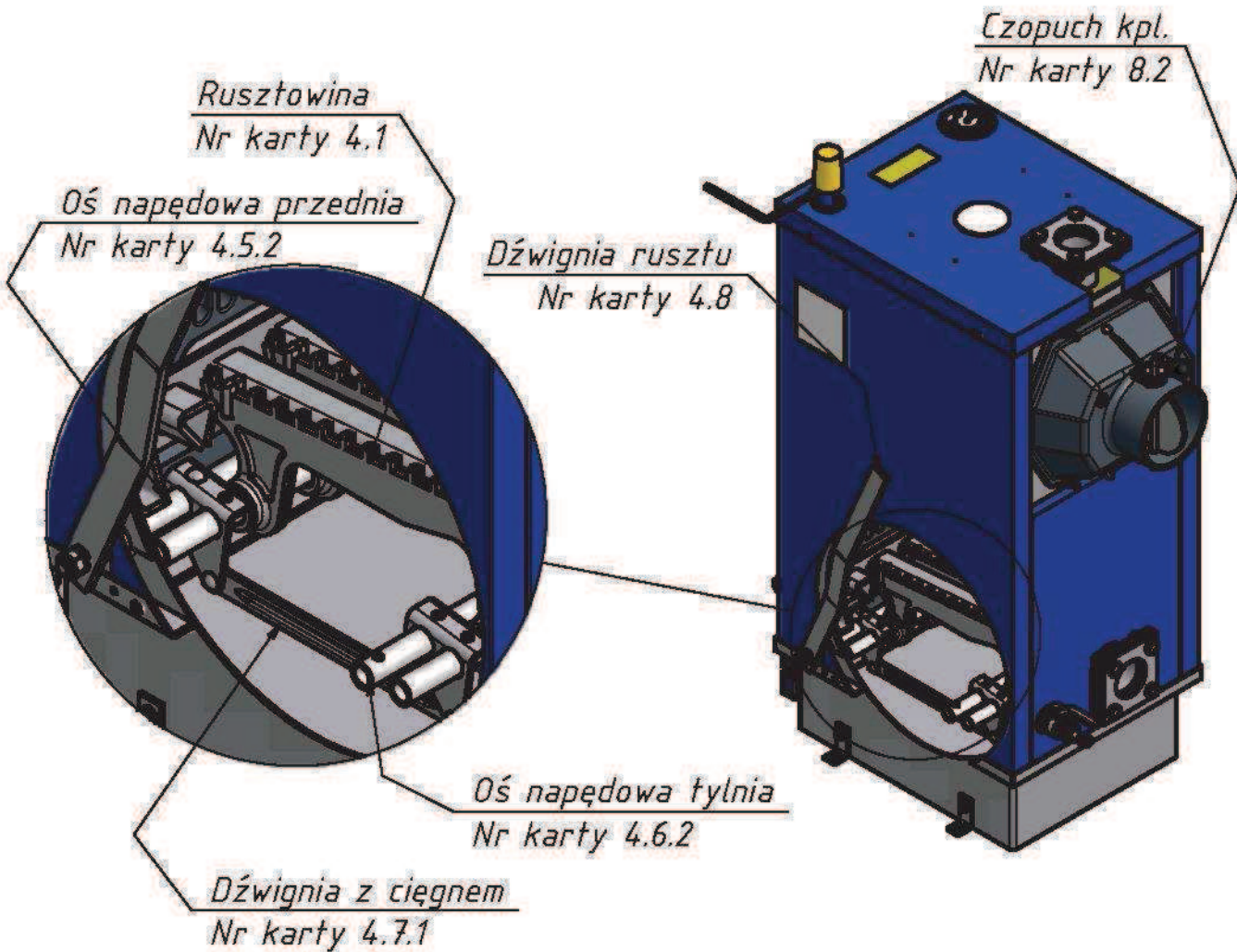
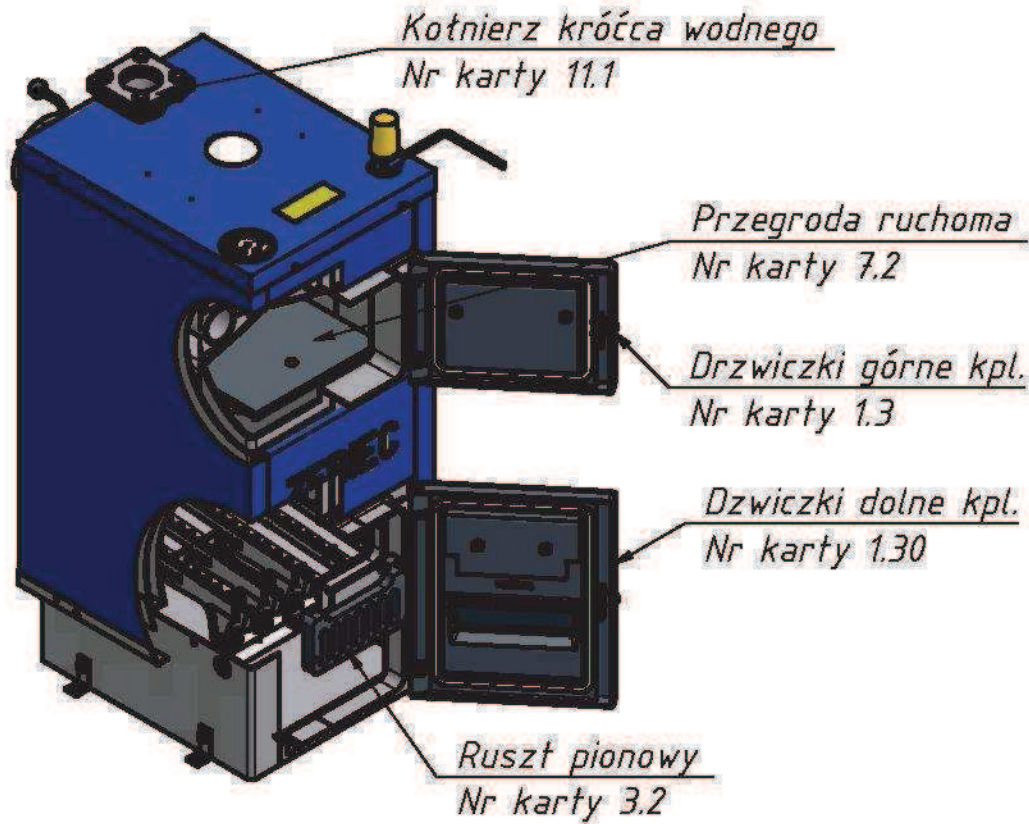
Kociot SWK 14

Nr
karty:

Nr systemowy
producenta

25.21.12.0-021005

K.12





Nazwa

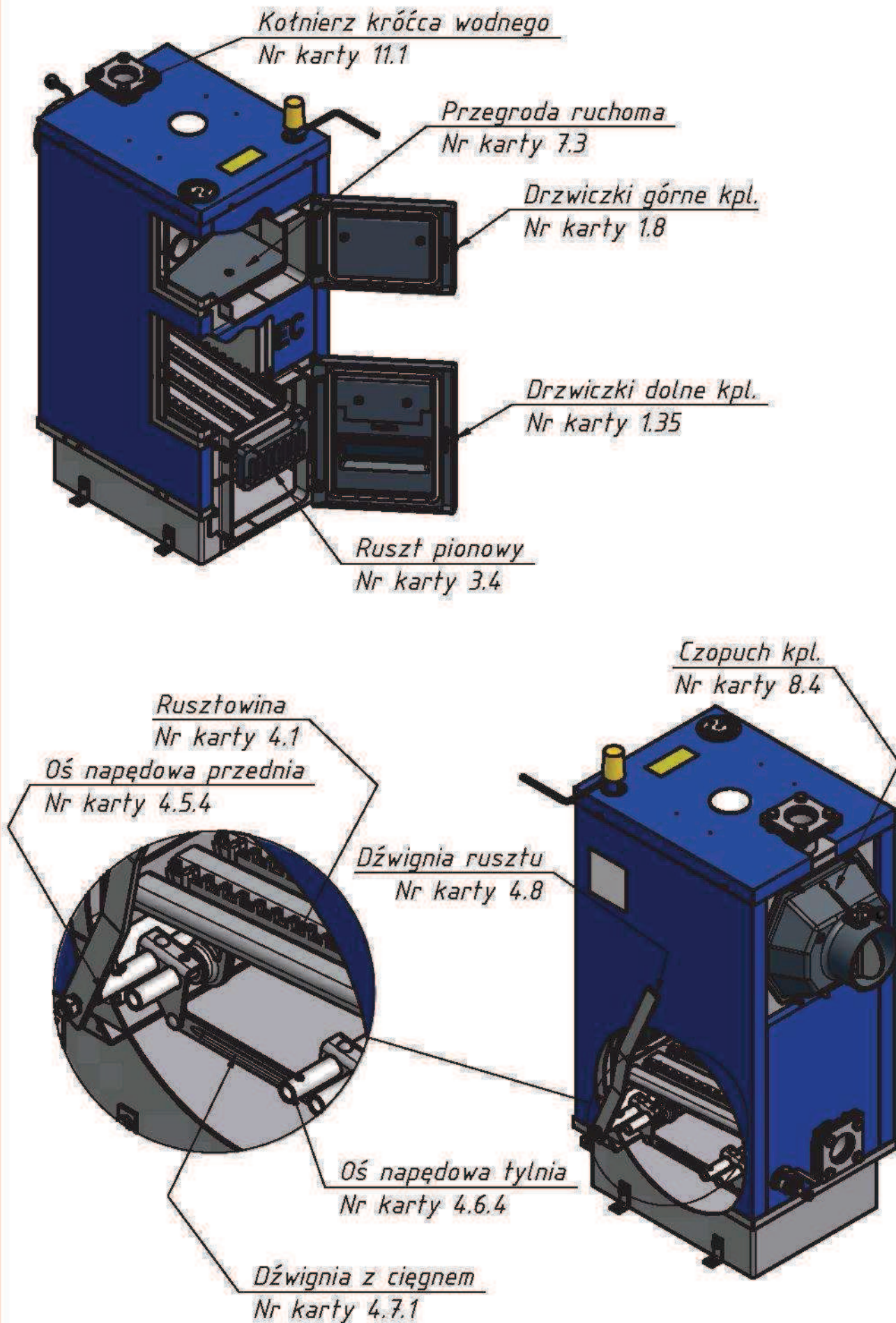
Kociot SWK 21

Nr
karty:

Nr systemowy
producenta

25.21.12.0-022001

K.13





Nazwa

Kociot SWK 28

Nr
karty:

Nr systemowy
producenta

25.21.12.0-023004

K.14

Kotnierz króćca wodnego
Nr karty 11.1

Przegroda ruchoma
Nr karty 7.3

Drzwiczki górne kpl.
Nr karty 1.8

Drzwiczki dolne kpl.
Nr karty 1.35

Ruszt pionowy
Nr karty 3.4

Czopuch kpl.
Nr karty 8.4

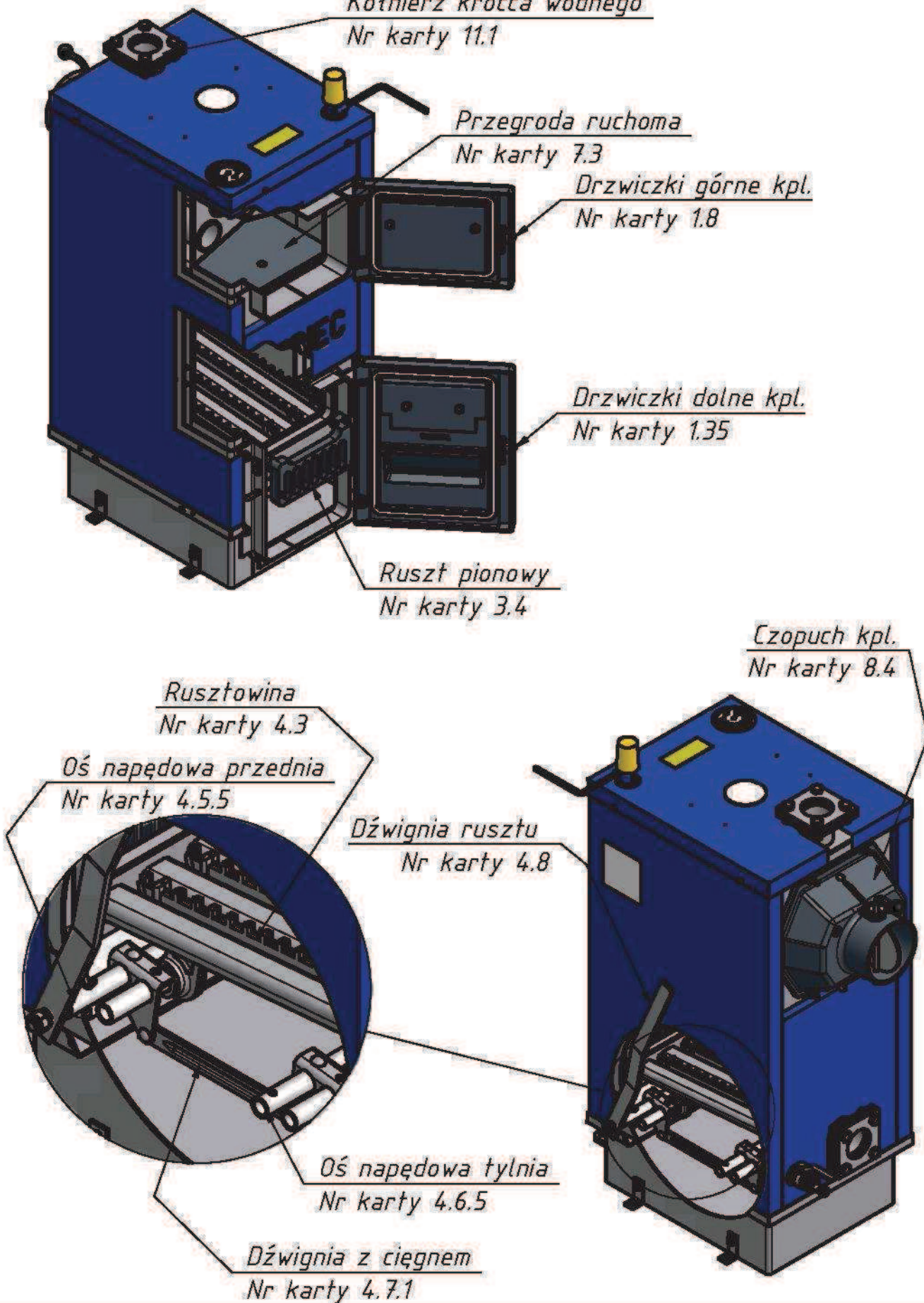
Rusztowina
Nr karty 4.3

Oś napędowa przednia
Nr karty 4.5.5

Dźwignia rusztu
Nr karty 4.8

Oś napędowa tylnia
Nr karty 4.6.5

Dźwignia z ciągnem
Nr karty 4.7.1





Nazwa

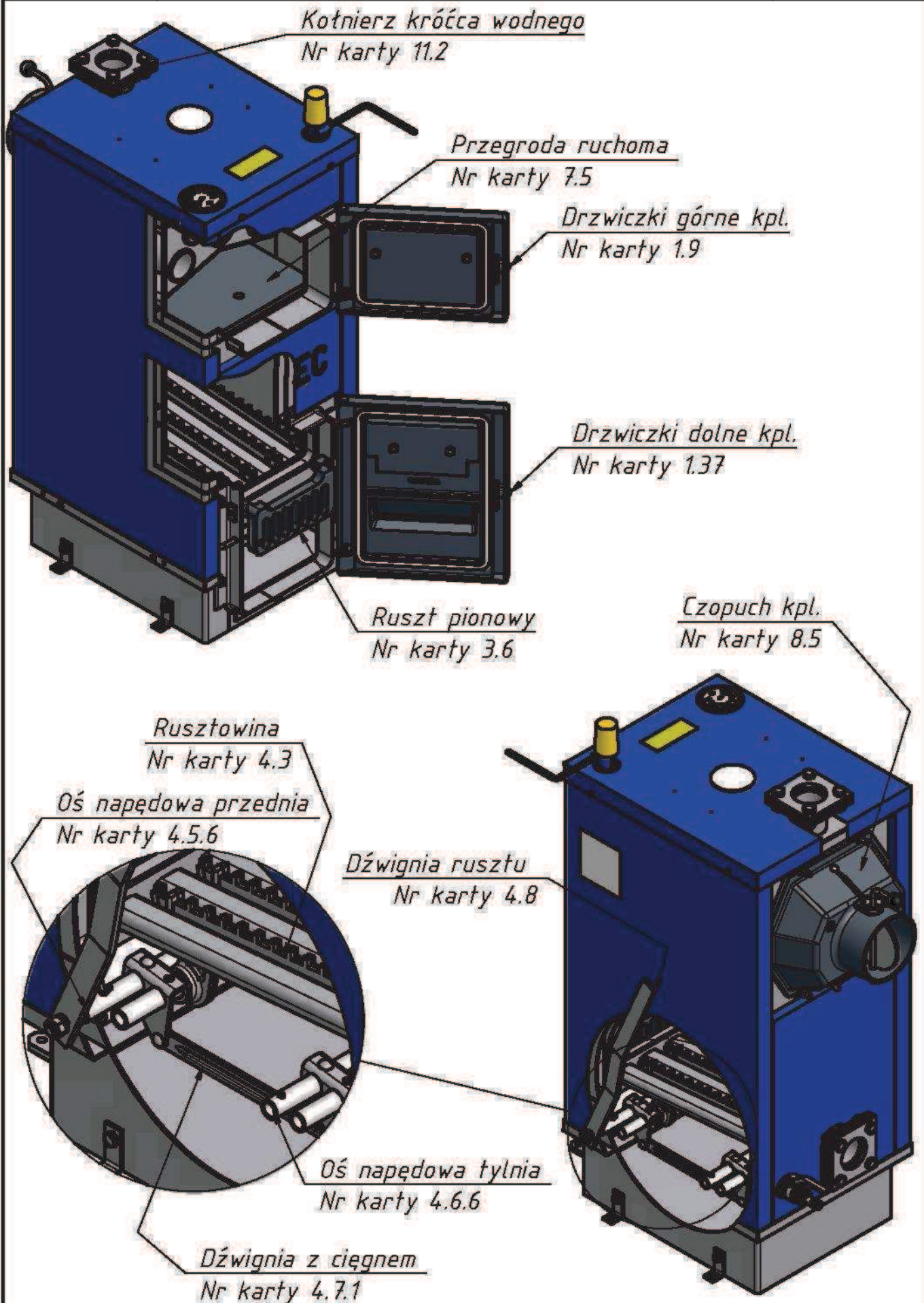
Kociot SWK 35

Nr
karty:

Nr systemowy
producenta

25.21.12.0-024007

K.15





Nazwa

Kociot SWK 44

Nr
karty:

Nr systemowy
producenta

25.21.12.0-025003

K.16

*Kotnierz króćca wodnego
Nr karty 11.2*

*Przegroda ruchoma
Nr karty 7.6*

*Drzwiczki górne kpl.
Nr karty 1.9*

*Drzwiczki dolne kpl.
Nr karty 1.37*

*Czopuch kpl.
Nr karty 8.5*

*Ruszt pionowy
Nr karty 3.6*

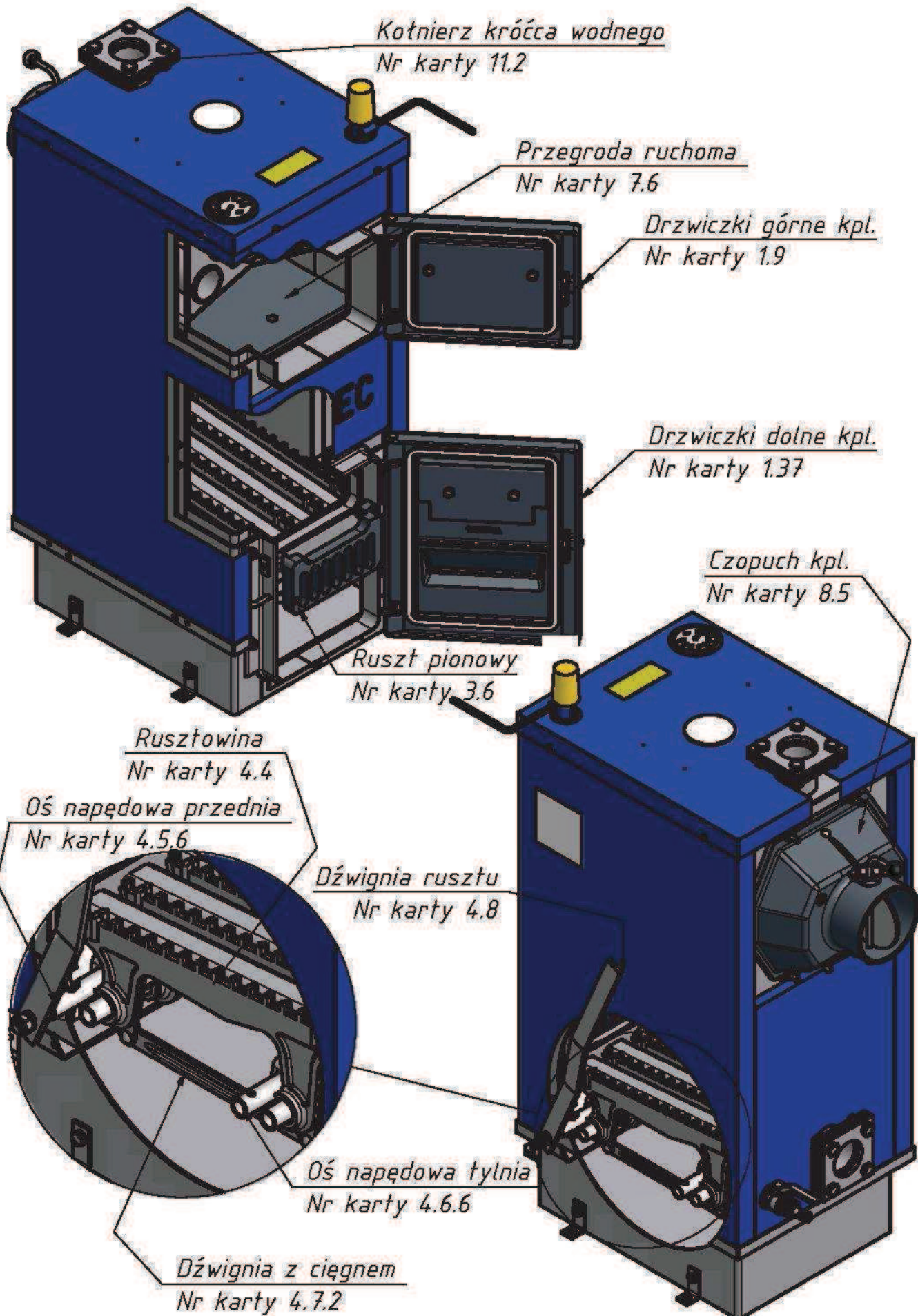
*Rusztowina
Nr karty 4.4*

*Oś napędowa przednia
Nr karty 4.5.6*

*Dźwignia rusztu
Nr karty 4.8*

*Oś napędowa tylna
Nr karty 4.6.6*

*Dźwignia z ciągnem
Nr karty 4.7.2*





Nazwa

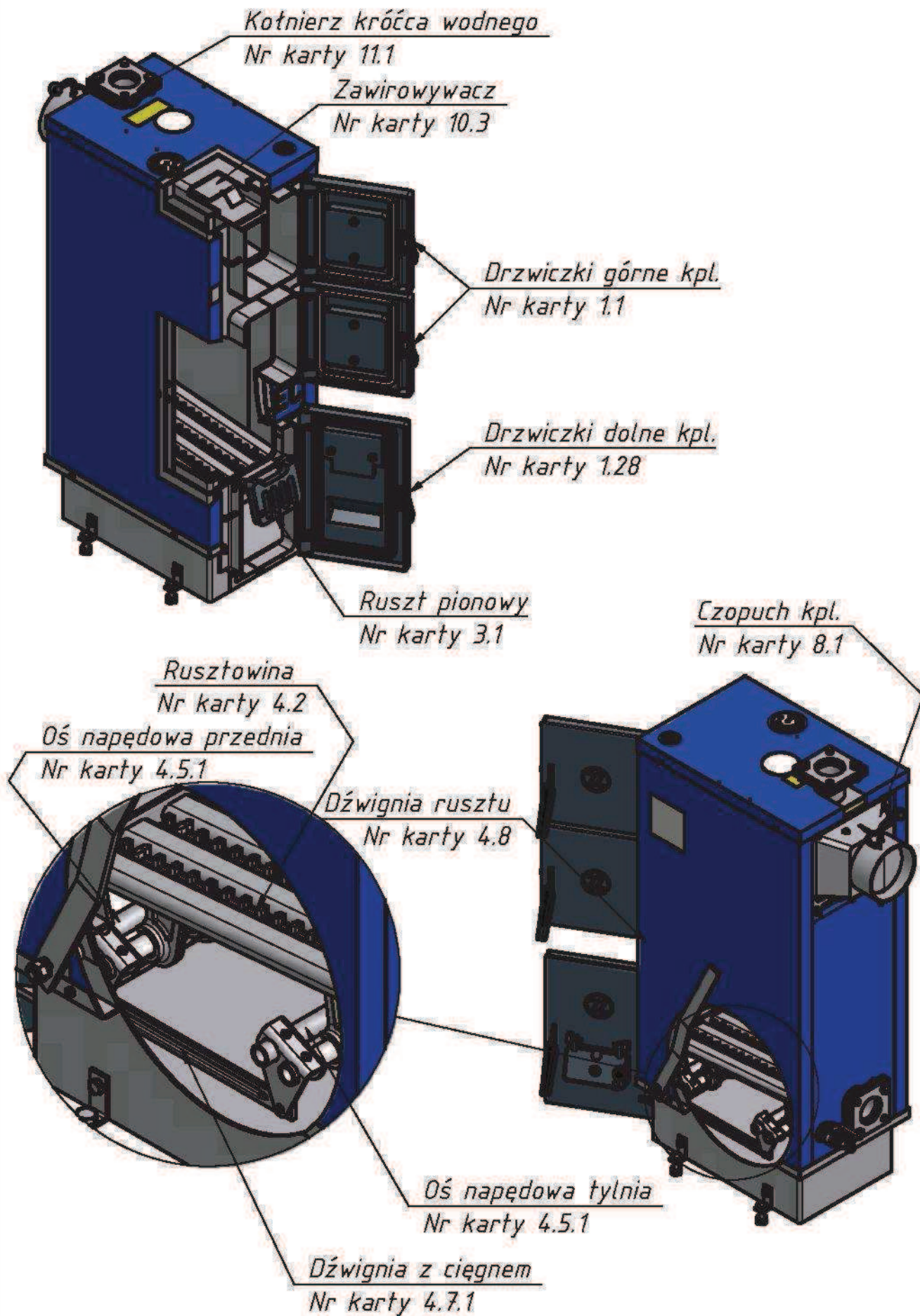
Kociot KWK 12

Nr
karty:

Nr systemowy
producenta

25.21.12.0-037001

K.17





Nazwa

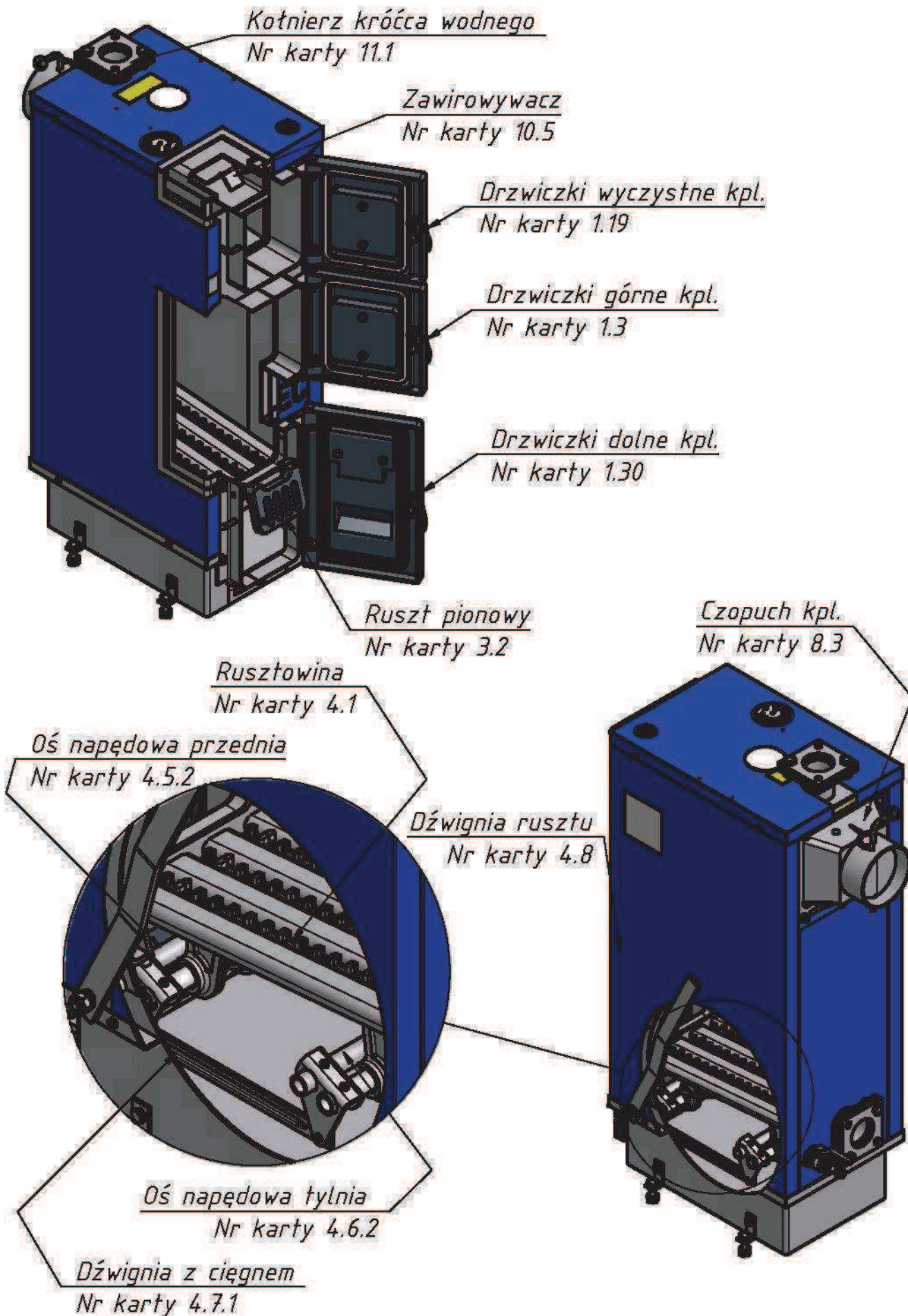
Kociot KWK 16

Nr
karty:

Nr systemowy
producenta

25.21.12.0-036001

K.18





Nazwa

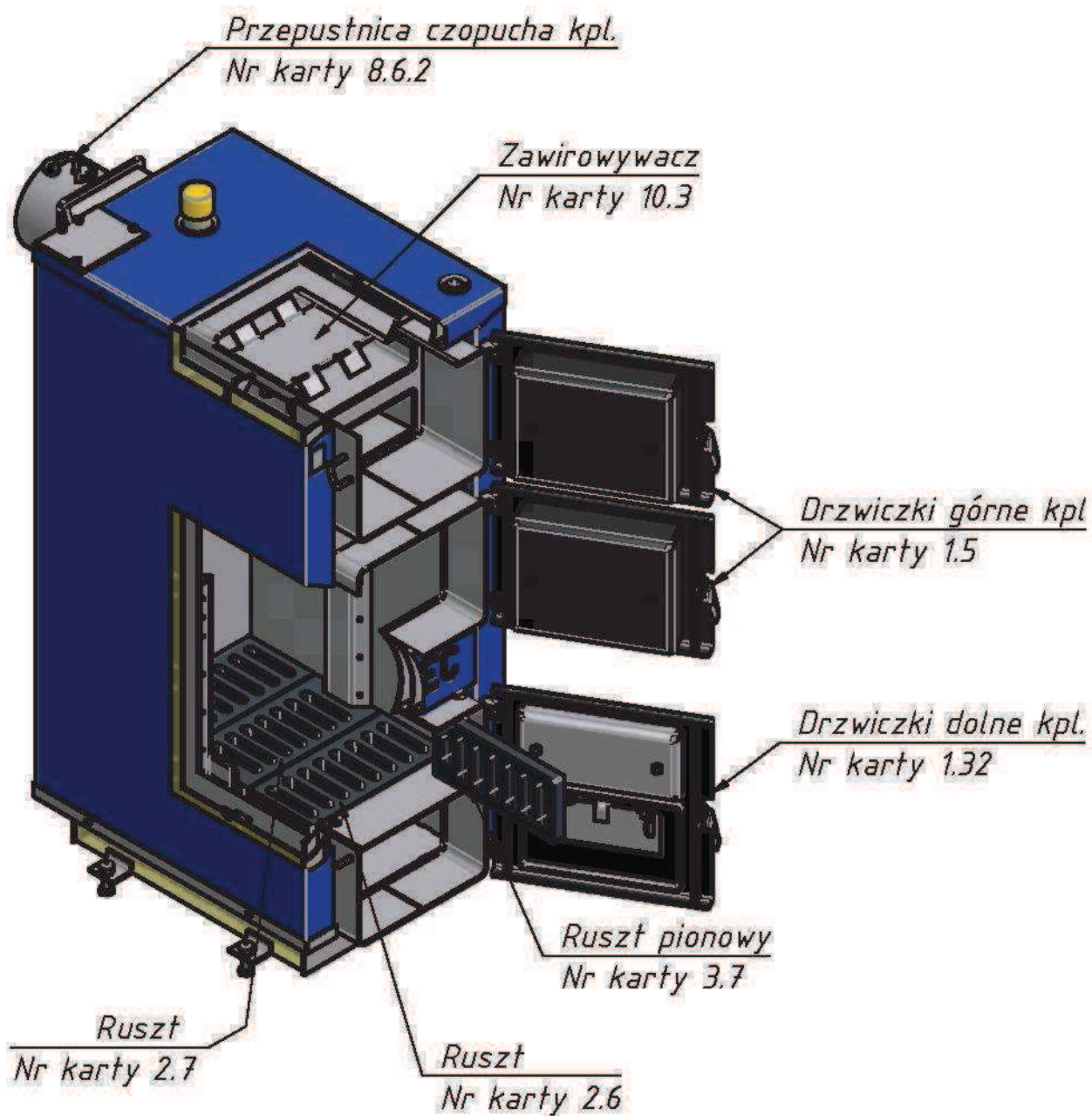
Kociot KWK 20

Nr
karty:

Nr systemowy
producenta

25.21.12.0-264001

K.19





Nazwa

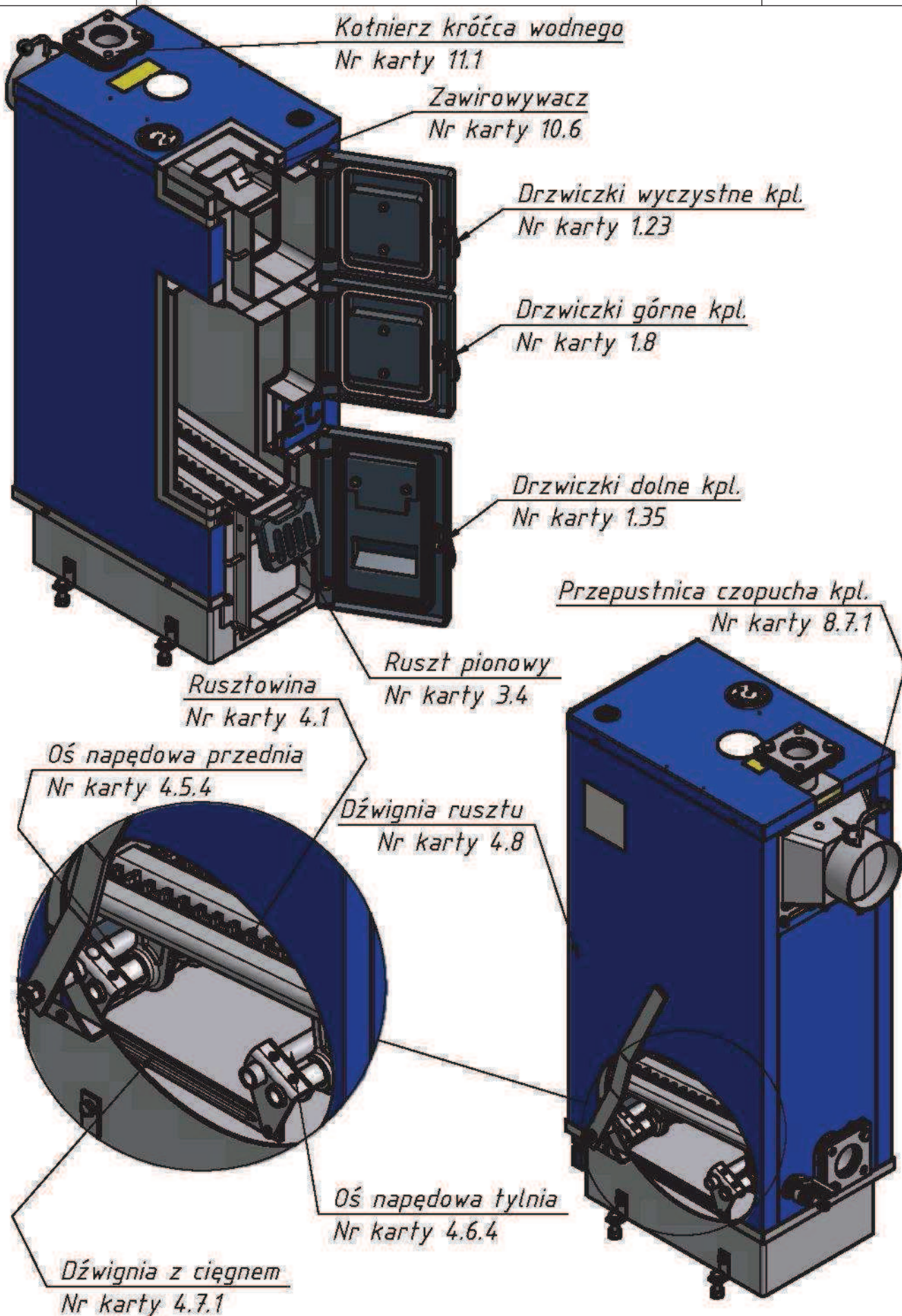
Kociot KWK 25

Nr
karty:

Nr systemowy
producenta

25.21.12.0-035013

K.20





Nazwa

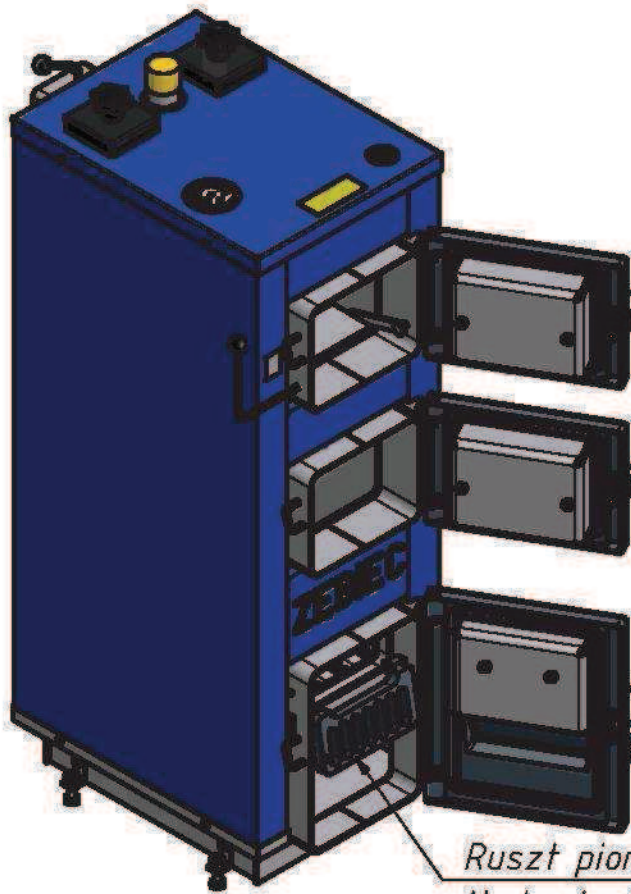
Kociot KWKD 15

Nr
karty:

Nr systemowy
producenta

25.21.12.0-042005

K.21



*Drzwiczki wyczystne kpl.
Nr karty 1.20*

*Drzwiczki górne kpl.
Nr karty 1.3*

*Drzwiczki dolne kpl.
Nr karty 1.30*

*Ruszt pionowy
Nr karty 3.2*

*Przepustnica czopucha kpl.
Nr karty 8.7.2*

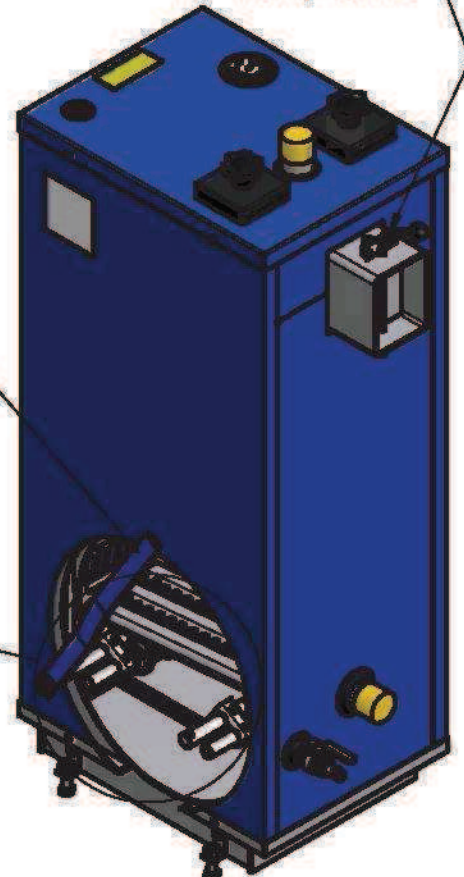
*Rusztowina
Nr karty 4.1*

*Oś napędowa przednia
Nr karty 4.5.3*

*Dźwignia rusztu
Nr karty 4.8*

*Oś napędowa tylna
Nr karty 4.6.3*

*Dźwignia z ciągnem
Nr karty 4.7.1*





Nazwa

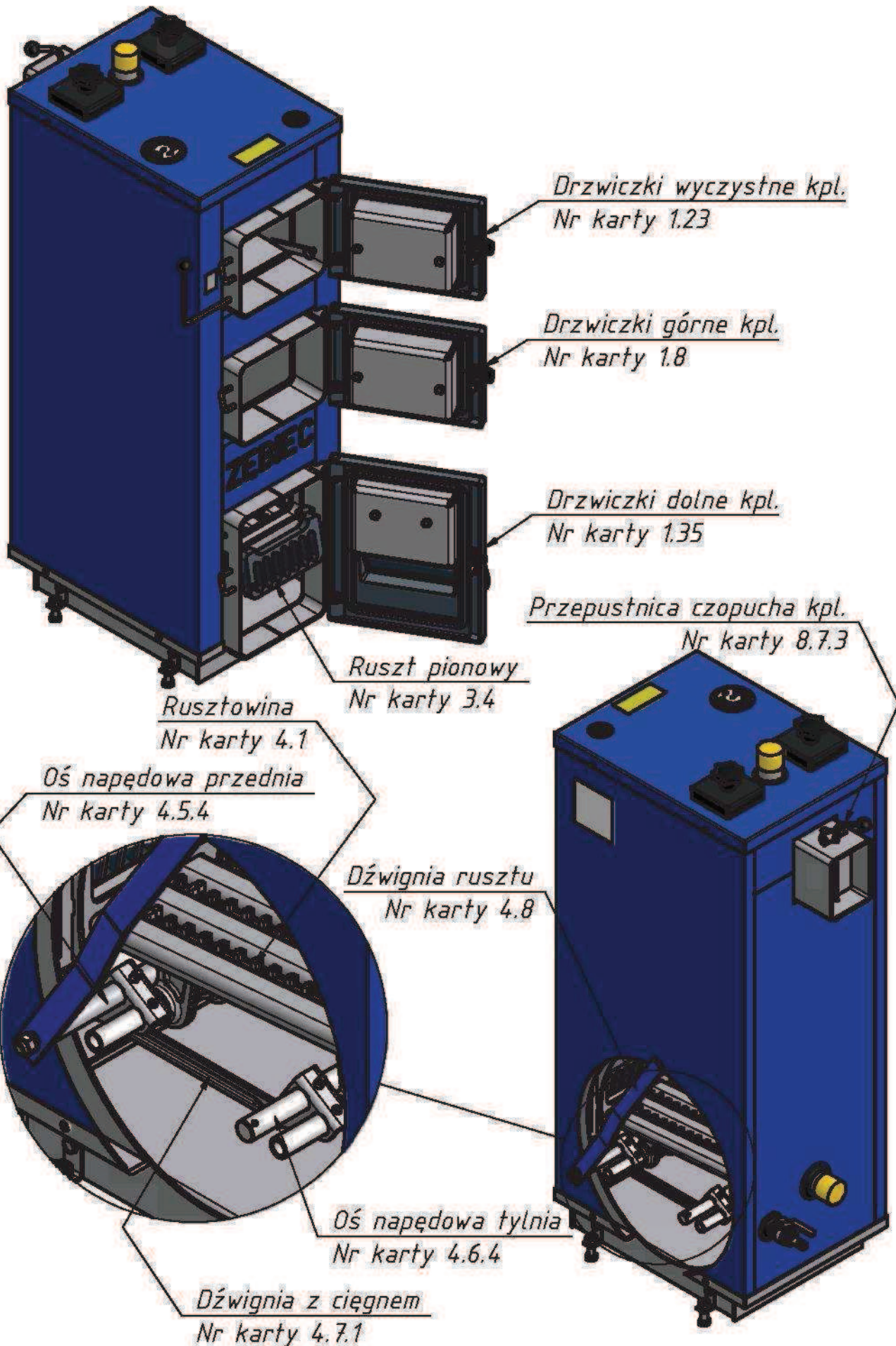
Kociot KWKD 22

Nr
karty:

Nr systemowy
producenta

25.21.12.0-073015

K.22





Nazwa

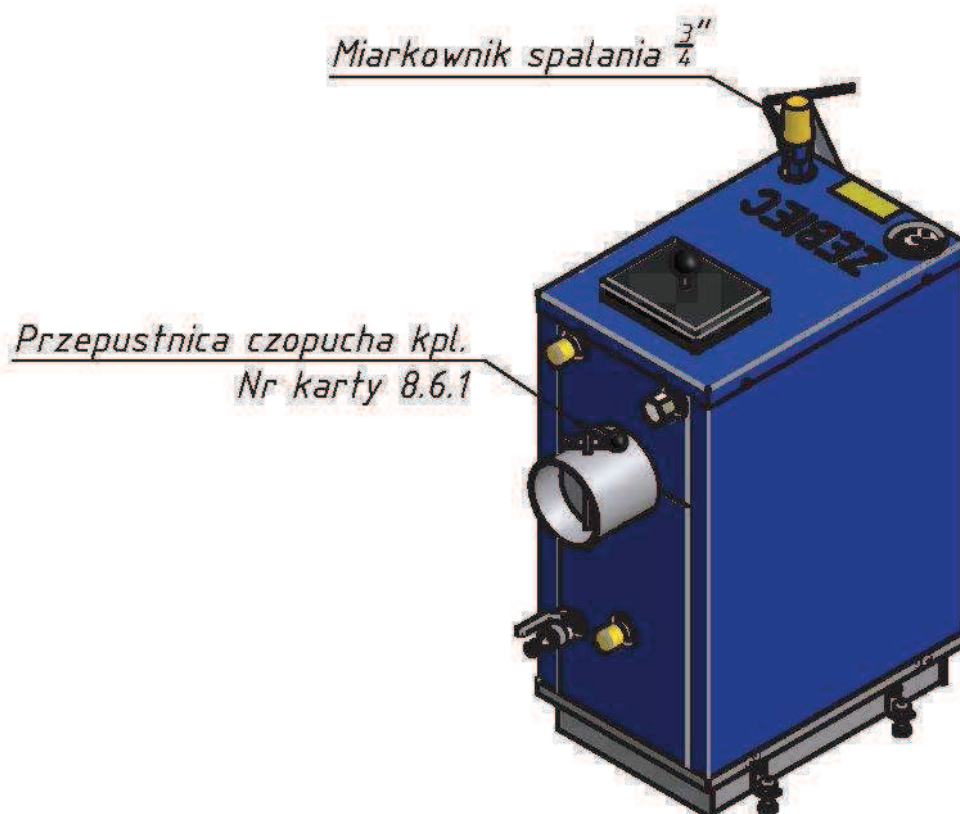
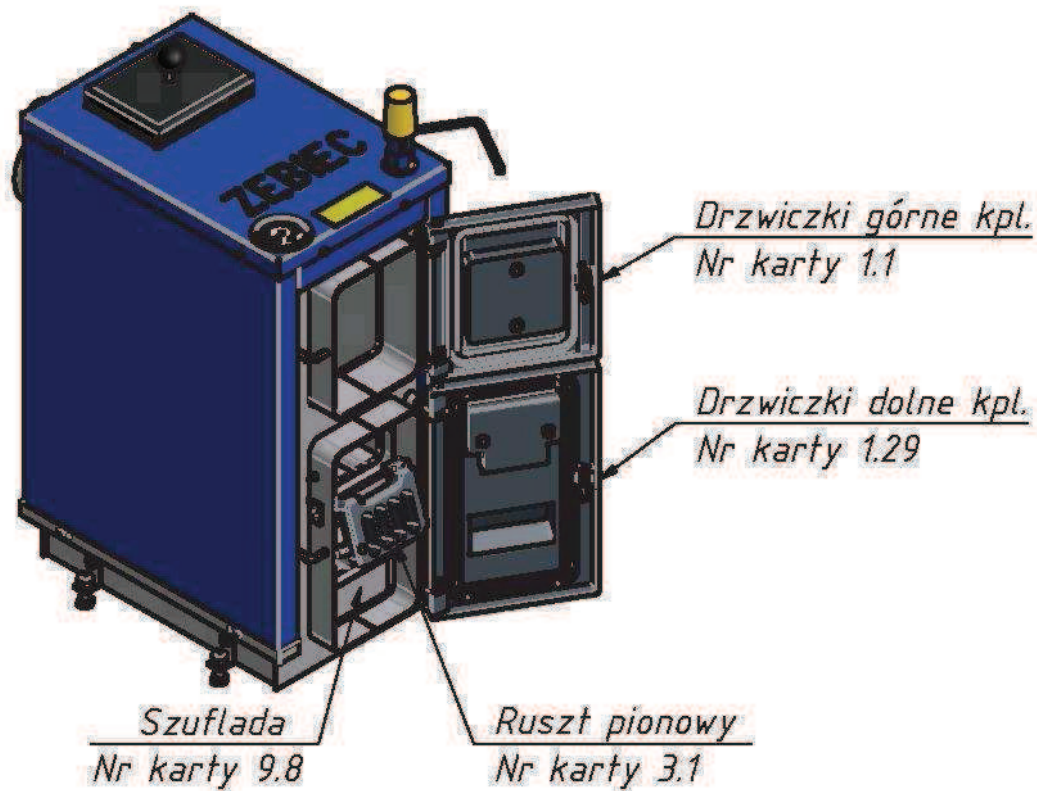
Kociot KU 6

Nr
karty:

Nr systemowy
producenta

25.21.12.0-034001

K.23





Nazwa

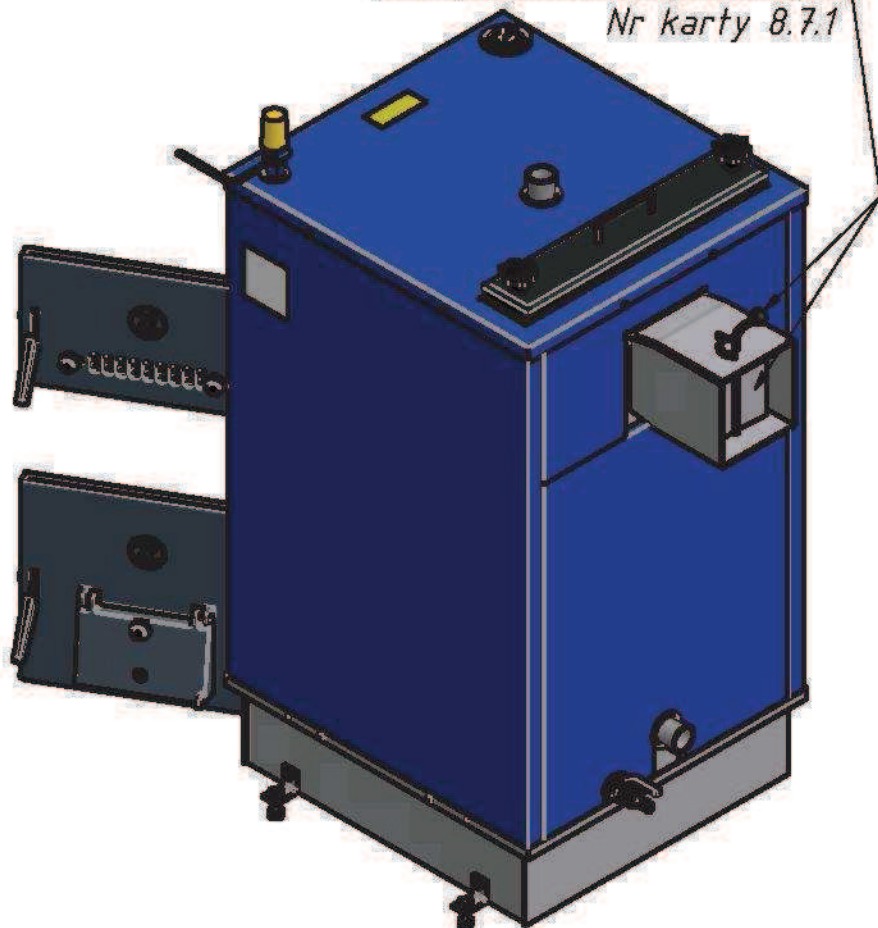
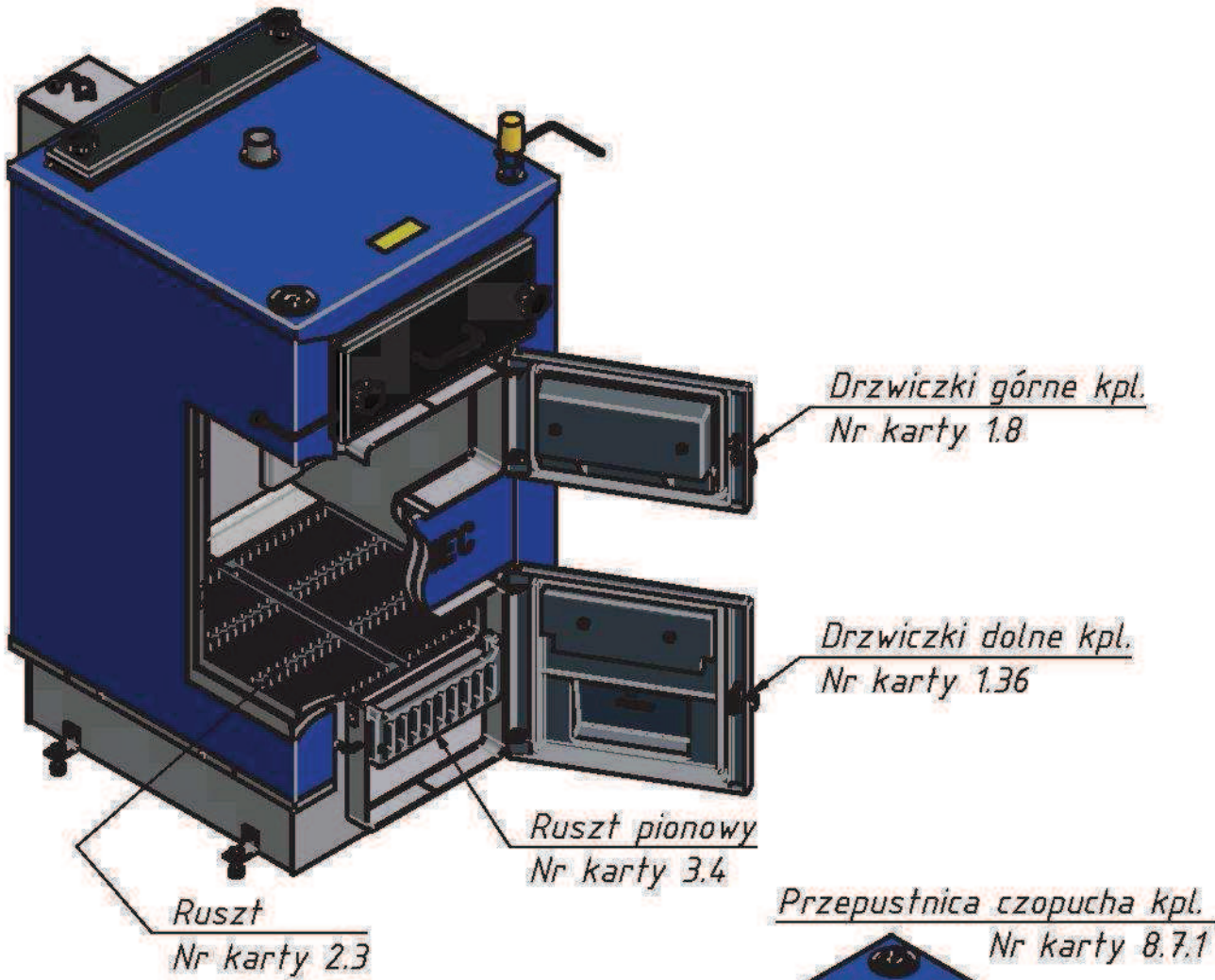
Kociot KDU 20/26

Nr
karty:

Nr systemowy
producenta

25.21.12.0-035001

K.24





Nazwa

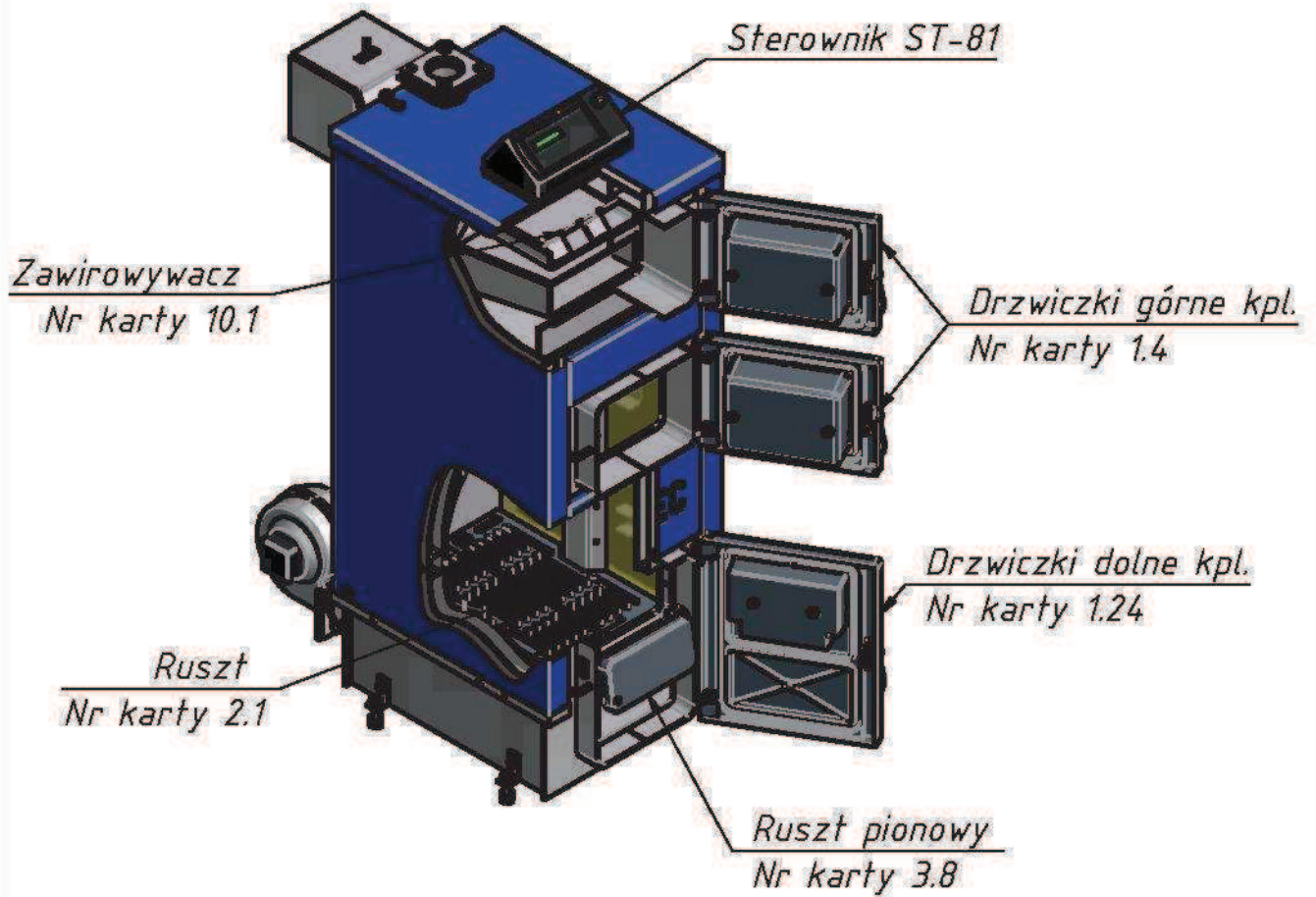
Kociot KMW 16

Nr
karty:

Nr systemowy
producenta

25.21.12.0-052001

K.25

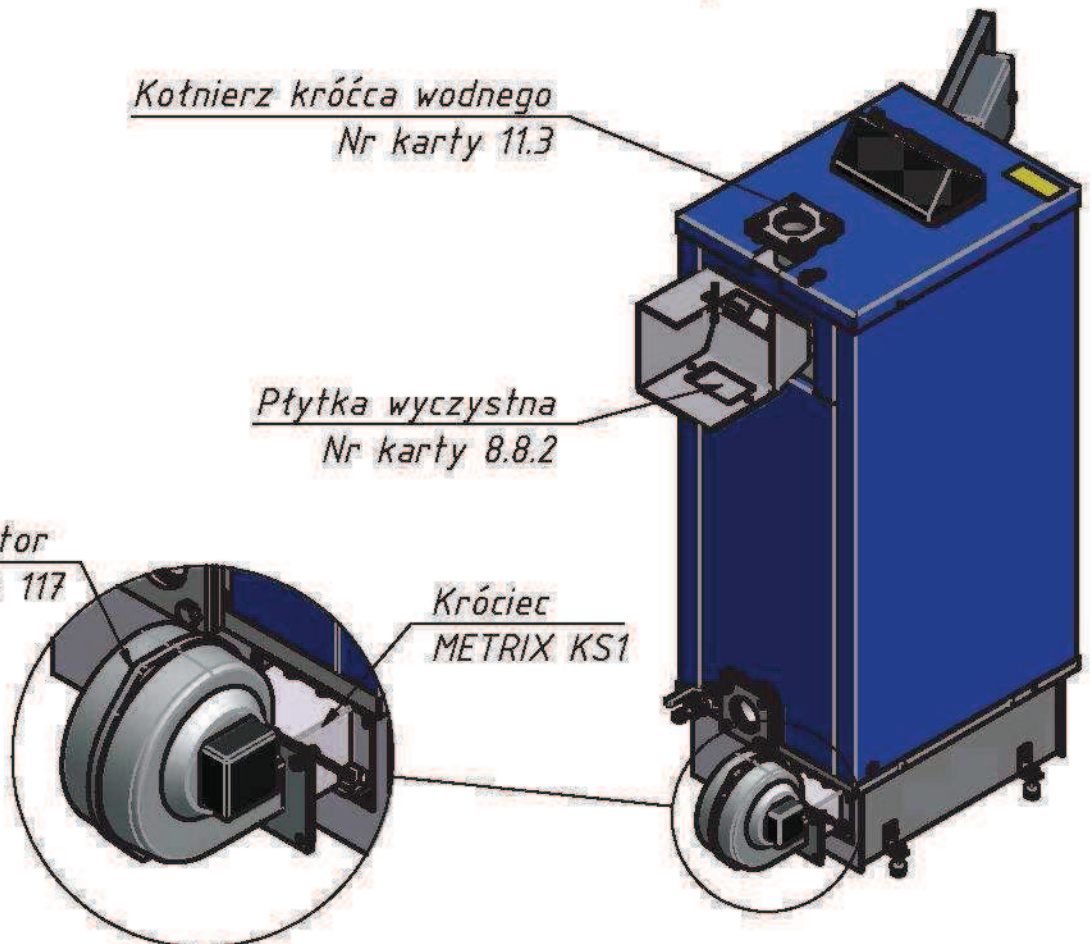


*Kotnierz króćca wodnego
Nr karty 11.3*

*Płytkę wyczystną
Nr karty 8.8.2*

*Wentylator
WPA 117*

*Króciec
METRIX KS1*





Nazwa

Kociot KMW 23

Nr
karty:

Nr systemowy
producenta

25.21.12.0-051004

K.26

Sterownik ST-81

*Zaworowrywacz
Nr. karty 10.2*

*Drzwiczki wyczystne kpl.
Nr karty 1.23*

*Drzwiczki dolne kpl.
Nr karty 1.25*

*Ruszt
Nr karty 2.2*

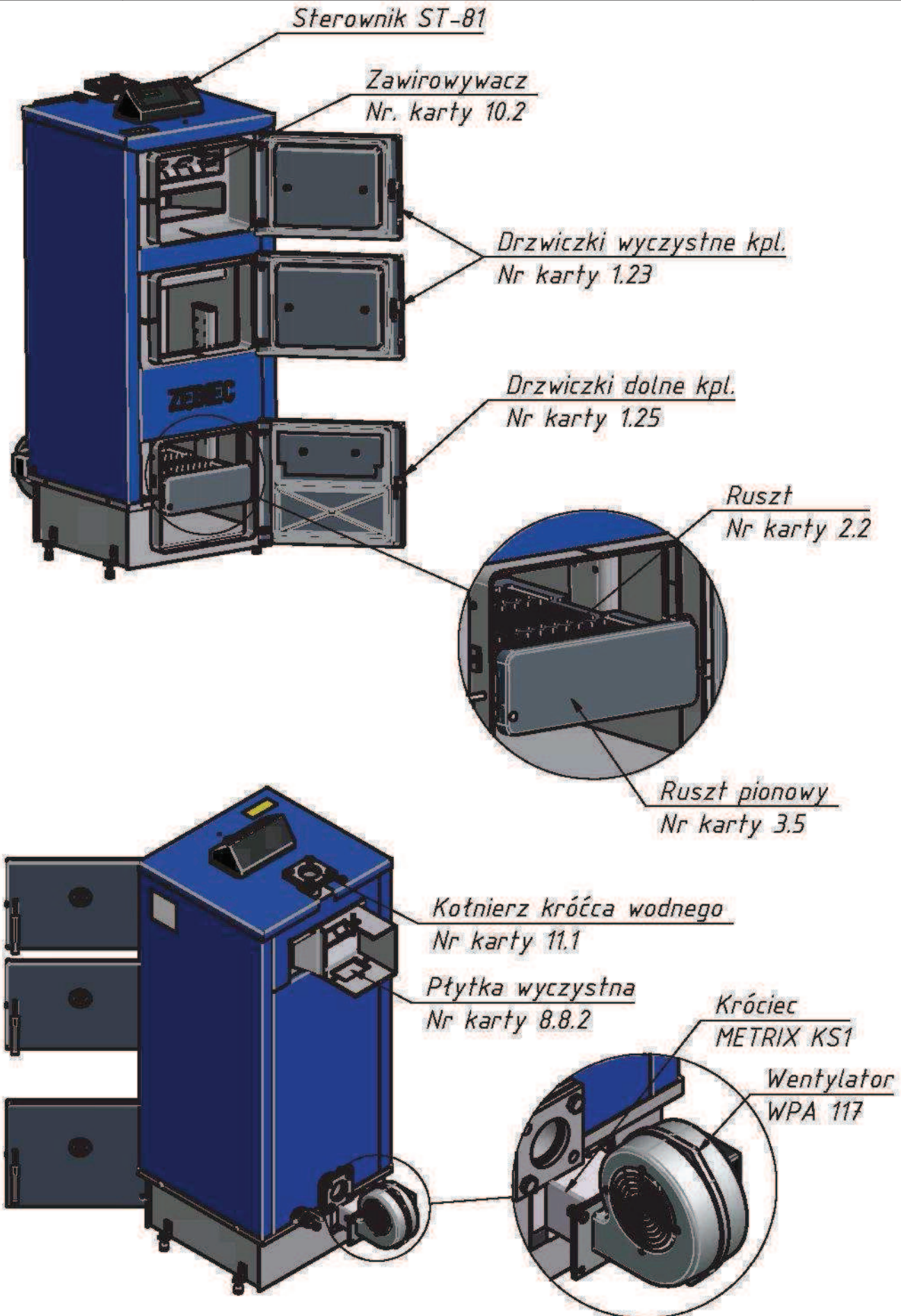
*Ruszt pionowy
Nr karty 3.5*

*Kotnierz króćca wodnego
Nr karty 11.1*

*Płytkę wyczystną
Nr karty 8.8.2*

*Króćciec
METRIX KS1*

*Wentylator
WPA 117*





Nazwa

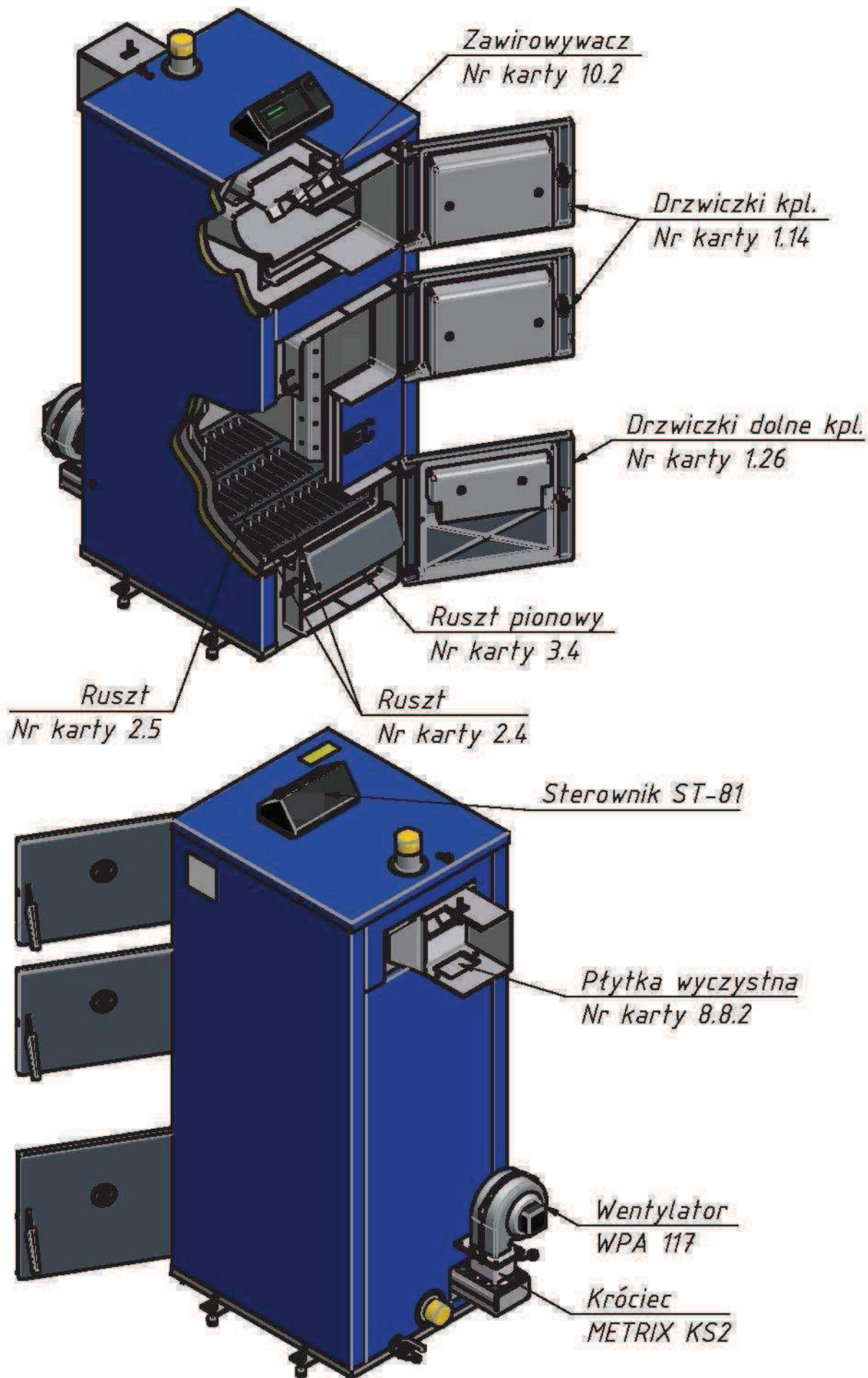
Kociot KMW 30

Nr
karty:

Nr systemowy
producenta

25.21.12.0-250001

K.27





Nazwa

Kociot KPM DUO 20/lewy

Nr

karty:

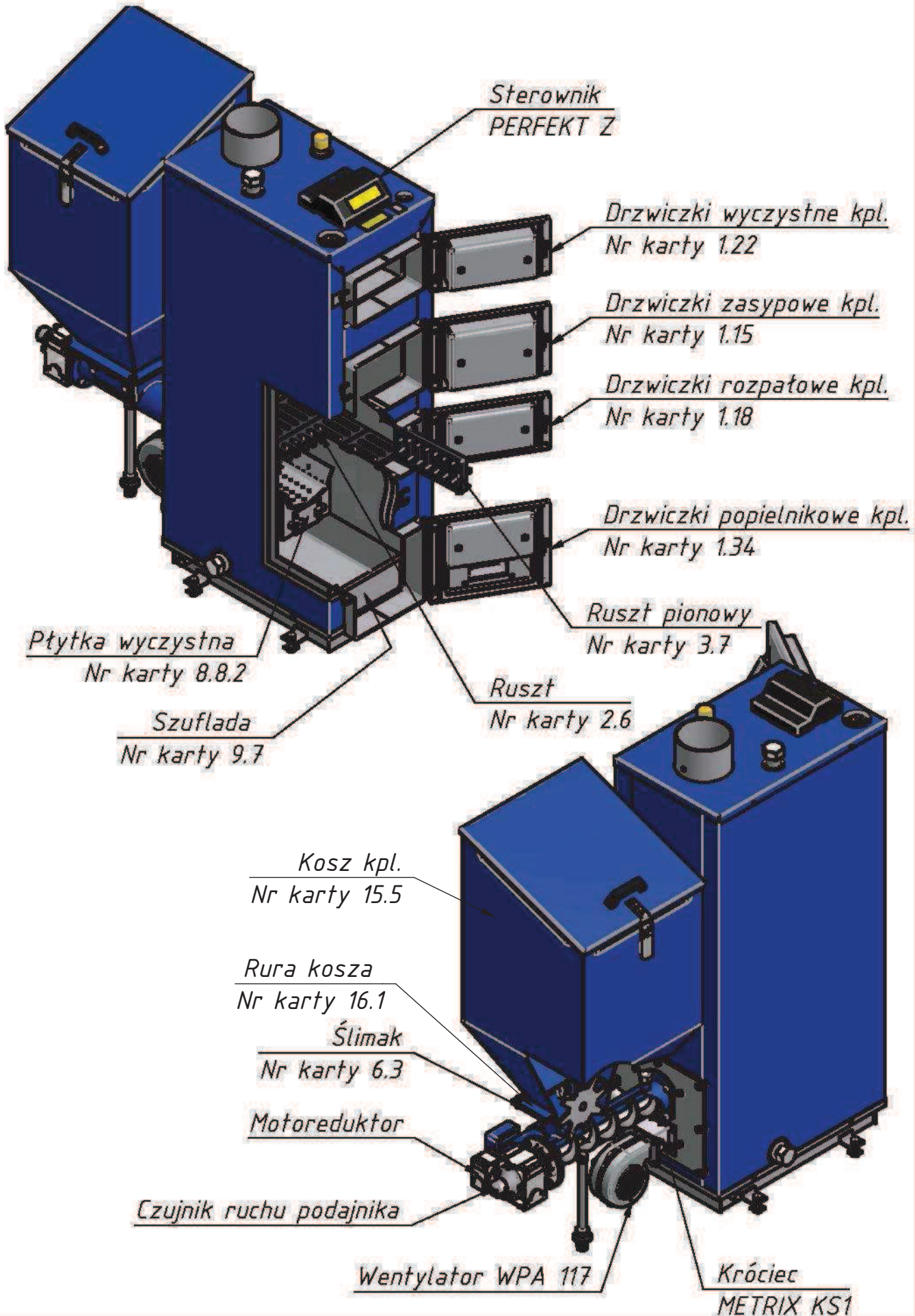
Nr systemowy
producenta

KPM DUO 20/prawy

25.21.12.0-360004

25.21.12.0-360001

K.28





Nazwa

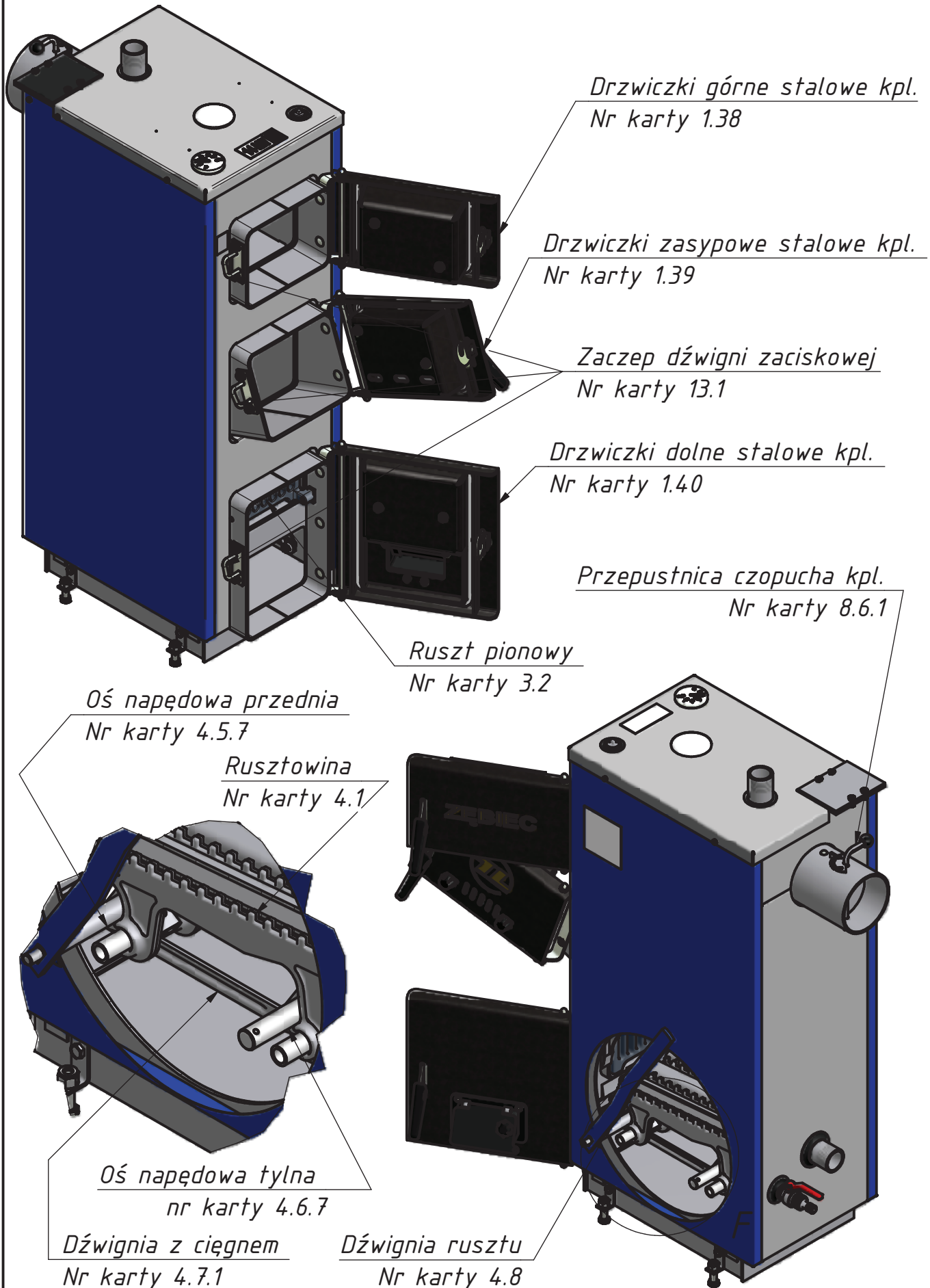
Kociot WENUS 10 v2

Nr
karty:

Nr systemowy
producenta

25.21.12.0-140004

K.29





Nazwa

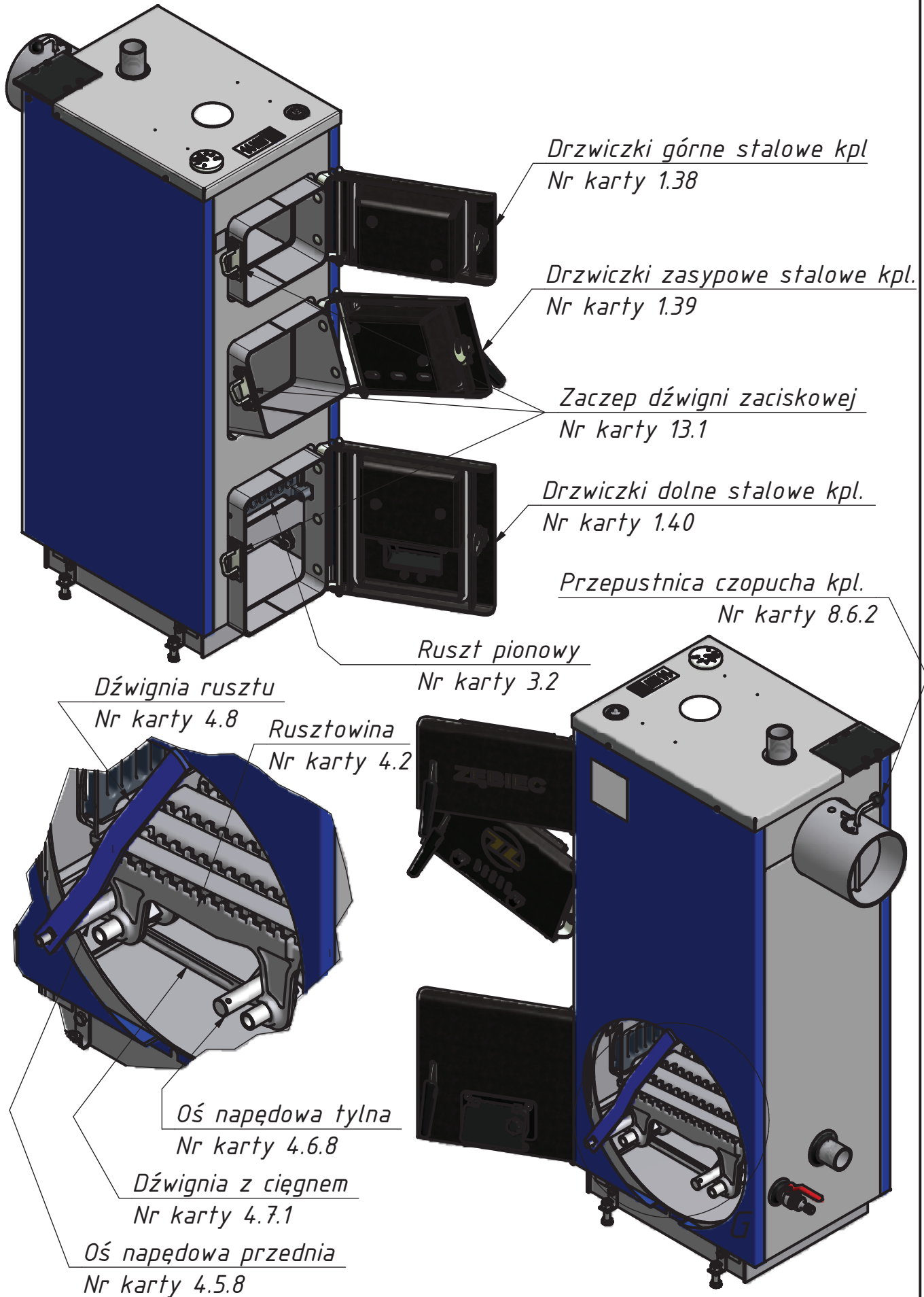
Kociot Venus 15 v2

Nr
karty:

Nr systemowy
producenta

25.21.12.0-442004

K.30





Nazwa

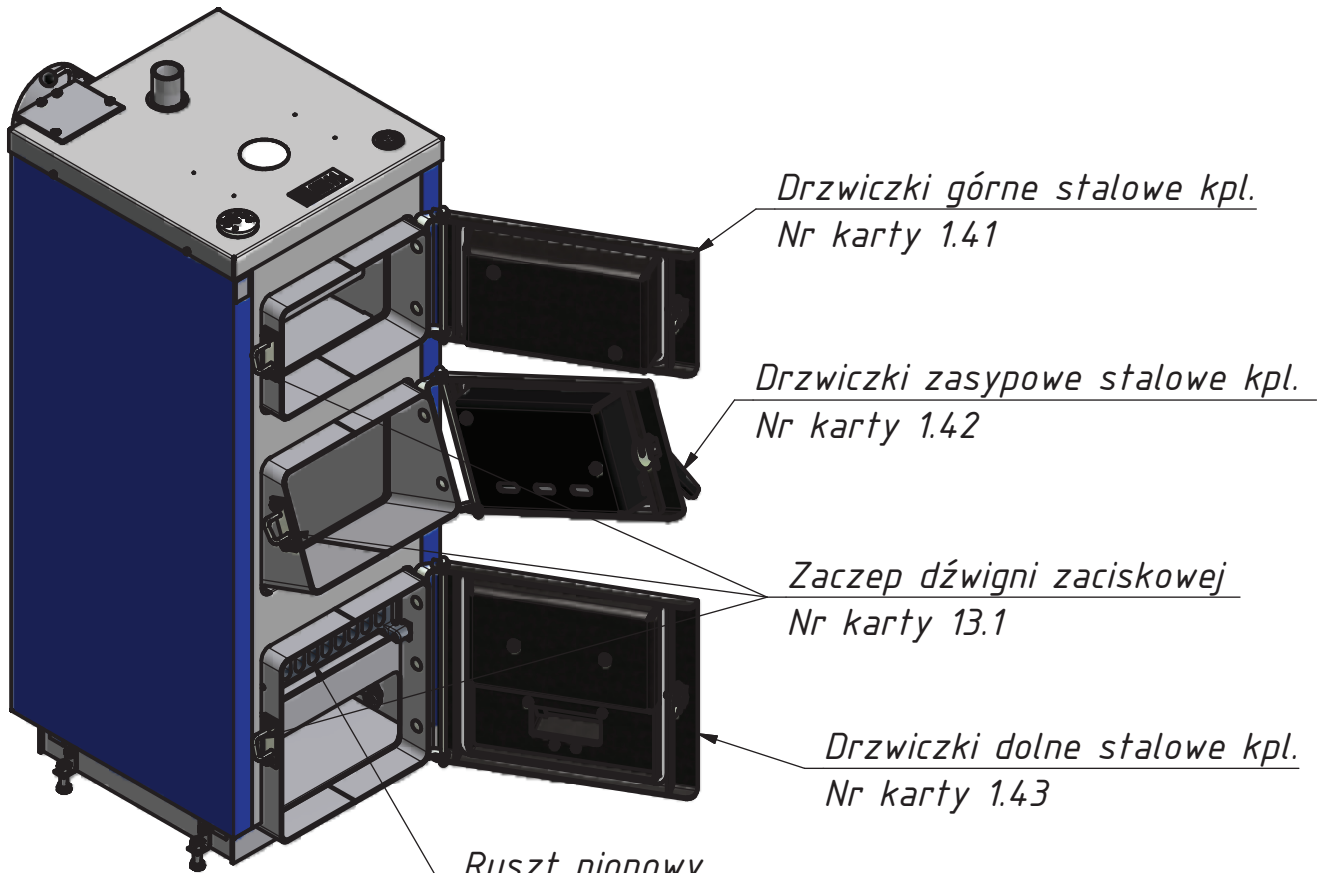
Kociot Venus 21 v2

Nr
karty:

Nr systemowy
producenta

25.21.12.0-165004

K.31



*Drzwiczki górne stalowe kpl.
Nr karty 1.41*

*Drzwiczki zasypowe stalowe kpl.
Nr karty 1.42*

*Zaczep dźwigni zaciskowej
Nr karty 13.1*

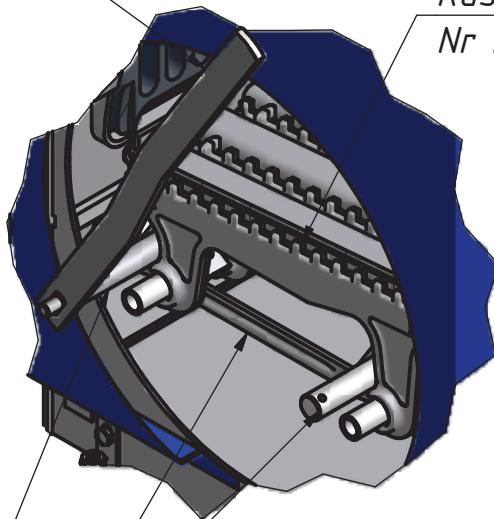
*Drzwiczki dolne stalowe kpl.
Nr karty 1.43*

*Ruszt pionowy
Nr karty 3.4*

*Dźwignia rusztu
Nr karty 4.8*

*Przepustnica czopucha kpl.
Nr karty 8.6.2*

*Rusztowina
Nr karty 4.1*



Oś napędowa tylna

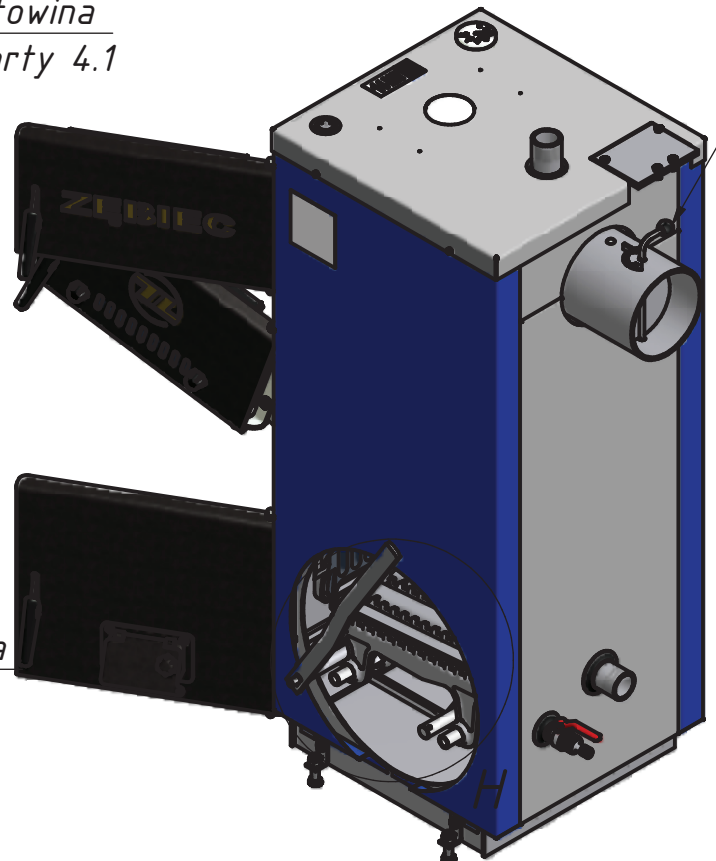
Nr karty 4.6.9

Dźwignia z ciągnem

Nr karty 4.7.1

Oś napędowa przednia

Nr karty 4.5.9





Nazwa

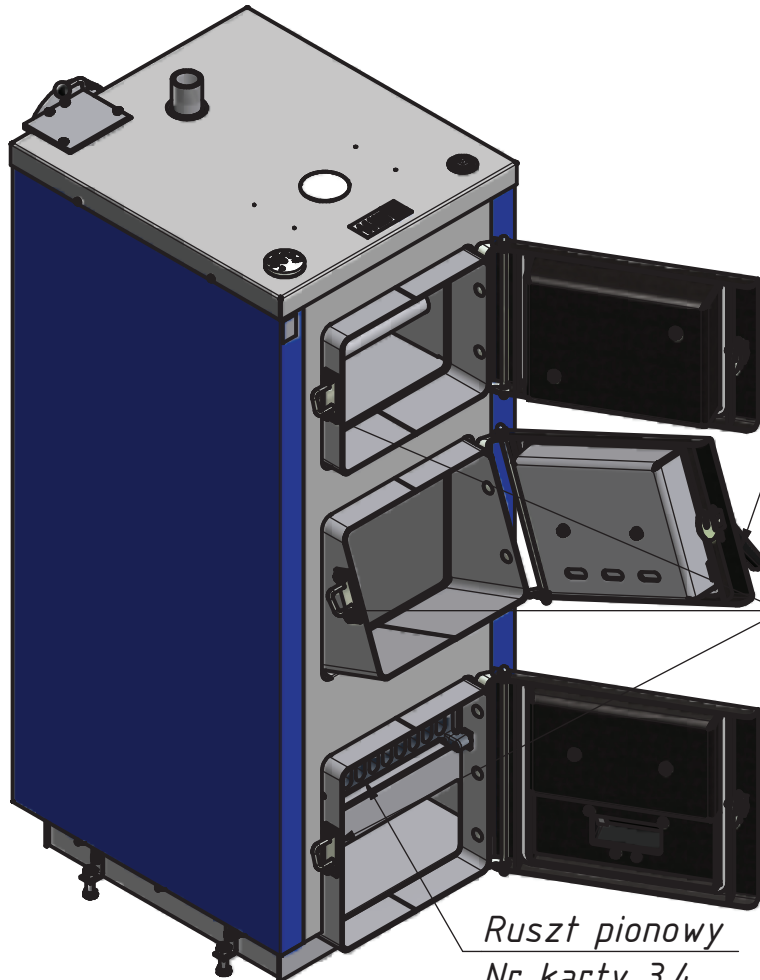
Kociot Venus 30 v2

Nr
karty:

Nr systemowy
producenta

25.21.12.0-350004

K.32



*Drzwiczki górne stalowe kpl.
Nr karty 1.44*

*Drzwiczki zasypowe stalowe kpl.
Nr karty 1.45*

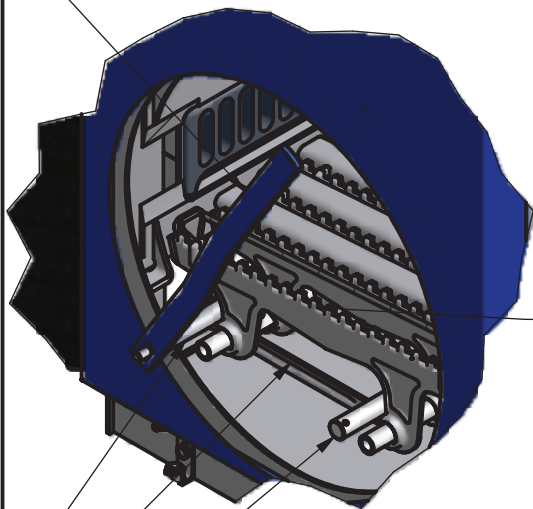
*Zaczep dźwigni zaciskowej
Nr karty 13.1*

*Drzwiczki dolne stalowe kpl.
Nr karty 1.43*

*Przepustnica czopucha kpl.
Nr karty 8.6.3*

*Ruszt pionowy
Nr karty 3.4*

*Dźwignia rusztu
Nr karty 4.8*



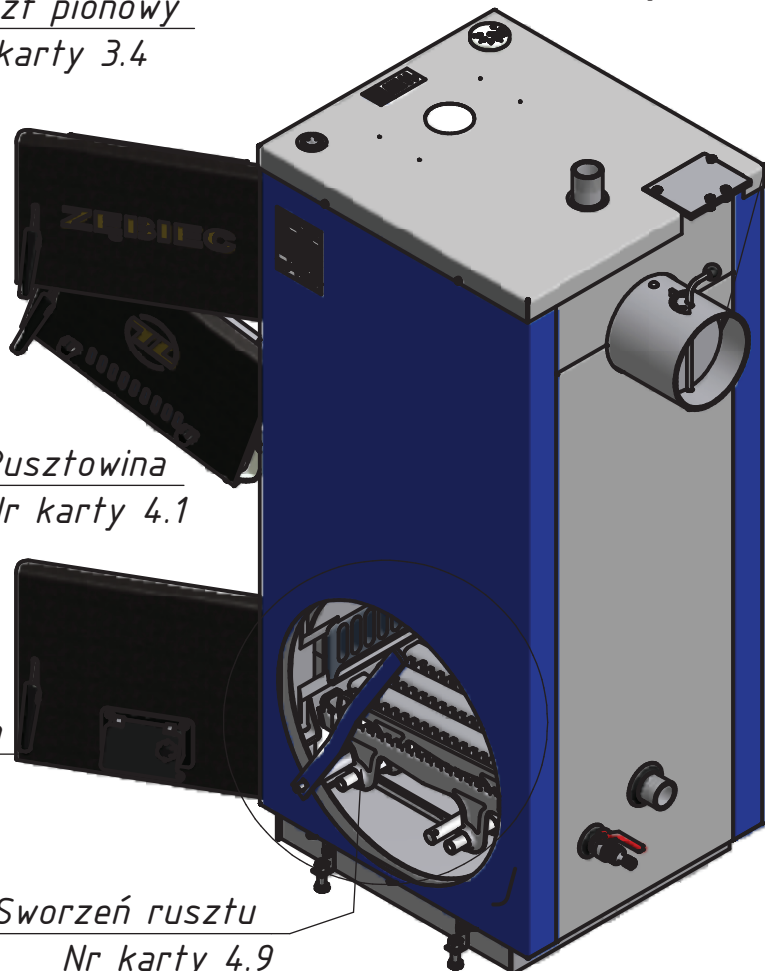
*Rusztowina
Nr karty 4.1*

*Oś napędowa tylna
Nr karty 4.6.10*

*Dźwignia z ciągnem
Nr karty 4.7.1*

*Oś napędowa przednia
Nr karty 4.5.10*

*Sworzeń rusztu
Nr karty 4.9*





Nazwa

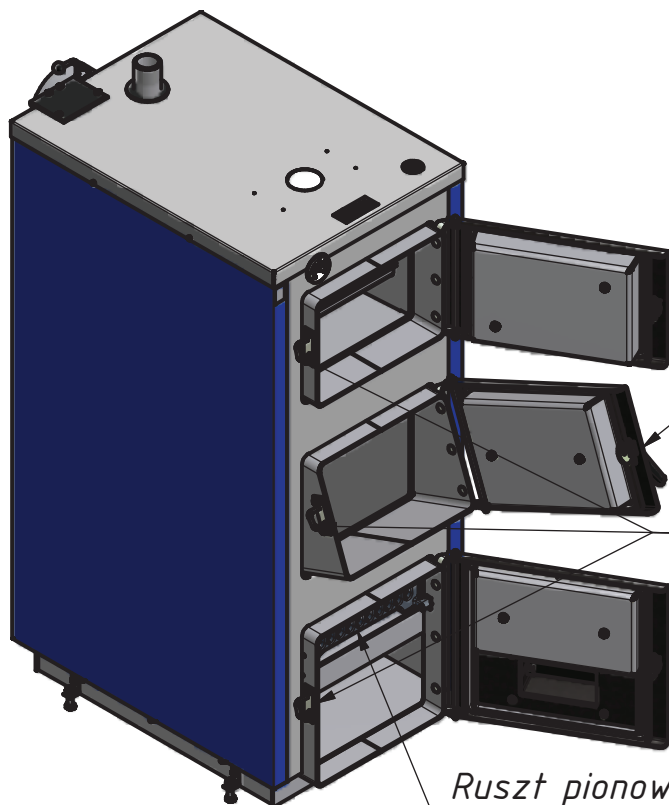
Kociot Venus 50 v2

Nr
karty:

Nr systemowy
producenta

25.21.12.0-238005

K.33



*Drzwiczki górne stalowe kpl.
Nr karty 1.46*

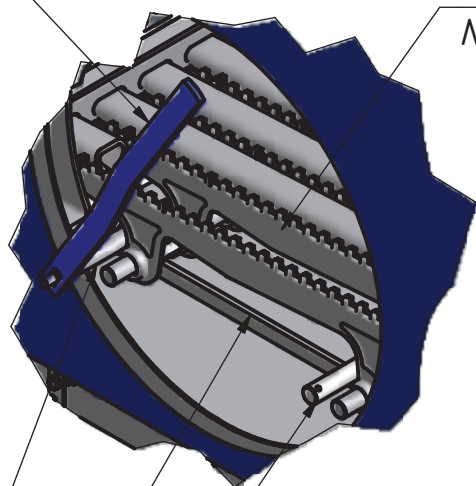
*Drzwiczki zasypowe stalowe kpl.
Nr karty 1.47*

*Zaczep dźwigni zaciskowej
Nr karty 13.1*

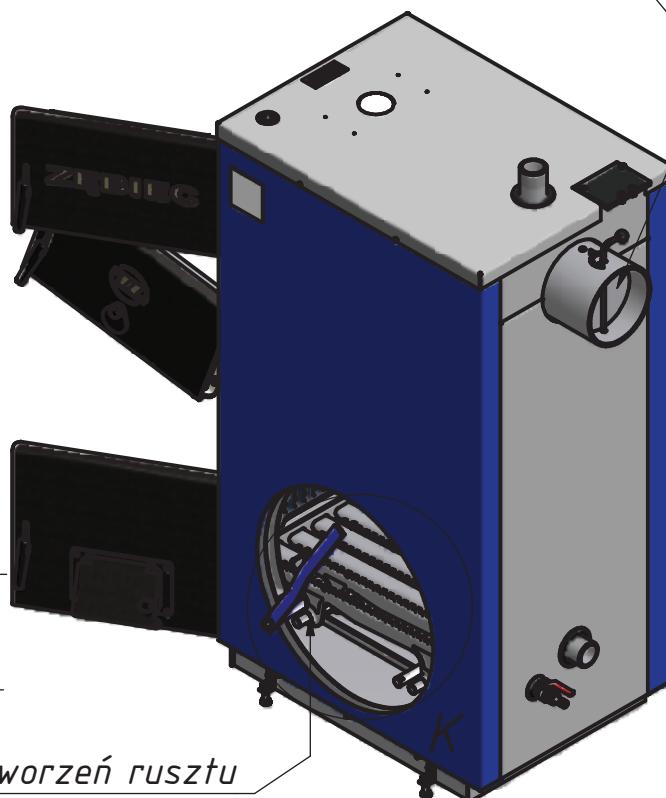
*Drzwiczki dolne stalowe kpl.
Nr karty 1.48*

*Ruszt pionowy
Nr karty 3.6*

*Dźwignia rusztu
Nr karty 4.8*



*Rusztowina Przepustnica czopucha kpl.
Nr karty 4.4 Nr karty 8.6.4*



*Oś napędowa tylna
Nr karty 4.6.11*

*Dźwignia z ciągnem
Nr karty 4.7.2*

*Oś napędowa przednia
Nr karty 4.5.11*

*Sworzeń rusztu
Nr karty 4.9*



Nazwa

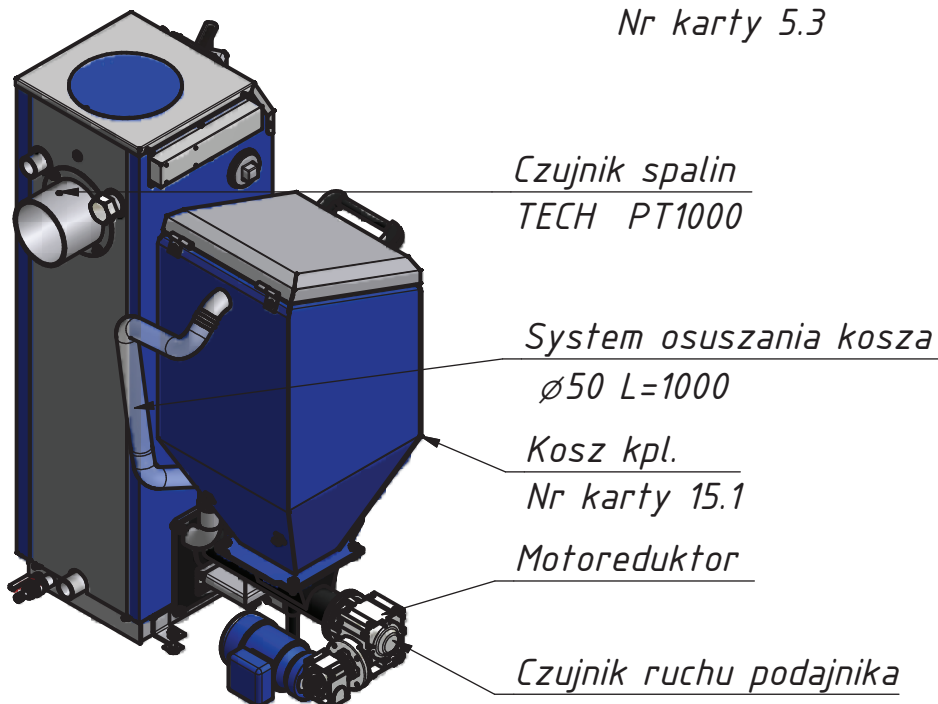
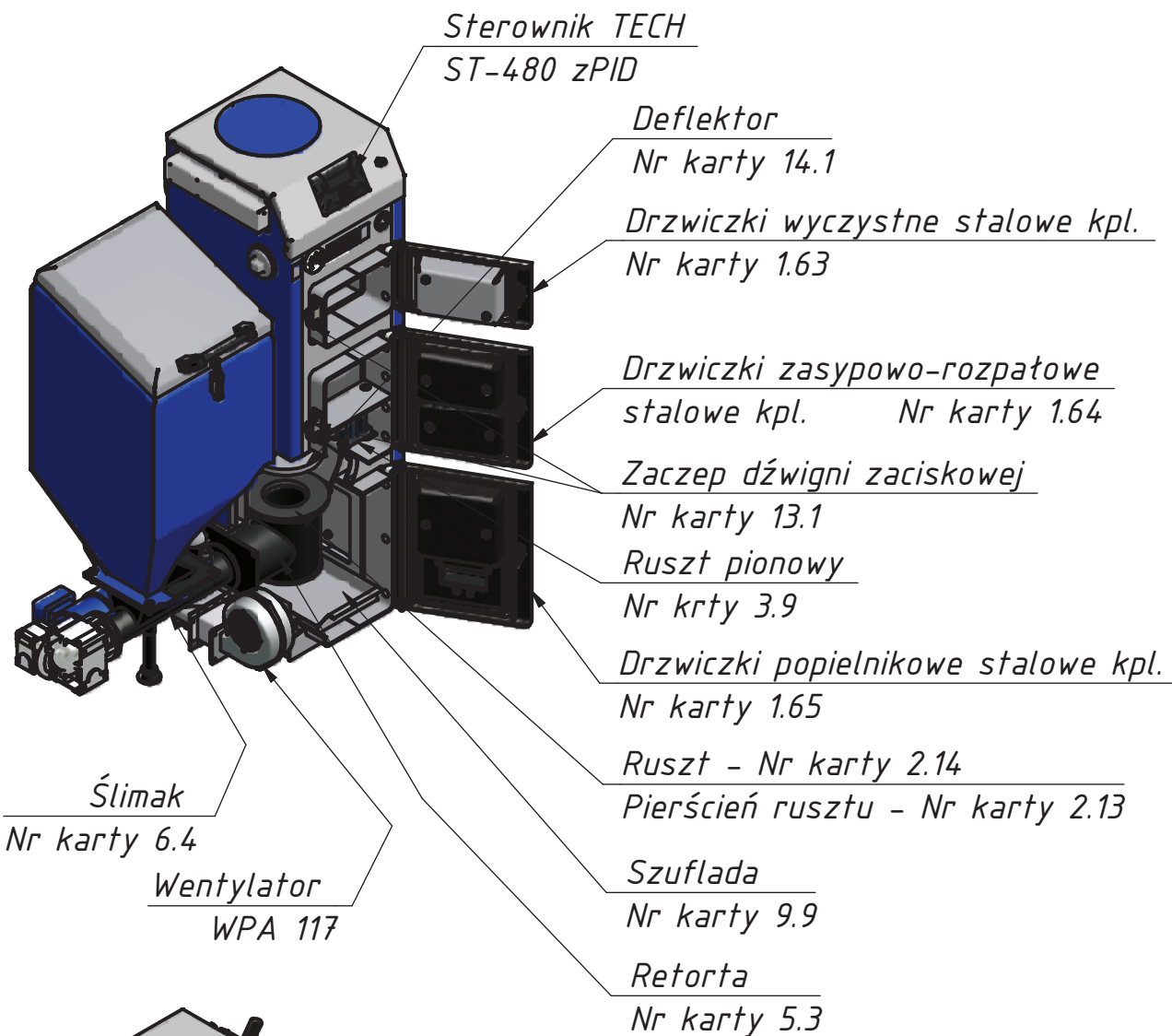
Kociot MERKURY 9 v3

Nr
karty:

Nr systemowy
producenta

25.21.12.0-240004

K.34





Nazwa

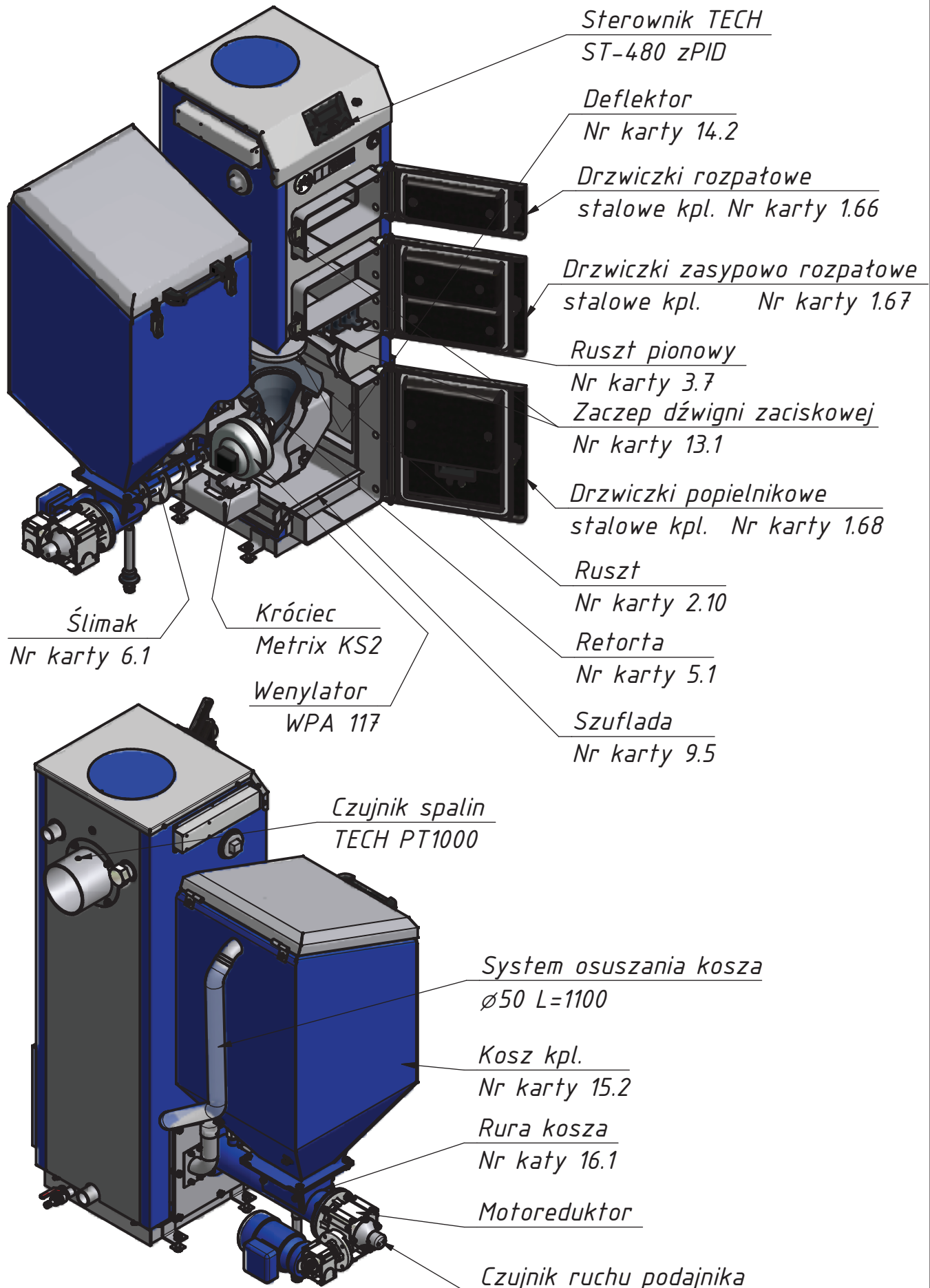
Kociot MERKURY 14 v3

Nr
karty:

Nr systemowy
producenta

25.21.12.0-541006

K.35





Nazwa

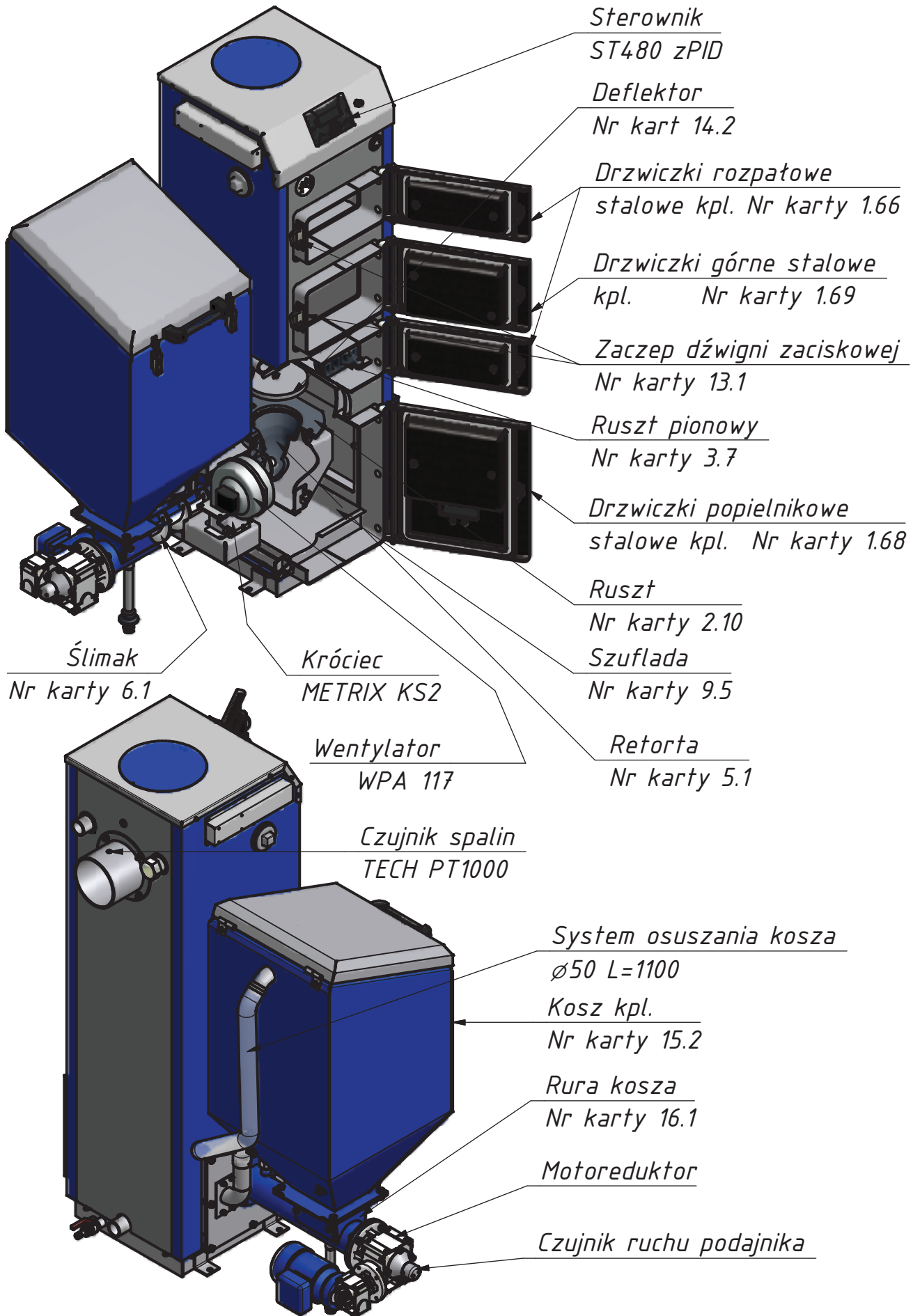
Kocioł MERKURY 18 v3

Nr
karty:

Nr systemowy
producenta

25.21.12.0-062010

K.36





Nazwa

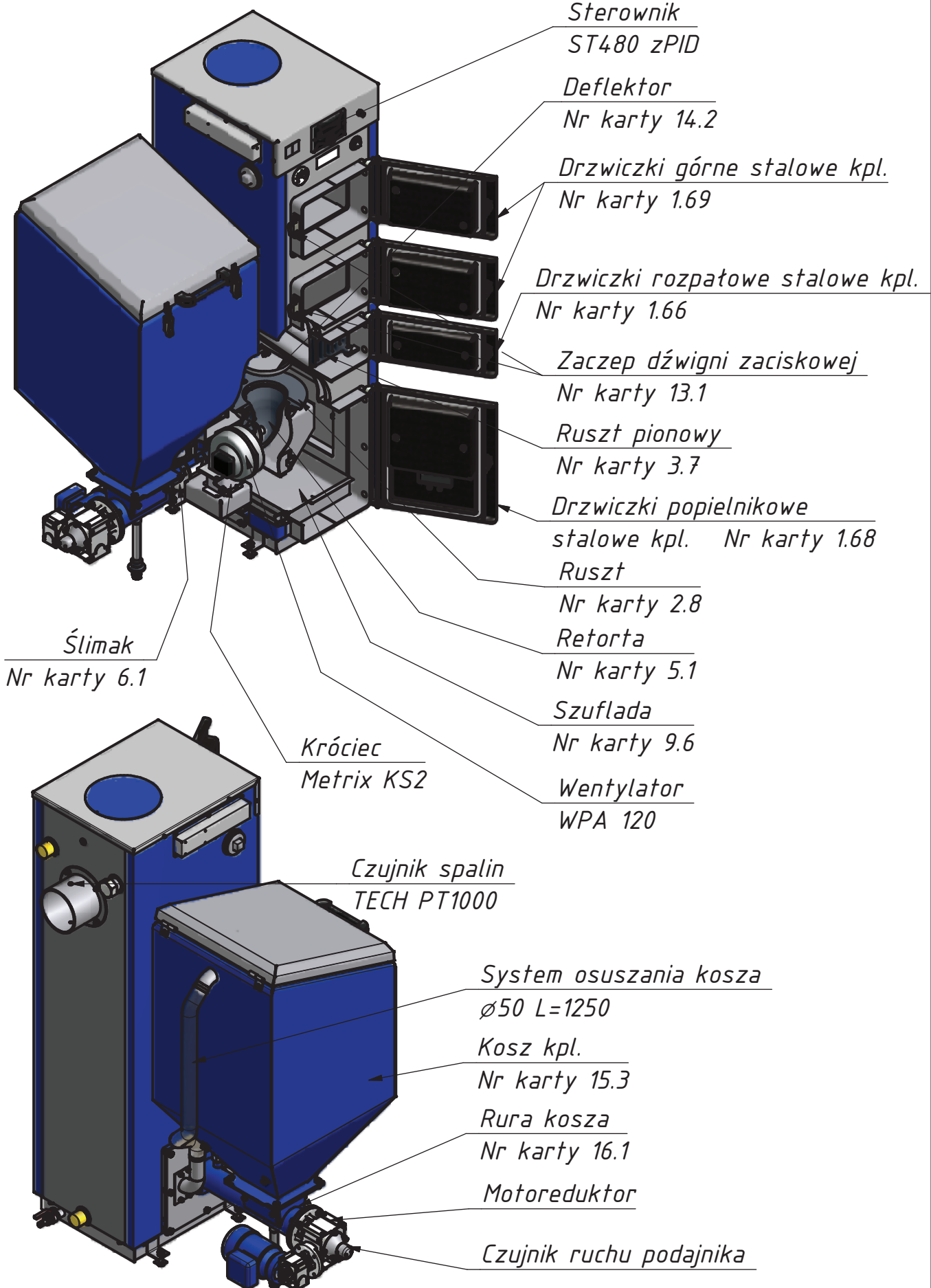
Kocioł MERKURY 25 v3

Nr
karty:

Nr systemowy
producenta

25.21.12.0-166010

K.37





Nazwa

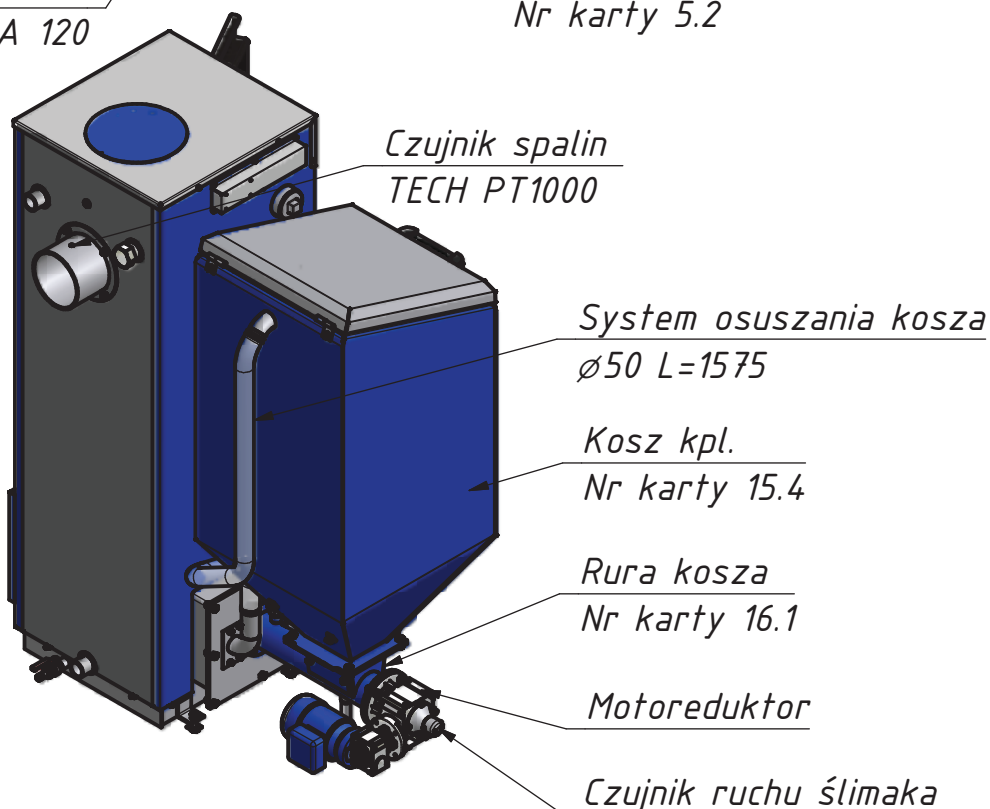
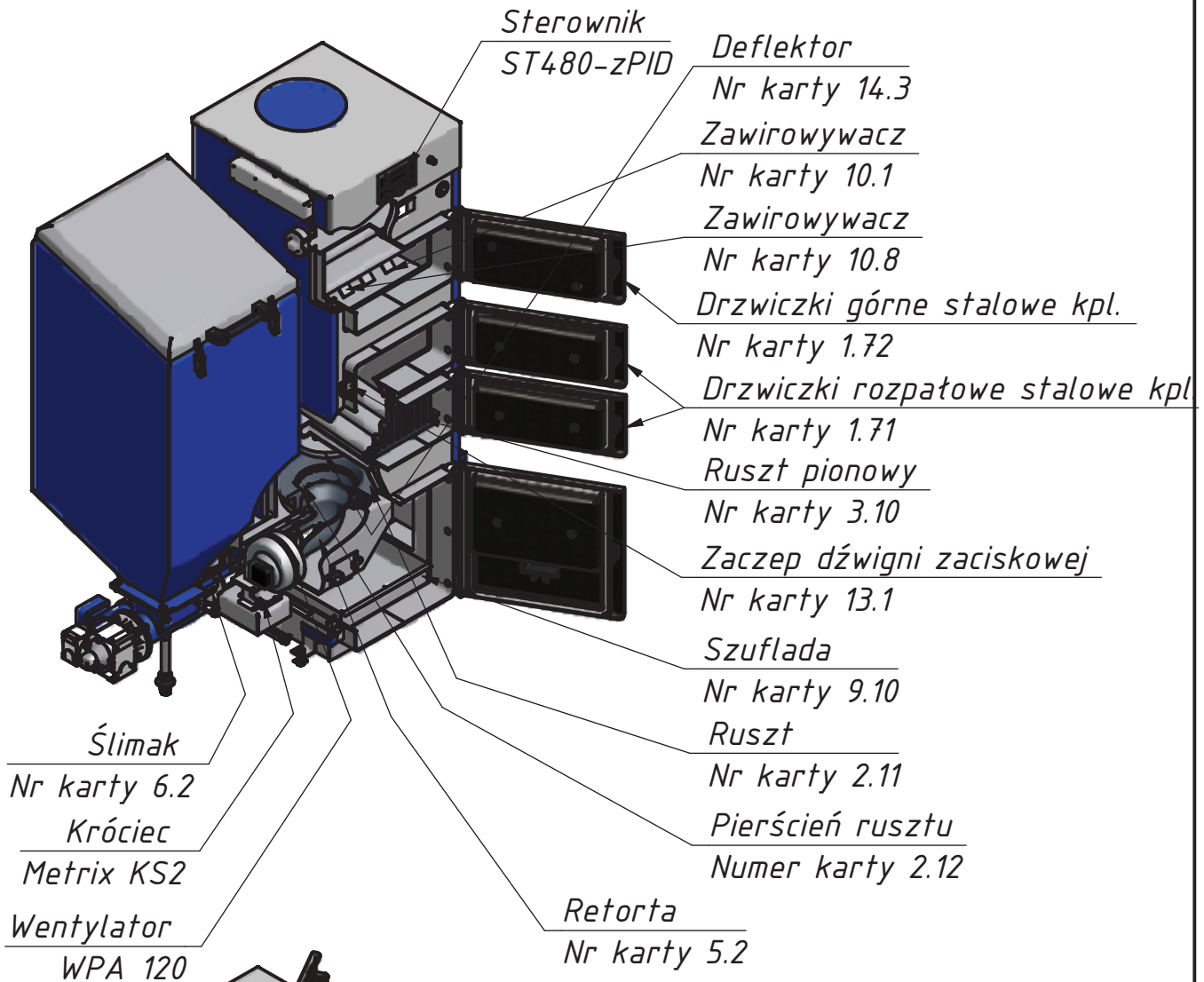
Kocioł MERKURY 35 v3

Nr
karty:

Nr systemowy
producenta

25.21.12.0-248004

K.38





Nazwa

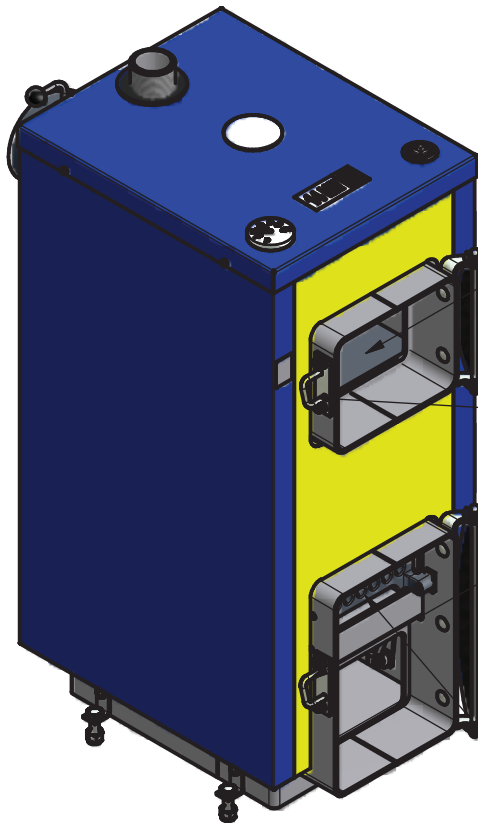
Kociot SWK 14 v2

Nr
karty:

Nr systemowy
producenta

25.21.12.0-021008

K.39



Przegroda ruchoma
Nr karty 7.2

Drzwiczki górne stalowe kpl.
Nr karty 1.49

Zaczep dźwigni zaciskowej
Nr karty 13.1

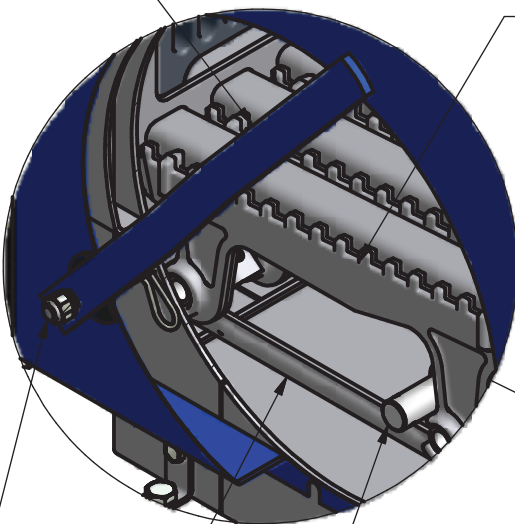
Drzwiczki dolne stalowe kpl.
Nr karty 1.50

Ruszt pionowy
Nr karty 3.2

Dźwignia rusztu
Nr karty 4.8

Rusztowina
Nr karty 4.1

Czopuch kpl.
Nr karty 8.2

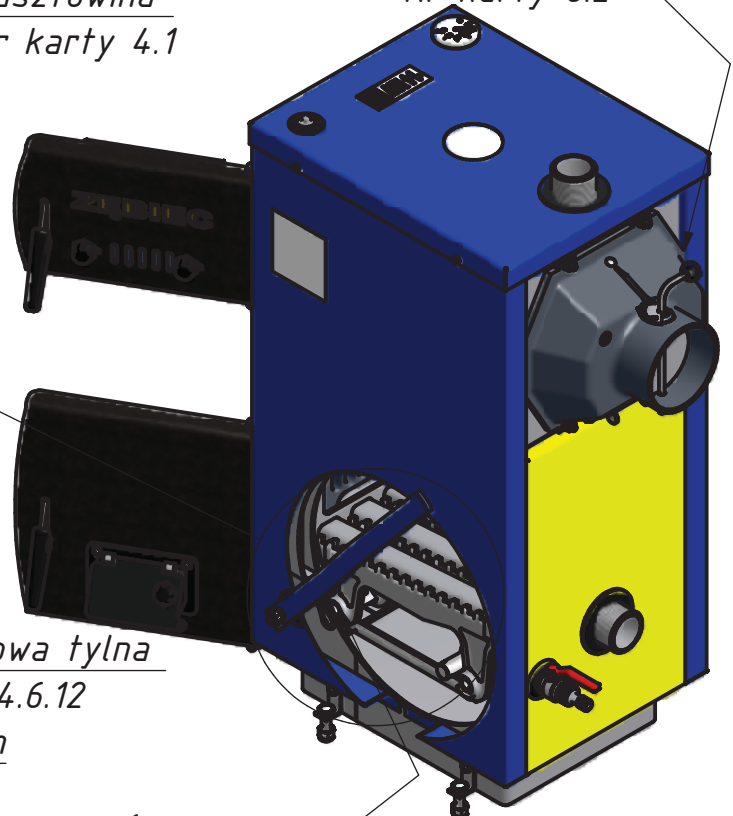


Oś napędowa tylna
Nr karty 4.6.12

Dźwignia z ciągnem
Nr karty 4.7.1

Oś napędowa przednia
Nr karty 4.5.12

Sworzeń rusztu
Nr karty 4.10





Nazwa

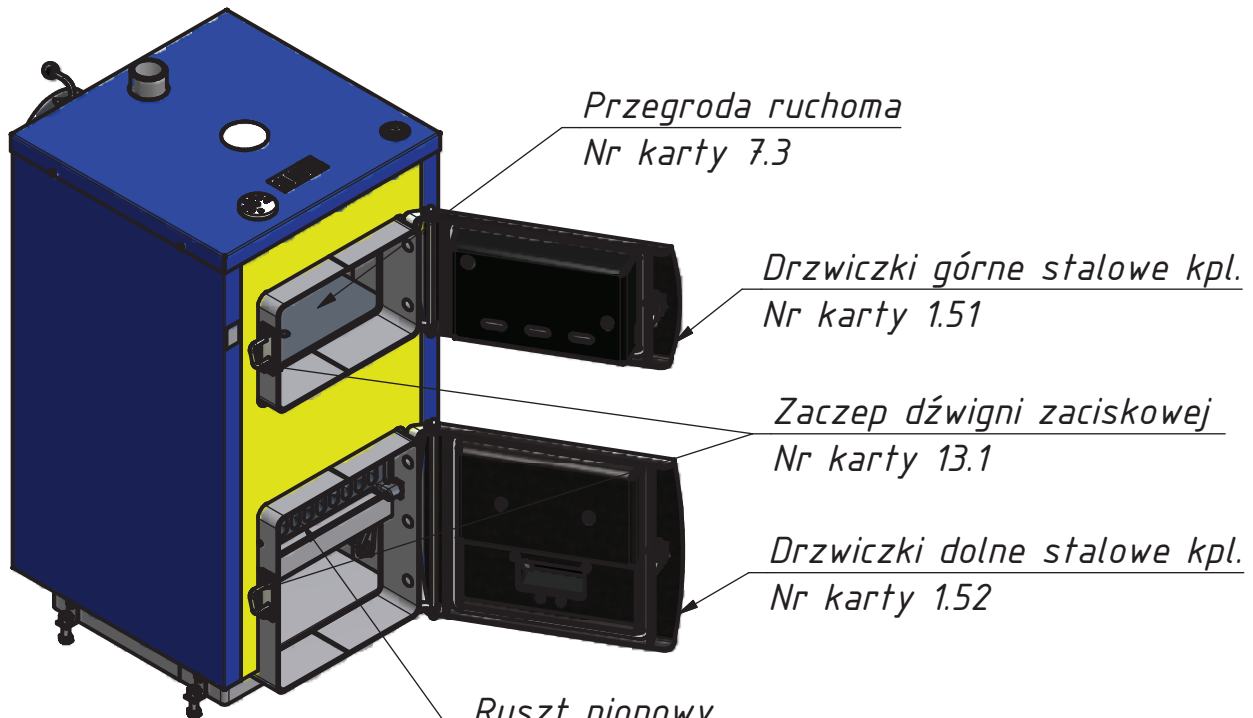
Kociot SWK 21 v2

Nr
karty:

Nr systemowy
producenta

25.21.12.0-022005

K.40



*Przegroda ruchoma
Nr karty 7.3*

*Drzwiczki górne stalowe kpl.
Nr karty 1.51*

*Zaczep dźwigni zaciskowej
Nr karty 13.1*

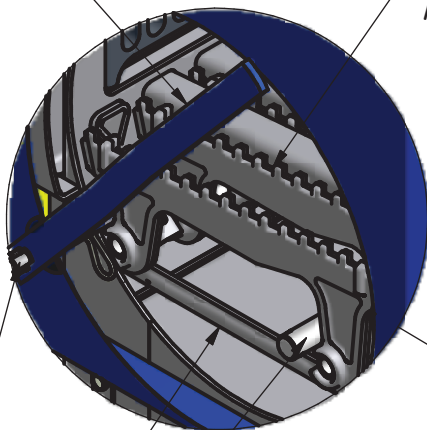
*Drzwiczki dolne stalowe kpl.
Nr karty 1.52*

*Ruszt pionowy
Nr karty 3.4*

*Dźwignia rusztu
Nr karty 4.8*

*Rusztowina
Nr karty 4.1*

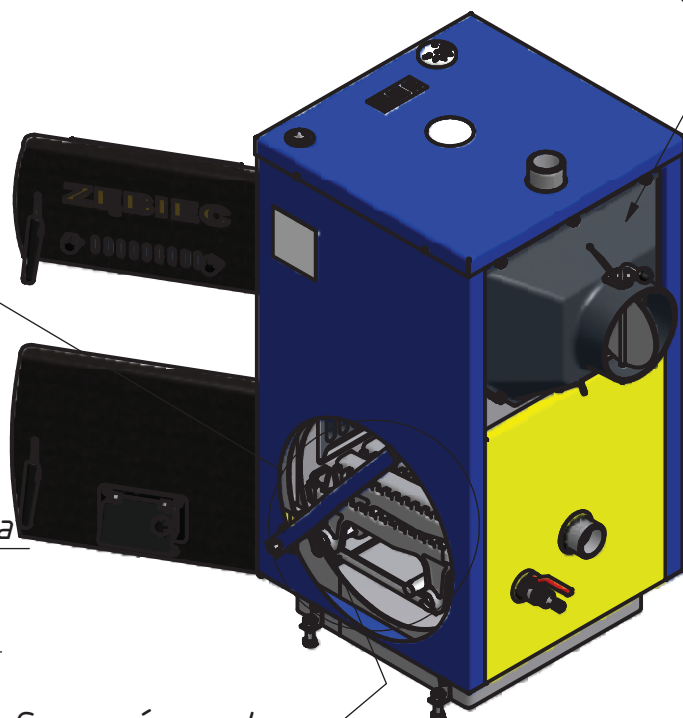
*Czopuch kpl.
Nr karty 8.4*



*Oś napędowa tylna
Nr karty 4.6.13*

*Dźwignia z ciągnem
Nr karty 4.7.1*

*Oś napędowa przednia
Nr karty 4.5.13*



*Sworzeń rusztu
Nr karty 4.10*



Nazwa

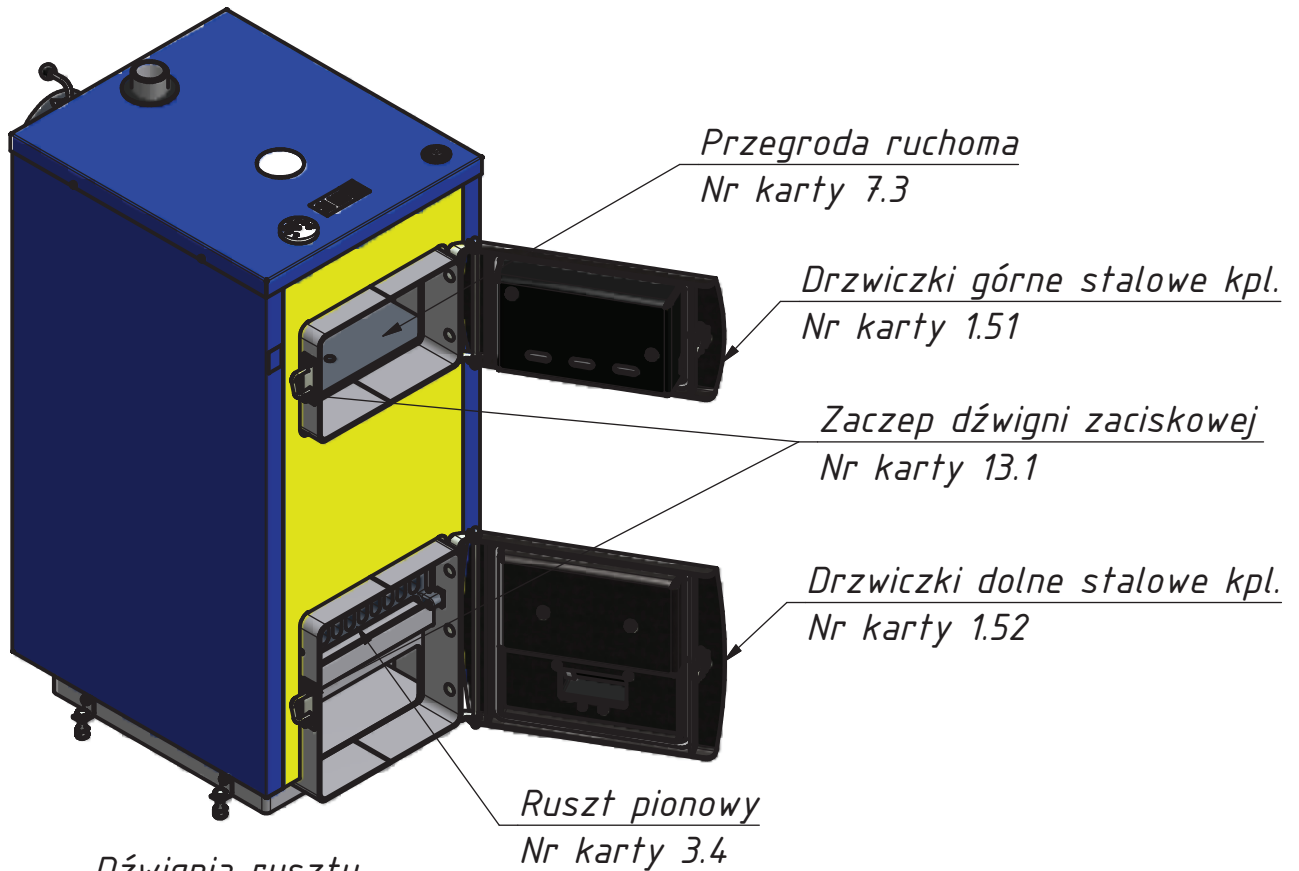
Kociot SWK 28 v2

Nr
karty:

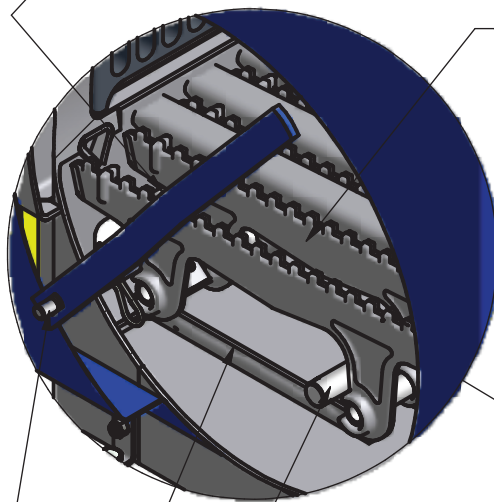
Nr systemowy
producenta

25.21.12.0-023007

K.41

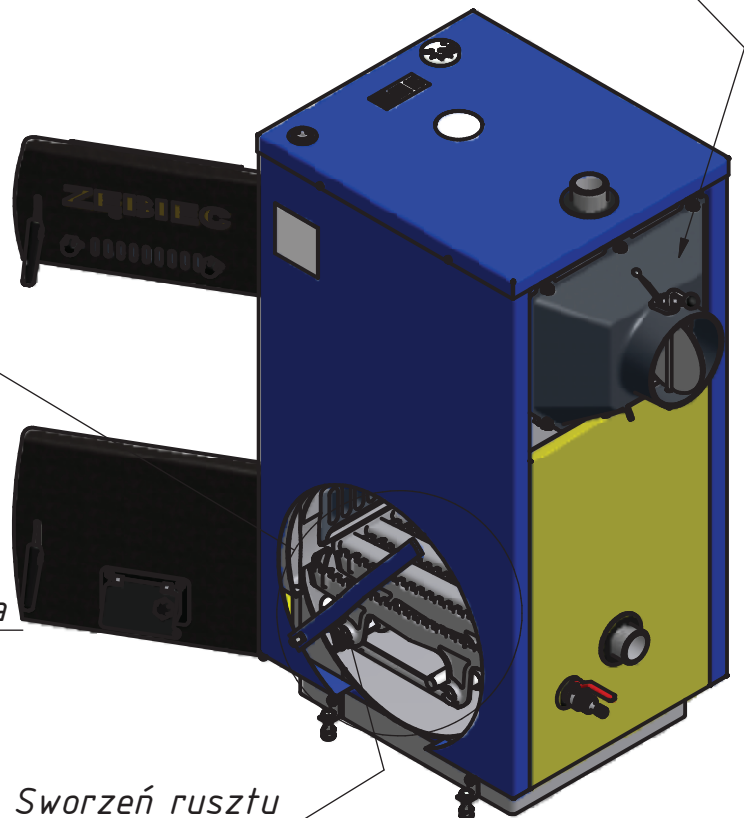


Dźwignia rusztu
Nr karty 4.8



Rusztowina
Nr karty 4.3

Czopuch kpl.
Nr karty 8.4



Oś napędowa tylna
Nr karty 4.6.13

Dźwignia z ciągnem
Nr karty 4.7.1

Oś napędowa przednia
Nr karty 4.5.13

Sworzeń rusztu
Nr karty 4.10



Nazwa

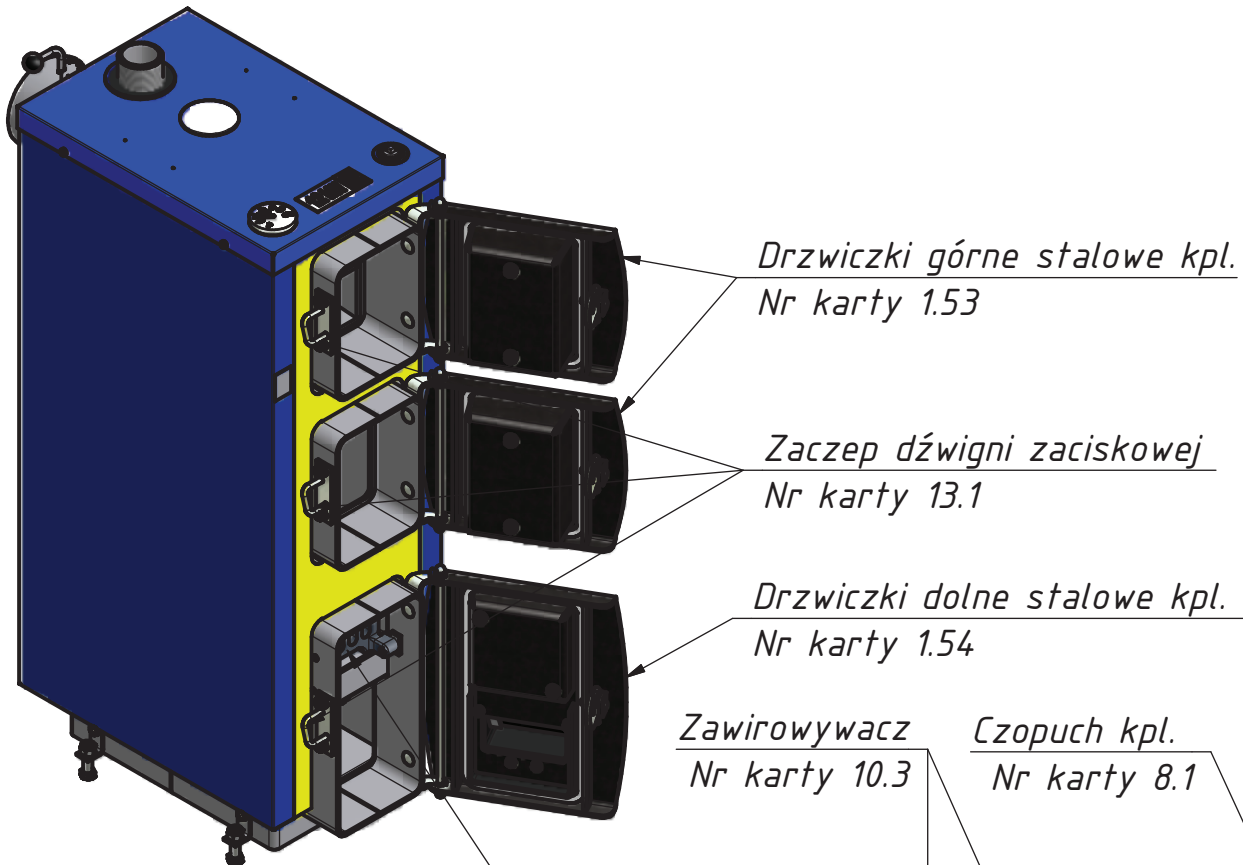
Kociot KWK 12 v2

Nr
karty:

Nr systemowy
producenta

25.21.12.0-037003

K.42



*Drzwiczki górne stalowe kpl.
Nr karty 1.53*

*Zaczep dźwigni zaciskowej
Nr karty 13.1*

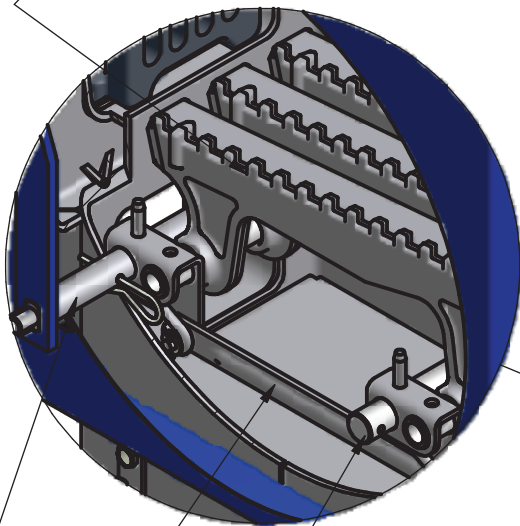
*Drzwiczki dolne stalowe kpl.
Nr karty 1.54*

*Zaworowywacz
Nr karty 10.3*

*Czopuch kpl.
Nr karty 8.1*

*Rusztowina
Nr karty 4.2*

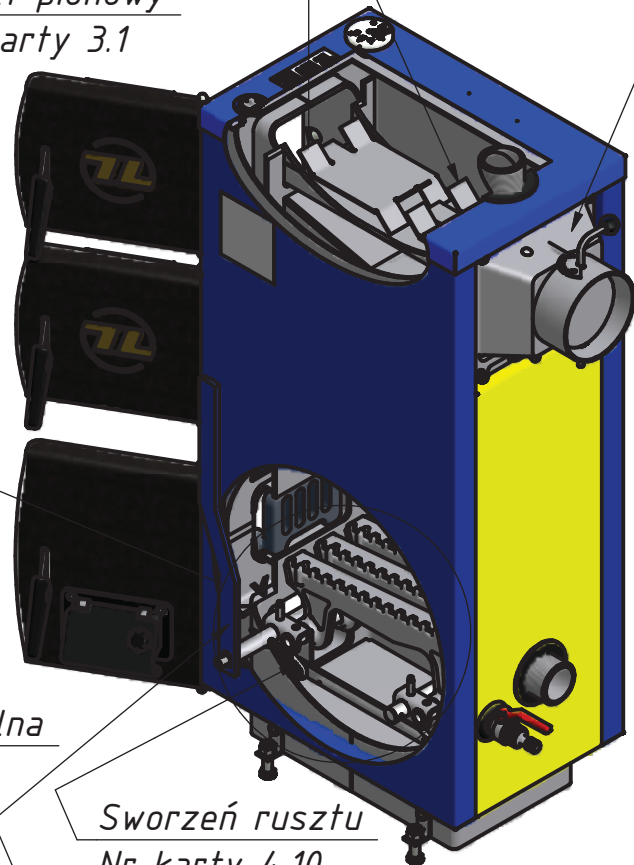
*Ruszt pionowy
Nr karty 3.1*



*Oś napędowa tylna
Nr karty 4.6.14*

*Dźwignia z ciągnem
Nr karty 4.7.1*

*Oś napędowa przednia
Nr karty 4.5.14*



*Sworzeń rusztu
Nr karty 4.10*

*Dźwignia z ciągnem
Nr karty 4.8*



Nazwa

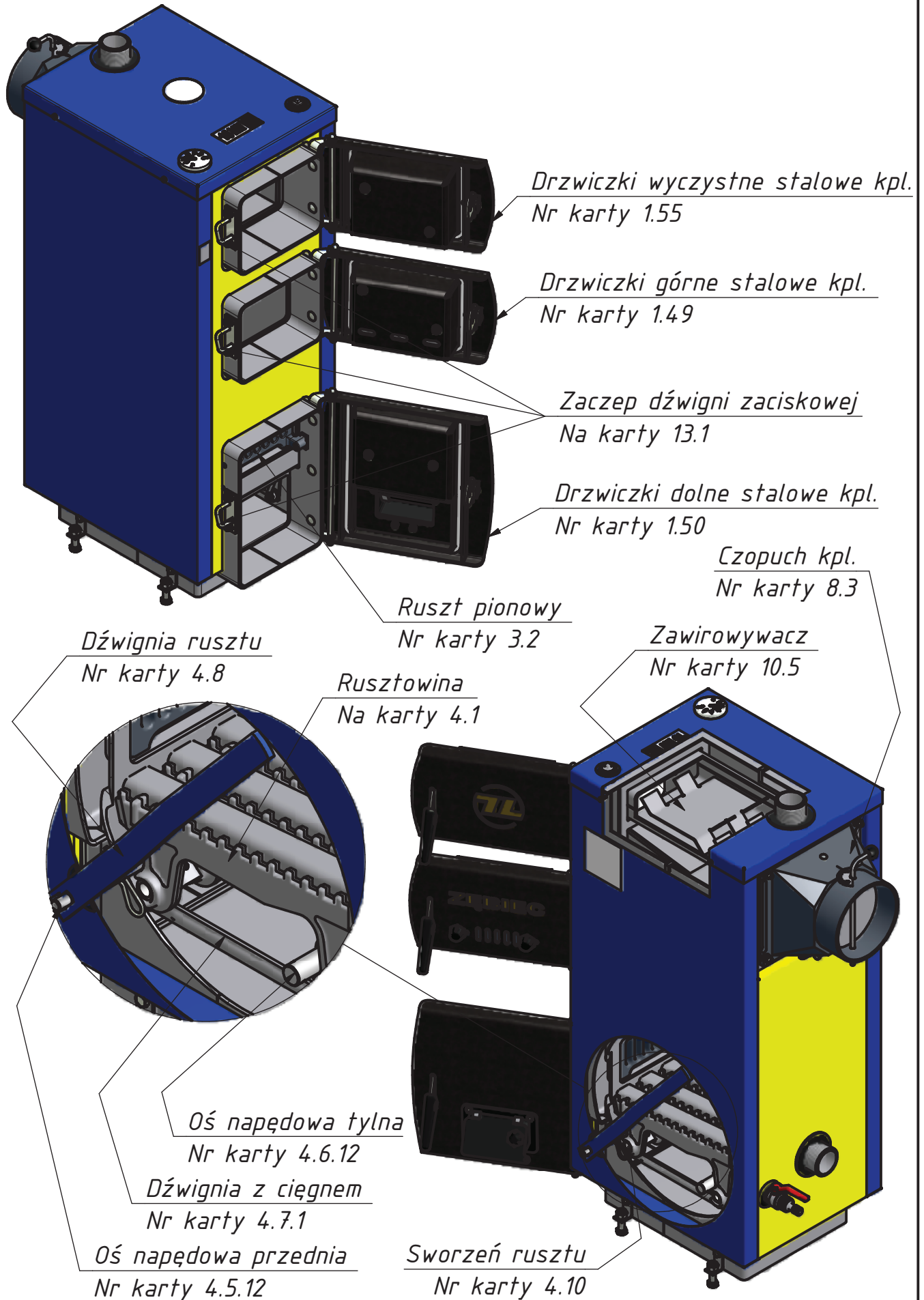
Kociot KWK 16 v2

Nr
karty:

Nr systemowy
producenta

25.21.12.0-036002

K.43





Nazwa

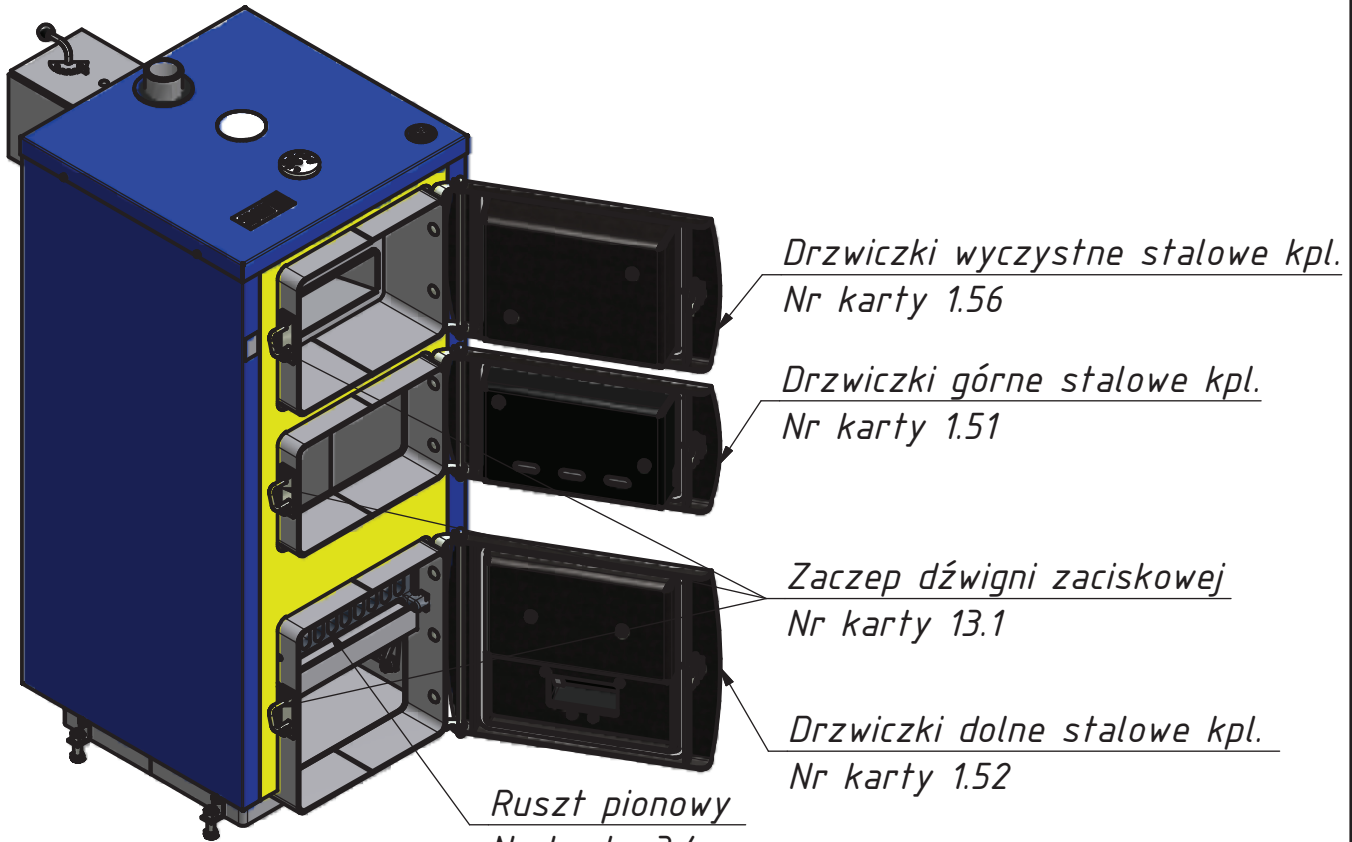
Kociot KWK 25 v2

Nr
karty:

Nr systemowy
producenta

25.21.12.0-035014

K.44



*Drzwiczki wyczystne stalowe kpl.
Nr karty 1.56*

*Drzwiczki górne stalowe kpl.
Nr karty 1.51*

*Zaczep dźwigni zaciskowej
Nr karty 13.1*

*Drzwiczki dolne stalowe kpl.
Nr karty 1.52*

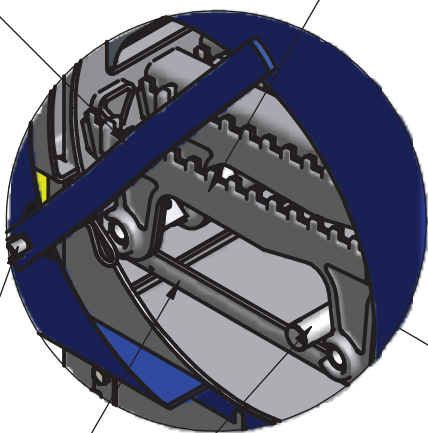
*Ruszt pionowy
Nr karty 3.4*

*Dźwignia rusztu
Nr karty 4.8*

*Rusztowina
Nr karty 4.1*

*Przepustnica czopucha kpl.
Nr karty 8.7.1*

*Zawirowywacz
Nr karty 10.6*



*Oś napędowa tylna
Nr karty 4.6.13*

*Dźwignia z ciągnem
Nr karty 4.7.1*

*Oś napędowa przednia
Nr karty 4.5.13*



*Sworzeń rusztu
Nr karty 4.10*



Nazwa

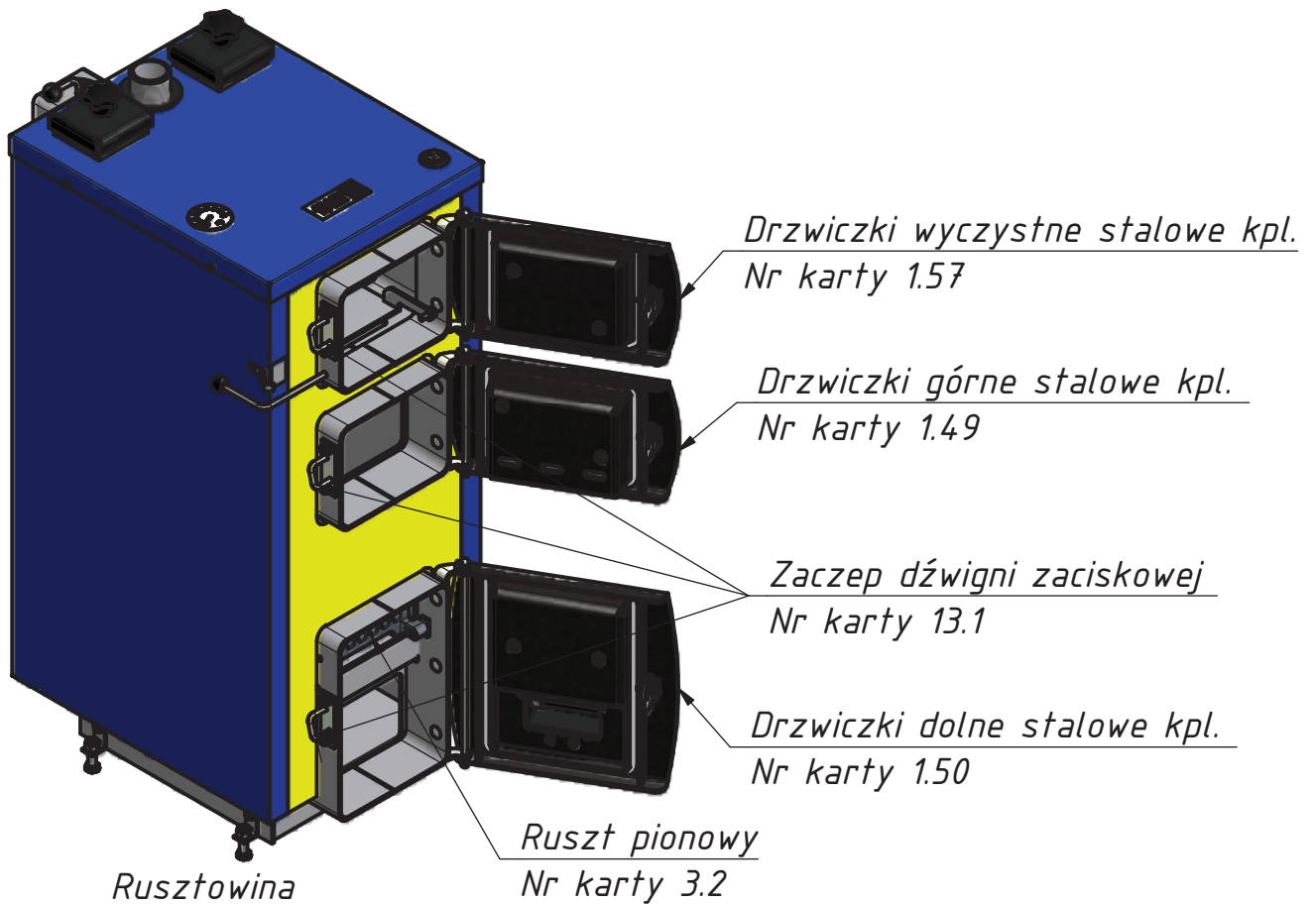
Kociot KWKD 15 v2

Nr
karty:

Nr systemowy
producenta

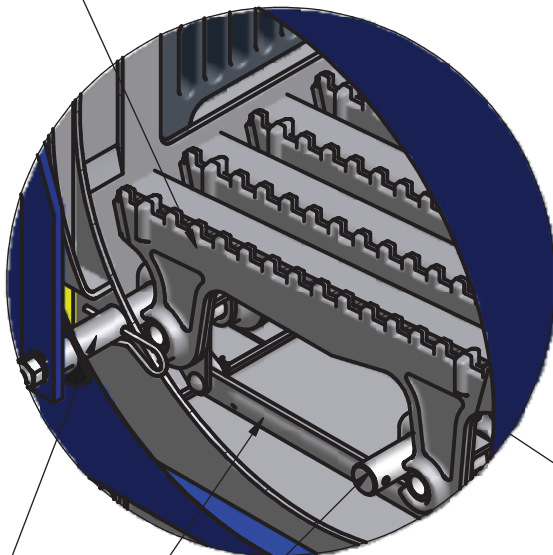
25.21.12.0-042006

K.45



*Przepustnica czopucha kpl.
Nr karty 8.7.2*

*Dźwignia rusztu
Nr karty 4.8*



Oś napędowa tylna

Nr karty 4.6.15

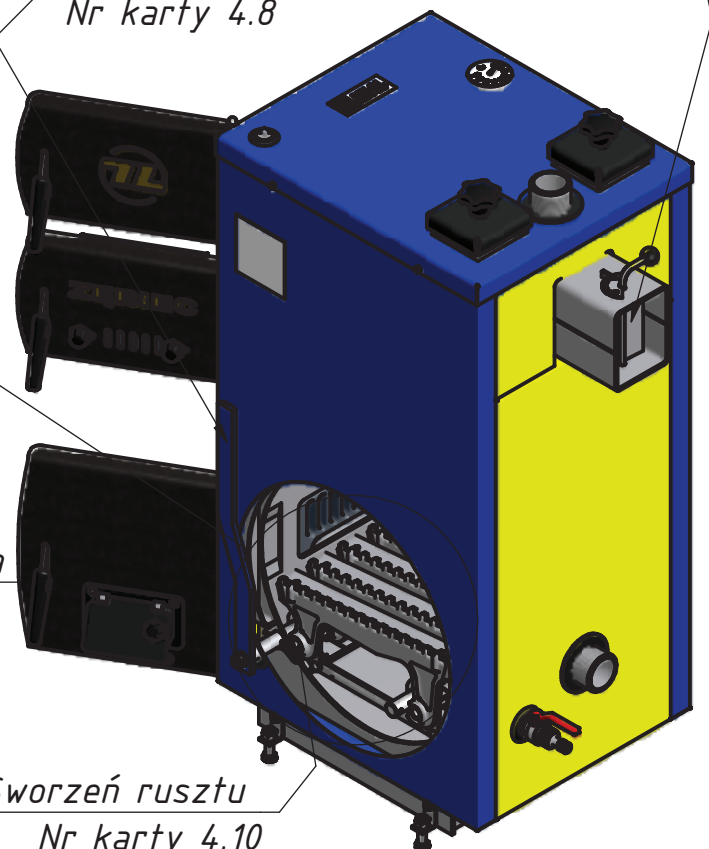
Dźwignia z ciągnem

Nr karty 4.7.1

Oś napędowa przednia

Nr karty 4.5.15

*Sworzeń rusztu
Nr karty 4.10*





Nazwa

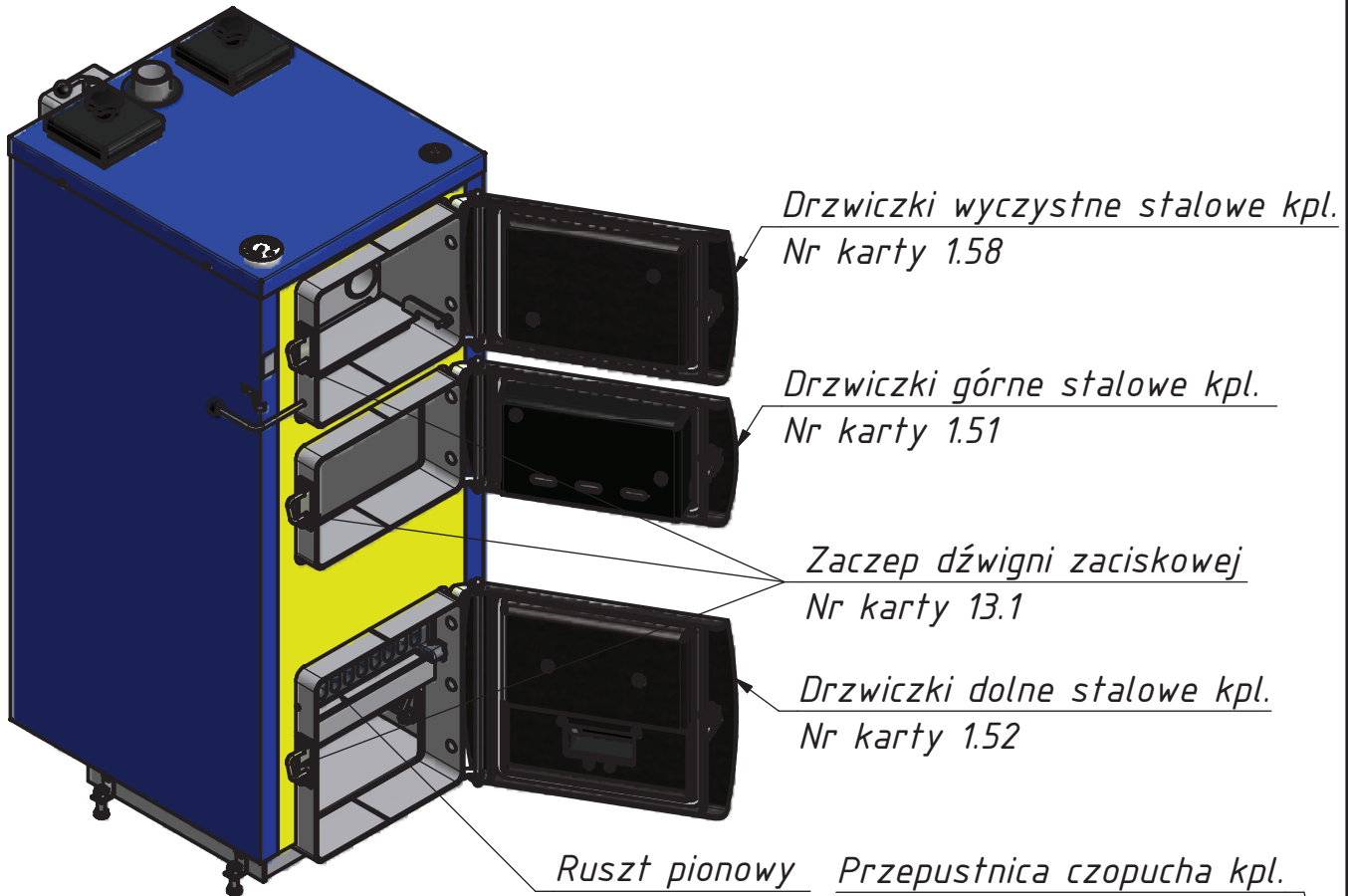
Kociot KWKD 22 v2

Nr
karty:

Nr systemowy
producenta

25.21.12.0-073016

K.46



Drzwiczki wyczystne stalowe kpl.
Nr karty 1.58

Drzwiczki górne stalowe kpl.
Nr karty 1.51

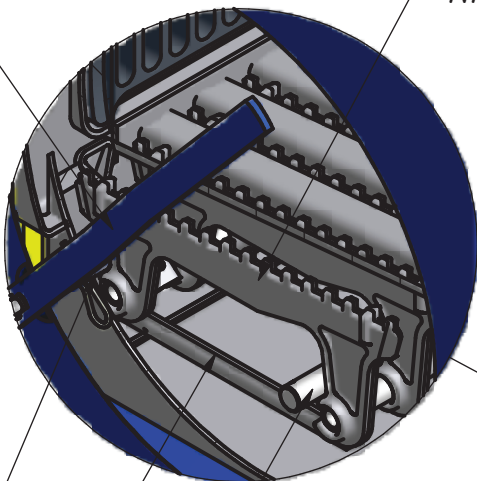
Zaczep dźwigni zaciskowej
Nr karty 13.1

Drzwiczki dolne stalowe kpl.
Nr karty 1.52

Ruszt pionowy Nr karty 3.4 Przepustnica czopucha kpl.
Nr karty 8.7.3

Dźwignia rusztu
Nr karty 4.8

Rusztowina
Nr karty 4.1



Oś napędowa tylna

Nr karty 4.6.13

Dźwignia z ciągnem

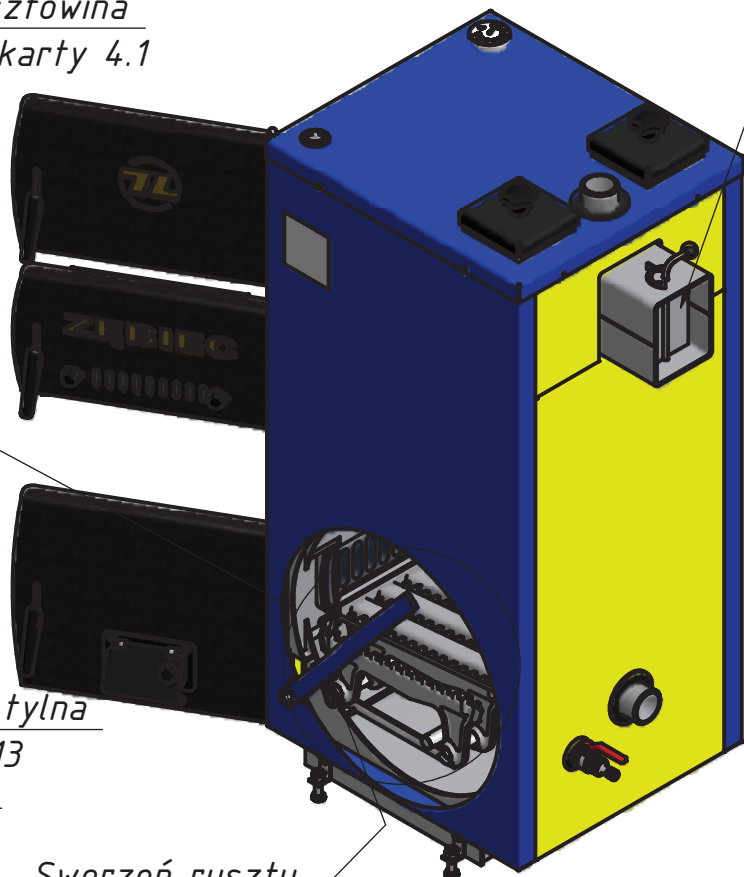
Nr karty 4.7.1

Oś napędowa przednia

Nr karty 4.5.13

Sworzeń rusztu

Nr karty 4.10





Nazwa

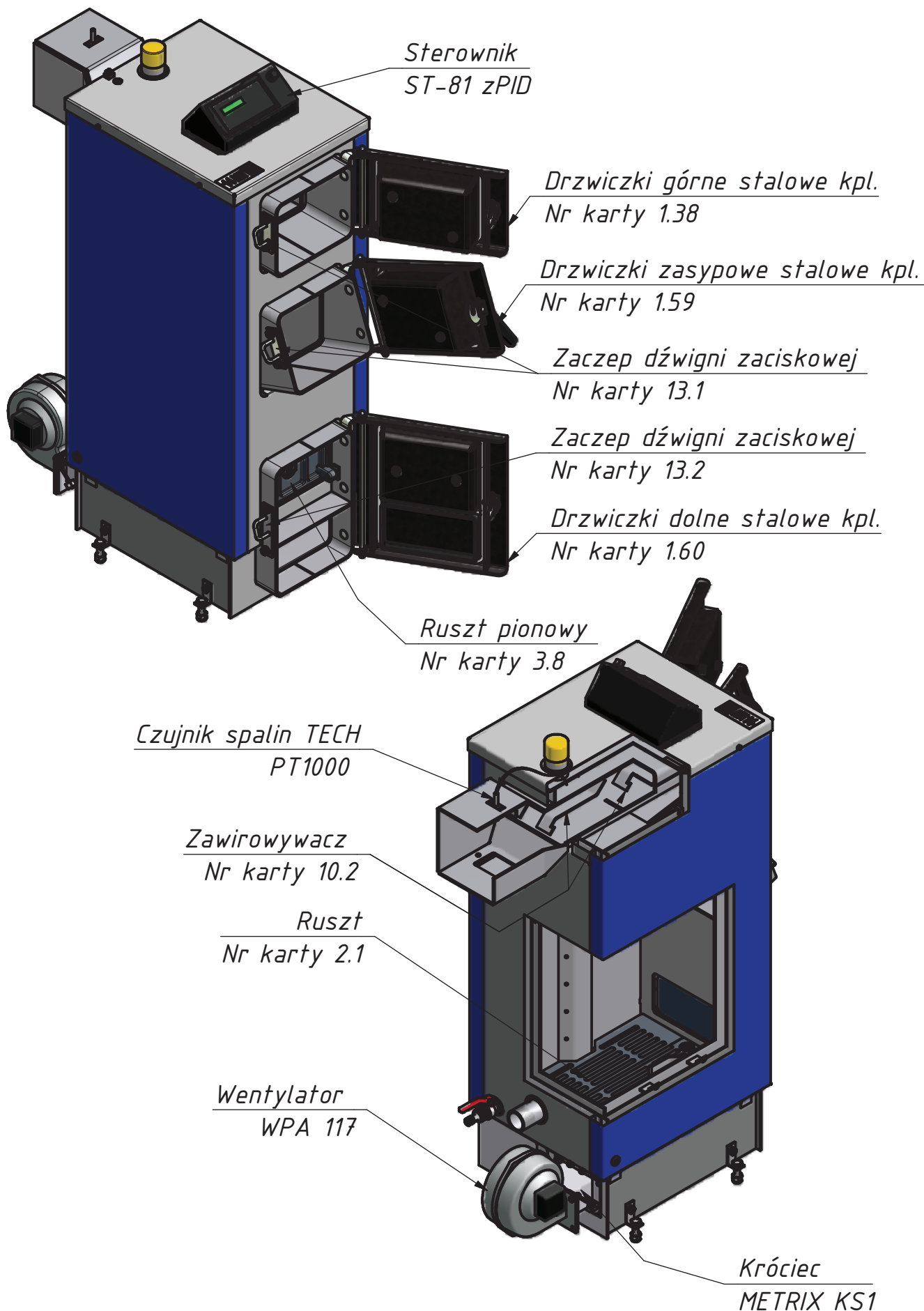
Kociot KMW 16 v2

Nr
karty:

Nr systemowy
producenta

25.21.12.0-052002

K.47





Nazwa

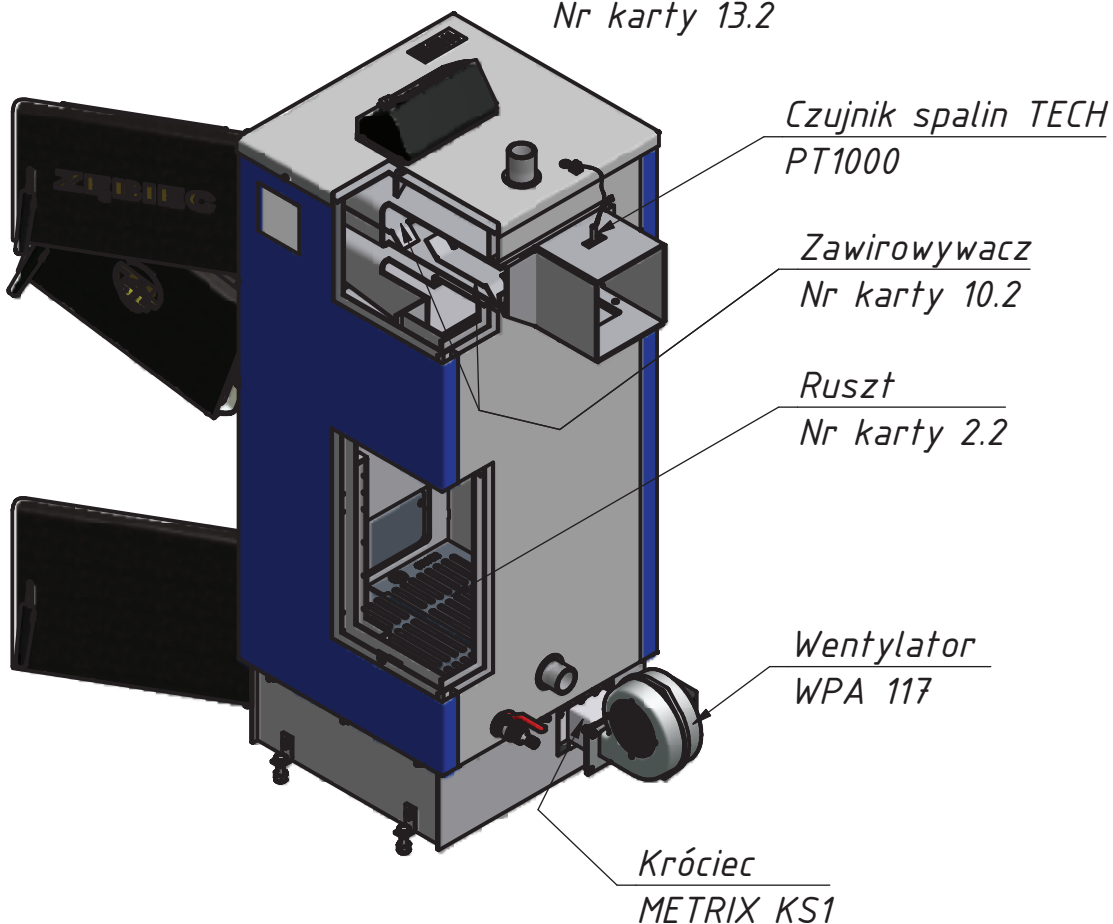
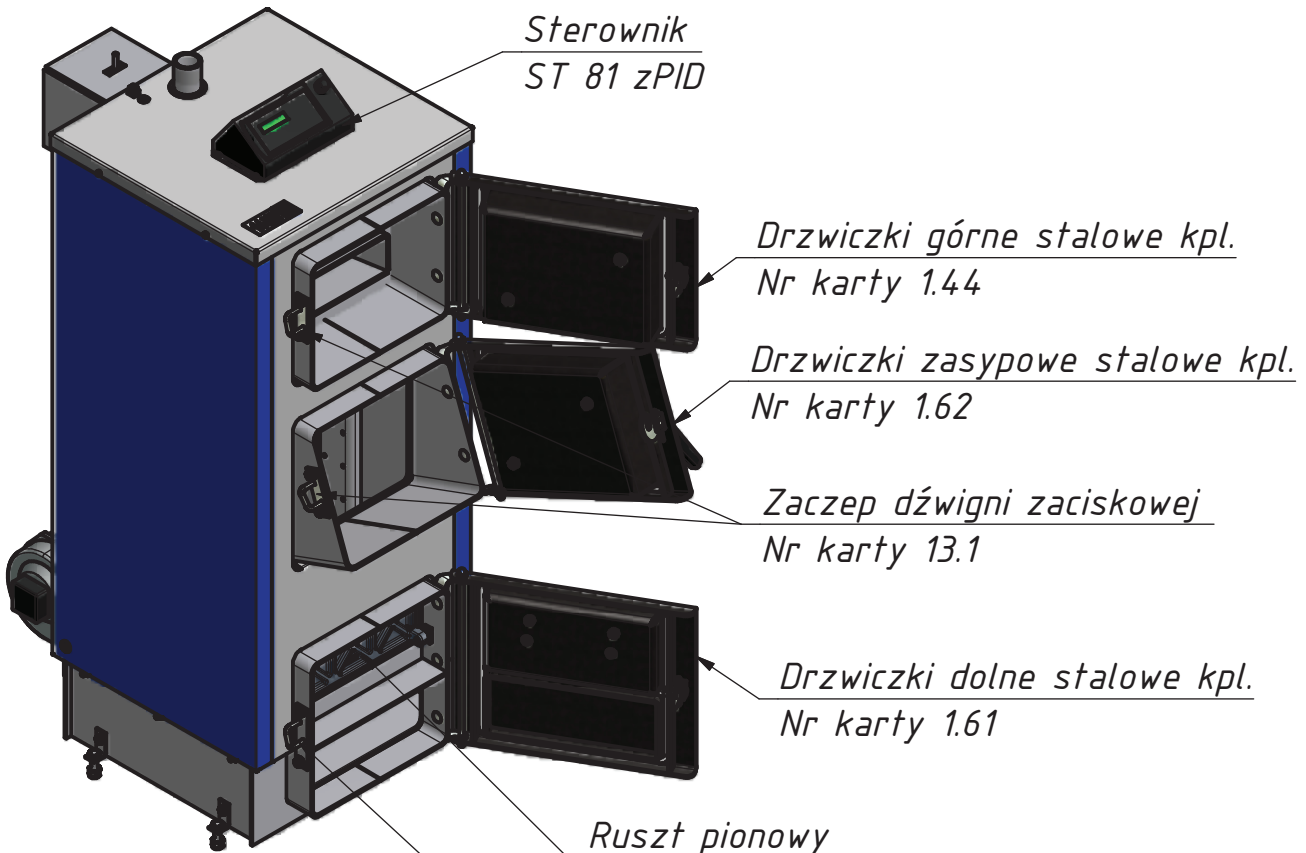
Kociot KMW 23 v2

Nr
karty:

Nr systemowy
producenta

25.21.12.0-051005

K.48





Nazwa

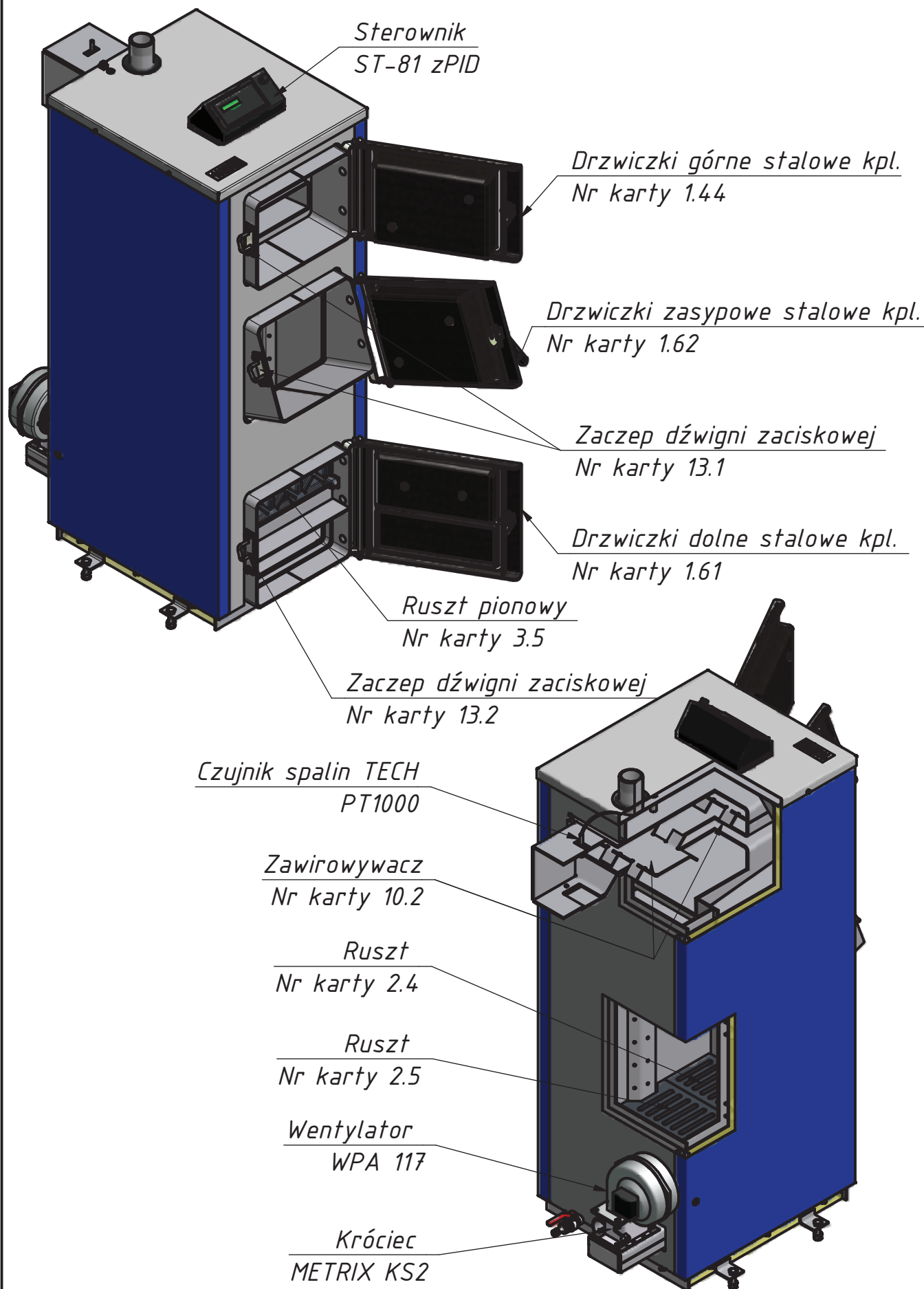
Kociot KMW 30 v2

Nr
karty:

Nr systemowy
producenta

25.21.12.0-250001

K.49





Nazwa

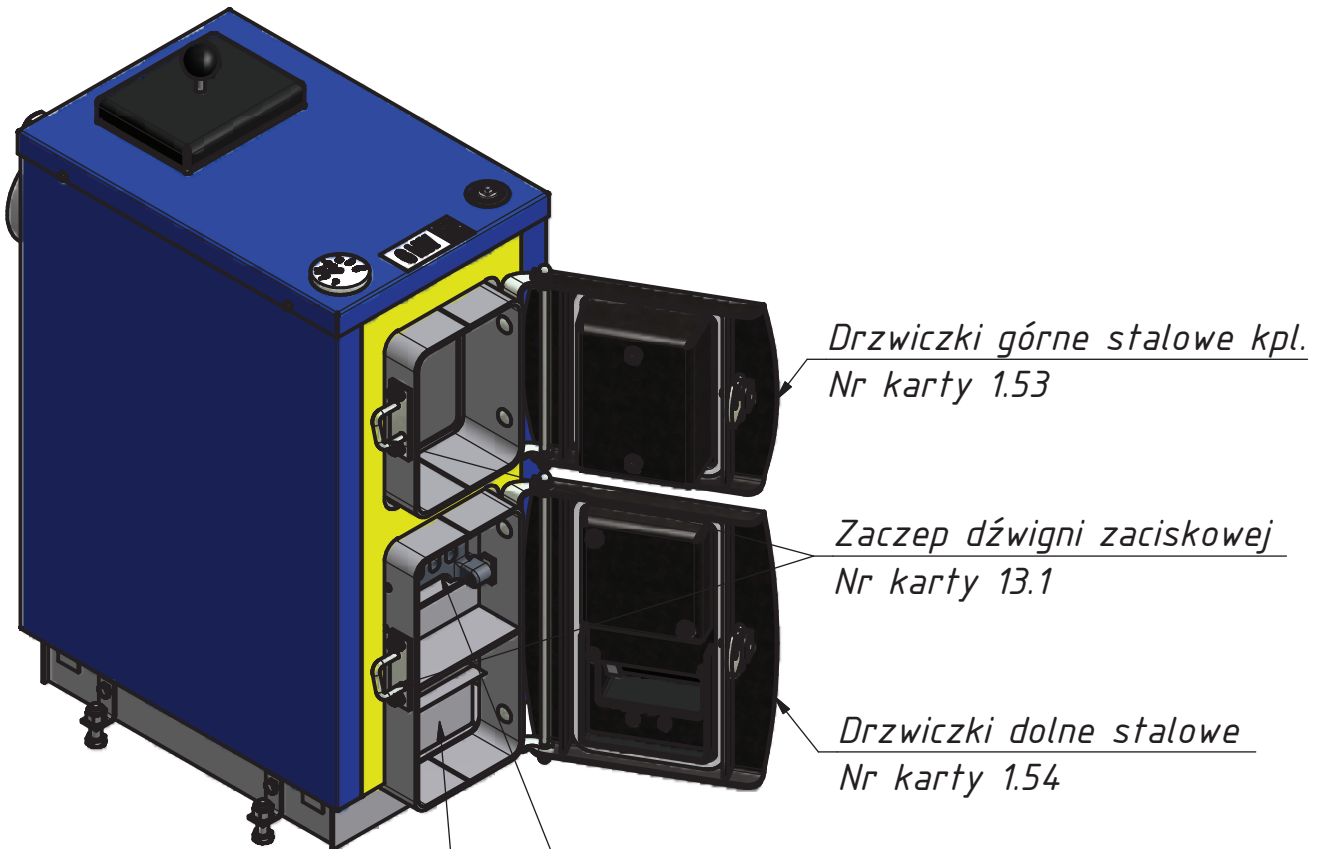
Kociot KU 6 v2

Nr
karty:

Nr systemowy
producenta

25.21.12.0-034002

K.50



*Drzwiczki górne stalowe kpl.
Nr karty 1.53*

*Zaczep dźwigni zaciskowej
Nr karty 13.1*

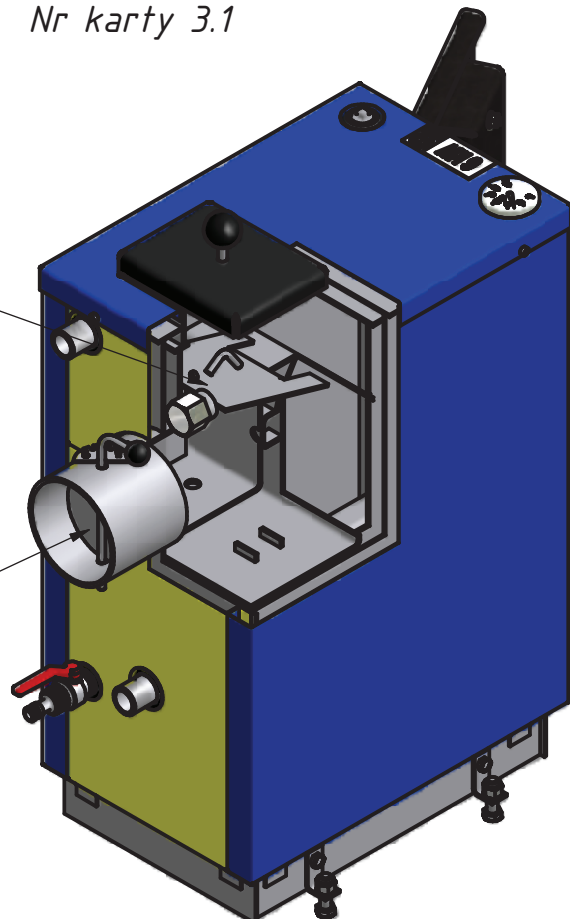
*Drzwiczki dolne stalowe
Nr karty 1.54*

*Szuflada
Nr karty 9.8*

*Ruszt pionowy
Nr karty 3.1*

*Zawirówyacz
Nr karty 10.7*

*Przepustnica czopucha kpl.
Nr karty 8.6.1*





Nazwa

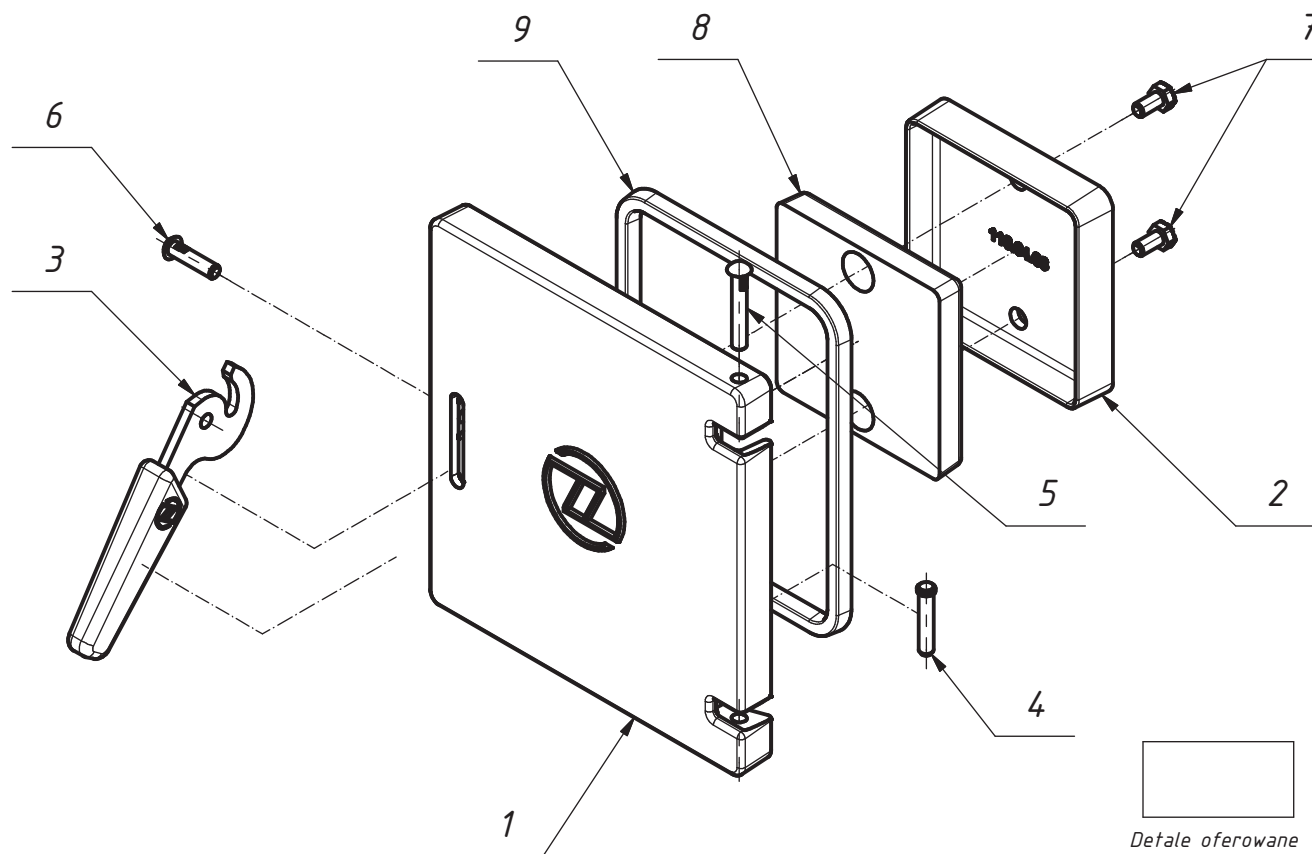
Drzwiczki górne kpl. (110.04.00)

Nr
karty:

Nr systemowy
producenta

25.21.13.0-165302

1.1



Detale oferowane
przez ZGM Żębiec S.A.

Detale
handlowe ogólnodostępne

Detale występujące
tylko w kpl. drzwiczek

9	Szczeliwo glin-krz. \square 10	13.94.11.0-000094	0,61 m
8	Wetna mineral. gr. 25mm		0,02 m ²
7	Śruba M8x16	RN-EN-24018	2
6	Niś specjalny \varnothing 8x32 - B - Fe/Zn5	25.21.13.0-668181	1
5	Niś specjalny 8x50 - B - Fe	25.21.13.0-668188	1
4	Sworzeń \varnothing 8x40	25.94.12.0-000018	1
3	Uchwyt zaciskowy	25.21.13.0-000205	1
2	Płyta żarowa górna	25.99.29.0-000052	1
1	Drzwiczki górne	25.99.29.0-000045	1

Masa:
7,31 Kg

Nr
pozycji

Nazwa

Nr systemowy
producenta/
Nr normy

Ilość

Wydanie nr:
2

Powierzchnia malowana - lakier termoutwardzalny
koloru czarnego

Data:
1.2017



Nazwa

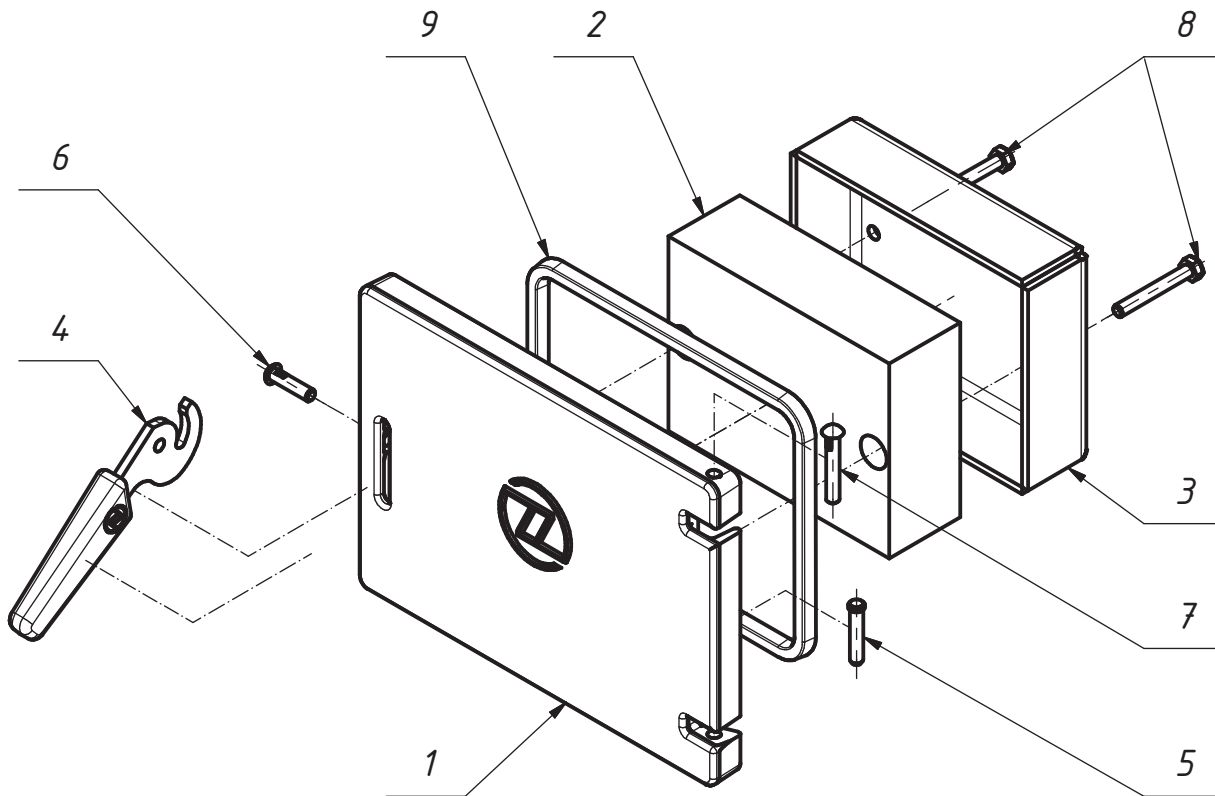
**Drzwiczki górne kpl.
(10KWP.05.00)**

Nr
karty:

Nr systemowy
producenta

25.21.13.0-165304

1.2



*Możliwość stosowania zamiennie z nr karty 1.4
nr systemowy 25.21.13.0-165654*

Detale oferowane
przez ZGM Zębice S.A.

Detale
handlowe ogólnodostępne

Detale występujące
tylko w kpl. drzwiczek

**Masa:
8,64 Kg**

9	Szczeliwo glin-krz. □ 10	13.94.11.0-000094	0,8 m
8	Śruba M8x60	PN-EN 24016	2
7	Niść specjalny $\varnothing 8 \times 50$ - B - Fe/Zn5	25.21.13.0-668188	1
6	Niść specjalny $\varnothing 8 \times 32$ - B - Fe/Zn5	25.21.13.0-668181	1
5	Sworzeń $\varnothing 8 \times 40$	25.94.12.0-000018	1
4	Uchwyt zaciskowy	25.21.13.0-000205	1
3	Ostona drzwiczek górnych	25.21.13.0-165366	1
2	Płyta termoizolacyjna 142x186x60	25.21.13.0-165367	1
1	Drzwiczki wyczystne	25.99.29.0-000357	1

Nr
pozycji

Nazwa

Nr systemowy
producenta/
Nr normy

Ilość

Wydanie nr:

2

*Powierzchnia malowana - lakier termoutwardzalny
koloru czarnego*

Data:

1.2017



Nazwa

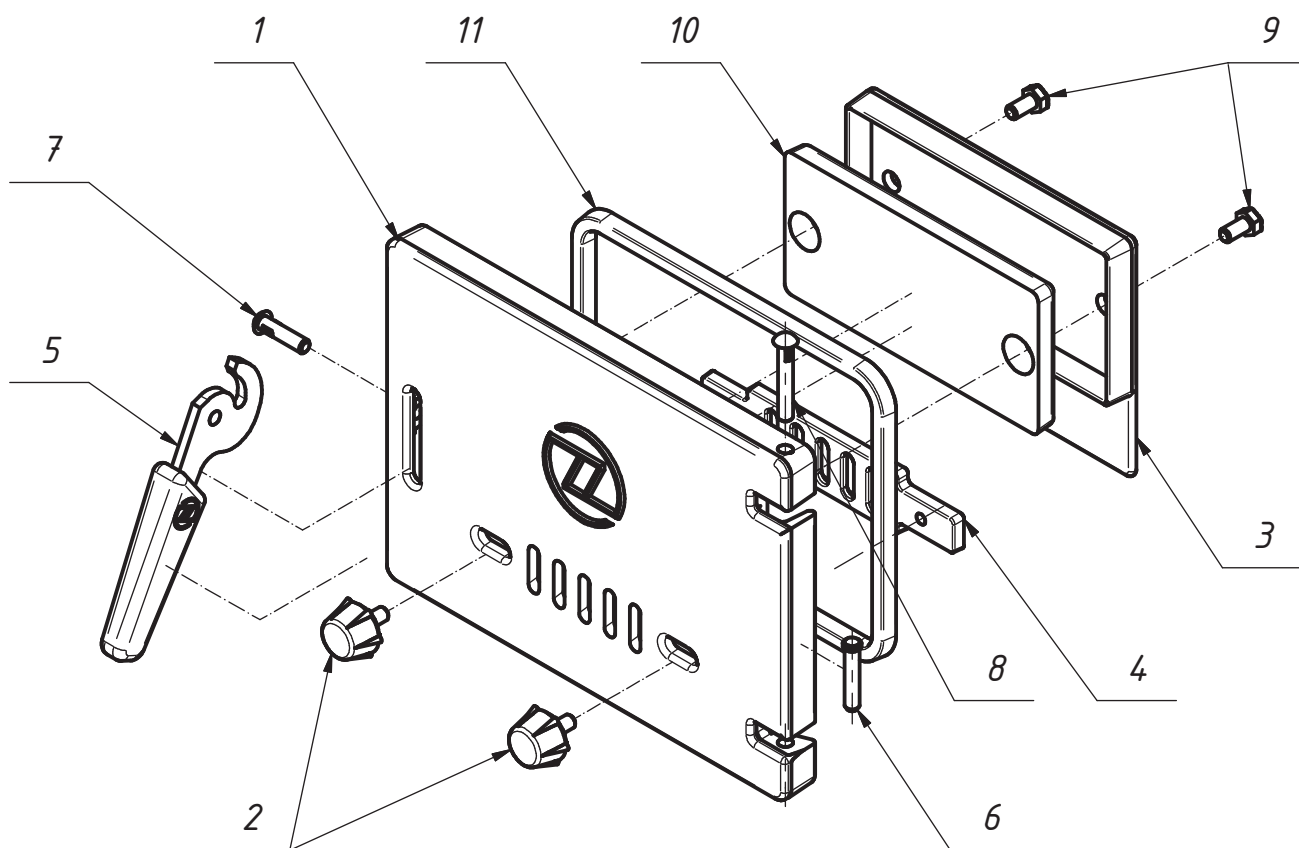
Drzwiczki górne kpl. (140.04.00)

Nr
karty:

Nr systemowy
producenta

25.21.13.0-165614

1.3



Detale oferowane
przez ZGM Zębica S.A.

Detale
handlowe ogólnodostępne

Detale występujące
tylko w kpl. drzwiczek

Masa:
8,39 Kg

11	Szczeliwo glin-krz. □ 10	13.94.11.0-000094	0,8 m
10	Wełna miner. gr. 25mm		0,02 m ²
9	Śruba M8x16	PN-EN-24018	2
8	Nit specjalny ø8x50 - B - Fe/Zn5	25.21.13.0-668188	1
7	Nit specjalny ø8x32 - B - Fe/Zn5	25.21.13.0-668181	1
6	Sworzeń ø8x40	25.94.12.0-000018	1
5	Uchwyt zaciskowy	25.21.13.0-000205	1
4	Przepustnica powietrza	25.21.13.0-675107	1
3	Płyta żarowa górna	25.99.29.0-035597	1
2	Gatka	25.21.013.0-000221	2
1	Drzwiczki górne	25.99.29.0-035597	1

Nr
pozycji

Nazwa

Nr systemowy
producenta/
Nr normy

Ilość

Wydanie nr:
2

Powierzchnia malowana - lakier termoutwardzalny
koloru czarnego

Data:
1.2017




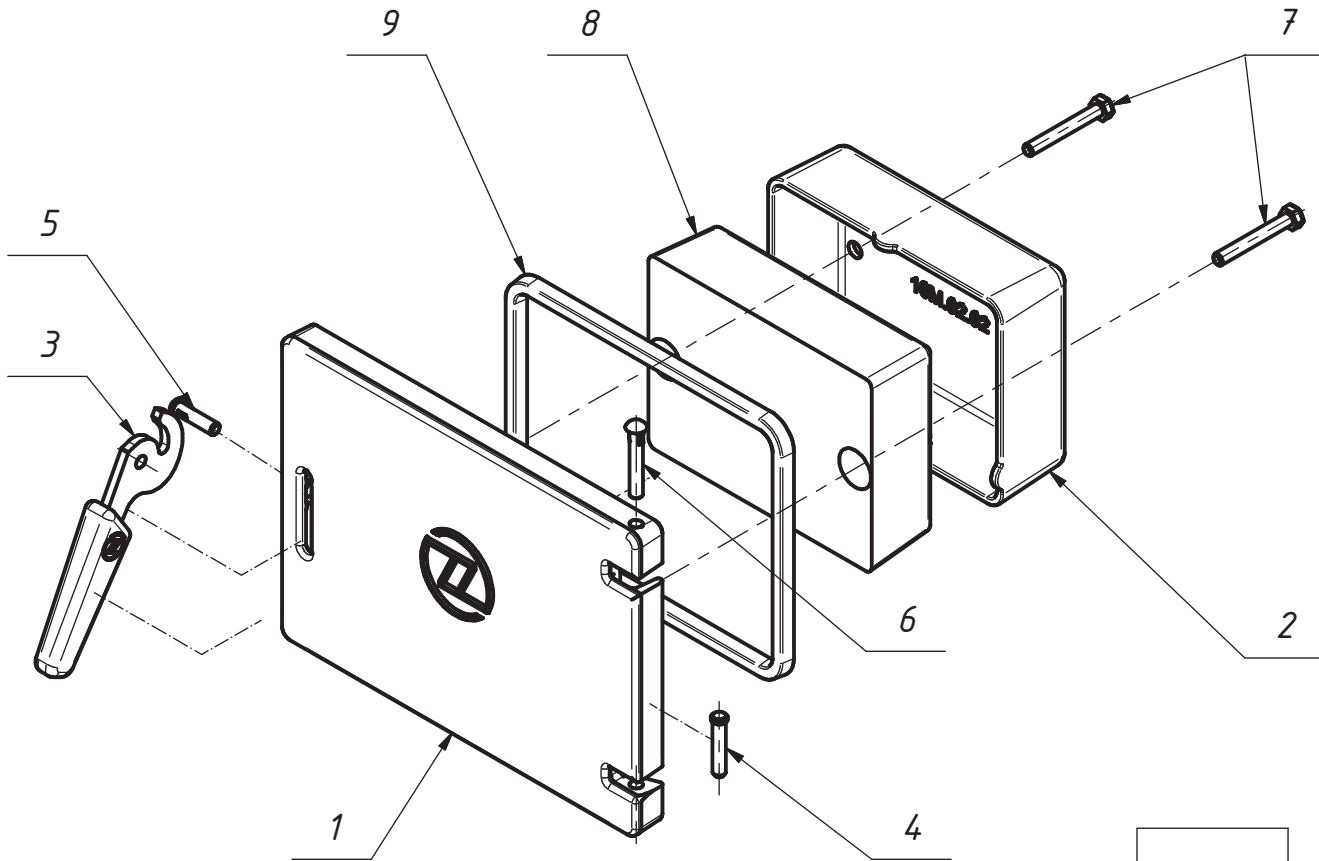
Nazwa

Drzwiczki górne kpl. (16M.07.00)

Nr
karty:Nr systemowy
producenta

25.21.13.0-165654


1.4



Detale oferowane
przez ZGM Zębice S.A.



Detale
handlowe ogólnodostępne



Detale występujące
tylko w kpl. drzwiczek

Masa:
N/D

9	Szczeliwo glin-krz. □ 10	13.94.11.0-000094	0,8 m
8	Wetna miner. gr. 60mm		0,08 m ²
7	Śruba M8x60	PN-EN 24016	2
6	Niś specjalny $\varnothing 8 \times 50$ - B - Fe/Zn5	25.21.13.0-668188	1
5	Niś specjalny $\varnothing 8 \times 32$ - B - Fe/Zn5	25.21.13.0-668181	1
4	Sworzeń $\varnothing 8 \times 40$	25.94.12.0-000018	1
3	Uchwyt zaciskowy	25.21.13.0-000205	1
2	Pł. żarowa wyczystna	25.99.29.0-035589	1
1	Drzwiczki wyczystne	25.99.29.0-000357	1

Nr
pozycji

Nazwa

Nr systemowy
producenta/
Nr normy

Ilość

Wydanie nr:

2

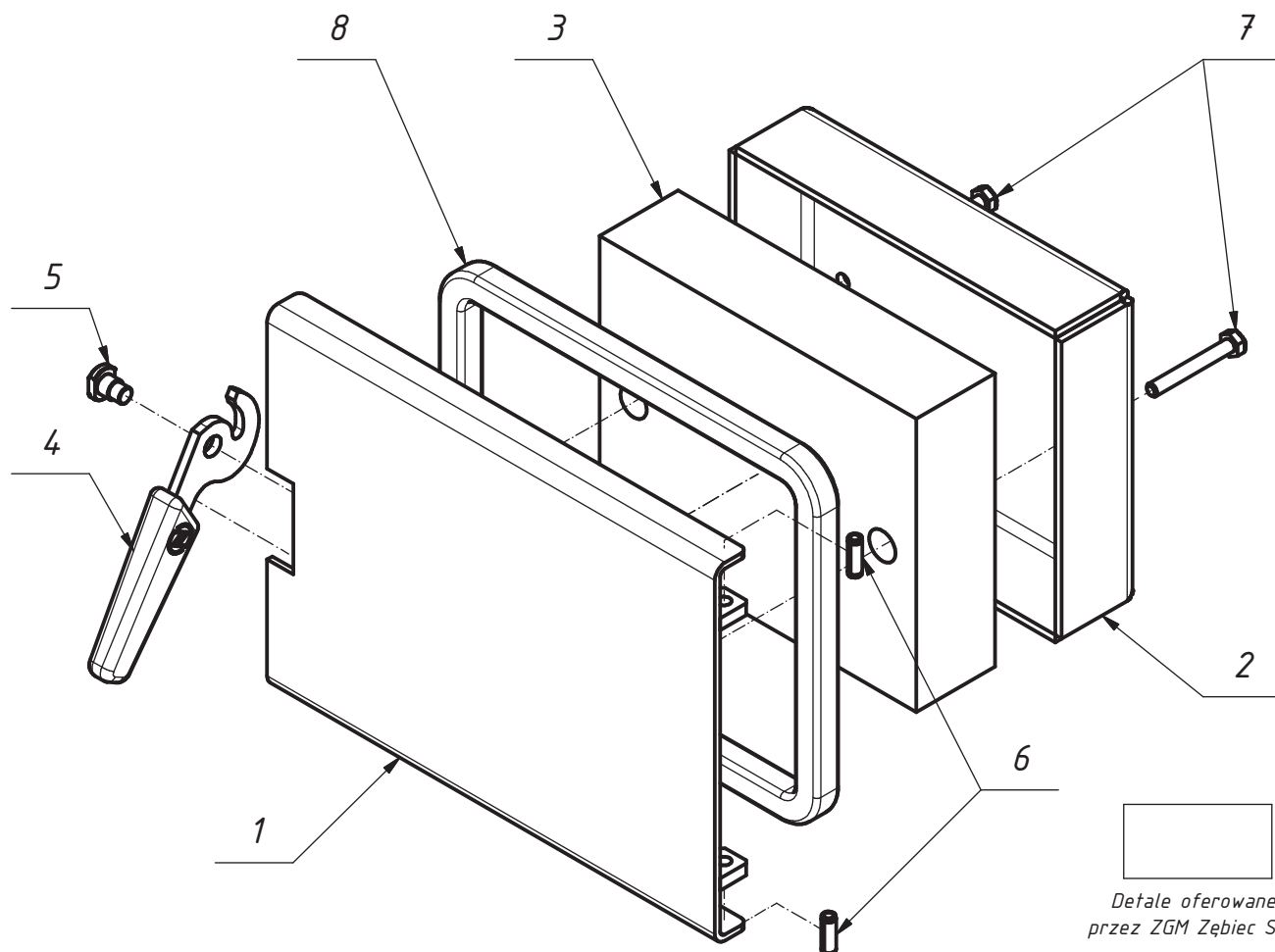


Powierzchnia malowana - lakier termoutwardzalny
koloru czarnego

Data:

1.2017



Nazwa

Drzwiczki górne kpl. (200.04.00)Nr
karty:Nr systemowy
producenta**25.21.13.0-165305****1.5**
Detale oferowane
przez ZGM Zębiec S.A.
Detale
handlowe ogólnodostępne
Detale występujące
tylko w kpl. drzwiczek

8	Sznur glino-krzemianowy $\varnothing 18$	13.94.11.0-318189	1 m
7	Śruba M8x60	PN-EM 24016	2
6	Kotek sprężysty 8x24 - St	25.99.29.0-011341	2
5	Śruba dźwigni zaciskowej	25.21.13.0-075002	1
4	Uchwyt zaciskowy	25.21.13.0-165362	1
3	Płyta termoizol drzw górnych	25.21.13.0-165363	1
2	Ostona drzwiczek górnych	25.21.13.0-165364	1
1	Drzwiczki górne	25.21.13.0-165365	1

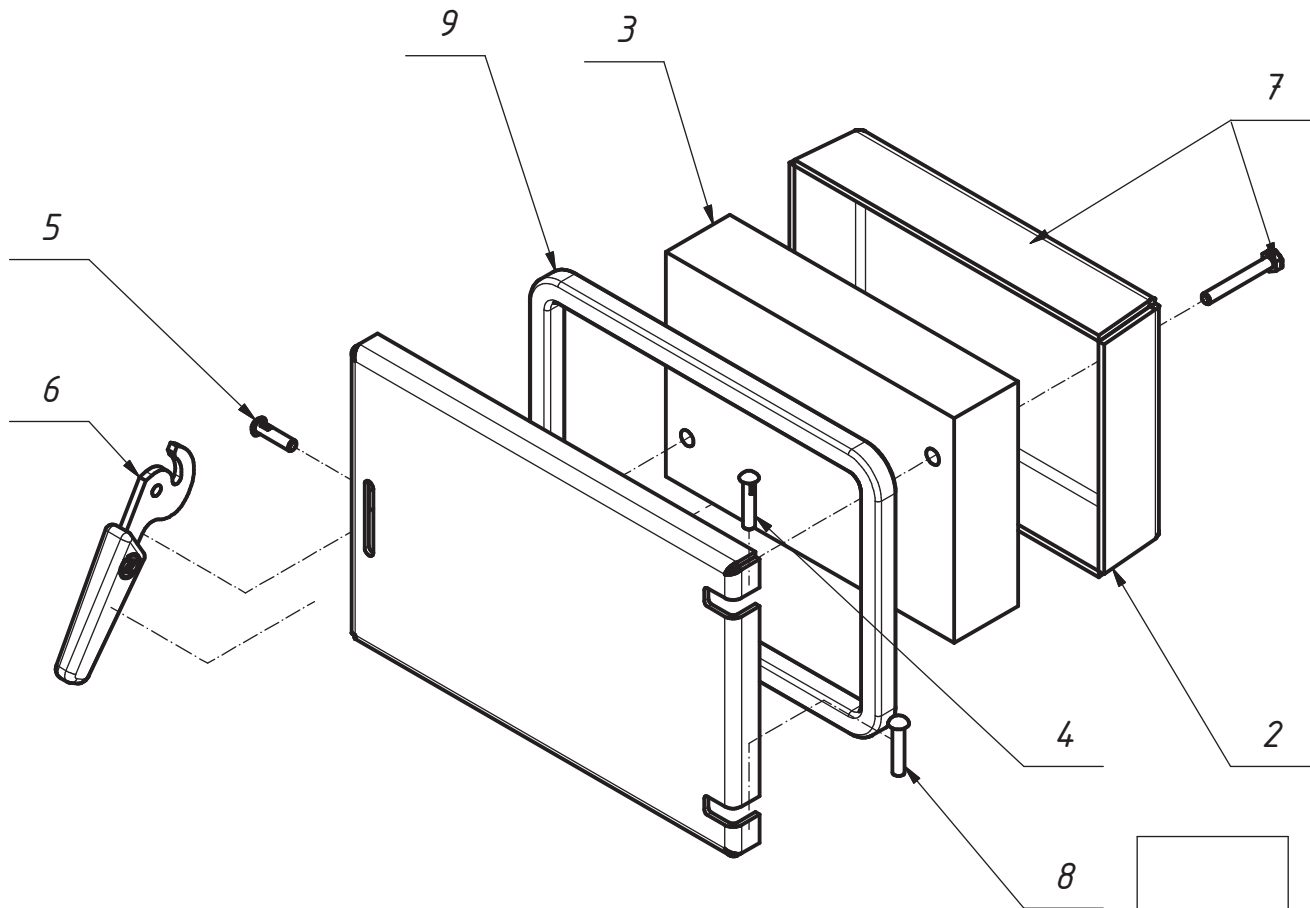
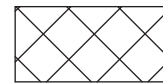
**Masa:
12,91 Kg**

Nr pozycji	Nazwa	Nr systemowy producenta/ Nr normy	Ilość
---------------	-------	---	-------

Wydanie nr:
2Powierzchnia malowana - lakier termoutwardzalny
koloru czarnegoData:
1.2017



Nazwa

**Drzwiczki górne kpl
(20KPd.01.05.00)**Nr
karty:Nr systemowy
producenta**25.21.13.0-165306****1.6**Detale oferowane
przez ZGM Żebiec S.A.Detale
handlowe ogólnodostępneDetale występujące
tylko w kpl. drzwiczek**Masa:
13,50 Kg**

9	Sznur glino-krzemianowy $\varnothing 18$	13.94.11.0-318189	1,05 m
8	Ni \dot{t} 8x40 - B - Fe/Zn5	25.94.12.0-122261	1
7	Śruba M\varnothing60	PN-EN 24016	2
6	Uchwyt zaciskowy	25.21.13.0-000205	1
5	Ni \dot{t} specjalny $\varnothing 8 \times 32$ - B - Fe/Zn5	25.21.13.0-668181	1
4	Ni \dot{t} specjalny $\varnothing 8 \times 40$ - B - Fe/Zn5	225.21.13.0-165370	1
3	Płyta termoizol 60x182x280	23.20.14.0-011524	1
2	Ostona drzwiczek górnych	25.21.13.0-165368	1
1	Drzwiczki górne	25.21.13.0-165368	1

Nr
pozycji

Nazwa

Nr systemowy
producenta/
Nr normy

Ilość

Wydanie nr:


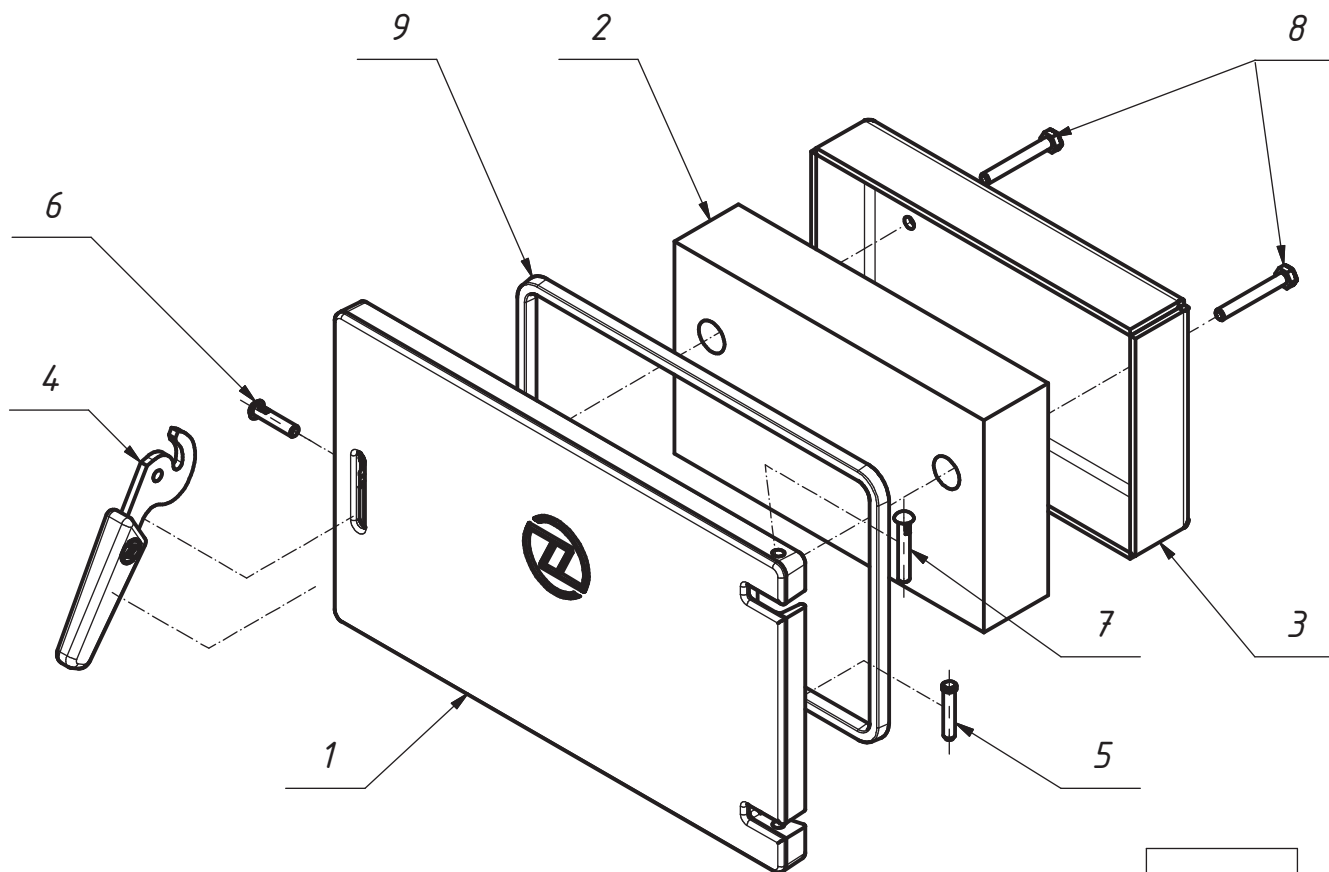


2Powierzchnia malowana - lakier termoutwardzalny
koloru czarnego

Data:

1.2017



Nazwa

**Drzwiczki górne kpl.
(20KGP.05.00)**Nr
karty:Nr systemowy
producenta**25.21.13.0-165808****1.7**
Detale oferowane
przez ZGM Żebiec S.A.
Detale
handlowe ogólnodostępne
Detale występujące
tylko w kpl. drzwiczek**Masa:
13,64 Kg**

9	Szczeliwo glino-krzem. suche □ 10	13.94.11.0-000094	1,1 m
8	Śruba M8x60	PN-EN 24016	2
7	Niś specjalny $\varnothing 8 \times 50$ - B - Fe/Zn5	25.21.13.0-668188	1
6	Niś specjalny $\varnothing 8 \times 36$ - B - Fe/Zn5	25.21.13.0-668182	1
5	Sworzeń $\varnothing 8 \times 40$	25.94.12.0-000018	1
4	Uchwyt zaciskowy	25.21.13.0-000205	1
3	Ostona drzwiczek górnych	25.21.13.0-165372	1
2	Płyta termoizol drzw górnych	25.21.13.0-165371	1
1	Drzwiczki górne	25.99.29.0-034354	1

Nr pozycji	Nazwa	Nr systemowy producenta/ Nr normy	Ilość
---------------	-------	---	-------

Wydanie nr:
2Powierzchnia malowana - lakier termoutwardzalny
koloru czarnegoData:
1.2017



Nazwa

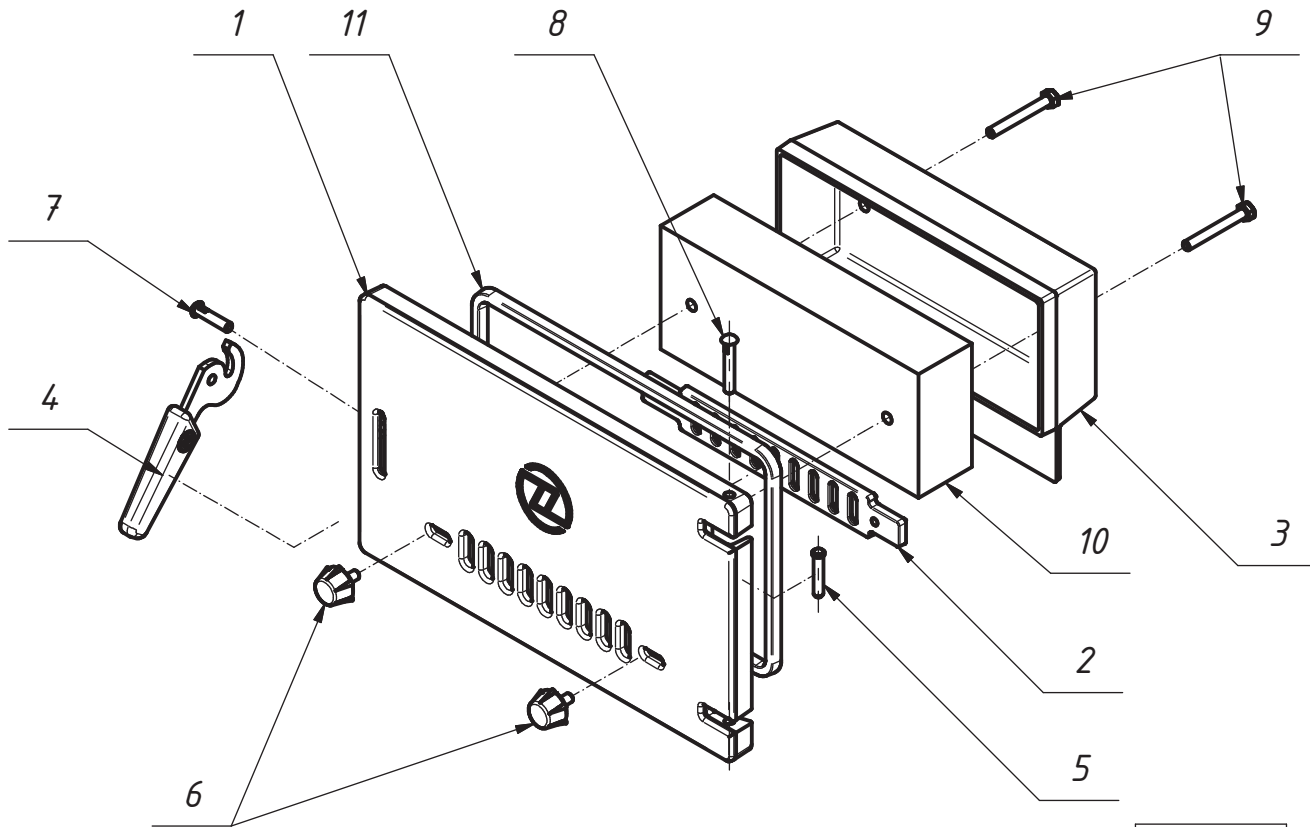
Drzwiczki górne kpl. (210.04.00)

Nr
karty:

Nr systemowy
producenta

25.21.13.0-165815

1.8



Detale oferowane
przez ZGM Żebiec S.A.

11	Szczeliwo glin-krz. □ 10	13.94.11.0-000094	1,1 m
10	Wetna mineralna gr. 60mm		1
9	Śruba M8x85	PN-EN 24016	2
8	Niż specjalny $\varnothing 8 \times 50$ - B - Fe/Zn5	25.21.13.0-668188	1
7	Niż specjalny $\varnothing 8 \times 36$ - B - Fe/Zn5	25.21.13.0-668182	1
6	Gałka	25.21.13.0-000221	2
5	Sworzeń $\varnothing 8 \times 40$	25.94.12.0-000018	1
4	Uchwyt zaciskowy	25.21.13.0-000205	1
3	Płyta żarowa górna	25.99.29.0-035303	1
2	Przepustnica powietrza	25.21.13.0-675807	1
1	Drzwiczki górne	25.99.29.0-034346	1

Detale
handlowe ogólnodostępne

Detale występujące
tylko w kpl. drzwiczek

Masa:
13,75 Kg

Nr pozycji	Nazwa	Nr systemowy producenta/ Nr normy	Ilość
------------	-------	--------------------------------------	-------

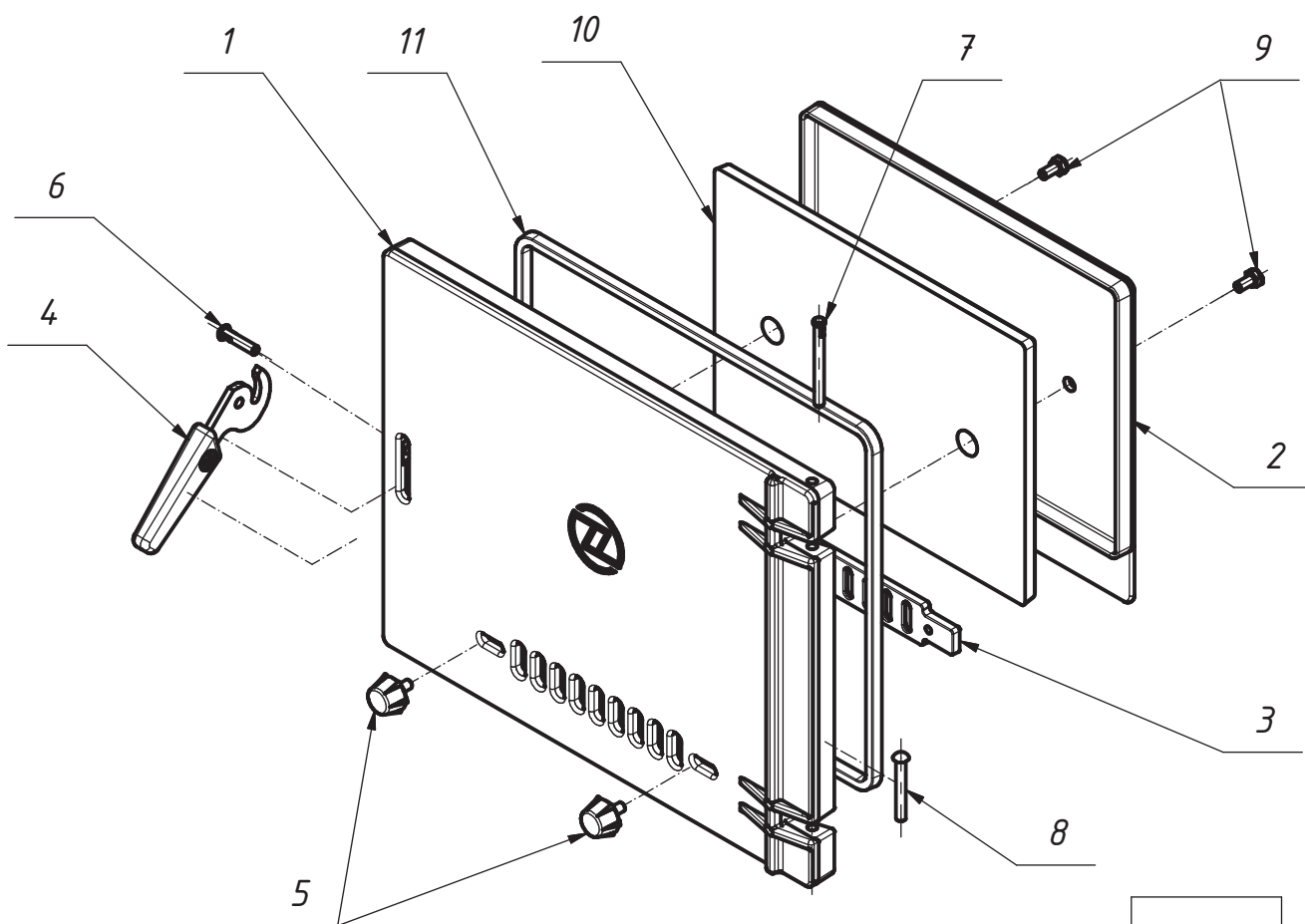
Wydanie nr:
2

Powierzchnia malowana - lakier termoutwardzalny
koloru czarnego


Data:
1.2017



Nazwa

Drzwiczki górne kpl. (350.04.00)Nr
karty:Nr systemowy
producenta**25.21.13.0-154157****1.9****Stosowany zamiennik - drzwiczki stalowe**Detale oferowane
przez ZGM Żebiec S.A.

11	Szczeliwo glino-krz. □ 10	13.94.11.0-000094	1,5 m
10	Wełna miner. gr. 25mm		0,1 m ²
9	Śruba M8x16	PN-EN-24018	2
8	Niś ∅8x60 - B - Fe/Zn5	25.94.12.0-000034	1
7	Sworzeń specjalny ∅8x80 - Fe/Zn5	25.94.12.0-000025	1
6	Niś specjalny ∅8x36 - B - Fe/Zn5	25.21.13.0-668182	1
5	Gatka	25.21.13.0-000221	2
4	Uchwył zaciskowy	25.21.13.0-000205	1
3	Przepustnica powietrza	25.21.13.0-675807	1
2	Płyta żarowa	25.99.29.0-036202	1
1	Drzwiczki górne	25.21.13.0-165373	1


Detale
handlowe ogólnodostępne
Detale występujące
tylko w kpl. drzwiczek**Masa:
22,09 Kg**Nr
pozycji

Nazwa

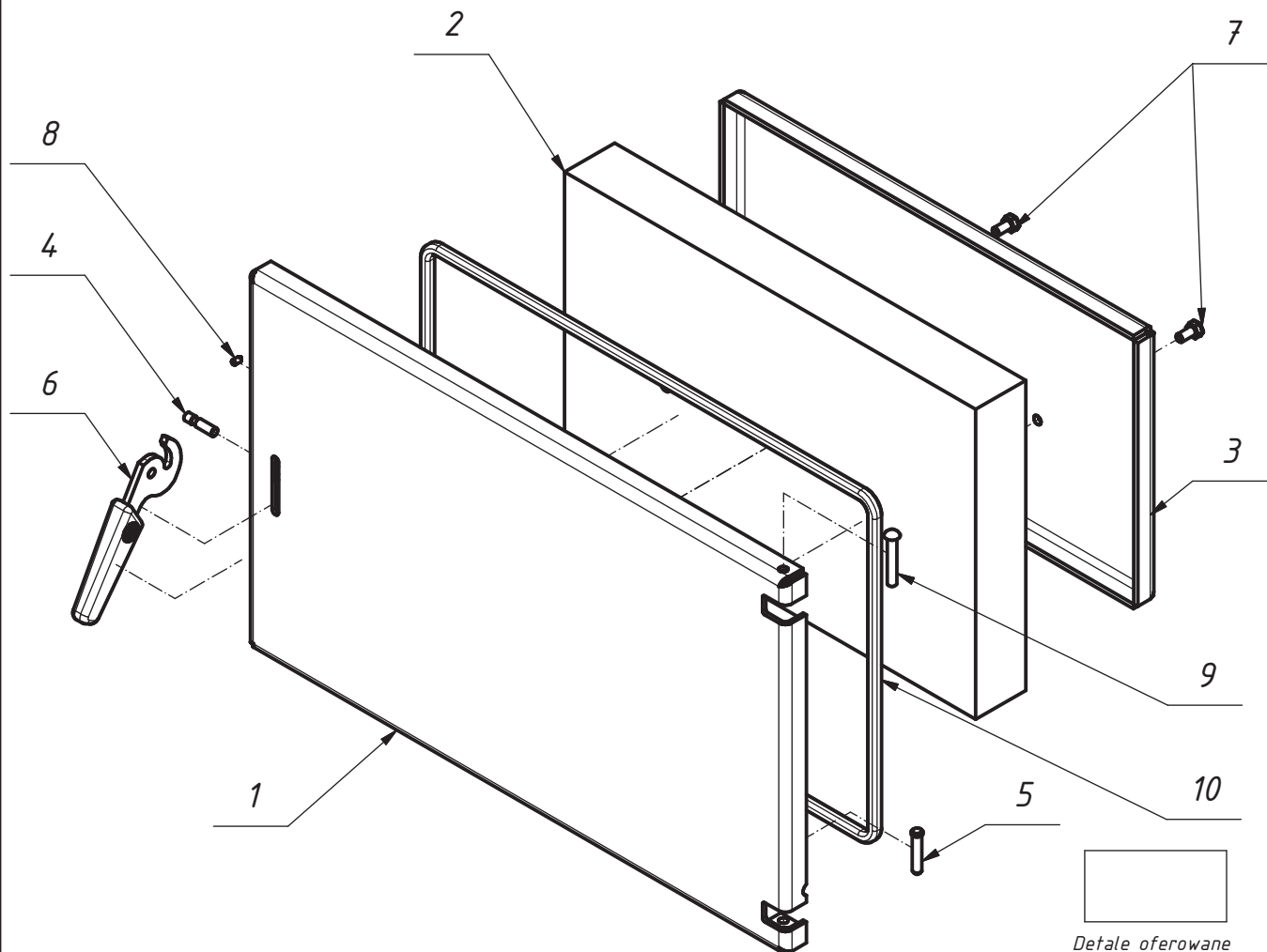
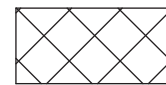
Nr systemowy
producenta/
Nr normy

Ilość

Wydanie nr:
2Powierzchnia malowana - lakier termoutwardzalny
koloru czarnegoData:
1.2017

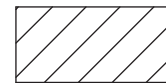


Nazwa

**Drzwiczki górne kpl.
(50KP.01.03.00)**Nr
karty:Nr systemowy
producenta**25.21.13.0-165307****1.10**Detale oferowane
przez ZGM Zębiec S.A.

Detale

handlowe ogólnodostępne

Detale występujące
tylko w kpl. drzwiczek**Masa:
27,85 Kg**

10	Sznur glino-krzemianowy $\varnothing 10$	13.94.11.0-000094	1,75 m
9	Nit 8x50 - B - Fe/Zn5	25.94.12.0-000032	1
8	Śruba bez tła M5x8	PN-EN 24766	1
7	Śruba M8x16	PN-EN-24018	2
6	Uchwyt zaciskowy	25.21.13.0-000205	1
5	Sworzeń $\varnothing 8 \times 40$	25.94.12.0-000018	1
4	Sworzeń	25.21.13.0-165377	1
3	Osłona drzwiczek górnych	25.21.13.0-165376	1
2	Płyta termoizolacyjna górna	25.21.13.0-165375	1
1	Drzwiczki górne kpl.	25.21.13.0-165374	1

Nr
pozycji

Nazwa

Nr systemowy
producenta/
Nr normy

Ilość

Wydanie nr:

2Powierzchnia malowana - lakier termoutwardzalny
koloru czarnego

Data:

1.2017



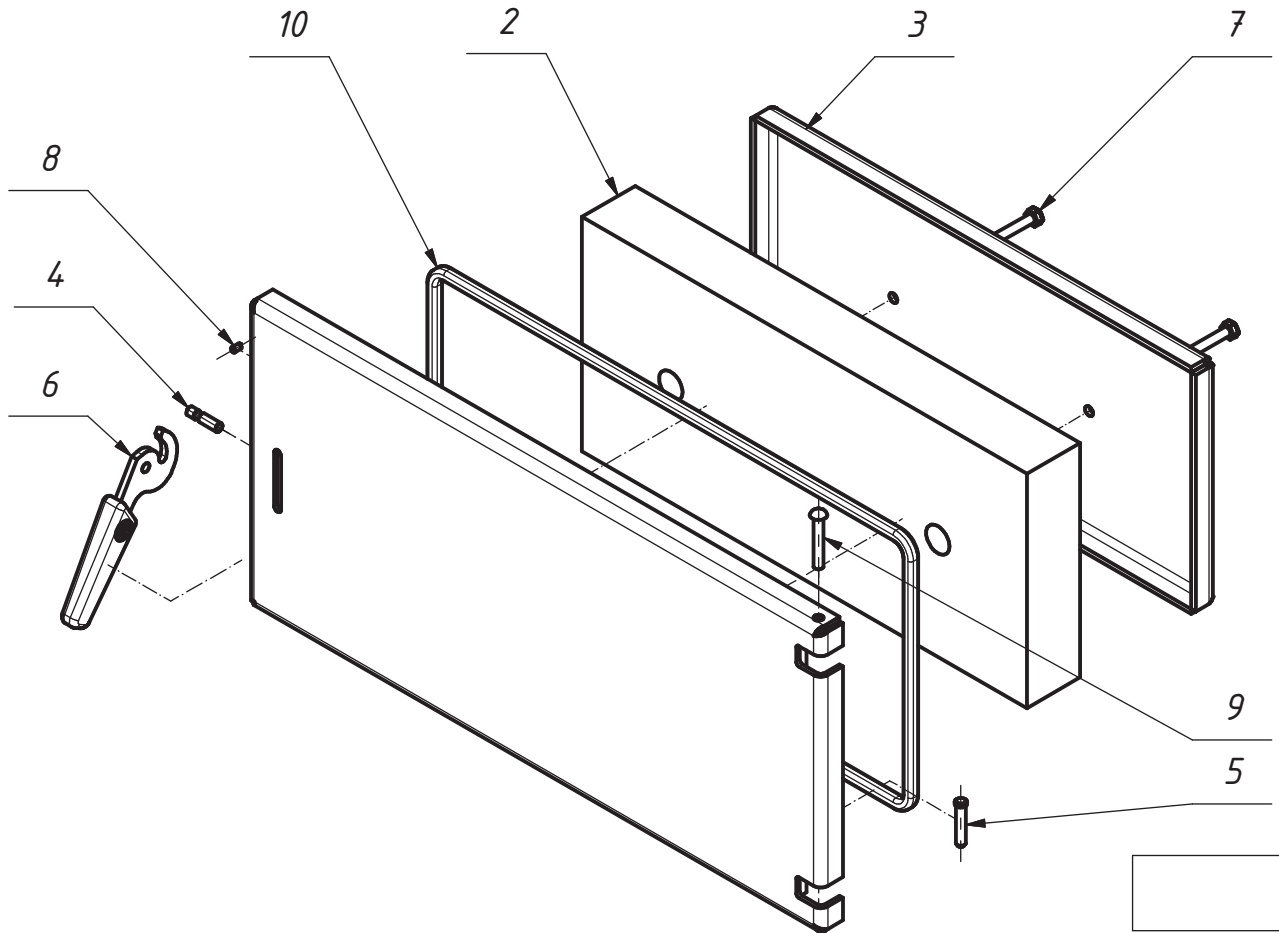
Nazwa **Drzwiczki wziernikowe kpl.
(50KP.01.04.00)**

Nr
karty:

Nr systemowy
producenta

25.21.13.0-165308

1.11



Detale oferowane
przez ZGM Żebiec S.A.

Detale
handlowe ogólnodostępne

Detale występujące
tylko w kpl. drzwiczek

Masa:
21,91 Kg

10	Sznur glino-krzemianowy $\varnothing 10$	13.94.12.0-000094	1,6 m
9	Niż 8x50 - B - Fe/Zn5	25.94.12.0-000032	1
8	Śruba bez tła M5x8	PN-EN 24766	1
7	Śruba M8x60	PN-EN 24018	2
6	Uchwyt zaciskowy	25.21.13.0-000205	1
5	Sworzeń $\varnothing 8 \times 40$	25.94.12.0-000018	1
4	Sworzeń	25.21.13.0-165377	1
3	Osłona drzwiczek dolnych	25.21.13.0-338186	1
2	Płyta termoizolacyjna wziernikowa	25.21.13.0-165379	1
1	Drzwiczki dolne kpl.	25.21.13.0-165378	1

Nr pozycji	Nazwa	Nr systemowy producenta/ Nr normy	Ilość
------------	-------	--------------------------------------	-------

Powierzchnia malowana - lakier termoutwardzalny
koloru czarnego

Wydanie nr:
2

Data:
1.2017



Nazwa

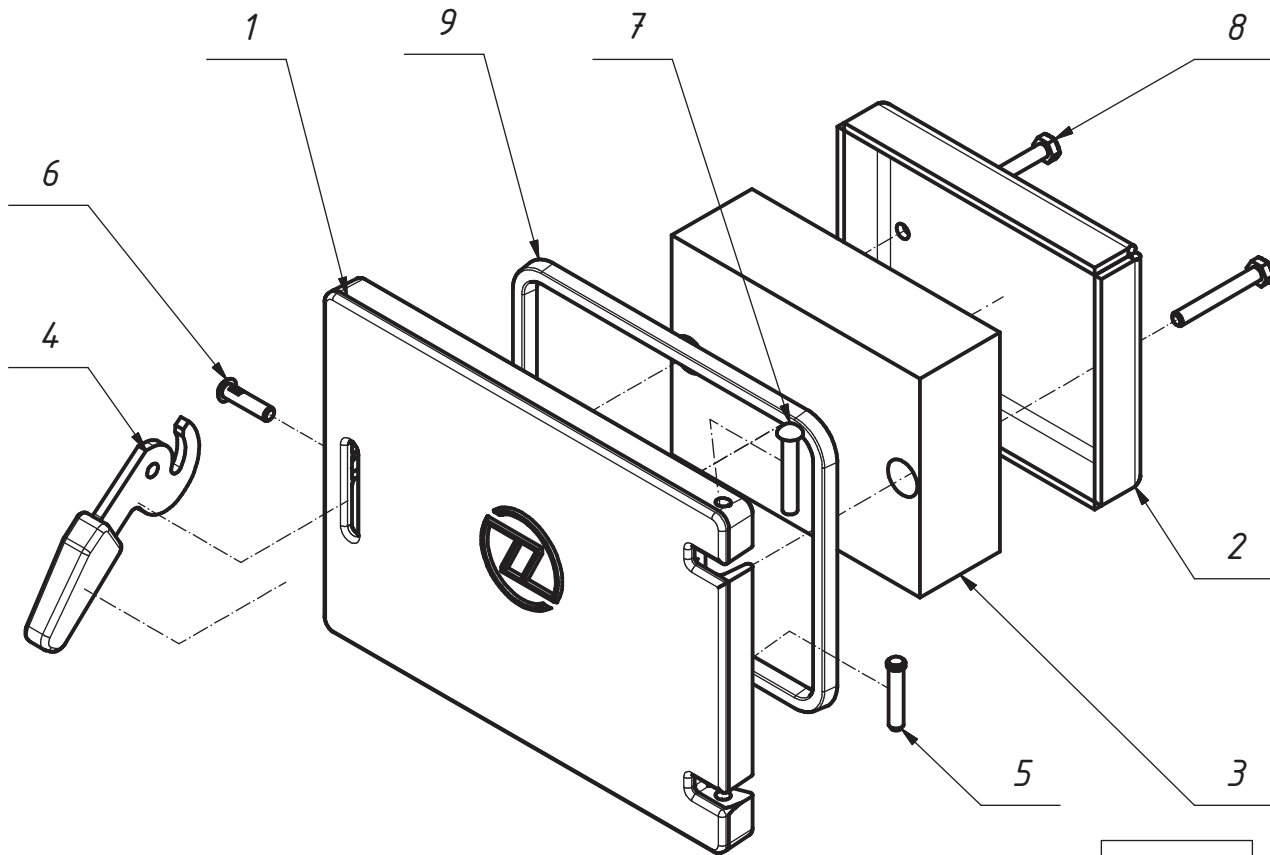
Drzwiczki kpl. (15KP.01.06.00)

Nr
karty:

Nr systemowy
producenta

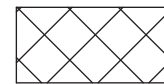
25.21.13.0-165309

1.12



Możliwość stosowania zamiennie z nr karty 1.4
nr systemowy 25.21.13.0-165654

Defale oferowane
przez ZGM Zębice S.A.



Defale
handlowe ogólnodostępne



Defale występujące
tylko w kpl. drzwiczek

**Masa:
8.11 Kg**

9	Szczeliwo glin-krz. □ 10	13.94.11.0-000094	0,8 m
8	Śruba M8x60	PN-EN 24016	2
7	Niś 8x50 - B - Fe/Zn5	25.94.12.0-000032	1
6	Niś specjalny $\varnothing 8 \times 32$ - B - Fe/Zn5	25.21.13.0-668181	1
5	Sworzeń $\varnothing 8 \times 40$	25.94.12.0-000018	1
4	Uchwyt zaciskowy	25.21.13.0-000204	1
3	Płyta termoizolacyjna 142x186x60	25.21.13.0-165367	1
2	Ostona płyty NOVOSIL	25.21.13.0-165380	1
1	Drzwiczki wyczystne	25.99.29.0-000357	1

Nr pozycji	Nazwa	Nr systemowy producenta/ Nr normy	Ilość
---------------	-------	---	-------

Wydanie nr:
2

Powierzchnia malowana - lakier termoutwardzalny
koloru czarnego

Data:
1.2017



Nazwa

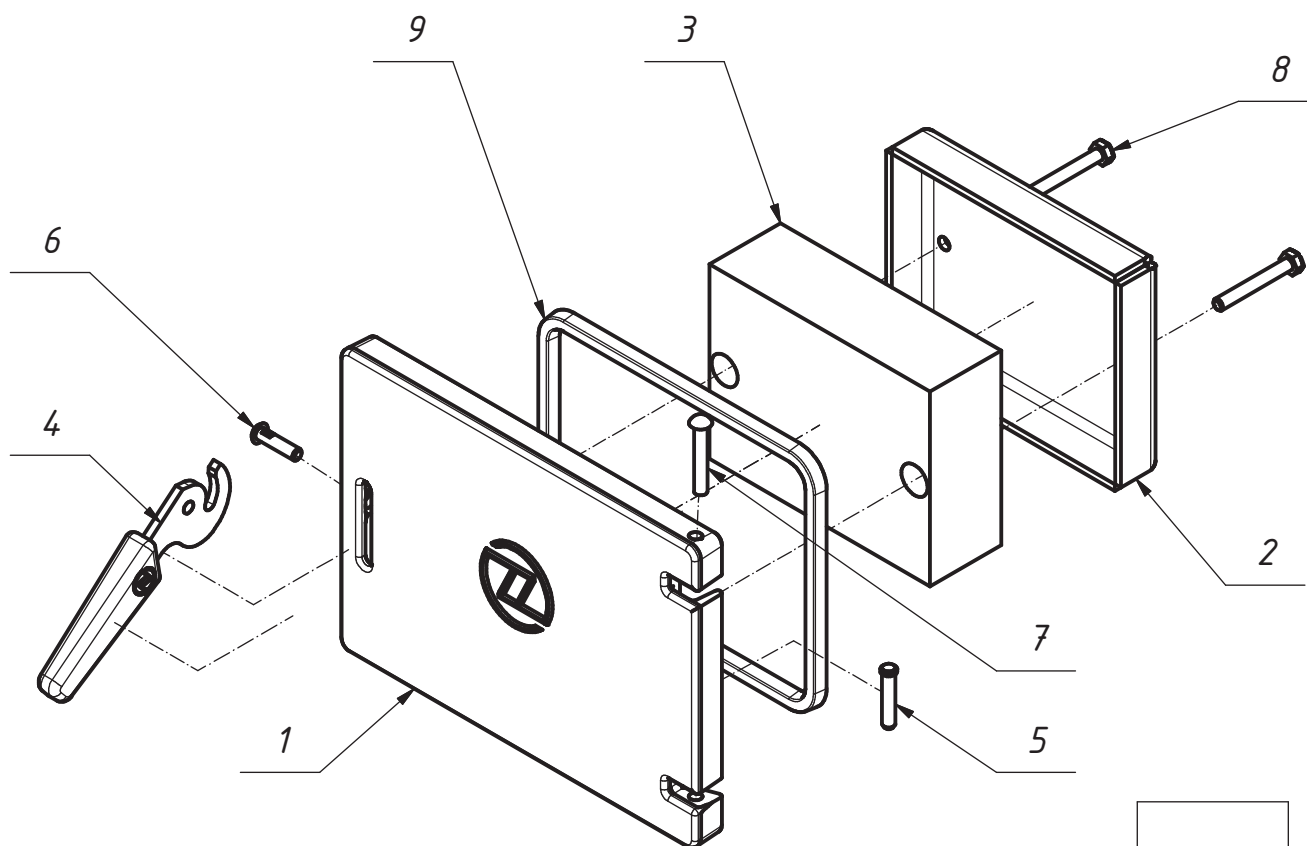
Drzwiczki kpl. (20KP.01.07.00)

Nr karty:

Nr systemowy producenta

25.21.13.0-165310

1.13



Możliwość stosowania zamiennie z nr karty 1.4 nr systemowy 25.21.13.0-165654

Detale oferowane przez ZGM Zębiec S.A.

Detale handlowe ogólnodostępne

Detale występujące tylko w kpl. drzwiczek

Masa:
8.15 Kg

9	Szczeliwo glin-krz. □ 10	13.94.11.0-000094	0,8 m
8	Sruba M8x60	PN-EN 24016	2
7	Niit 8x50 - B - Fe/Zn5	PN-88/M-82952	1
6	Niit specjalny \varnothing 8x32 - B - Fe/Zn5	25.21.13.0-668181	1
5	Sworzeń \varnothing 8x40	25.94.12.0-000018	1
4	Uchwyt zaciskowy	25.21.13.0-000205	1
3	Płyta termoizolacyjna 142x186x60	25.21.13.0-165367	1
2	Ostona płyty NOVOSIL	25.21.13.0-165380	1
1	Drzwiczki wyczyszczone	25.99.29.0-000357	1

Nr pozycji

Nazwa

Nr systemowy producenta/
Nr normy

Ilość

Wydanie nr:
2

Powierzchnia malowana - lakier termoutwardzalny koloru czarnego

Data:
1.2017



Nazwa

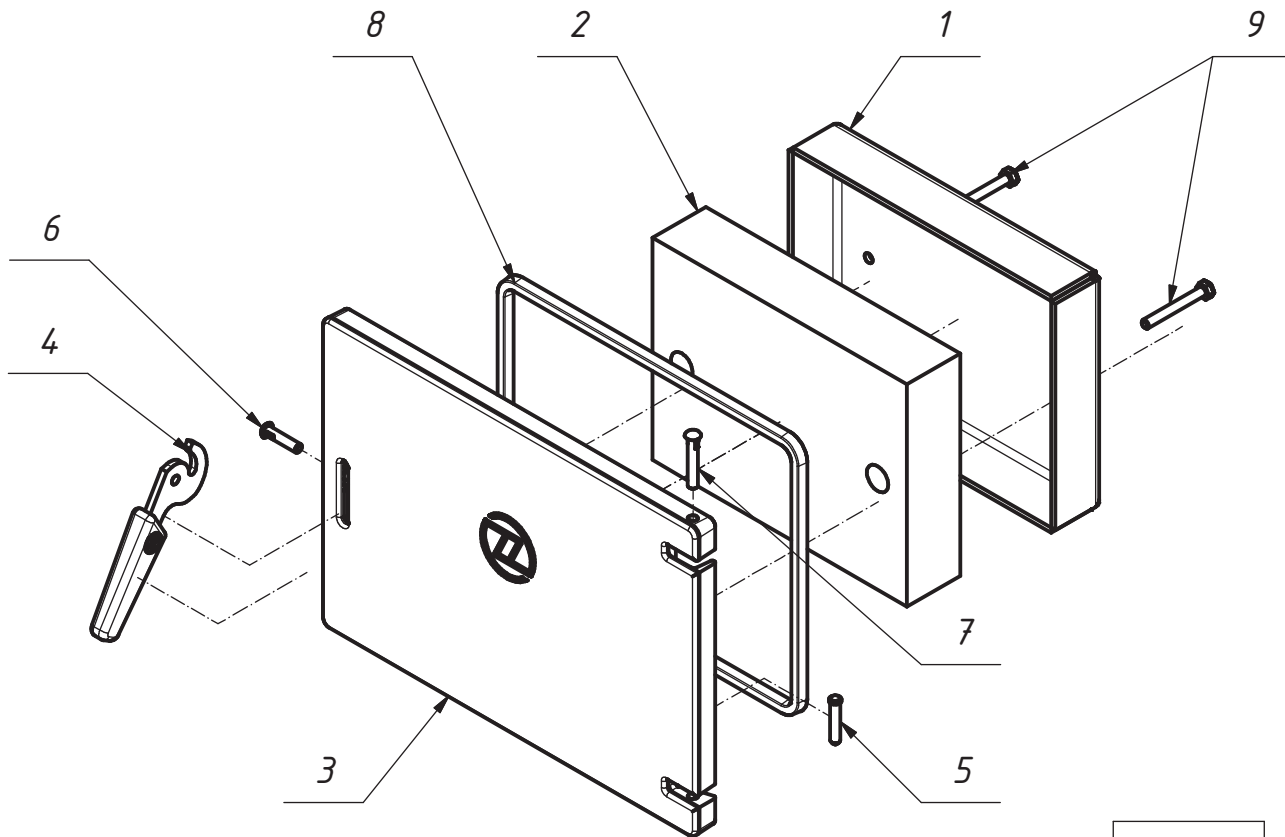
Drzwiczki kpl (30KP.01.03.00)

Nr
karty:

Nr systemowy
producenta

25.21.13.0-165311

1.14



*Możliwość stosowania zamiennie z nr karty 1.23
nr systemowy 25.21.13.0-165757*

Detale oferowane
przez ZGM Żebiec S.A.

Detale
handlowe ogólnodostępne

Detale występujące
tylko w kpl. drzwiczek

**Masa:
15,96 Kg**

9	Śruba M8x65	PN-EN 24016	2
8	Szczeliwo glin-krz. □ 10	13.94.11.0-000094	1,2 m
7	Niż specjalny $\varnothing 8 \times 50$ - B - Fe/Zn5	25.21.13.0-668188	1
6	Niż specjalny $\varnothing 8 \times 36$ - B - Fe/Zn5	25.21.13.0-668182	1
5	Sworzeń $\varnothing 8 \times 40$	25.94.12.0-000018	1
4	Uchwyt zaciskowy	25.21.13.0-000205	1
3	Drzwiczki wyczystne	25.99.29.0-036047	1
2	Płyta termoizolacyjna 286x216x60	25.21.13.0-165382	1
1	Ostona drzwiczek	25.21.13.0-165381	1

Nr pozycji	Nazwa	Nr systemowy producenta/ Nr normy	Ilość
------------	-------	--------------------------------------	-------

Wydanie nr:

2


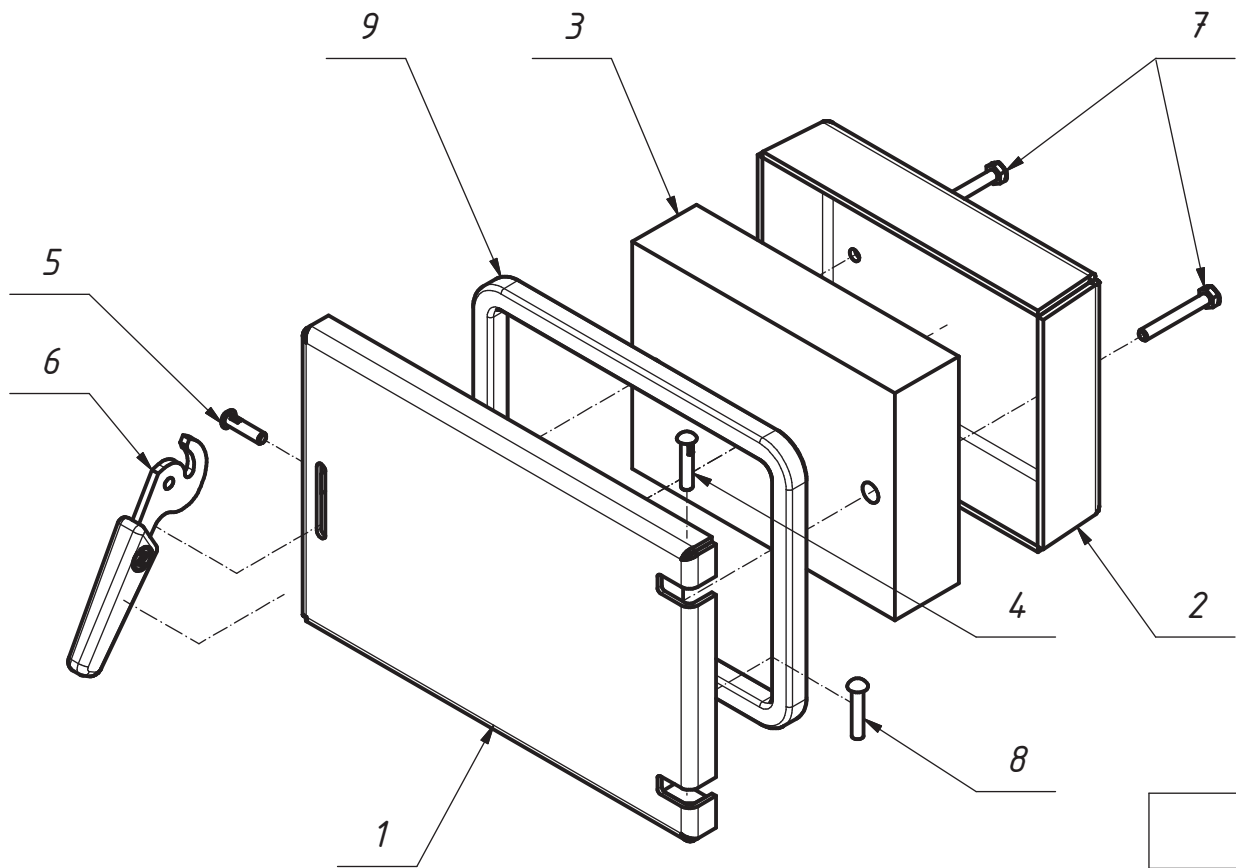

*Powierzchnia malowana - lakier termoutwardzalny
koloru czarnego*

Data:

1.2017



Nazwa

**Drzwiczki zasypowe kpl.
(20KMP.01.05.00)**Nr
karty:Nr systemowy
producenta**25.21.13.0-165312****1.15**
Detale oferowane
przez ZGM Zębice S.A.
Detale
handlowe ogólnodostępne
Detale występujące
tylko w kpl. drzwiczek

9	Sznur glino-krzemianowy $\varnothing 18$	13.94.11.0-318189	1 m
8	Ni \dot{t} 8x40 - B - Fe/Zn5	25.94.12.0-122261	1
7	Śruba M8x60	PN-EN 24016	2
6	Uchwyt zaciskowy	25.21.13.0-000205	1
5	Ni \dot{t} specjalny $\varnothing 8 \times 32$ - B - Fe/Zn5	25.21.13.0-668181	1
4	Ni \dot{t} specjalny $\varnothing 8 \times 40$ - B - Fe/Zn5	25.21.13.0-165370	1
3	Płyta termoizol 60x184x246	25.21.13.0-165385	1
2	Ostona drzwiczek zasypowych	25.21.13.0-165384	1
1	Drzwiczki zasypowe	25.21.13.0-165383	1

**Masa:
13.43 Kg**Nr
pozycji

Nazwa

Nr systemowy
producenta/
Nr normy

Ilość

Wydanie nr:
2Powierzchnia malowana - lakier termoutwardzalny
koloru czarnegoData:
1.2017



Nazwa

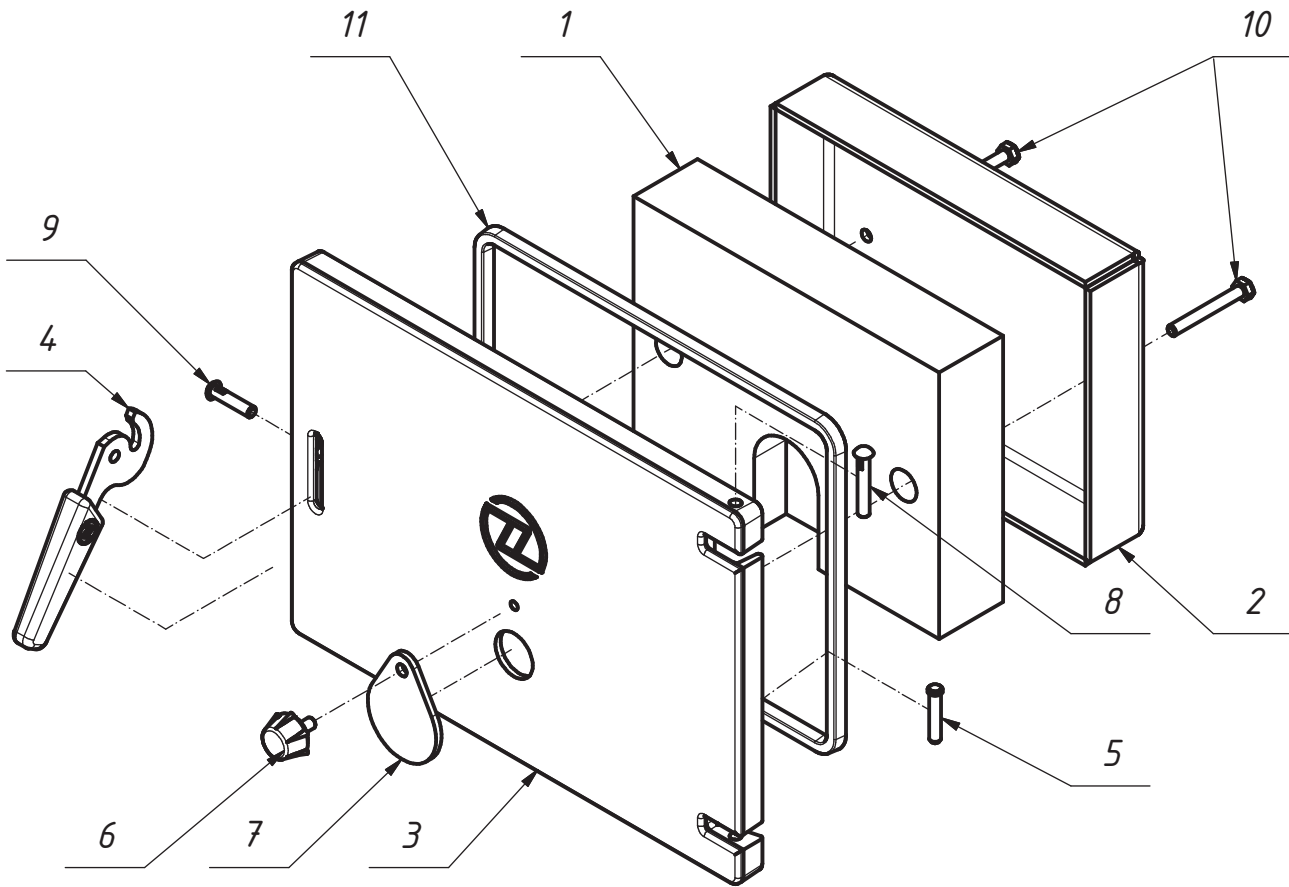
**Drzwiczki zasypowe kpl.
(30KWP.06.00)**

Nr
karty:

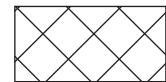
Nr systemowy
producenta

25.21.13.0-165313

1.16



Detale oferowane
przez ZGM Zębiec S.A.



Detale
handlowe ogólnodostępne



Detale występujące
tylko w kpl. drzwiczek

Masa:
15,96 Kg

11	Szczeliwo glin-krz. □ 10	13.94.11.0-000094	1,2 m
10	Śruba M8x65	PN-EN 24016	2
9	Niś specjalny $\varnothing 8 \times 36$ - B - Fe/Zn5	25.21.13.0-668182	1
8	Niś specjalny $\varnothing 8 \times 50$ - B - Fe/Zn5	25.21.13.0-668188	1
7	Przepustnica pow. wtórnego	25.21.13.0-165389	1
6	Gaśka	25.21.13.0-000221	1
5	Sworzeń $\varnothing 8 \times 40$	25.94.12.0-000018	1
4	Uchwyt zaciskowy	25.21.13.0-000205	1
3	Drzwiczki zasypowe	25.21.13.0-165388	1
2	Osłona drzwiczek zasypowych	25.21.13.0-165387	1
1	Płyta termoizolacyjna 286x216x60	25.21.13.0-165386	1
Nr pozycji	Nazwa	Nr systemowy producenta/ Nr normy	Ilość

Wydanie nr:
2

Powierzchnia malowana - lakier termoutwardzalny
koloru czarnego

Data:
1.2017



Nazwa

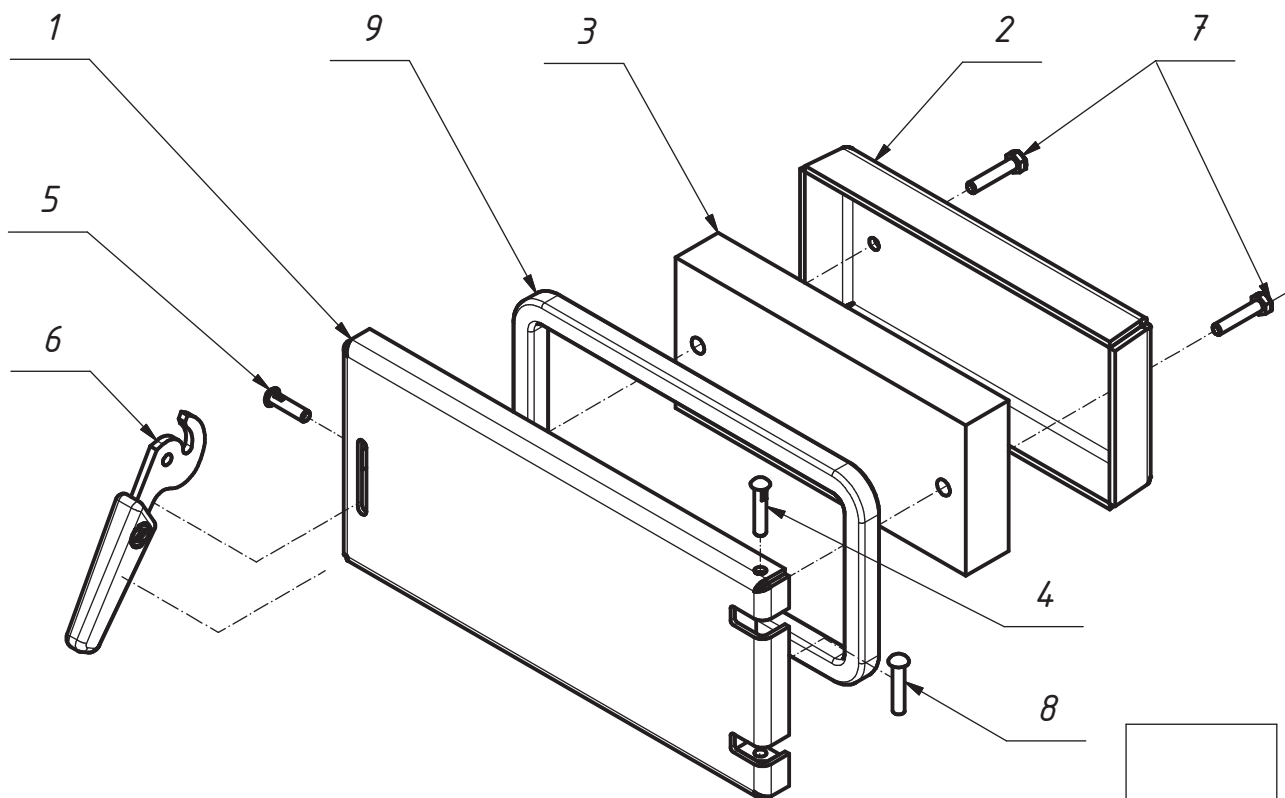
**Drzwiczki rozpatowe kpl.
(20KPd.01.04.00)**

Nr
karty:

Nr systemowy
producenta

25.21.13.0-165314

1.17



Detale oferowane
przez ZGM Żebiec S.A.

Detale
handlowe ogólnodostępne

Detale występujące
tylko w kpl. drzwiczek

9	Sznur glino-krzemianowy $\varnothing 18$	13.94.11.0-318189	0,93 m
8	Ni \dot{t} 8x40 - B - Fe/Zn5	25.94.12.0-122261	1
7	Śruba M8x40	PN-EN-24016	2
6	Uchwył zaciskowy	25.21.13.0-000205	1
5	Ni \dot{t} specjalny $\varnothing 8 \times 32$ - B - Fe/Zn5	25.21.13.0-668181	1
4	Ni \dot{t} specjalny $\varnothing 8 \times 40$ -B-Fe/Zn5	25.21.13.0-165370	1
3	Płyta termoizol 40x122x280	25.21.13.0-165392	1
2	Ostona drzwiczek rozpatowych	25.21.13.0-165391	1
1	Drzwiczki rozpat	25.21.13.0-165390	1

Masa:
9.90 Kg

Nr pozycji	Nazwa	Nr systemowy producenta/ Nr normy	Ilość
---------------	-------	---	-------

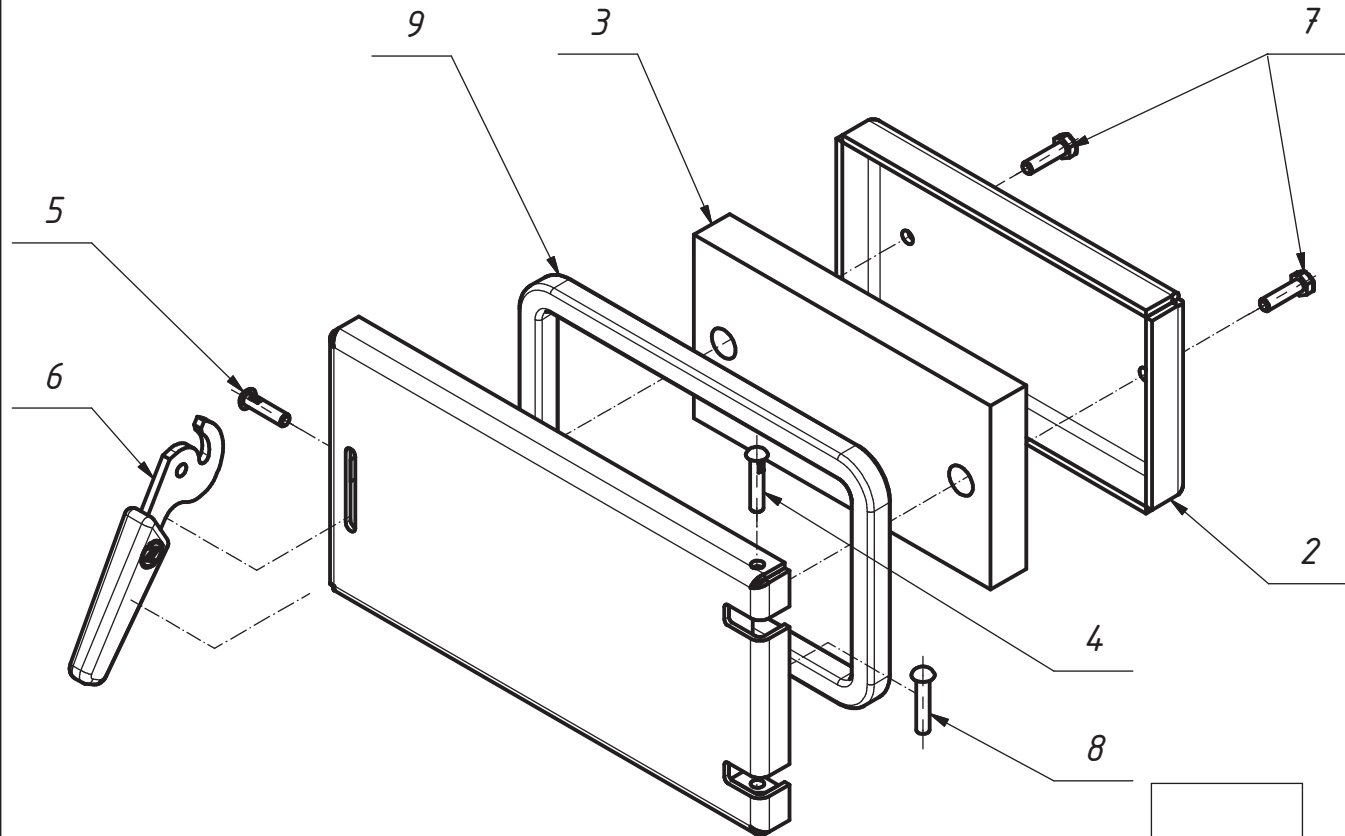
Wydanie nr:
2

Powierzchnia malowana - lakier termoutwardzalny
koloru czarnego

Data:
1.2017



Nazwa

**Drzwiczki rozpatowe kpl.
(20KMP.01.06.00)**Nr
karty:Nr systemowy
producenta**25.21.13.0-165315****1.18**Detale oferowane
przez ZGM Zębiec S.A.Detale
handlowe ogólnodostępneDetale występujące
tylko w kpl. drzwiczek

9	Sznur glino-krzemianowy $\varnothing 18$	13.94.11.0-318189	0,9 m
8	Niit 8x40 - B - Fe/Zn5	25.94.12.0-122261	1
7	Śruba M8x30	PN-EN-24018	2
6	Uchwyt zaciskowy	25.21.13.0-000205	1
5	Niit specjalny $\varnothing 8 \times 32$ - B - Fe/Zn5	25.21.13.0-668181	1
4	Niit specjalny $\varnothing 8 \times 40$ - B - Fe/Zn5	25.21.13.0-165370	1
3	Płyta termoizol 30x134x250	25.21.13.0-165395	1
2	Ostona drzwiczek popiel	25.21.13.0-165394	1
1	Drzwiczki wyczystne	25.21.13.0-165393	1

**Masa:
9.09 Kg**

Nr pozycji	Nazwa	Nr systemowy producenta/ Nr normy	Ilość
------------	-------	--------------------------------------	-------

Wydanie nr:

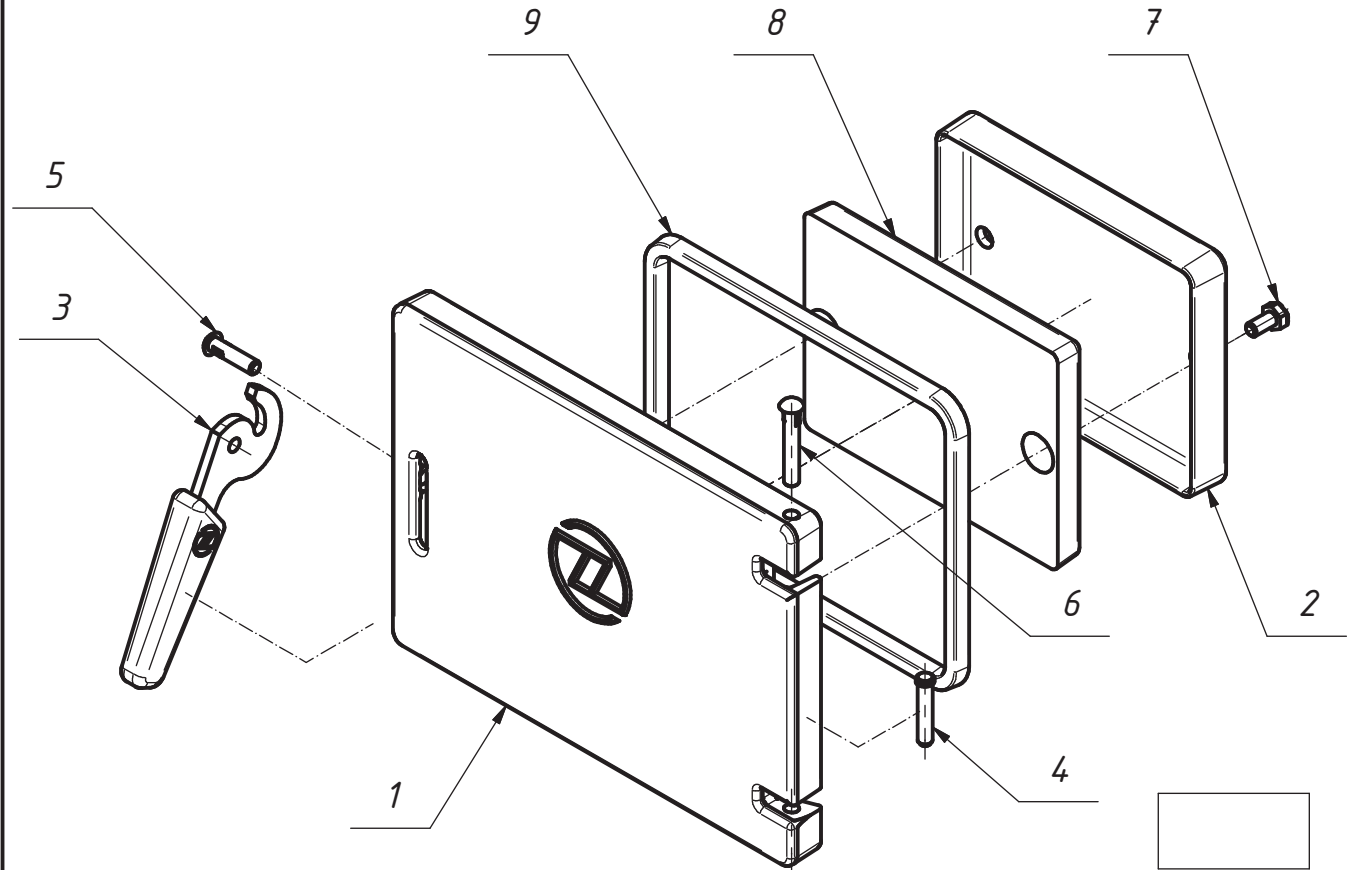
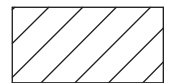
2Powierzchnia malowana - lakier termoutwardzalny
koloru czarnego

Data:

1.2017



Nazwa

**Drzwiczki wyczystne kpl.
(160.02.00)**Nr
karty:Nr systemowy
producenta**25.21.13.0-165653****1.19**Detale oferowane
przez ZGM Żebiec S.A.Detale
handlowe ogólnodostępneDetale występujące
tylko w kpl. drzwiczek

9	Szczeliwo glin-krz. \square 10	13.94.11.0-000094	0,8 m
8	Wetna mineral. gr. 25mm		0,025 m ²
7	Śruba M8x16	RN-EN-24018	2
6	Niś specjalny \varnothing 8x50 - B - Fe/Zn5	25.21.13.0-668188	1
5	Niś specjalny \varnothing 8x32 - B - Fe/Zn5	25.21.13.0-668181	1
4	Sworzeń \varnothing 8x40	25.94.12.0-000018	1
3	Uchwyt zaciskowy	25.21.13.0-000205	1
2	Pł. żarowa wyczystna	25.99.29.0-035365	1
1	Drzwiczki wyczystne	25.99.29.0-000357	1

Masa:
10,07 Kg

Nr pozycji	Nazwa	Nr systemowy producenta/ Nr normy	Ilość
------------	-------	--------------------------------------	-------

Wydanie nr:
2Powierzchnia malowana - lakier termoutwardzalny
koloru czarnegoData:
1.2017



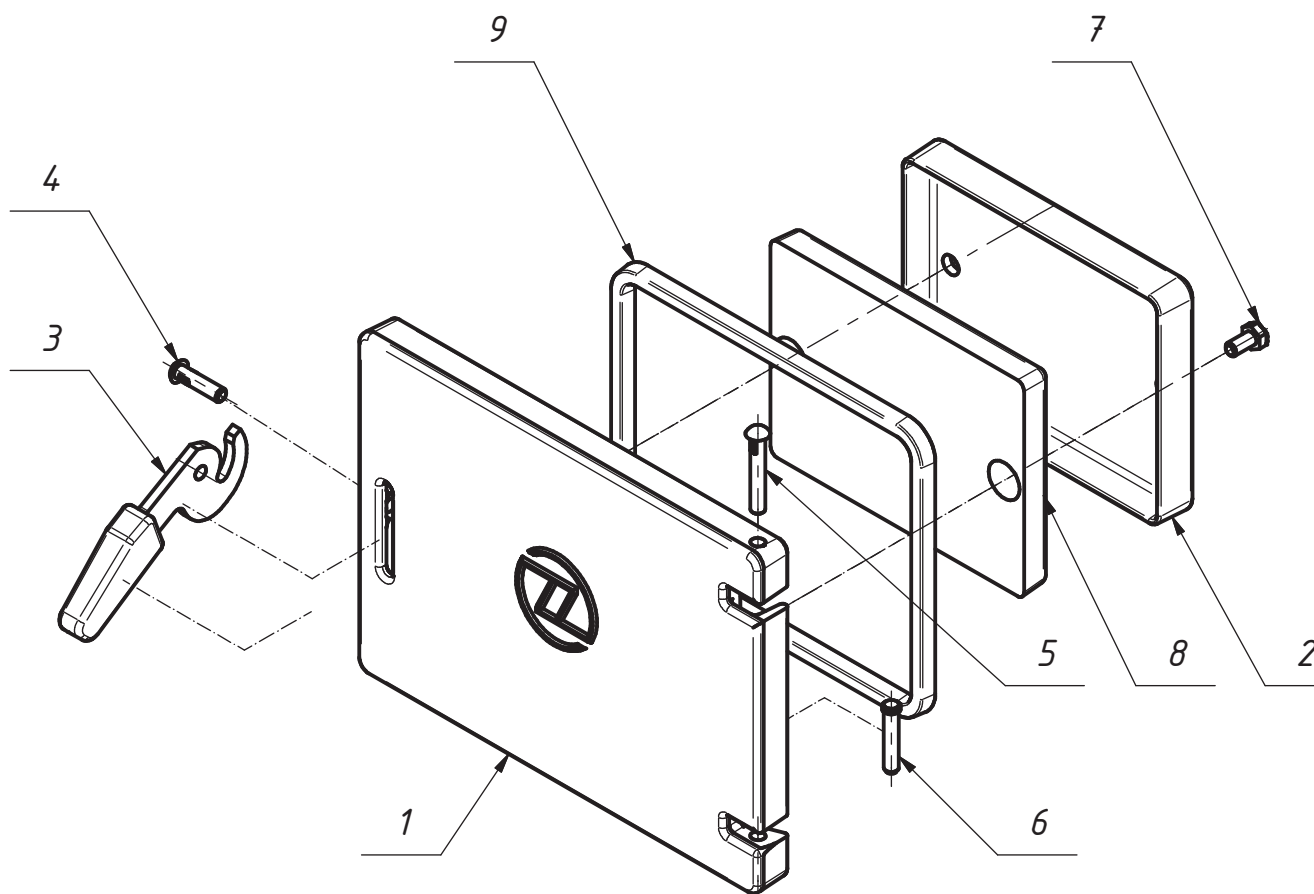
Nazwa **Drzwiczki wyczystne kpl.
(160.02.00/A)**

Nr
karty:


Nr systemowy
producenta


25.21.13.0-165316


1.20



*Możliwość stosowania zamiennie z nr karty 1.19
nr systemowy 25.21.13.0-165653*


Detale oferowane
przez ZGM Zębiec S.A.


Detale
handlowe ogólnodostępne


Detale występujące
tylko w kpl. drzwiczek

**Masa:
10,04 Kg**

9	Szczeliwo glin-krz. □ 10	13.94.11.0-000094	0,8 m
8	Wetna miner. gr. 25mm		0,025 m ²
7	Śruba M8x16	PN-EN-24018	2
6	Sworzeń ø8x40	25.94.12.0-000018	1
5	Niż specjalny ø8x50 - B - Fe/Zn5	25.21.13.0-668188	1
4	Niż specjalny ø8x32 - B - Fe/Zn5	25.21.13.0-668181	1
3	Uchwyt zaciskowy	25.21.13.0-000204	1
2	Pł. żarowa wyczystna	25.99.29.0-035365	1
1	Drzwiczki wyczystne	25.99.29.0-000357	1

Nr pozycji	Nazwa	Nr systemowy producenta/ Nr normy	Ilość	Wydanie nr:
				2

*Powierzchnia malowana - lakier termoutwardzalny
koloru czarnego*

Data:
1.2017



Nazwa

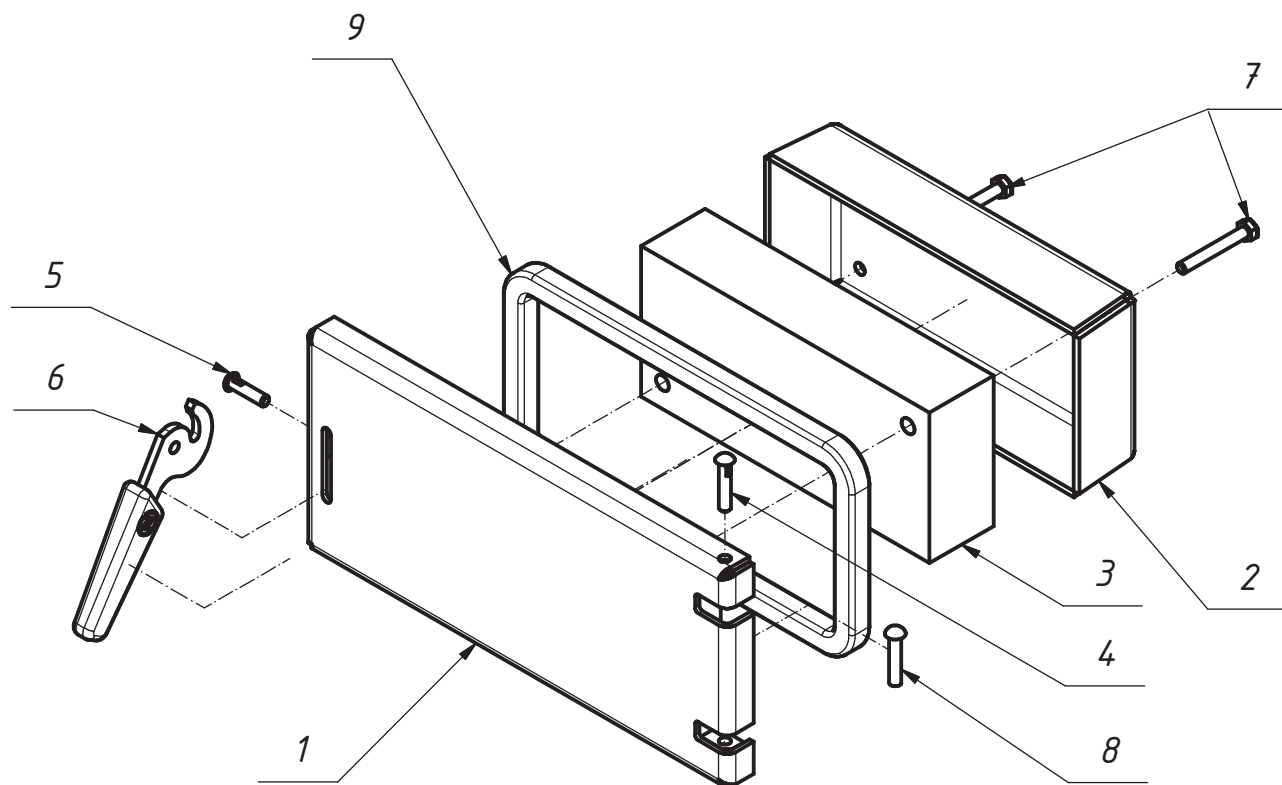
**Drzwiczki wyczystne kpl.
(18KPd.01.03.00)**

Nr
karty:

Nr systemowy
producenta

25.21.13.0-165317

1.21



Detale oferowane
przez ZGM Żebiec S.A.

Detale
handlowe ogólnodostępne

Detale występujące
tylko w kpl. drzwiczek

**Masa:
11,19 Kg**

9	Sznur glino-krzemianowy $\varnothing 18$	13.94.11.0-318189	0,93 m
8	Ni \dot{t} 8x40 - B - Fe/Zn5	25.94.12.0-122161	1
7	Śruba M8x60	PN-EN 24016	2
6	Uchwyt zaciskowy	25.21.13.0-000205	1
5	Ni \dot{t} specjalny $\varnothing 8 \times 32$ - B - Fe/Zn5	25.21.13.0-668181	1
4	Ni \dot{t} specjalny $\varnothing 8 \times 40$ - B - Fe/Zn5	25.21.13.0-165370	1
3	Płyta termoizol 60x122x280	25.21.13.0-165397	1
2	Ostona drzwiczek wyczystnych	25.21.13.0-165396	1
1	Drzwiczki rozpał	25.21.13.0-165390	1

Nr
pozycji

Nazwa

Nr systemowy
producenta/
Nr normy

Ilość

Wydanie nr:
2

Powierzchnia malowana - lakier termoutwardzalny
koloru czarnego

Data:
1.2017



Nazwa

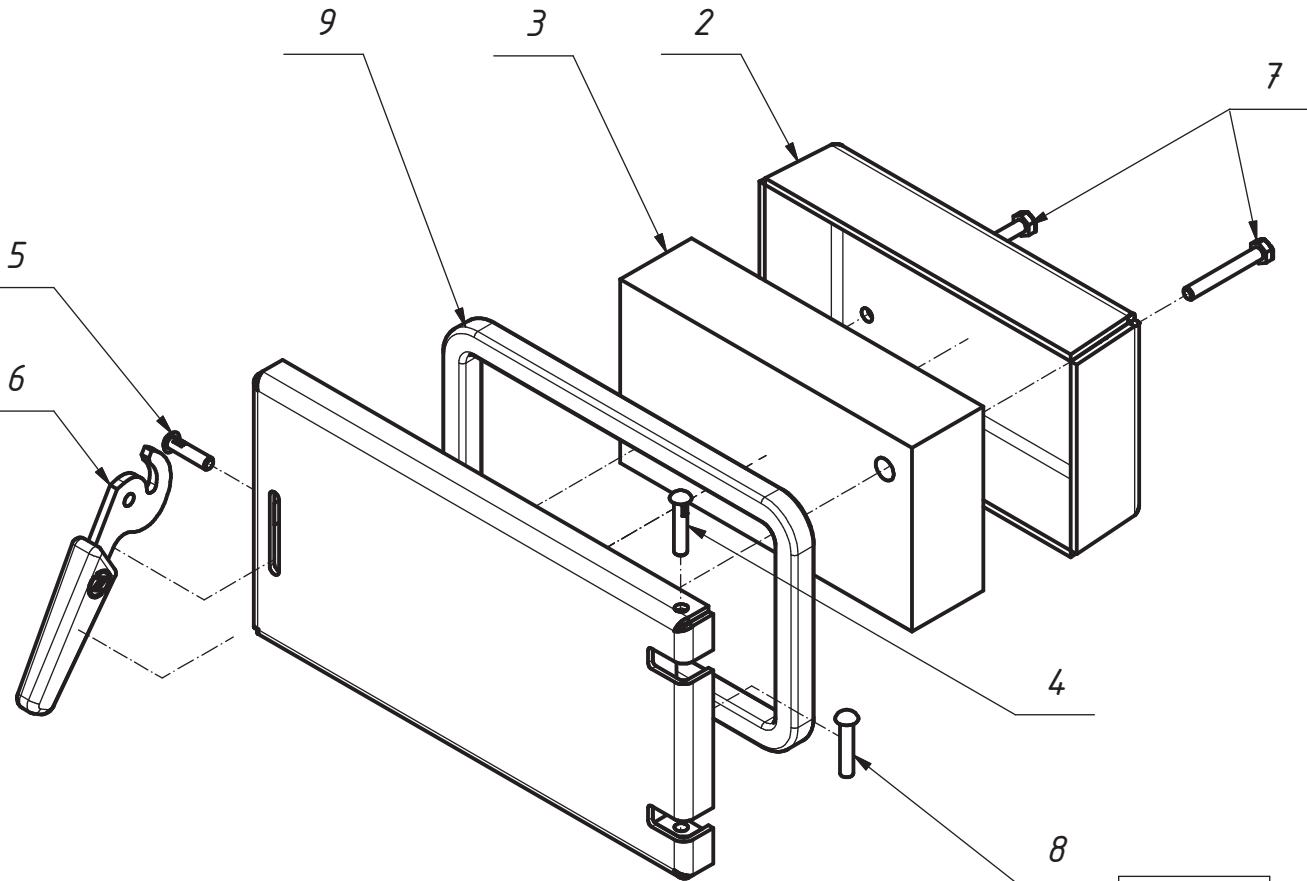
**Drzwiczki wyczystne kpl.
(20KPM.01.04.00)**

Nr
karty:

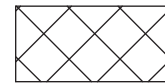
Nr systemowy
producenta

25.21.13.0-165318

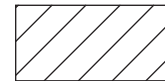
1.22



Detale oferowane
przez ZGM Zębice S.A.



Detale
handlowe ogólnodostępne



Detale występujące
tylko w kpl. drzwiczek

**Masa:
10,99 Kg**

9	Sznur glino-krzemianowy $\varnothing 18$	13.94.11.0-318189	0,9 m
8	Ni \dot{t} 8x40 - B - Fe/Zn5	25.94.12.0-122261	1
7	Śruba M\varnothing60	PN-EN 24016	2
6	Uchwyt zaciskowy	25.21.13.0-000205	1
5	Ni \dot{t} specjalny $\varnothing 8 \times 32$ - B - Fe/Zn5	25.21.13.0-668181	1
4	Ni \dot{t} specjalny $\varnothing 8 \times 40$ - B - Fe/Zn5	25.21.13.0-165370	1
3	Płyta termoizol 60x134x246	25.21.13.0-165399	1
2	Ostona drzwiczek wyczyst	25.21.13.0-165398	1
1	Drzwiczki wyczystne	25.21.13.0-165393	1

Nr pozycji	Nazwa	Nr systemowy producenta/ Nr normy	Ilość
------------	-------	--------------------------------------	-------

Wydanie nr:
2

Powierzchnia malowana - lakier termoutwardzalny
koloru czarnego

Data:
1.2017



Nazwa

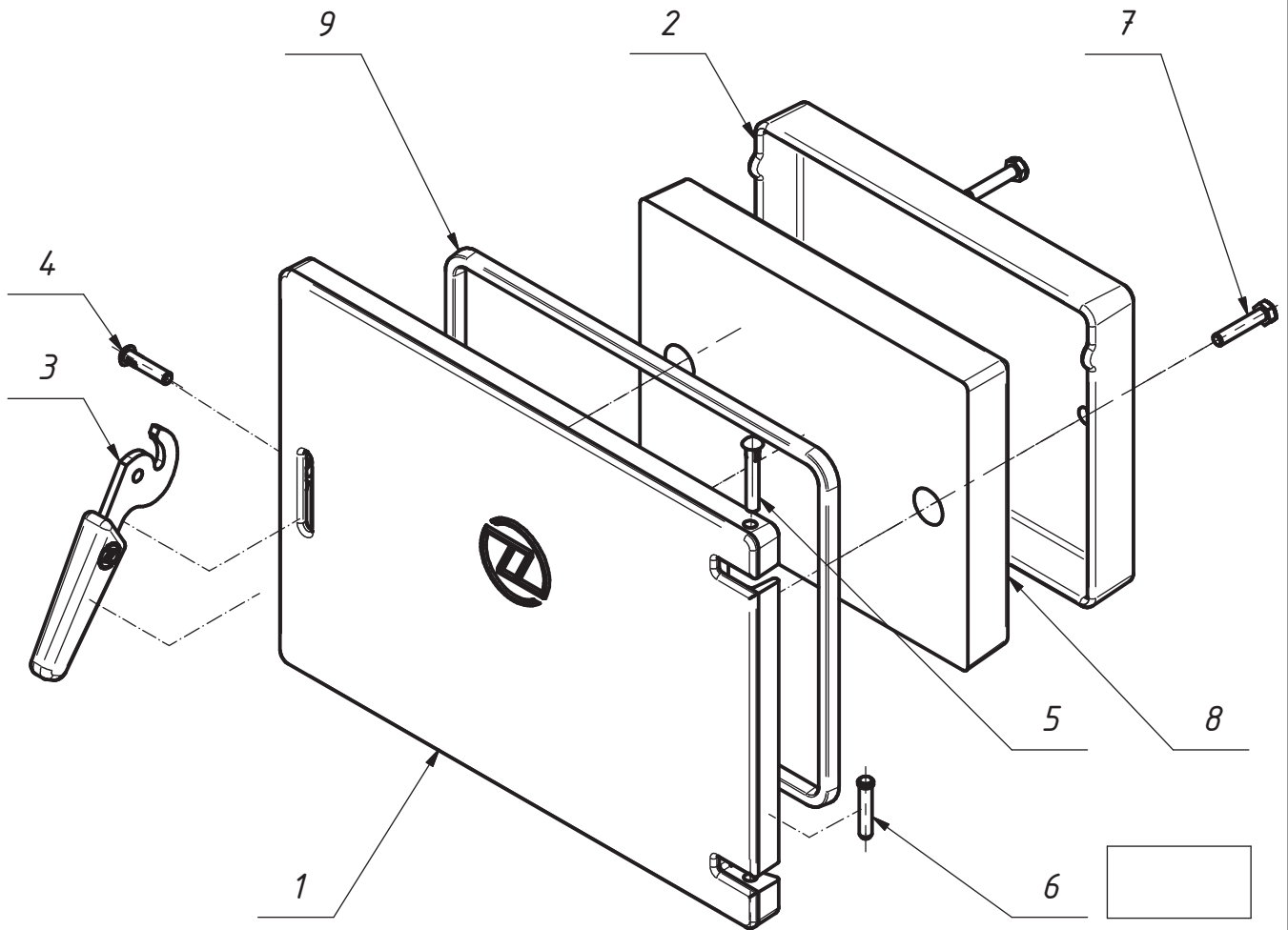
**Drzwiczki wyczystne kpl.
(250.02.00)**

Nr
karty:

Nr systemowy
producenta

25.21.13.0-165757

1.23



Detale oferowane
przez ZGM Żebiec S.A.



Detale
handlowe ogólnodostępne



Detale występujące
tylko w kpl. drzwiczek

Masa:
14,49 Kg

9	Szczeliwo glin-krz. \square 10	13.94.11.0-000094	1,2 m
8	Wetna mineral. gr. 25mm		0,1 m ²
7	Śruba M8 x 40	handl.	2
6	Sworzeń \varnothing 8x40	25.94.12.0-000018	1
5	Niś specjalny \varnothing 8x50 - B - Fe/Zn5	25.21.13.0-668188	1
4	Niś specjalny \varnothing 8x36 - B - Fe/Zn5	25.21.13.0-668.182	1
3	Uchwyt zaciskowy	25.21.13.0-000205	1
2	Płyta żarowa	25.99.29.0-036032	1
1	Drzwiczki wyczystne	25.99.29.0-036047	1

Nr pozycji	Nazwa	Nr systemowy producenta/ Nr normy	Ilość
------------	-------	--------------------------------------	-------

Wydanie nr:
2

Powierzchnia malowana - lakier termoutwardzalny
koloru czarnego

Data:
1.2017



Nazwa

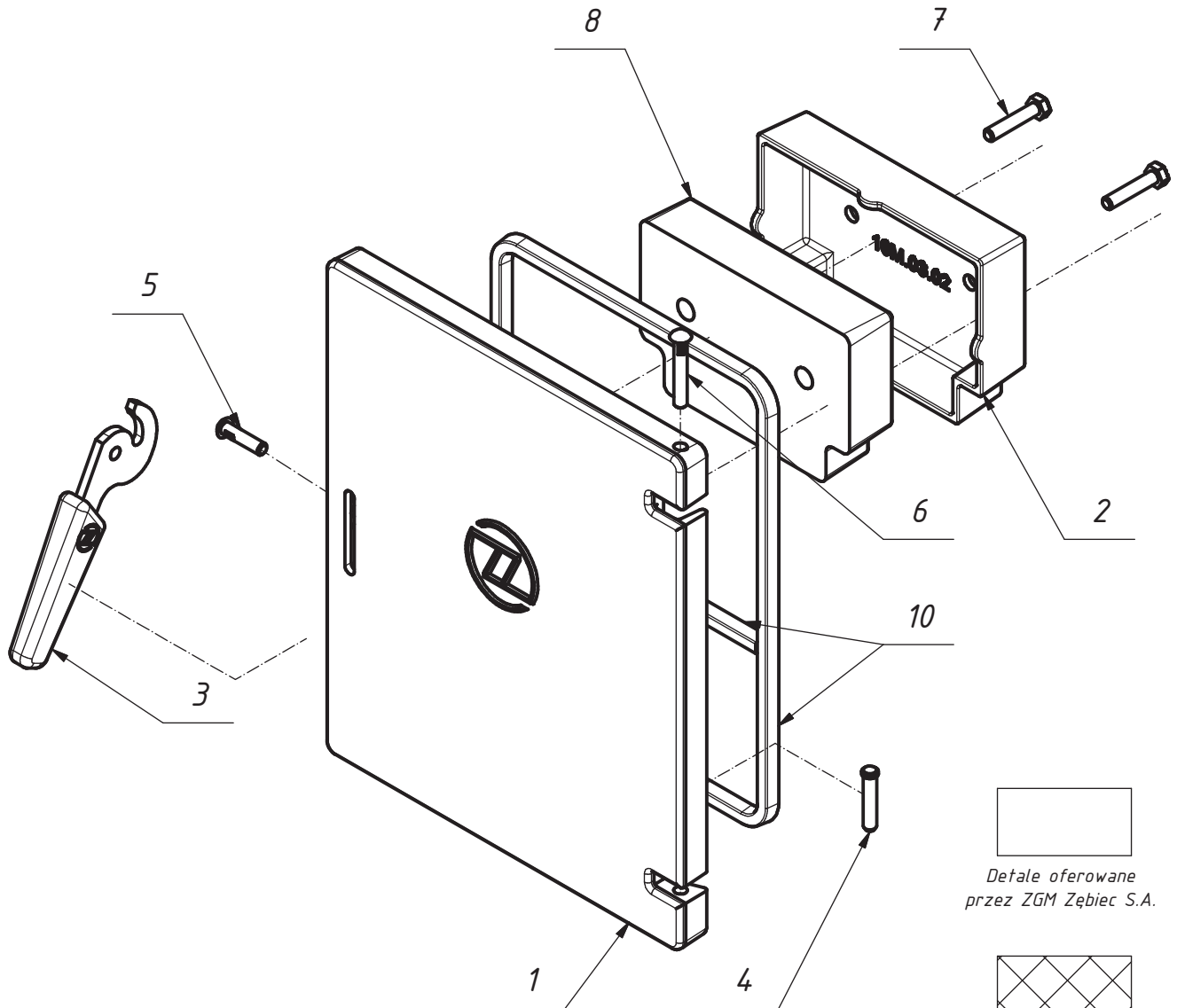
Drzwiczki dolne kpl. (16M.03.00)

Nr
karty:

Nr systemowy
producenta

25.21.13.0-165503

1.24



Detale oferowane
przez ZGM Żebiec S.A.

Detale

handlowe ogólnodostępne

Detale występujące
tylko w kpl. drzwiczek

Masa:
9,43 Kg

9	Szczeliwo glin-krz. □ 10	13.94.11.0-000094	1,36 m
8	Wetna miner. gr. 25mm		0,05 m ²
7	Śruba M8x40	PN-EN-24016	2
6	Niś specjalny $\varnothing 8 \times 50$ - B - Fe/Zn5	25.21.13.0-668188	1
5	Niś specjalny $\varnothing 8 \times 32$ - B - Fe/Zn5	25.21.13.0-668181	1
4	Sworzeń $\varnothing 8 \times 40$	25.94.12.0-000018	1
3	Uchwyt zaciskowy	25.21.13.0-000205	1
2	Płyta żarowa dolna	25.99.29.0-035592	1
1	Drzwiczki dolne	25.21.13.0-075556	1

Nr pozycji	Nazwa	Nr systemowy producenta/ Nr normy	Ilość
------------	-------	--------------------------------------	-------

Wydanie nr:
2

Powierzchnia malowana - lakier termoutwardzalny
koloru czarnego

Data:
1.2017



Nazwa

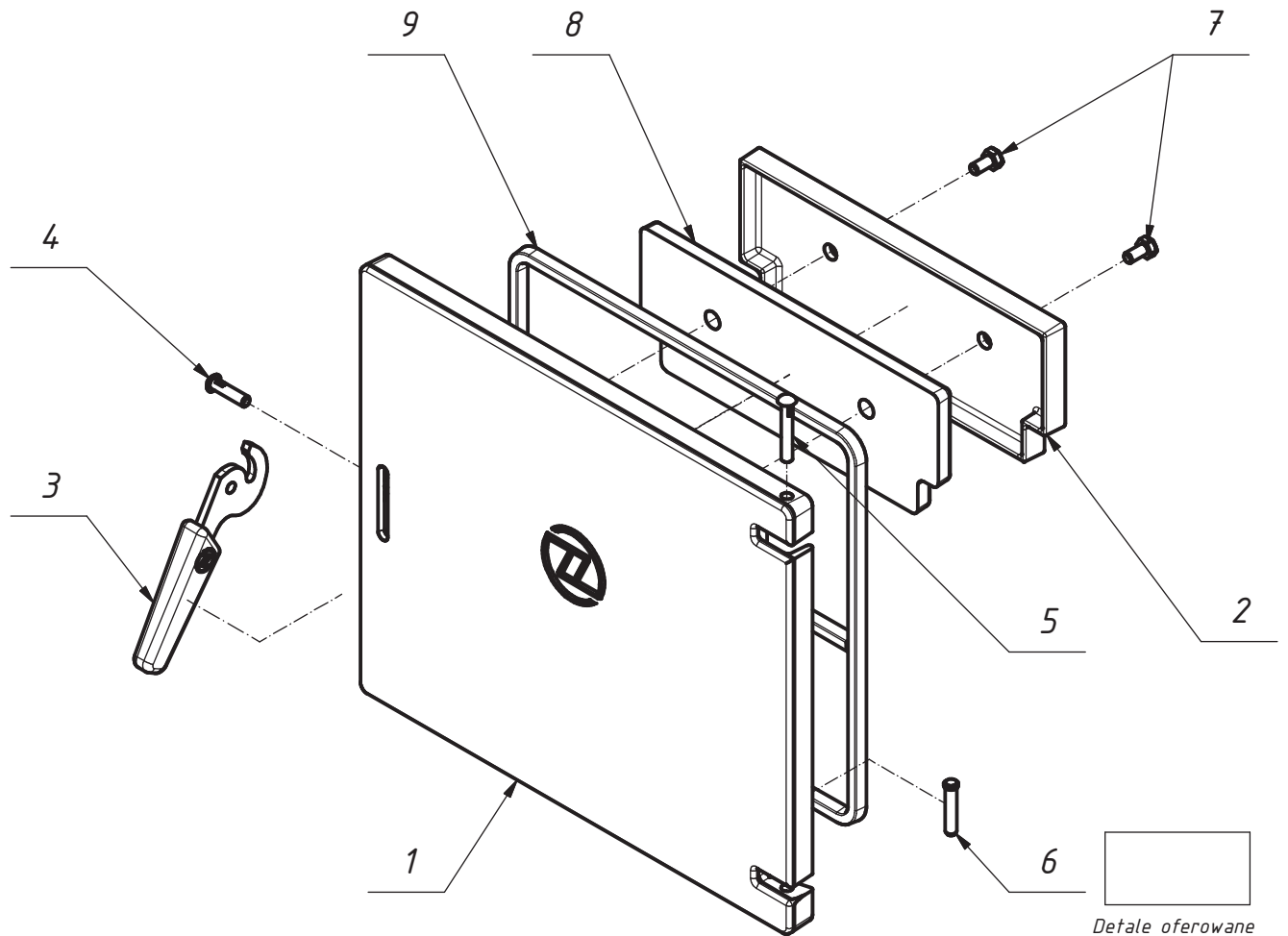
Drzwiczki dolne kpl. (230.03.00)

Nr
karty:

Nr systemowy
producenta

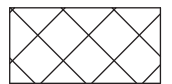
25.21.13.0-165511

1.25



Detale oferowane
przez ZGM Zębice S.A.

Stosowany zamiennik - drzwiczki stalowe



Detale
handlowe ogólnodostępne



Detale występujące
tylko w kpl. drzwiczek

9	Szczeliwo glin-krz. \square 10	13.94.11.0-000094	1,2 m
8	Wetna mineral. gr. 25mm		0,1 m ²
7	Śruba M8x16	RN-EN-24018	2
6	Sworzeń \varnothing 8x40	25.94.12.0-000018	1
5	Nit specjalny \varnothing 8x50 - B - Fe/Zn5	25.21.13.0-668188	1
4	Nit specjalny \varnothing 8x32 - B - Fe/Zn5	25.21.13.0-668181	1
3	Uchwyt zaciskowy	25.21.13.0-000205	1
2	Płyta żarowa dolna	25.99.29.0-034323	1
1	Drzwiczki dolne	25.21.13.0-075595	1

Masa:
11,16 Kg

Nr pozycji	Nazwa	Nr systemowy producenta/ Nr normy	Ilość
------------	-------	--------------------------------------	-------

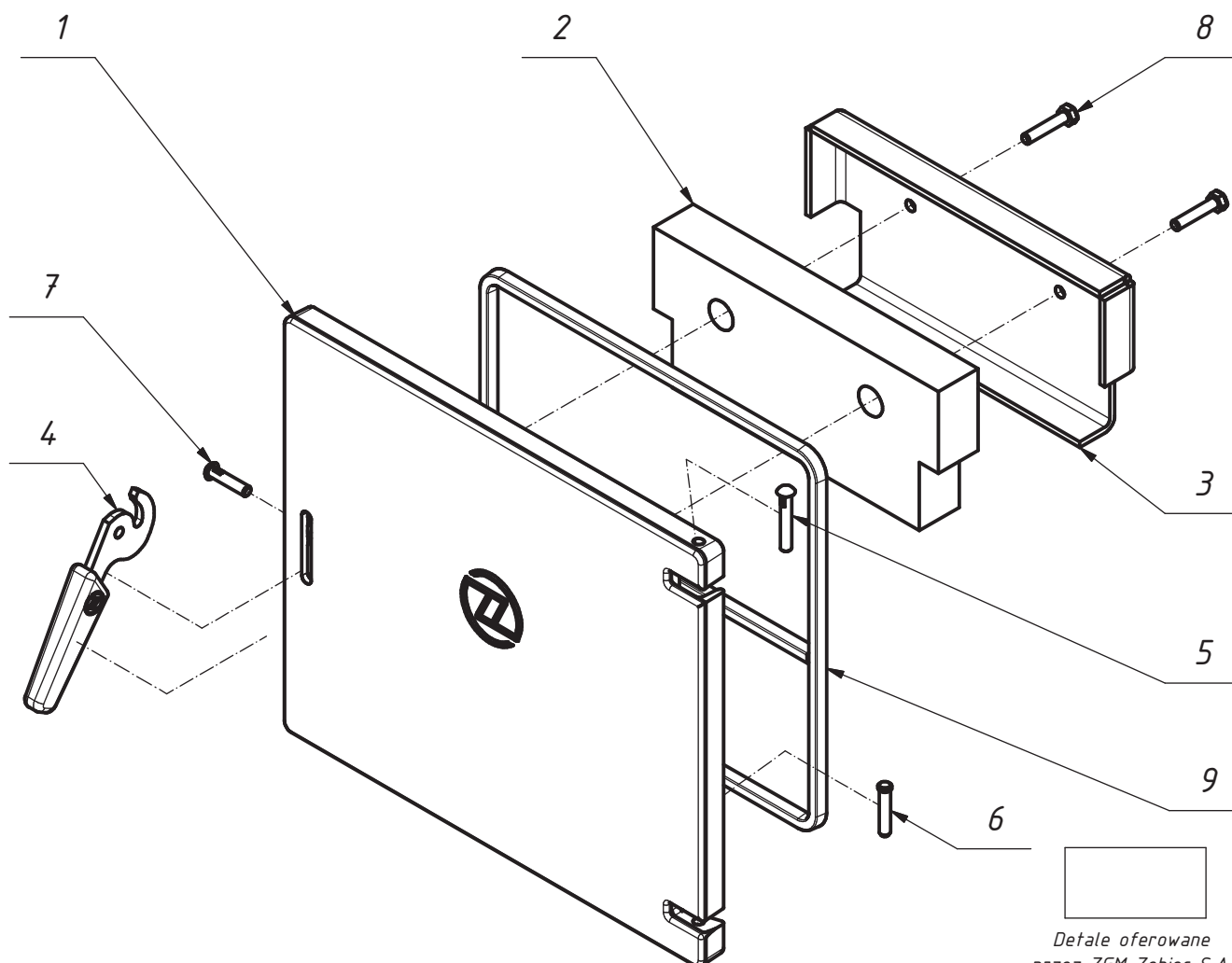
Wydanie nr:
2

Powierzchnia malowana - lakier termoutwardzalny
koloru czarnego

Data:
1.2017



Nazwa

Drzwiczki dolne kpl. (30M.03.00)Nr
karty:Nr systemowy
producenta**25.21.13.0-165319****1.26**

Możliwość stosowania zamiennie z nr karty 1.25
nr systemowy 25.21.13.0-165510

Detale oferowane
przez ZGM Zębic S.A.



Detale
handlowe ogólnodostępne



Detale występujące
tylko w kpl. drzwiczek

Masa:
12,98 Kg

9	Szczeliwo glin-krz. □ 10	13.94.11.0-000094	1,6 m
8	Śruba M8x40	PN-EN-24016	2
7	Niś specjalny $\varnothing 8 \times 36$ - B - Fe/Zn5	25.21.13.0-668182	1
6	Sworzeń $\varnothing 8 \times 40$	25.94.12.0-000018	1
5	Niś specjalny $\varnothing 8 \times 50$ - B - Fe/Zn5	25.21.13.0-668188	1
4	Uchwyt zaciskowy	25.21.13.0-000205	1
3	Osłona płyty NOVOSIL	25.21.13.0-165401	1
2	Płyta Novosil dolna	25.21.13.0-165400	1
1	Drzwiczki dolne	25.21.13.0-075595	1

Nr pozycji	Nazwa	Nr systemowy producenta/ Nr normy	Ilość
------------	-------	--------------------------------------	-------

Wydanie nr:
2

Powierzchnia malowana - lakier termoutwardzalny
koloru czarnego

Data:
1.2017



Nazwa

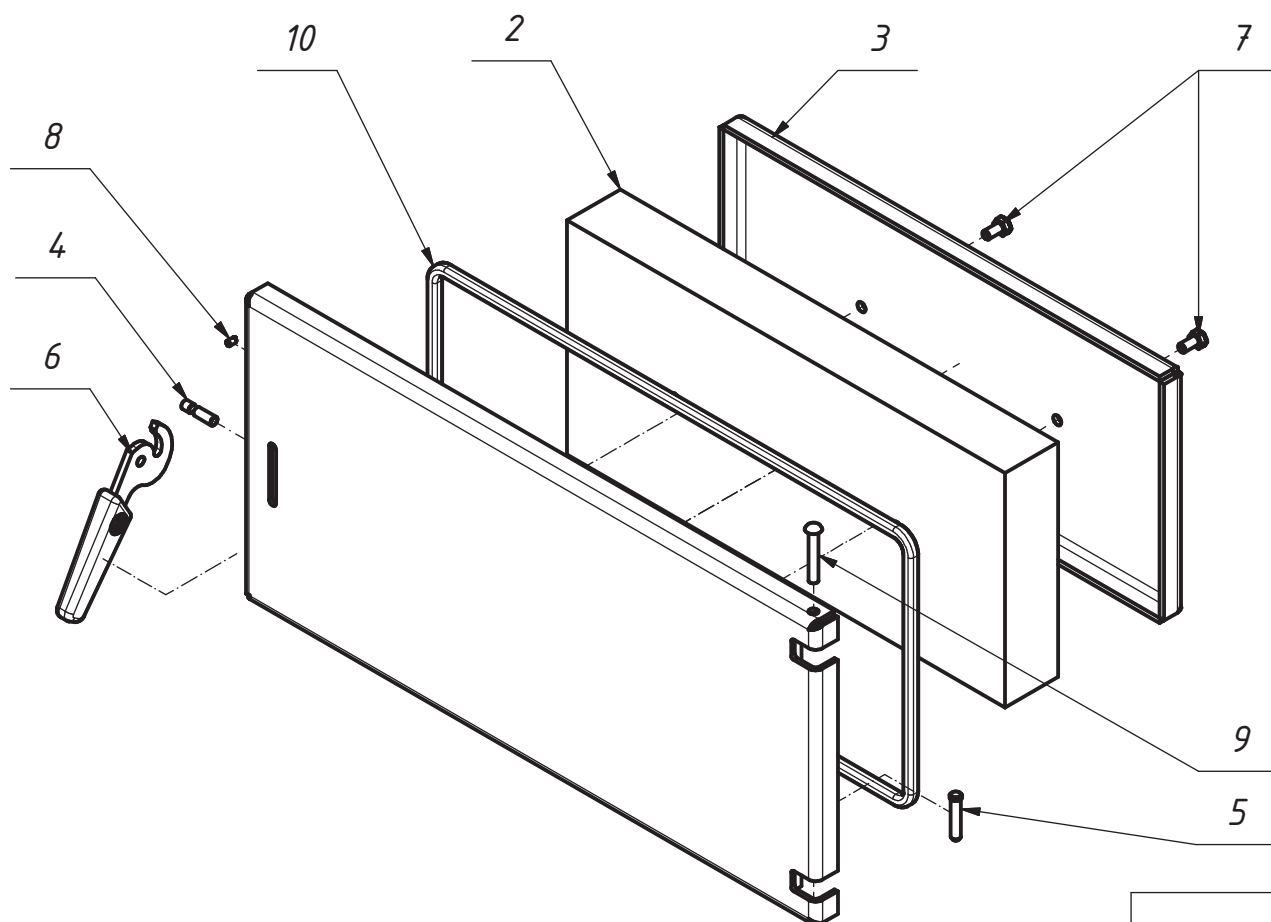
**Drzwiczki dolne kpl.
(50KP.01.02.00)**

Nr
karty:

Nr systemowy
producenta

25.21.13.0-165320

1.27



Detale oferowane
przez ZGM Żębiec S.A.



Detale
handlowe ogólnodostępne



Detale występujące
tylko w kpl. drzwiczek

**Masa:
18,57 Kg**

10	Sznur glino-krzemianowy □10	13.94.12.0-000094	1,6 m
9	Niś 8x50 - B - Fe/Zn5	25.94.12.0-000032	1
8	Śruba bez tła M5x8	PN-EN-24766	1
7	Śruba M8x16	PN-EN-24018	2
6	Uchwyt zaciskowy	25.21.13.0-000205	1
5	Sworzeń ø8x40	25.94.12.0-000018	1
4	Sworzeń	25.21.13.0-165377	1
3	Ostona drzwiczek dolnych	25.21.13.0-165403	1
2	Płyta termoizolacyjna dolna	25.21.13.0-165402	1
1	Drzwiczki dolne kpl.	25.21.13.0-165378	1

Nr
pozycji

Nazwa

Nr systemowy
producenta/
Nr normy

Ilość

Wydanie nr:
2

Powierzchnia malowana - lakier termoutwardzalny
koloru czarnego

Data:
1.2017



Nazwa

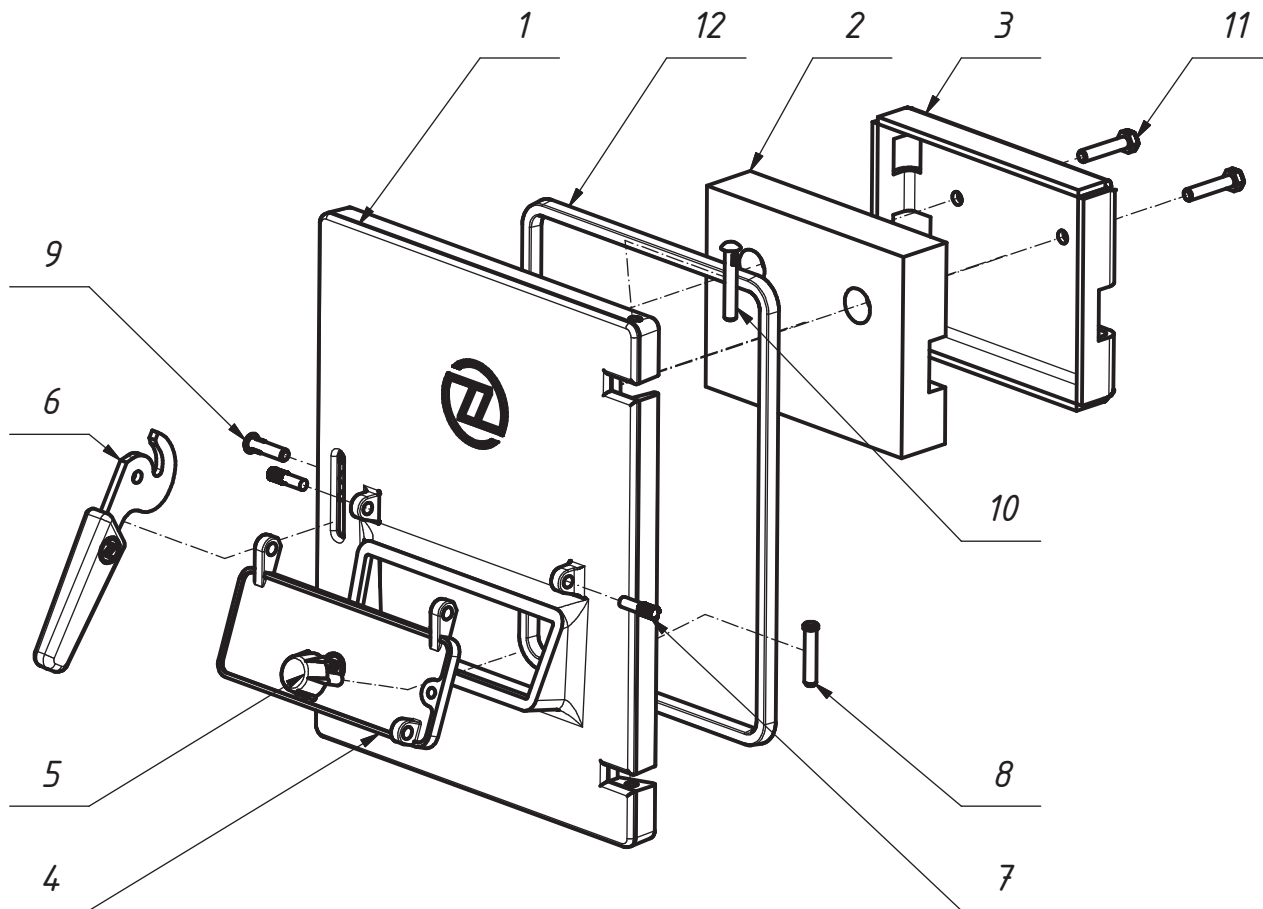
**Drzwiczki dolne kpl.
(10KWP.04.00)**

Nr
karty:

Nr systemowy
producenta

25.21.13.0-165321

1.28



*Możliwość stosowania zamiennie z nr karty 1.30
nr systemowy 25.21.13.0-165517*

Detale oferowane
przez ZGM Żebiec S.A.

12	Szczeliwo glin-krz. □ 10	13.94.11.0-000094	1,1 m
11	Śruba M8x40	PN-EN-24016	2
10	Niś specjalny $\varnothing 8 \times 50$ - B - Fe/Zn5	25.21.13.0-668188	1
9	Niś specjalny $\varnothing 8 \times 32$ - B - Fe/Zn5	25.21.13.0-668181	1
8	Sworzeń $\varnothing 8 \times 40$	25.94.12.0-000018	1
7	Kotek radetkowany	25.21.13.0-085042	2
6	Uchwyt zaciskowy	25.21.13.0-000205	1
5	Śruba regulacyjna	25.21.13.0-000226	1
4	Przepustnica	25.21.13.0-675606	1
3	Osłona drzwiczek dolnych	25.21.13.0-165408	1
2	Płyta termoizol drzw. dolnych	25.21.13.0-165404	1
1	Drzwiczki dolne	25.99.29.0-035582	1

Detale
handlowe ogólnodostępne

Detale występujące
tylko w kpl. drzwiczek

Masa:
10,25 Kg

Nr pozycji	Nazwa	Nr systemowy producenta/ Nr normy	Ilość
------------	-------	--------------------------------------	-------

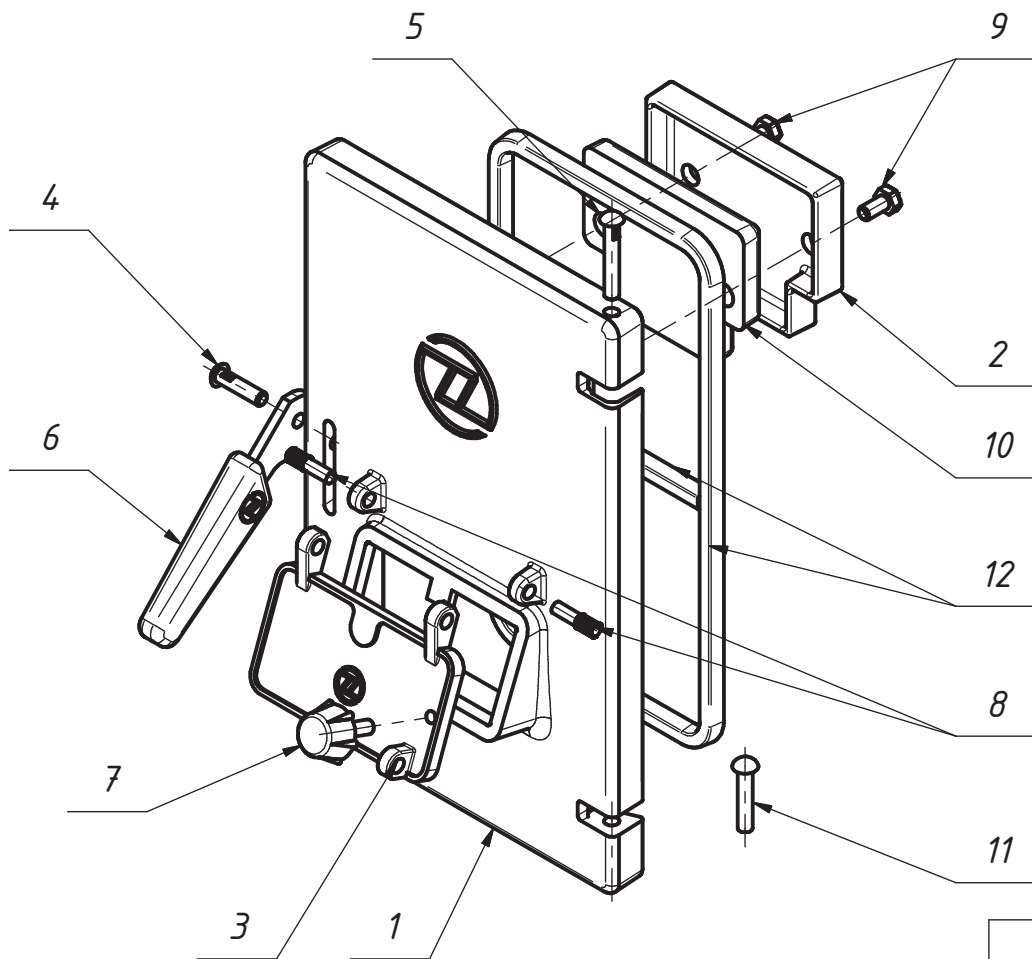
Wydanie nr:
2

Powierzchnia malowana - lakier termoutwardzalny
koloru czarnego

Data:
1.2017




Nazwa

Drzwiczki dolne kpl. (110.03.00)Nr
karty:Nr systemowy
producenta**25.21.13.0-165405****1.29**


Detale oferowane
przez ZGM Zębiec S.A.



Detale
handlowe ogólnodostępne



Detale występujące
tylko w kpl. drzwiczek

Masa:
7,94 Kg

12	Szczeliwo glin-krz. □ 10	13.94.11.0-000094	1,09 m
11	Sworzeń $\varnothing 8 \times 40$	25.94.12.0-000018	1
10	Wełna miner. gr. 25mm		0,01 m ²
9	Śruba M8x16	PN-EN-24018	2
8	Kotek radetkowy	25.21.13.0-085042	2
7	Śruba regulacyjna	25.21.13.0-000226	1
6	Uchwyt zaciskowy	25.21.,13.0-000205	1
5	Niś specjalny $\varnothing 8 \times 50$ - B - Fe/Zn5	25.21.13.0-668188	1
4	Niś specjalny $\varnothing 8 \times 32$ - B - Fe/Zn5	25.21.13.0-668181	1
3	Przepustnica	25.21.13.0-675080	1
2	Płyta żarowa dolna	25.99.29.0-000021	1
1	Drzwiczki dolne	25.99.29.0-000007	1

Nr
pozycji

Nazwa

Nr systemowy
producenta/
Nr normy

Ilość

Wydanie nr:

2Powierzchnia malowana - lakier termoutwardzalny
koloru czarnego

Data:

1.2017



Nazwa

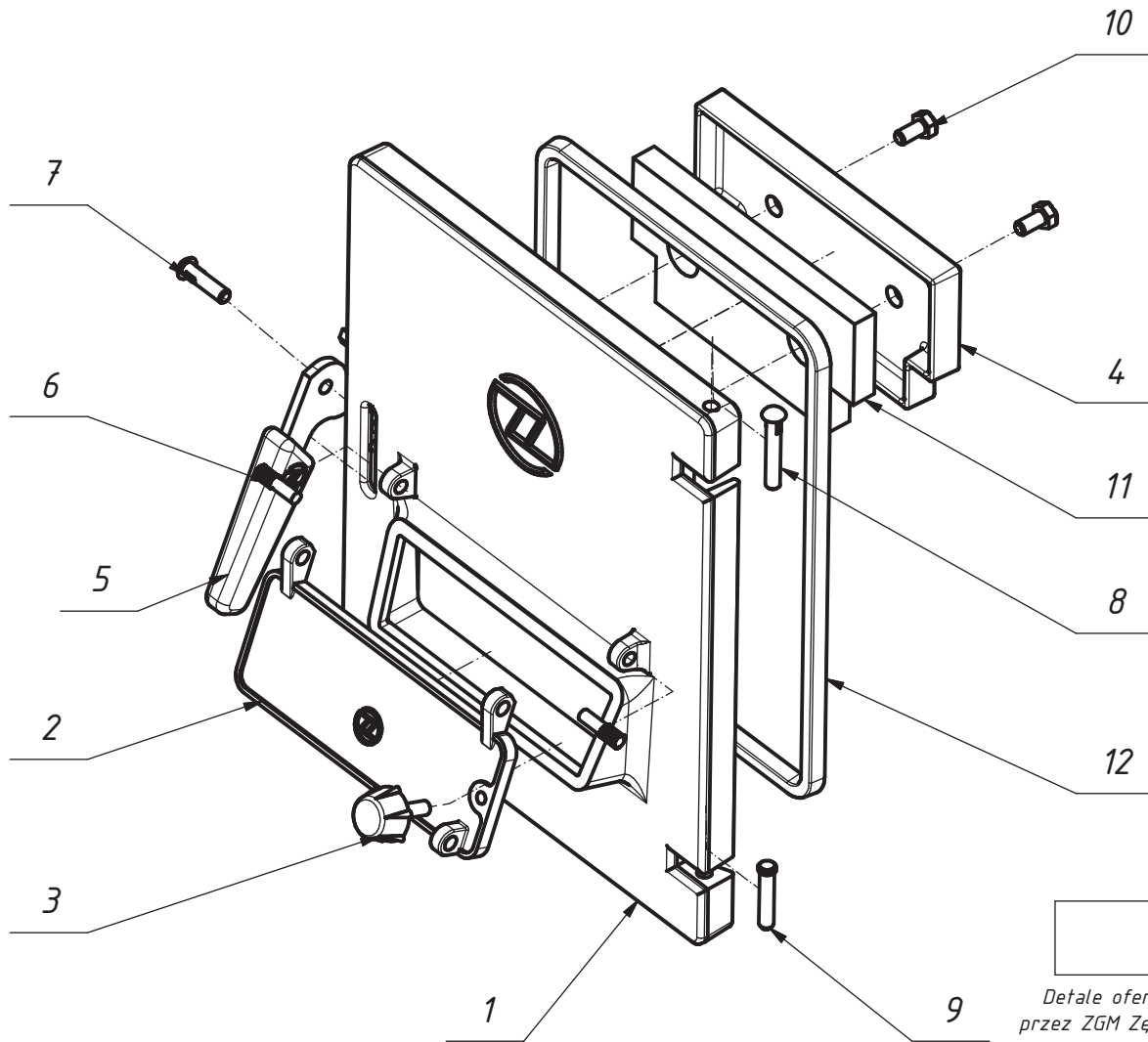
Drzwiczki dolne kpl. (140.03.00)

Nr
karty:

Nr systemowy
producenta

25.21.13.0-165517

1.30



Detale oferowane
przez ZGM Żebiec S.A.

12	Szczeliwo glin-krz. □ 10	13.94.11.0-000094	1,1 m
11	Wetna minier. gr. 25mm		0,02 m ²
10	Śruba M8x16	PN-EN-24018	2
9	Sworzeń ø8x40	25.94.12.0-000018	1
8	Niż specjalny ø8x50 - B - Fe/Zn5	25.21.13.0-668188	1
7	Niż specjalny ø8x32 - B - Fe/Zn5	25.21.13.0-668181	1
6	Kotek radetkowany	25.21.13.0-085042	4
5	Uchwyt zaciskowy	25.21.13.0-000205	1
4	Płyta żarowa dolna	25.99.29.0-035616	1
3	Śruba regulacyjna	25.21.13.0-000226	1
2	Przepustnica	25.21.13.0-675606	1
1	Drzwiczki dolne	25.99.29.0-035582	1

Detale
handlowe ogólnodostępne

Detale występujące
tylko w kpl. drzwiczek

Masa:
12,71 Kg

Nr pozycji	Nazwa	Nr systemowy producenta/ Nr normy	Ilość
---------------	-------	---	-------

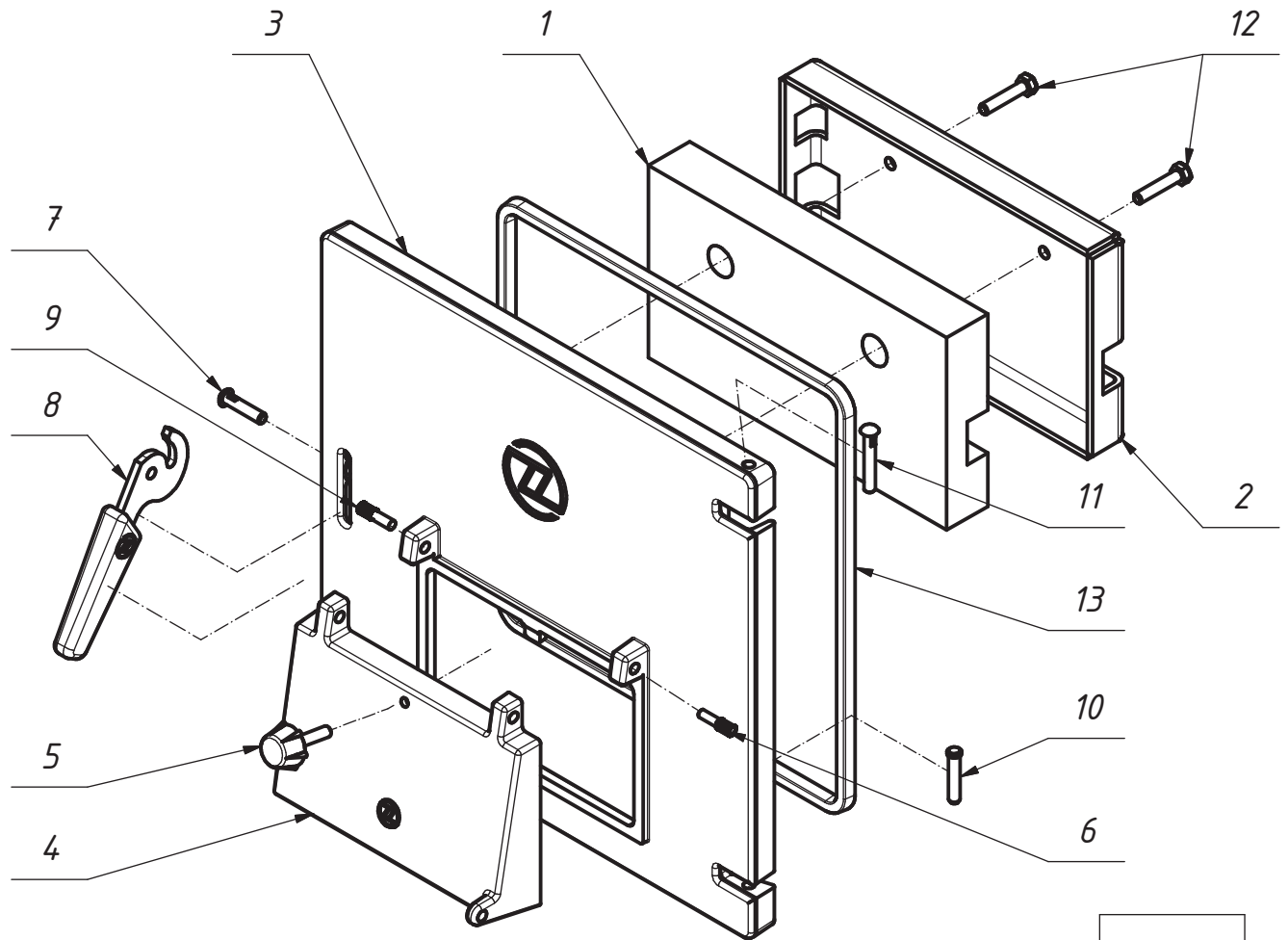
Wydanie nr:
2

Powierzchnia malowana - lakier termoutwardzalny
koloru czarnego

Data:
1.2017



Nazwa

**Drzwiczki dolne kpl.
(20KGP.04.00)**Nr
karty:Nr systemowy
producenta**25.21.13.0-165322****1.31**

13	Szczeliwo glin-krz. □ 10	13.94.11.0-000094	1,4 m
12	Śruba M8x40	PN-EN-24016	2
11	Nit specjalny $\varnothing 8 \times 50$ - B - Fe/Zn5	25.21.13.0-668188	1
10	Sworzeń $\varnothing 8 \times 40$	25.94.12.0-000018	1
9	Kotek radetkowany	25.21.13.0-085042	1
8	Uchwyt zaciskowy	25.21.13.0-000205	1
7	Nit specjalny $\varnothing 8 \times 36$ - B - Fe/Zn5	25.21.13.0-668182	1
6	Kotek radetkowany zatocz.	25.21.13.0-085042	1
5	Śruba regulacyjna	25.21.13.0-000226	1
4	Przepustnica	25.21.13.0-675502	1
3	Drzwiczki dolne	25.99.29.00-035817	1
2	Ostona drzwiczek dolnych	25.21.13.0-165410	1
1	Płyta termoizol drzw. dolnych	25.21.13.0-165409	1

Detale oferowane
przez ZGM Żebiec S.A.Detale
handlowe ogólnodostępneDetale występujące
tylko w kpl. drzwiczekMasa:
14,75 Kg

Nr pozycji	Nazwa	Nr systemowy producenta/ Nr normy	Ilość
---------------	-------	---	-------

Wydanie nr:
2Powierzchnia malowana - lakier termoutwardzalny
koloru czarnegoData:
1.2017



Nazwa

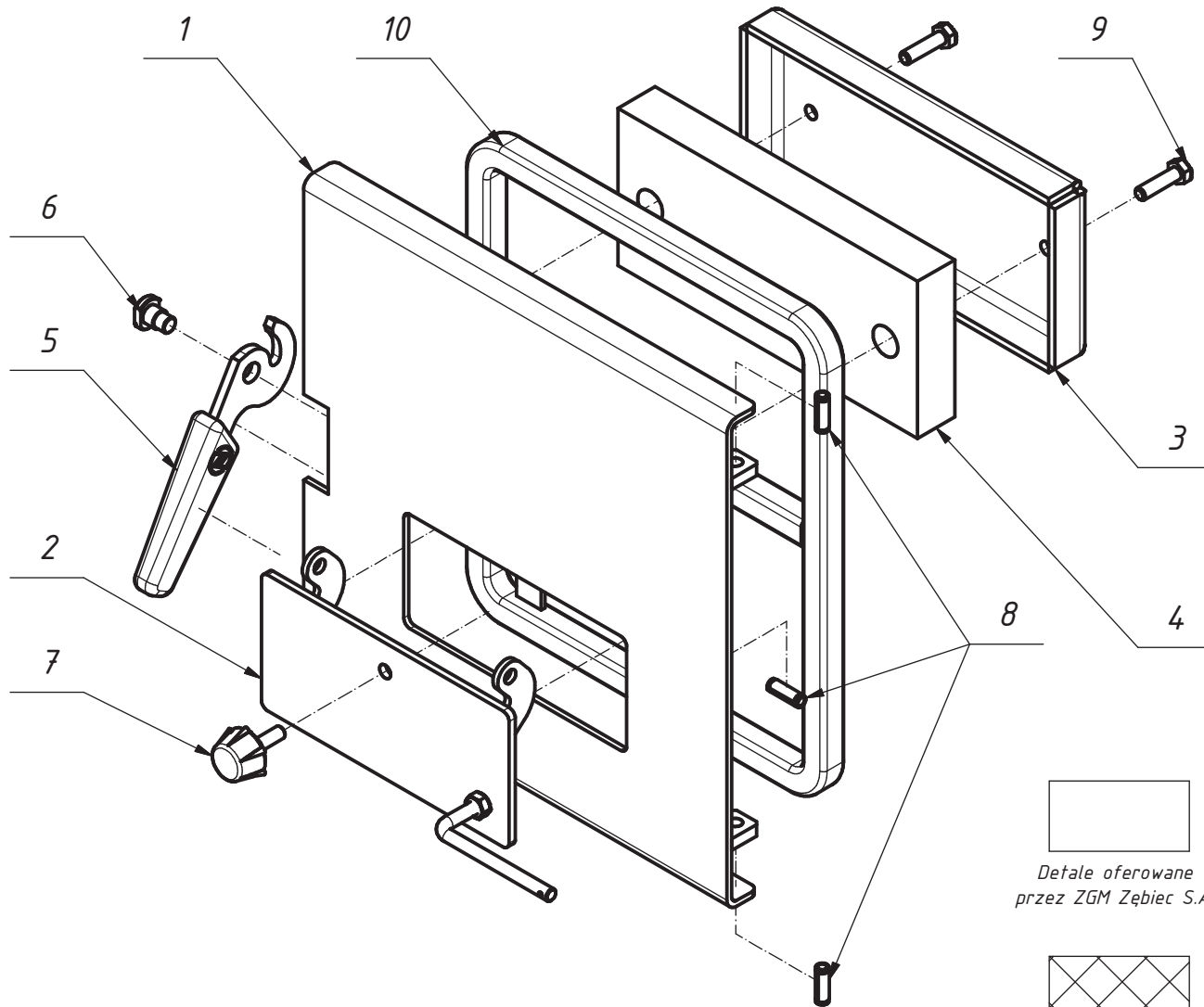
Drzwiczki dolne kpl. (200.03.00)

Nr
karty:

Nr systemowy
producenta

25.21.13.0-165323

1.32



Detale oferowane
przez ZGM Żebiec S.A.

Detale
handlowe ogólnodostępne

Detale występujące
tylko w kpl. drzwiczek

Masa:
12,28 Kg

10	Sznur glino-krzemianowy $\varnothing 18$	13.94.11.0-318189	1,5 m
9	Śruba M8x30	PN-EN-24018	2
8	Kotek sprężysty 8x24 - St	PN-EN ISO 8752	4
7	Śruba regulacyjna	25.21.13.0-000226	1
6	Śruba dźwigni zaciskowej	25.21.13.0-075002	1
5	Uchwyt zaciskowy	25.21.13.0-165415	1
4	Płyta termoizol drzw dolnych	25.21.13.0-165414	1
3	Osłona drzwiczek dolnych	25.21.13.0-165413	1
2	Przepustnica powietrza	25.21.13.0-165412	1
1	Drzwiczki dolne	25.21.13.0-165411	1

Nr pozycji	Nazwa	Nr systemowy producenta/ Nr normy	Ilość
------------	-------	--------------------------------------	-------

Wydanie nr:
2

Powierzchnia malowana - lakier termoutwardzalny
koloru czarnego

Data:
1.2017



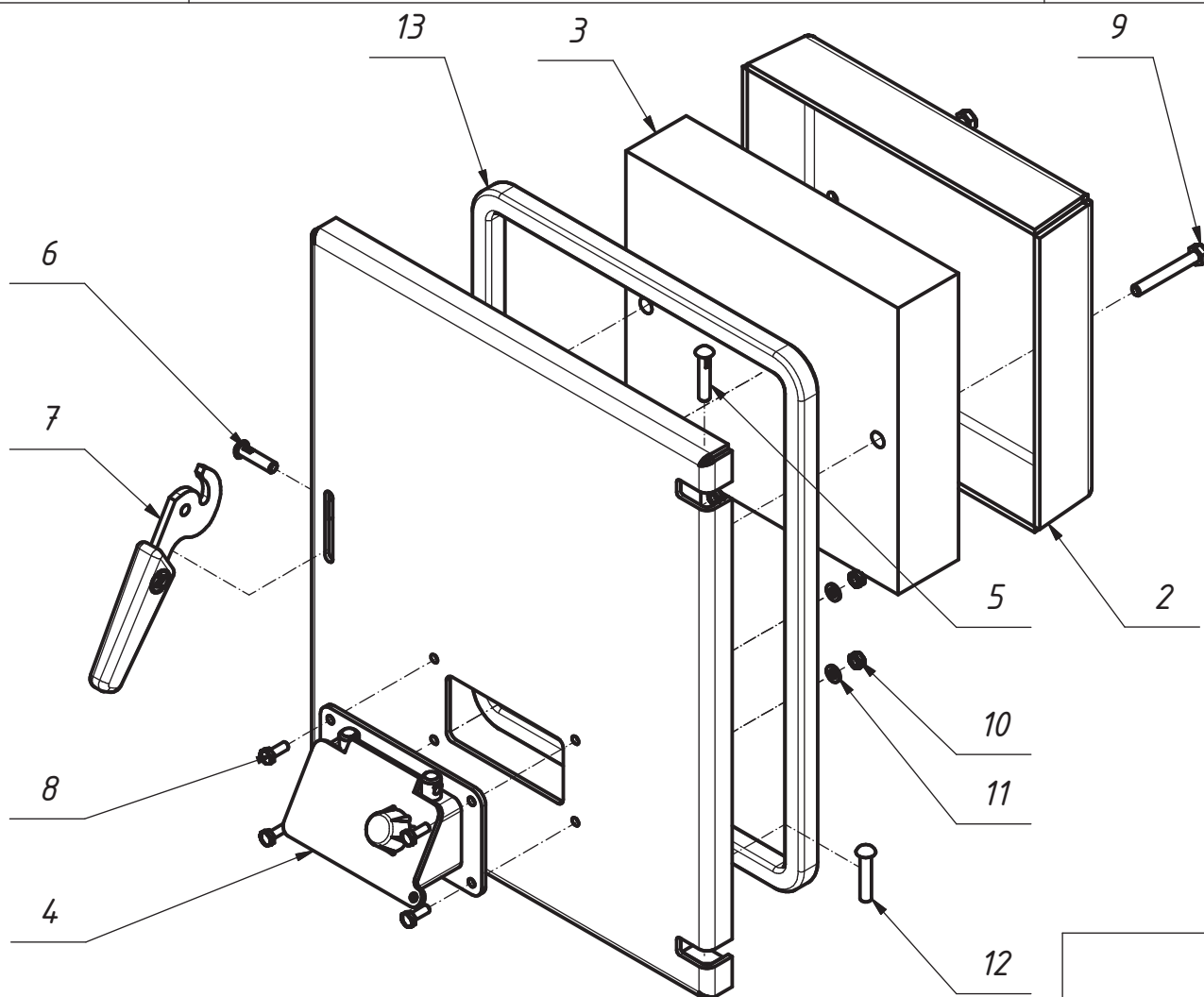
Nazwa **Drzwiczki popielnikowe kpl.
(20KPd.01.03.00)**

Nr
karty:

Nr systemowy
producenta

25.21.13.0-165324

1.33



Detale oferowane
przez ZGM Żebiec S.A.

13	Sznur glino-krzemianowy $\varnothing 18$	13.94.11.0-318189	1,5 m
12	Nił 8x40 - B - Fe/Zn5	25.94.12.0-122261	1
11	Podkładka 6,4 Fe/Zn5	PN-78/M-82005	4
10	Nakrętka M6 Fe/Zn5	PN-EN-24034	4
9	Śruba M8x60	PN-EN-24016	2
8	Śruba M6x16 Fe-Zn5	PN-EN-24018	4
7	Uchwyt zaciskowy	25.21.13.0-000205	1
6	Nił specjalny $\varnothing 8 \times 32$ - B - Fe/Zn5	25.21.13.0-668181	1
5	Nił specjalny $\varnothing 8 \times 40$ -B-Fe/Zn5	25.21.13.0-165370	1
4	Przepustnica powietrza	25.21.13.0-675108	1
3	Płyta termoizol 60x246x280	23.20.14.0-011528	1
2	Ostona drzwiczek popiel	25.21.13.0-165417	1
1	Drzwiczki popielnikowe	25.21.13.0-165416	1



Detale
handlowe ogólnodostępne



Detale występujące
tylko w kpl. drzwiczek

Masa:
22,66 Kg

Nr pozycji	Nazwa	Nr systemowy producenta/ Nr normy	Ilość
---------------	-------	---	-------

Wydanie nr:
2

Powierzchnia malowana - lakier termoutwardzalny
koloru czarnego

Data:
1.2017



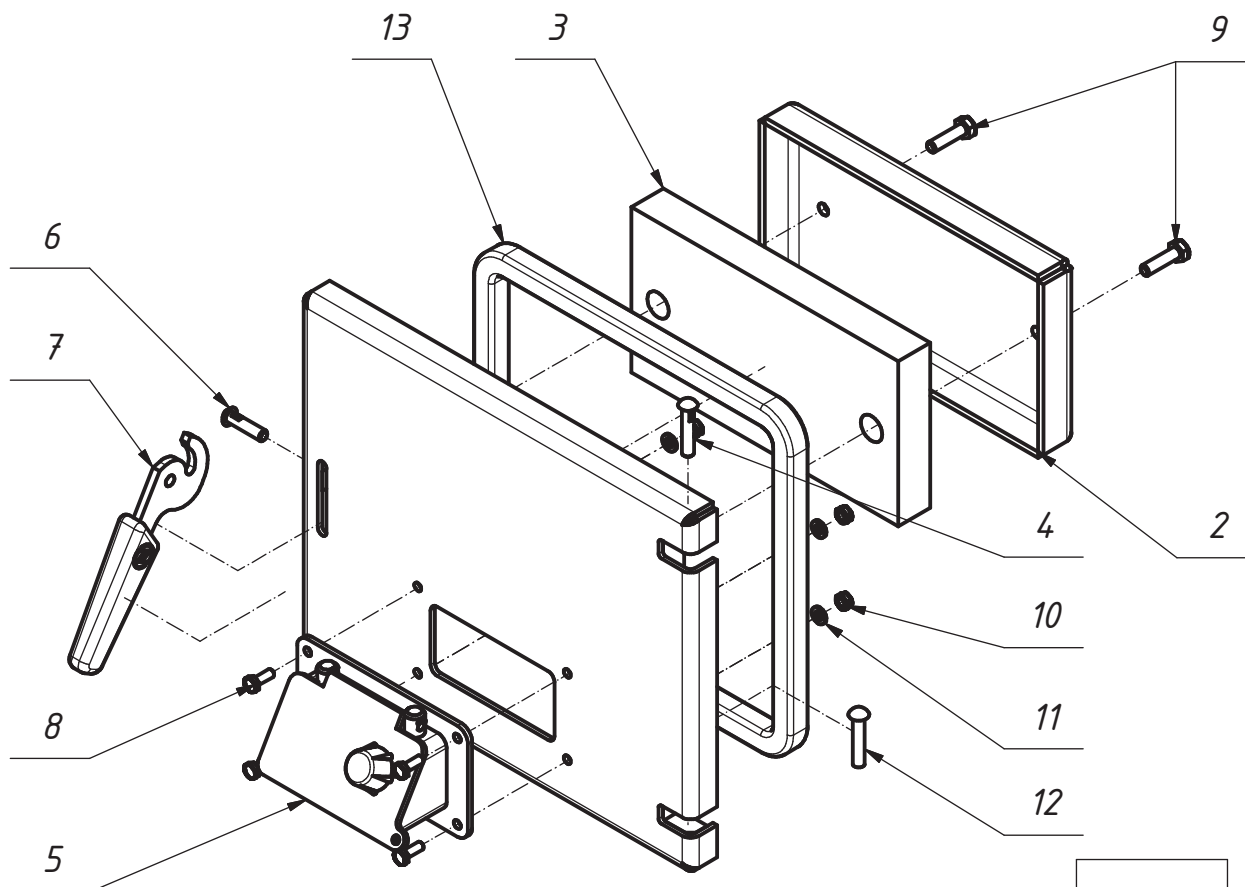
Nazwa **Drzwiczki popielnikowe kpl.
(20KMP.01.03.00)**

Nr
karty:

Nr systemowy
producenta

25.21.13.0-165325

1.34



Detale oferowane
przez ZGM Żebiec S.A.



Detale
handlowe ogólnodostępne



Detale występujące
tylko w kpl. drzwiczek

**Masa:
12,35 Kg**

13	Sznur glino-krzemianowy $\varnothing 18$	13.94.11.0-318189	1,1 m
12	Niż 8x40 - B - Fe/Zn5	25.94.12.0-122261	1
11	Podkładka 6,4 Fe/Zn5	PN-78/M-82005	4
10	Nakrętka M6 Fe/Zn5	PN-EN 24034	4
9	Śruba M8x30	PN-EN 24018	2
8	Śruba M6x16 Fe-Zn5	PN-EN 24018	4
7	Uchwyt zaciskowy	25.21.13.0-000205	1
6	Niż specjalny $\varnothing 8 \times 32$ - B - Fe/Zn5	25.21.13.0-668181	1
5	Przepustnica powietrza	25.21.13.0-675108	1
4	Niż specjalny $\varnothing 8 \times 40$ - B - Fe/Zn5	25.21.13.0-165370	1
3	Płyta termoizol 30x134x250	25.21.13.0-165420	1
2	Ostona drzwiczek popiel	25.21.13.0-165419	1
1	Drzwiczki popielnikowe	25.21.13.0-165418	1

Nr pozycji	Nazwa	Nr systemowy producenta/ Nr normy	Ilość
------------	-------	--------------------------------------	-------

Wydanie nr:
2

Powierzchnia malowana - lakier termoutwardzalny
koloru czarnego

Data:
1.2017



Nazwa

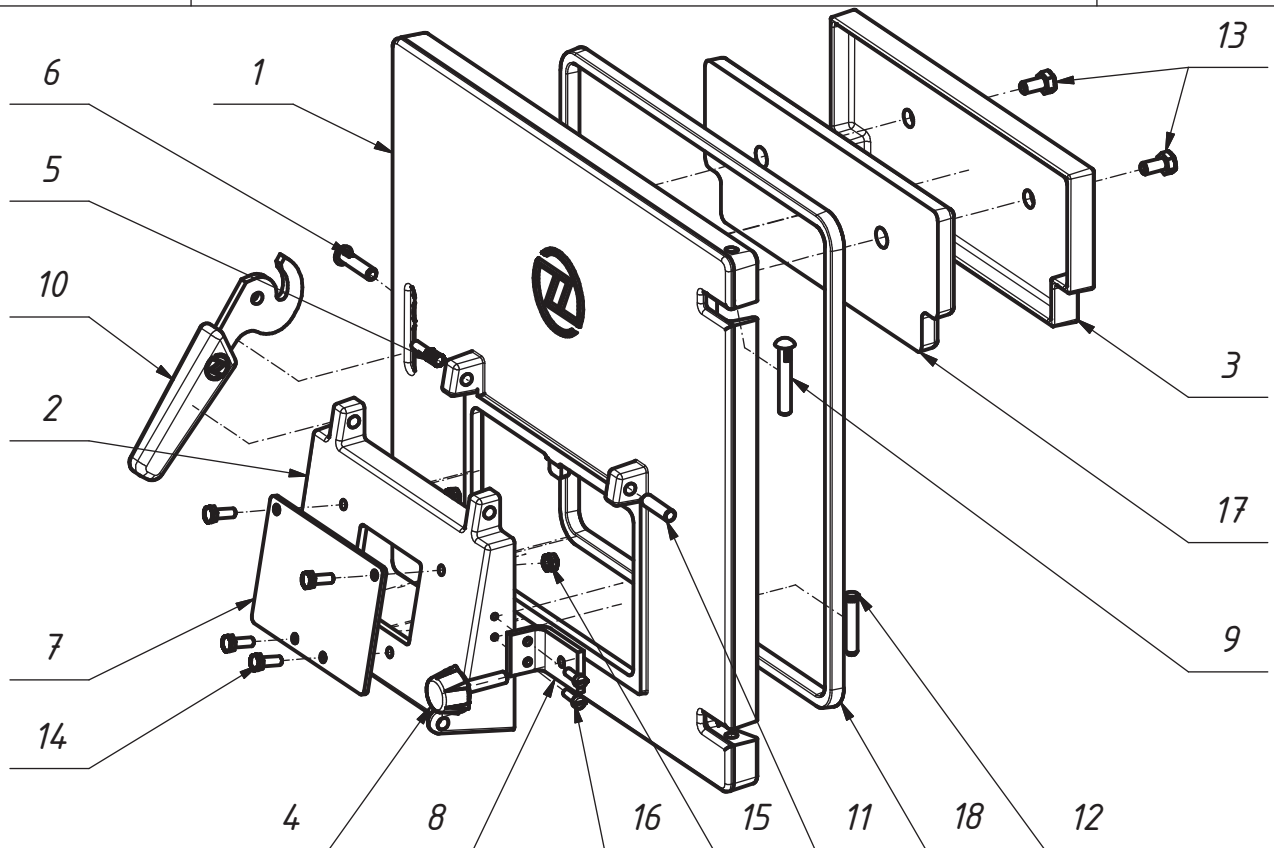
Drzwiczki dolne kpl. (210.03.00)

Nr karty:

Nr systemowy producenta

25.21.13.0-165326

1.35



18	Szczeliwo glin-krz. \square 10	13.94.11.0-000094	1,4 m
17	Wetna miner. gr. 25mm		1
16	Wkręt M5x16 Fe/Zn5	PN/M-82215	2
15	Nakrętka M6 Fe/Zn5	PN-EN-24034	4
14	Śruba M6x16 Fe-Zn5	PN-EN-24018	4
13	Śruba M8x16	PN-EN-24018	2
12	Sworzeń \varnothing 8x40	25.94.12.0-000018	1
11	Kotek radetkowany	25.21.13.0-085042	1
10	Uchwyt zaciskowy	25.21.13.0-000205	1
9	Nit specjalny \varnothing 8x50 - B - Fe/Zn5	25.21.13.0-668188	1
8	Wspornik	25.21.13.0-165423	1
7	Zaślepka okna przepustnicy	25.21.13.0-165422	1
6	Nit specjalny \varnothing 8x36 - B - Fe/Zn5	25.21.13.0-668182	1
5	Kotek radetkowany zatocz.	25.21.13.0-165421	1
4	Śruba regulacyjna	25.21.13.0-000226	1
3	Płyta żarowa dolna	25.99.29.0-034323	1
2	Przepustnica	25.21.13.0-675502	1
1	Drzwiczki dolne	25.99.29.0-034346	1

Detale oferowane przez ZGM Żebiec S.A.

Detale handlowe ogólnodostępne

Detale występujące tylko w kpl. drzwiczek

Masa:
12,18 Kg

Nr pozycji	Nazwa	Nr systemowy producenta/ Nr normy	Ilość
------------	-------	--------------------------------------	-------

Wydanie nr:
2

Powierzchnia malowana - lakier termoutwardzalny koloru czarnego

Data:
1.2017



Nazwa

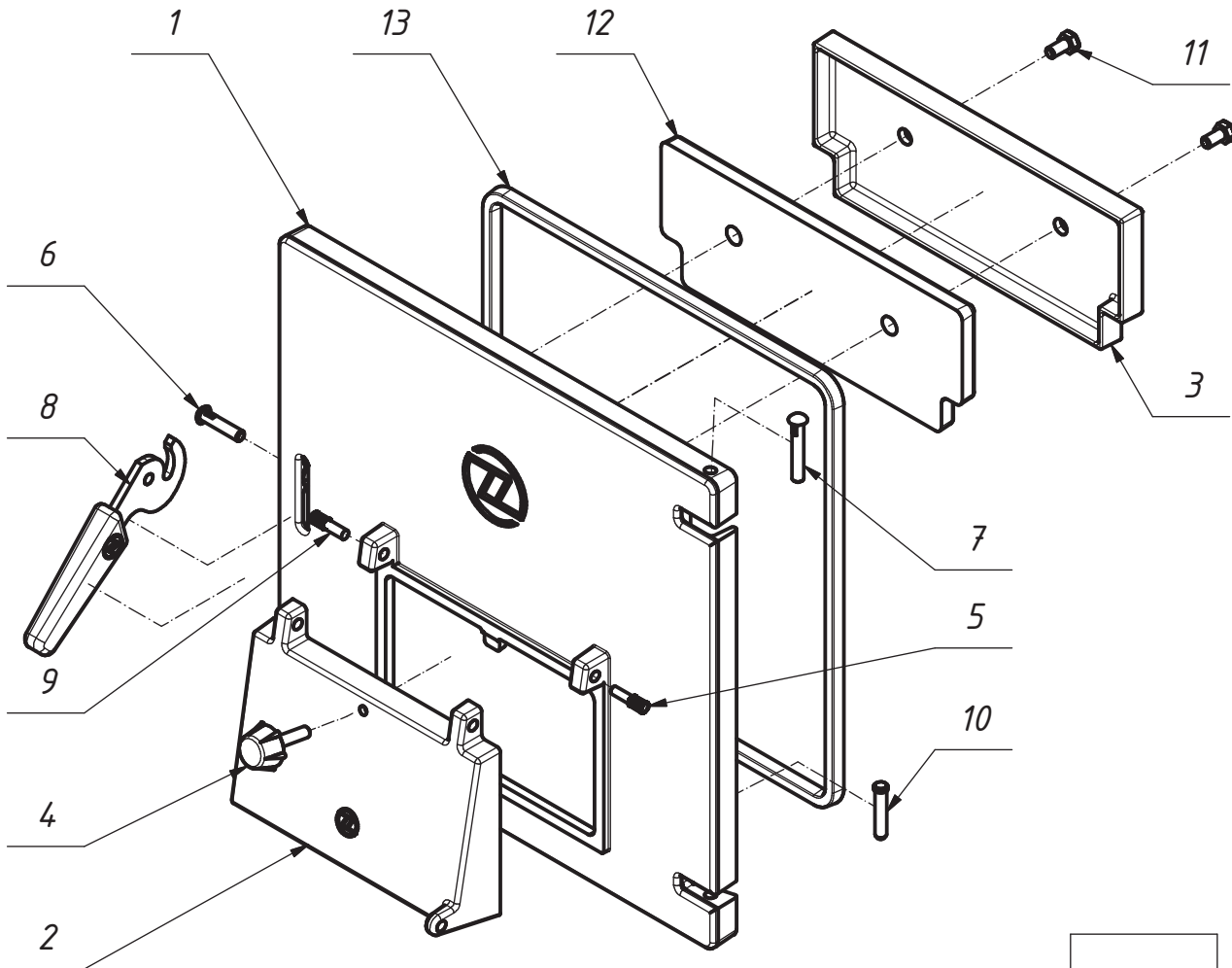
Drzwiczki dolne kpl. (240.03.00)

Nr
karty:

Nr systemowy
producenta

25.21.13.0-165327

1.36



Detale oferowane
przez ZGM Żebiec S.A.

Detale
handlowe ogólnodostępne

Detale występujące
tylko w kpl. drzwiczek

Masa:
11,92 Kg

13	Szczeliwo glin-krz. □ 10	13.94.11.0-000094	1,4 m
12	Wętna minier. gr.25mm		1
11	Śruba M8x16	PN-EN-24018	2
10	Sworzeń $\varnothing 8 \times 40$	25.94.12.0-000018	1
9	Kotek radetkowy	25.21.13.0-085042	1
8	Uchwyt zaciskowy	25.21.13.0-000205	1
7	Niś specjalny $\varnothing 8 \times 50$ - B - Fe/Zn5	25.21.13.0-668188	1
6	Niś specjalny $\varnothing 8 \times 36$ - B - Fe/Zn5	25.21.13.0-668.182	1
5	Kotek radetkowy zatocz.	25.21.13.0-165421	1
4	Śruba regulacyjna	25.21.13.0-000226	1
3	Płyta żarowa dolna	25.99.29.0-034323	1
2	Przepustnica	25.21.13.0-675502	1
1	Drzwiczki dolne	25.99.29.0-035817	1

Nr pozycji	Nazwa	Nr systemowy producenta/ Nr normy	Ilość
------------	-------	--------------------------------------	-------

Wydanie nr:
2

Powierzchnia malowana - lakier termoutwardzalny
koloru czarnego

Data:
1.2017



Nazwa

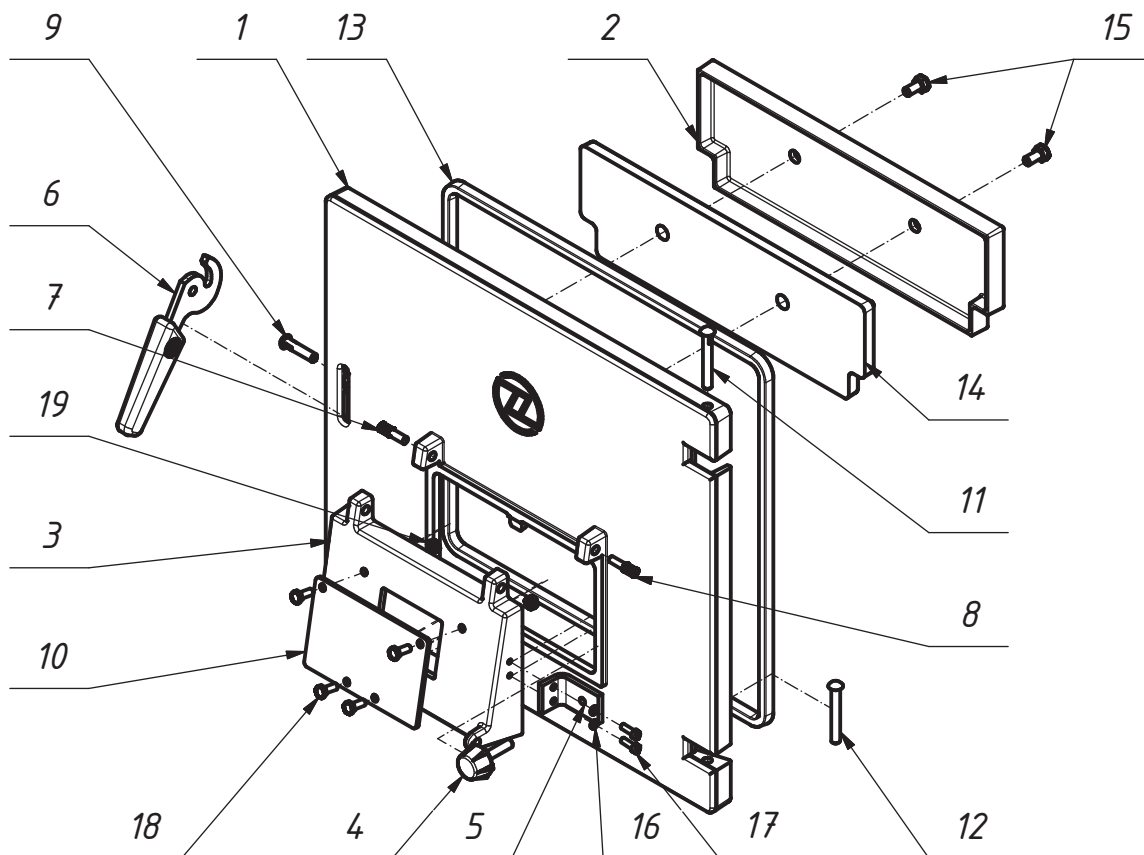
**Drzwiczki dolne kpl.
(350.03.00/S)**

Nr
karty:


Nr systemowy
producenta


25.21.13.0-153056

1.37



19	Nakrętka M6 Fe/Zn5	PN-EN 24034	4
18	Śruba M6x16 Fe-Zn5	PN-EN 24018	4
17	Wkręt M5x16	PN/M-82215	2
16	Podkładka spr. 5,1	PN/M-82008	2
15	Śruba M8x16	PN-EN-24018	2
14	Wetna miner. gr.25mm		0,04 m ²
13	Szczeliwo glin-krz.□ 10	13.94.12.0-000094	1,5 m
12	Niit ø8x60 - B - Fe/Zn5	25.94.12.0-000034	1
11	Niit specjalny ø8x60	25.21.13.0-165421	1
10	Zaślepka okna przepustnicy	25.21.13.0-165422	1
9	Niit specjalny ø8x36	25.21.13.0-668182	1
8	Kotek radetkowany zatocz.	25.21.13.0-165421	1
7	Kotek radetkowany	25.21.13.0-085042	1
6	Uchwyt zaciskowy	25.21.13.0-000205	1
5	Wspornik	25.21.13.0-165423	1
4	Śruba regulacyjna	25.21.13.0-000226	1
3	Przepustnica	25.21.13.0-675502	1
2	Płyta żarowa dolna	25.99.29.0-036225	1
1	Drzwiczki dolne	25.99.29.0-035817	1


 Detale oferowane
 przez ZGM Żebiec S.A.


 Detale
 handlowe ogólnodostępne


 Detale występujące
 tylko w kpl. drzwiczek

**Masa:
14,61 Kg**

Nr pozycji	Nazwa	Nr systemowy producenta/ Nr normy	Ilość
---------------	-------	---	-------

Wydanie nr:
2

*Powierzchnia malowana - lakier termoutwardzalny
koloru czarnego*

Data:
1.2017



Nazwa

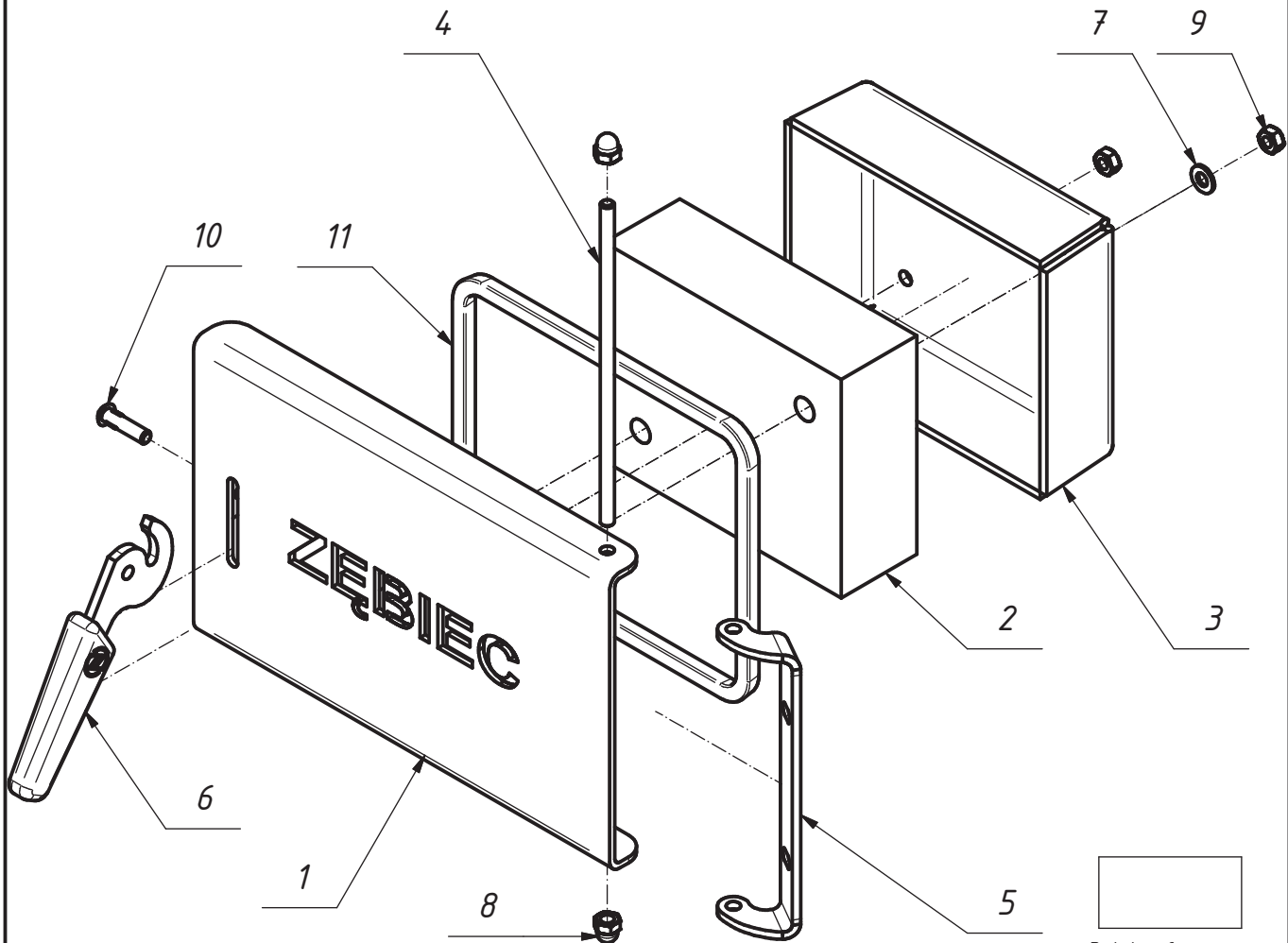
**Drzwiczki górne stalowe
(10KWP.13.00)**

Nr
karty:

Nr systemowy
producenta

25.21.13.0-165328

1.38



Napis zębiec w poz. 1 może ulec modyfikacji
ze względów marketingowych

Detale oferowane
przez ZGM Zębiec S.A.

11	Szczeliwo glin-krz. $\varnothing 18$	13.94.11.0-318189	0,8 m
10	Niż specjalny $\varnothing 8 \times 32 - B - Fe/Zn5$	25.21.13.0-668181	1
9	Nakrętka M8 Fe/Zn5	PN-EN 24034	2
8	Nakrętka kołpakowa M8 Fe/Zn5	PN/M-82181	2
7	Podkładka 8,4 Fe/Zn5	PN-78/M-82805	2
6	Uchwyt zaciskowy	25.21.13.0-000205	1
5	Zawias drzw. górnych stal.	25.21.13.0-075078	1
4	Oś zawiasa dzw. górnych stal.	25.21.13.0-075168	1
3	Ostona drzw. górnych ZĘBIEC	25.21.13.0-165427	1
2	Płyta termoizol. drzwiczek górnych ZĘBIEC	25.21.13.0-165426	1
1	Drzwiczki górne ZĘBIEC	25.21.13.0-165425	1

Detale
handlowe ogólnodostępne

Detale występujące
tylko w kpl. drzwiczek

Masa:
8,08 Kg

Nr pozycji	Nazwa	Nr systemowy producenta/ Nr normy	Ilość
------------	-------	--------------------------------------	-------

Wydanie nr:
1

Powierzchnia malowana - lakier termoutwardzalny
koloru czarnego

Data:
11.2016



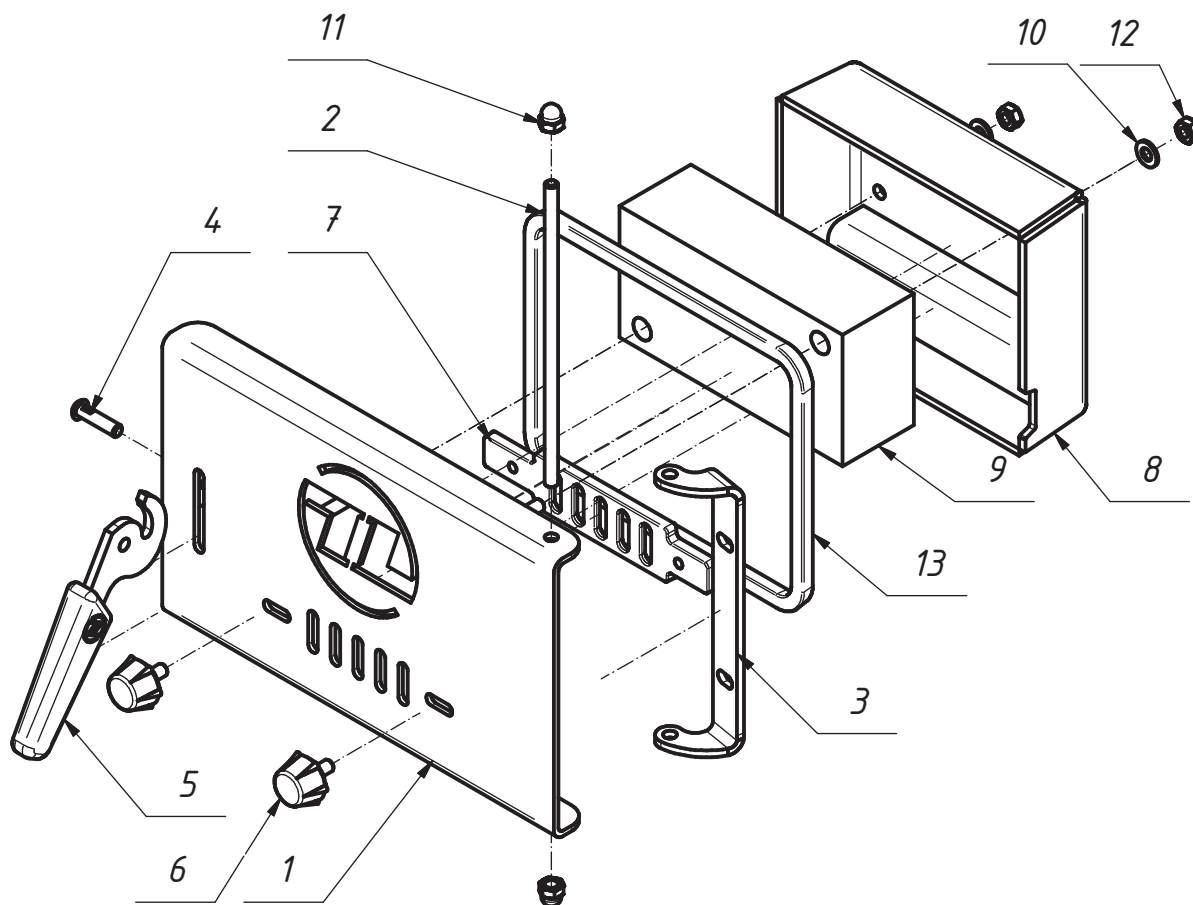
Nazwa **Drzwiczki zasypowe stalowe kpl.
(10KWP.10.00)**

Nr
karty:

Nr systemowy
producenta

25.21.13.0-165658

1.39



Logo firmowe w poz. 1 może ulec modyfikacji
ze względów marketingowych

13	Szczeliwo glin-krz. $\varnothing 18$	13.94.11.0-318189	0,8m
12	Nakrętka M8 Fe/Zn5	PN-EN 24034	2
11	Nakrętka kotłowa M8 Fe/Zn5	PN/M-82181	2
10	Podkładka 8,4 Fe/Zn5	PN-78/M-82005	2
9	Płyta termoizol. drzwiczek górnych	23.20.14.0-011506	1
8	Osłona drzwiczek górnych kpl.	25.21.13.0-165429	1
7	Przepustnica powietrza	25.21.13.0-675107	1
6	Gatka	25.21.13.0-000221	2
5	Uchwyt zaciskowy	25.21.13.0-000205	1
4	Nił specjalny $\varnothing 8 \times 32$ - B - Fe/Zn5	25.21.13.0-668181	1
3	Zawias drzw. górnych stal.	25.21.13.0-075078	1
2	Oś zawiasa dzw. górnych stal.	25.21.13.0-075168	1
1	Drzwiczki górne	25.21.13.0-165428	1

Defale oferowane
przez ZGM Zębice S.A.

Defale
handlowe ogólnodostępne

Defale występujące
tylko w kpl. drzwiczek

Masa:
8,20 Kg

Nr
pozycji

Nazwa

Nr systemowy
producenta/
Nr normy

Ilość

Wydanie nr:
1

Powierzchnia malowana - lakier termoutwardzalny
koloru czarnego

Data:
11.2016



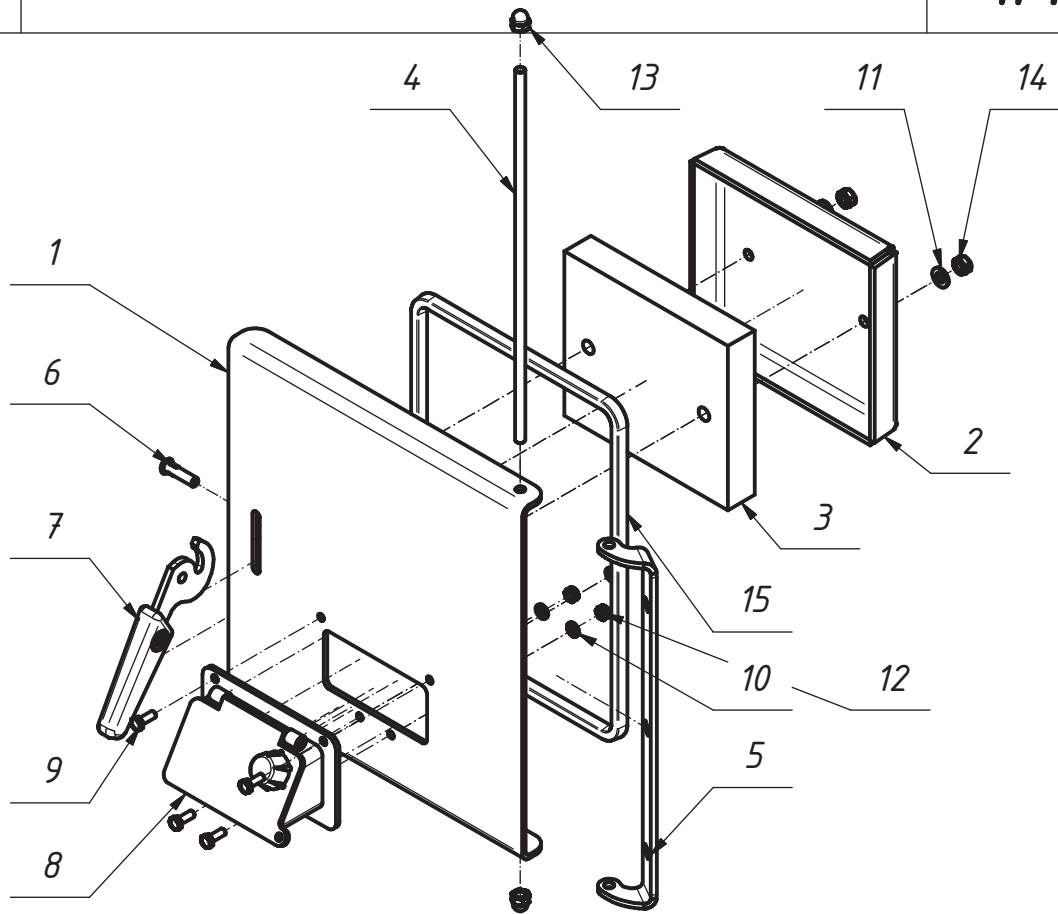
Nazwa **Drzwiczki dolne stalowe kpl.
(10KWP.09.00)**

Nr
karty:

Nr systemowy
producenta

25.21.13.0-165329

1.40



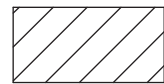
15	Szczeliwo glin-krz. $\varnothing 18$	PN-B/23116	1,1m
14	Nakrętka M8 Fe/Zn5	PN-EN 24034	2
13	Nakrętka kołpakowa M8 Fe/Zn5	PN/M-82181	2
12	Nakrętka M6 Fe/Zn5	PN-EN 24034	4
11	Podkładka 8,4 Fe/Zn5	PN-78/M-82005	2
10	Podkładka 6,4 Fe/Zn5	PN-78/M-82005	4
9	Śruba M6x16 Fe-Zn5	PN-EN 24018	4
8	Przepustnica powietrza	25.21.13.0-165433	1
7	Uchwyt zaciskowy	25.21.13.0-000205	1
6	Niś specjalny $\varnothing 8 \times 32 - B - Fe/Zn5$	25.21.13.0-668181	1
5	Zawias drzw. dolnych stal	25.21.13.0-075076	1
4	Oś zawiasa drzw. dolnych stal	25.21.13.0-075165	1
3	Płyta termoizol drzw dolnych stal.	25.21.13.0-165432	1
2	Ostłona drzwiczek dolnych stal.	25.21.13.0-165431	1
1	Drzwiczki dolne	25.21.13.0-165430	1



Detale oferowane przez ZGM Zębic S.A.



Detale handlowe ogólnodostępne



Detale występujące tylko w kpl. drzwiczek

Masa:
9,94 Kg

Nr pozycji	Nazwa	Nr systemowy producenta/ Nr normy	Ilość
------------	-------	--------------------------------------	-------

Wydanie nr:
1

Powierzchnia malowana - lakier termoutwardzalny koloru czarnego

Data:
11.2016



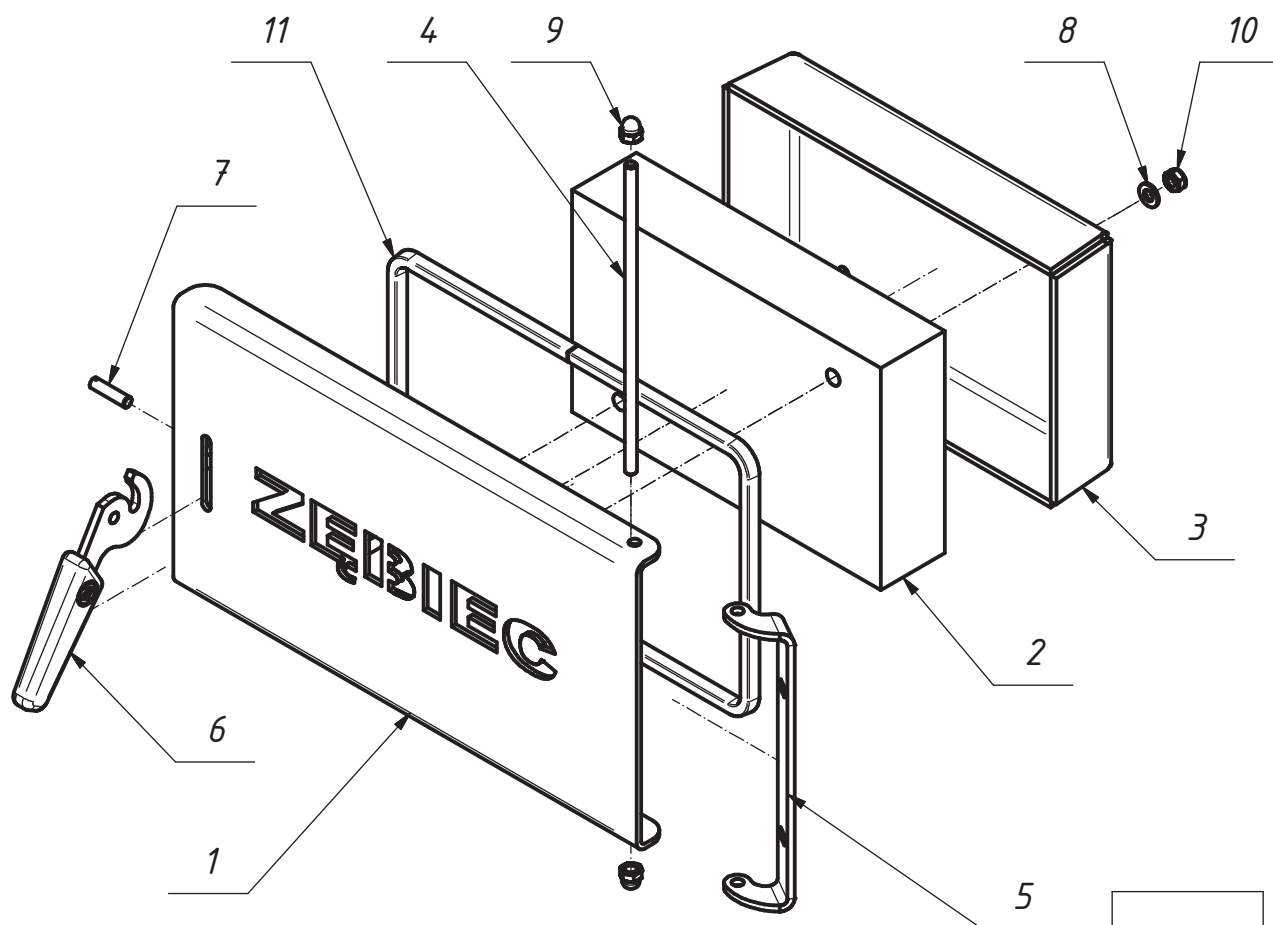
Nazwa **Drzwiczki górne stalowe kpl.
(20KGP.17.00)**

Nr
karty:


Nr systemowy
producenta


25.21.13.0-165330


1.41



Napis zębiec w poz. 1 może ulec modyfikacji
ze względów marketingowych


Detale oferowane
przez ZGM Zębiec S.A.


Detale
handlowe ogólnodostępne


Detale występujące
tylko w kpl. drzwiczek

Masa:
12,35 Kg

11	Szczeliwo glino-krzem. \varnothing 18	13.94.11.0-675107	1,1m
10	Nakrętka M8 Fe/Zn5	PN-EN 24034	2
9	Nakrętka kołpakowa M8 Fe/Zn5	PN/M-82181	2
8	Podkładka 8,4 Fe/Zn5	PN-78/M-82005	2
7	Śruba uchwytu drzwiczek	25.21.13.0-075016	1
6	Uchwyt zaciskowy	25.21.13.0-000205	1
5	Zawias drzwiczek górnych	25.21.13.0-111207	1
4	Oś zawiasa drzwiczek górnych	25.21.13.0-075139	1
3	Ostona drzwiczek wyczystnych stal.	25.21.13.0-165436	1
2	Płyta termoizol drzw. wyczystnych	25.21.13.0-165435	1
1	Drzwiczki wyczystne stalowe	25.21.13.0-165434	1

Nr pozycji	Nazwa	Nr systemowy producenta/ Nr normy	Ilość
------------	-------	--------------------------------------	-------

Wydanie nr:
1

Powierzchnia malowana - lakier termoutwardzalny
koloru czarnego

Data:
11.2016

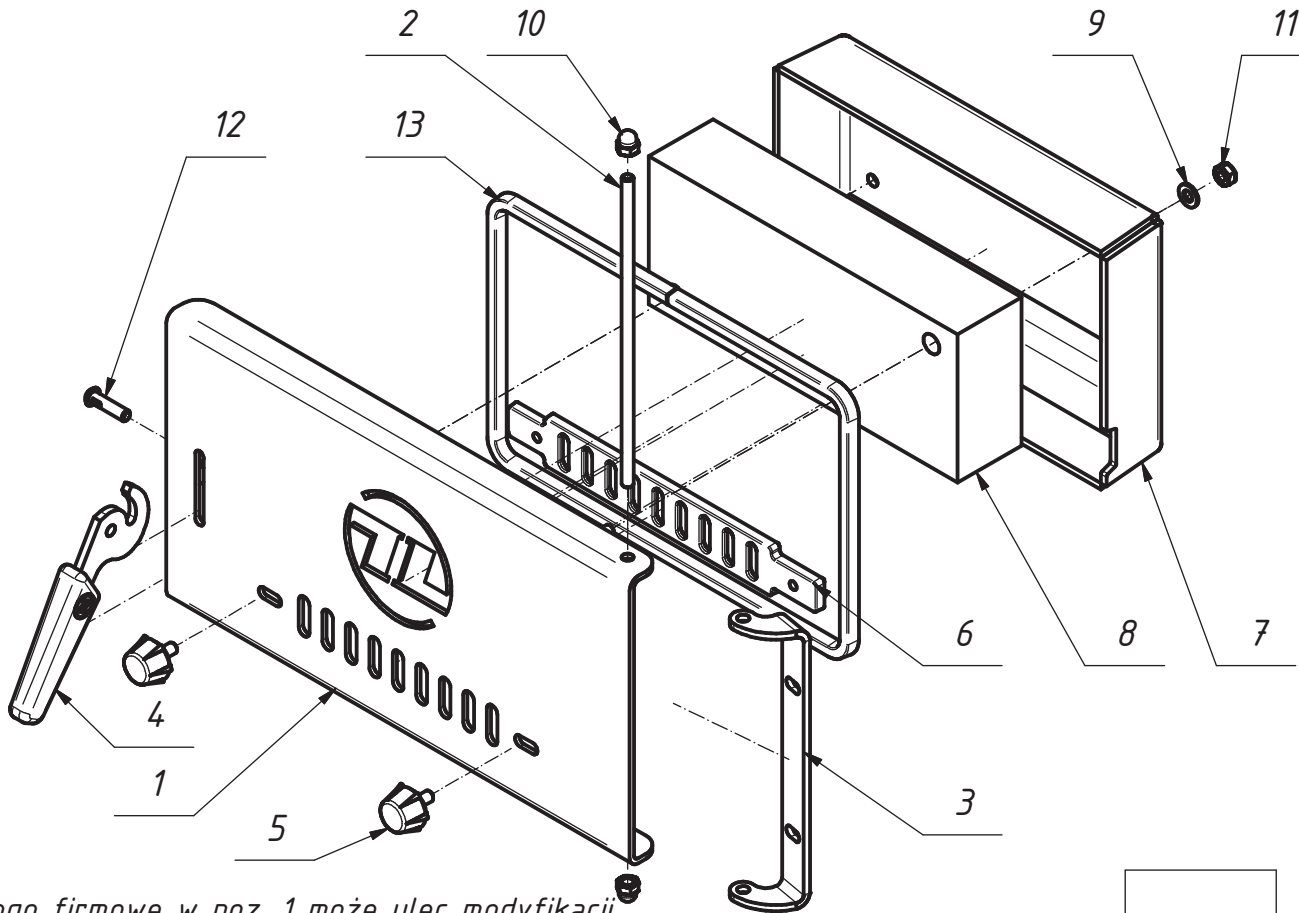


Nazwa **Drzwiczki zasypowe stalowe
(20KGP.14.00)**

Nr
karty:

Nr systemowy
producenta
25.21.13.0-165331

1.42



Logo firmowe w poz. 1 może ulec modyfikacji ze względów marketingowych

13	Szczeliwo glino-krzem. suche □ 10	13.94.11.0-318189	1,1m
12	Niit specjalny $\varnothing 8 \times 32$ - B - Fe/Zn5	25.21.13.0-668181	1
11	Nakrętka M8 Fe/Zn5	PN-EN 24034	2
10	Nakrętka kołpakowa M8 Fe/Zn5	PN/M-82181	2
9	Podkładka 8,4 Fe/Zn5	PN-78/M-82005	2
8	Płyta termoizol drzw. wyczystnych	23.20.14.0-011507	1
7	Osłona drzwiczek górnych kpl	25.21.13.0-165438	1
6	Przepustnica powietrza	25.21.13.0-675807	1
5	Gatka	25.21.13.0-000221	2
4	Uchwyt zaciskowy	25.21.13.0-000205	1
3	Zawias drzwiczek górnych	25.21.13.0-111207	1
2	Oś zawiasa drzwiczek górnych	25.21.13.0-075139	1
1	Drzwiczki górne	25.21.13.0-165437	1

Detale oferowane przez ZGM Zębiec S.A.



Detale handlowe ogólnodostępne



Detale występujące tylko w kpl. drzwiczek

Masa:
12,48 Kg

Nr pozycji	Nazwa	Nr systemowy producenta/ Nr normy	Ilość
------------	-------	--------------------------------------	-------

Wydanie nr:
1

Powierzchnia malowana - lakier termoutwardzalny koloru czarnego

Data:
11.2016



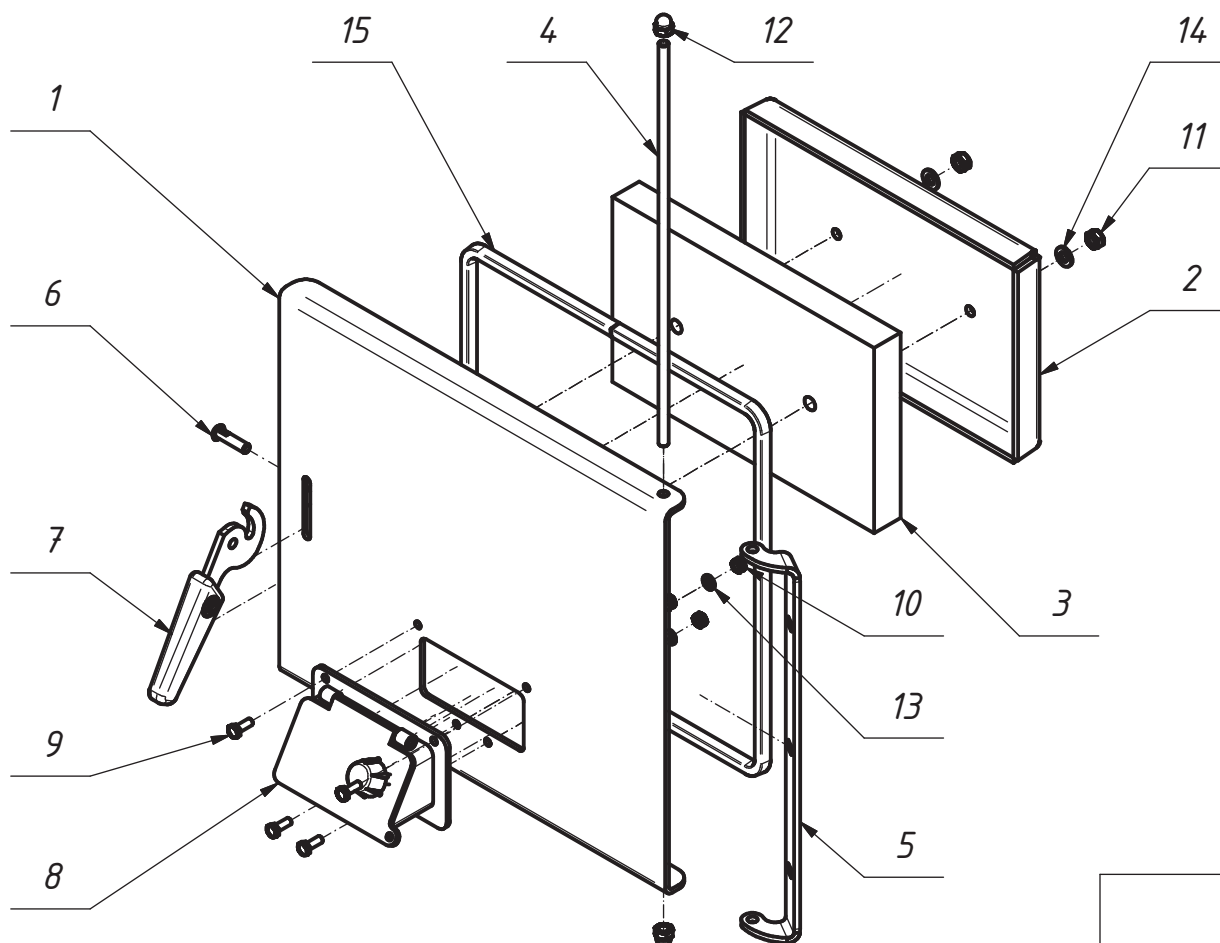
Nazwa **Drzwiczki dolne stalowe kpl.
(20KGP.13.00)**

Nr
karty:

Nr systemowy
producenta

25.21.13.0165332

1.43



15	Szczeliwo glin-krz. $\varnothing 18$	13.94.11.0-318189	1,4m
14	Podkładka 8,4 Fe/Zn5	PN-78/M-82005	2
13	Podkładka 6,4 Fe/Zn5	PN-78/M-82005	4
12	Nakrętka kotłowa M8 Fe/Zn5	PN/M-82181	2
11	Nakrętka M8 Fe/Zn5	PN-EN 24034	2
10	Nakrętka M6 Fe/Zn5	PN-EN 24034	4
9	Śruba M6x16 Fe-Zn5	PN-EN 24018	4
8	Przepustnica powietrza	25.21.13.0-165433	1
7	Uchwyt zaciskowy	25.21.13.0-000205	1
6	Niś specjalny $\varnothing 8 \times 32$ - B - Fe/Zn5	25.21.13.0-668181	1
5	Zawias drzwiczek dolnych stal.	25.21.13.0-111205	1
4	Oś zawiasa drzwiczek dolnych	25.21.13.0-075139	1
3	Płyta termoizol drzw. dolnych	23.20.14.0-011505	1
2	Ostona drzwiczek dolnych	25.21.13.0-165440	1
1	Drzwiczki dolne	25.21.13.0-165439	1

Detale oferowane przez ZGM Żebiec S.A.



Detale handlowe ogólnodostępne



Detale występujące tylko w kpl. drzwiczek

Masa:
13,72 Kg

Nr pozycji	Nazwa	Nr systemowy producenta/ Nr normy	Ilość
------------	-------	--------------------------------------	-------

Wydanie nr:
1

Powierzchnia malowana - lakier termoutwardzalny koloru czarnego

Data:
11.2016



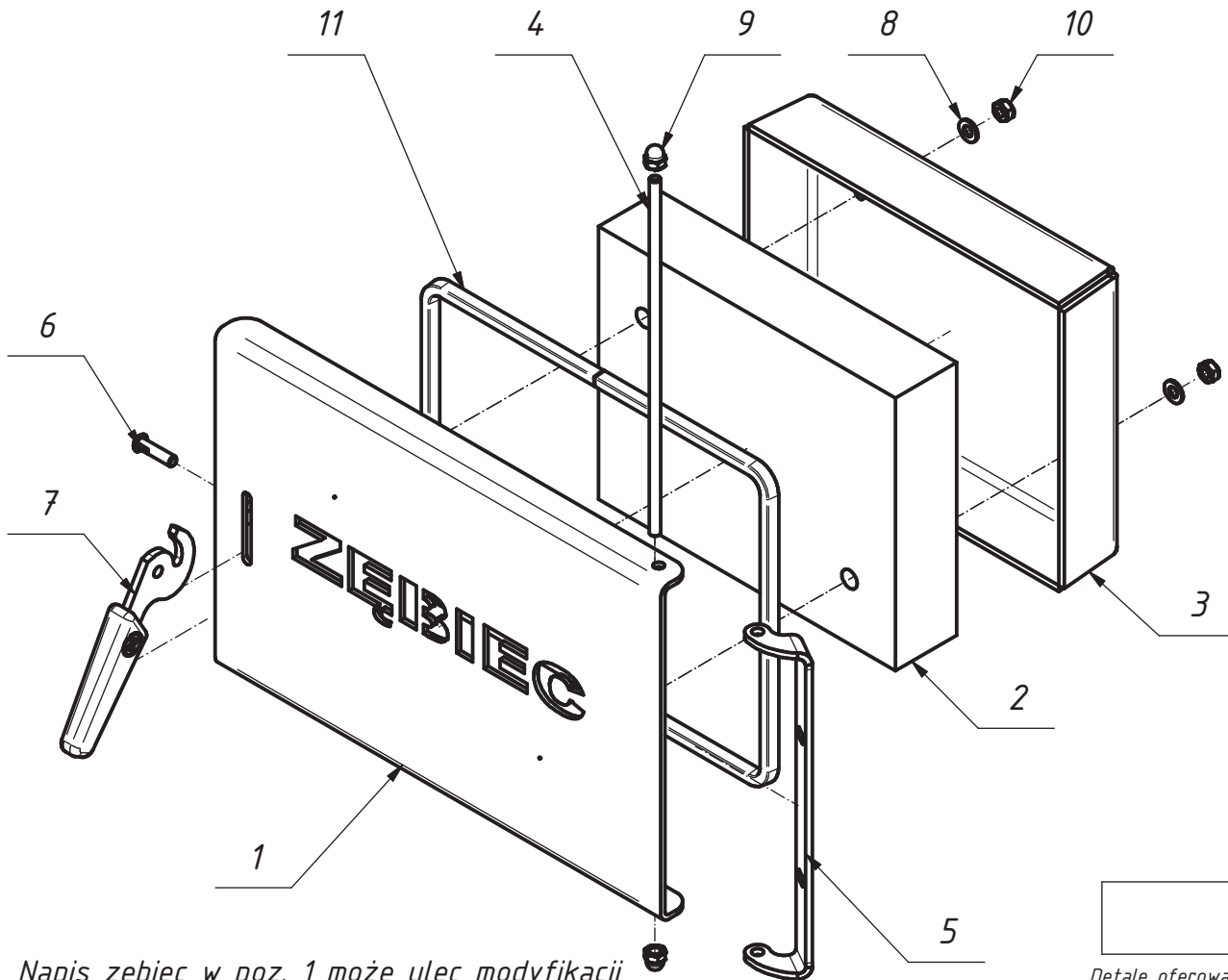
Nazwa **Drzwiczki górne stalowe kpl.
(30KWP.08.00)**

Nr
karty:

Nr systemowy
producenta

25.21.13.0-165333

1.44



Napis zębiec w poz. 1 może ulec modyfikacji ze względów marketingowych

Detale oferowane przez ZGM Zębiec S.A.

11	Szczeliwo glin-krz. $\varnothing 18$	13.94.11.0-318189	1,2m
10	Nakrętka M8 Fe/Zn5	PN-EN 24034	2
9	Nakrętka kołpakowa M8 Fe/Zn5	PN/M-82181	2
8	Podkładka 8,4 Fe/Zn5	PN-78/M-82005	2
7	Uchwyt zaciskowy	25.21.13.0-000205	1
6	Niś specjalny $\varnothing 8 \times 32 - B - Fe/Zn5$	25.21.13.0-668181	1
5	Zawias drzwiczek zasypowych	25.21.13.0-075082	1
4	Oś zawiasa drzwiczek zasypowych	25.21.13.0-075170	1
3	Osłona drzwiczek górnych	25.21.13.0-165442	1
2	Płyta termoizol drzw górnych	23.20.14.0-011547	1
1	Drzwiczki górne	25.21.13.0-165422	1

Detale handlowe ogólnodostępne

Detale występujące tylko w kpl. drzwiczek

Masa:
14,99 Kg

Nr pozycji	Nazwa	Nr systemowy producenta/ Nr normy	Ilość
------------	-------	--------------------------------------	-------

Wydanie nr:
1

Powierzchnia malowana - lakier termoutwardzalny koloru czarnego

Data:
11.2016



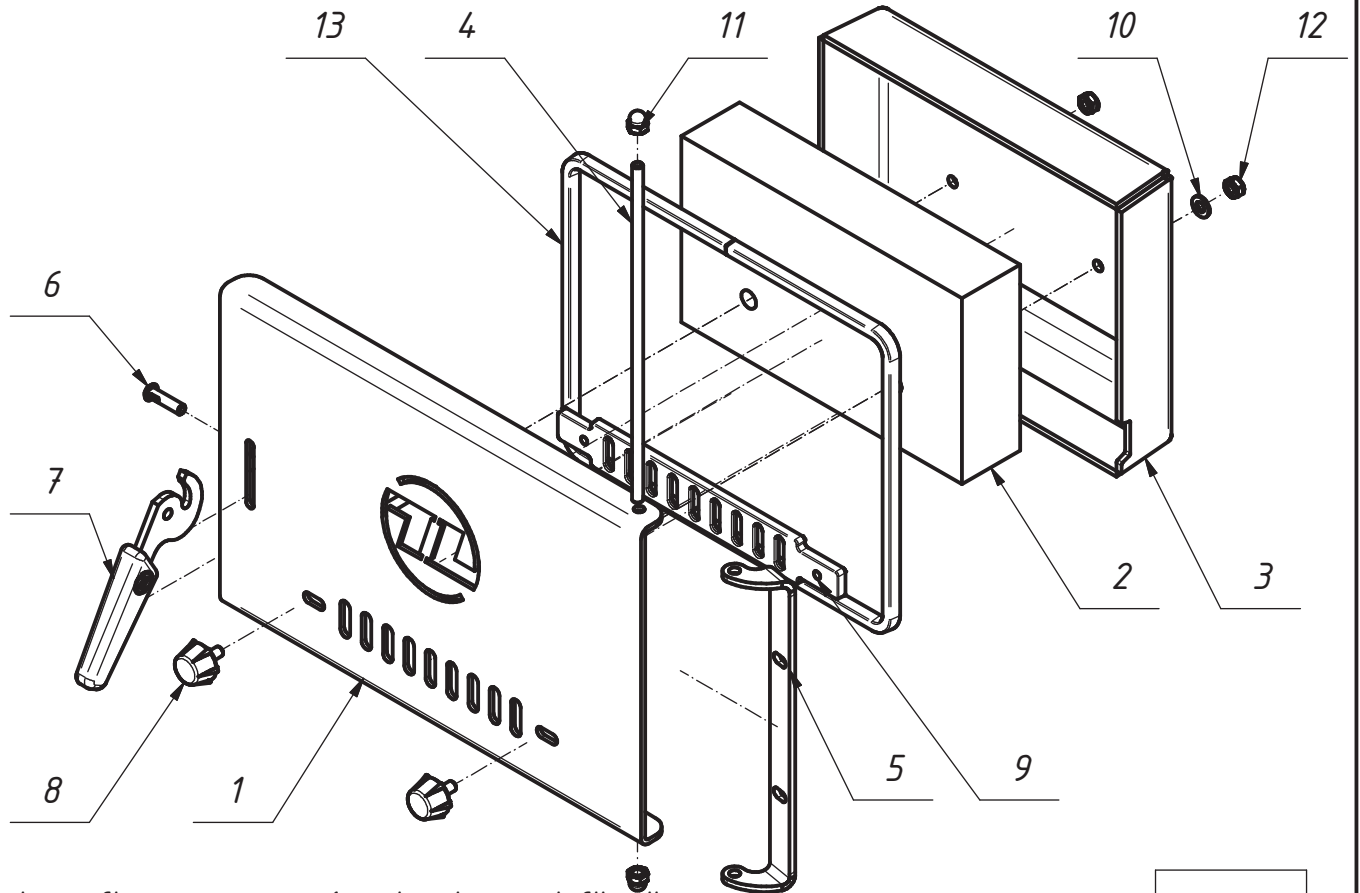
Nazwa **Drzwiczki zasypowe stalowe kpl.
(30KWP.07.00)**

Nr
karty:

Nr systemowy
producenta

25.21.13.0-165324

1.45



Logo firmowe w poz. 1 może ulec modyfikacji ze względów marketingowych

13	Szczeliwo glin-krz. $\varnothing 18$	13.94.11.0-318189	1.2m
12	Nakrętka M8 Fe/Zn5	PN-EN 24034	2
11	Nakrętka kotłakowa M8 Fe/Zn5	PN/M-82181	2
10	Podkładka 8,4 Fe/Zn5	PN-78/M-82005	2
9	Przepustnica powietrza	25.21.13.0-675807	1
8	Gatka	25.21.13.0-000221	2
7	Uchwyt zaciskowy	25.21.13.0-000205	1
6	Niż specjalny $\varnothing 8 \times 32$ - B - Fe/Zn5	25.21.13.0-668181	1
5	Zawias drzwiczek zasypowych	25.21.13.0-075082	1
4	Oś zawiasa drzwiczek zasypowych	25.21.13.0-075170	1
3	Ostona drzwiczek zasypowych	25.21.13.0-165444	1
2	Płyta termoizol drzw. wyczysznych	23.20.14.0-011548	1
1	Drzwiczki zasypowe	25.21.13.0-165443	1

Detale oferowane przez ZGM Żebiec S.A.

Detale handlowe ogólnodostępne

Detale występujące tylko w kpl. drzwiczek

Masa:
14,99 Kg

Nr pozycji	Nazwa	Nr systemowy producenta/ Nr normy	Ilość
------------	-------	--------------------------------------	-------

Wydanie nr:
1

Powierzchnia malowana - lakier termoutwardzalny koloru czarnego

Data:
11.2016



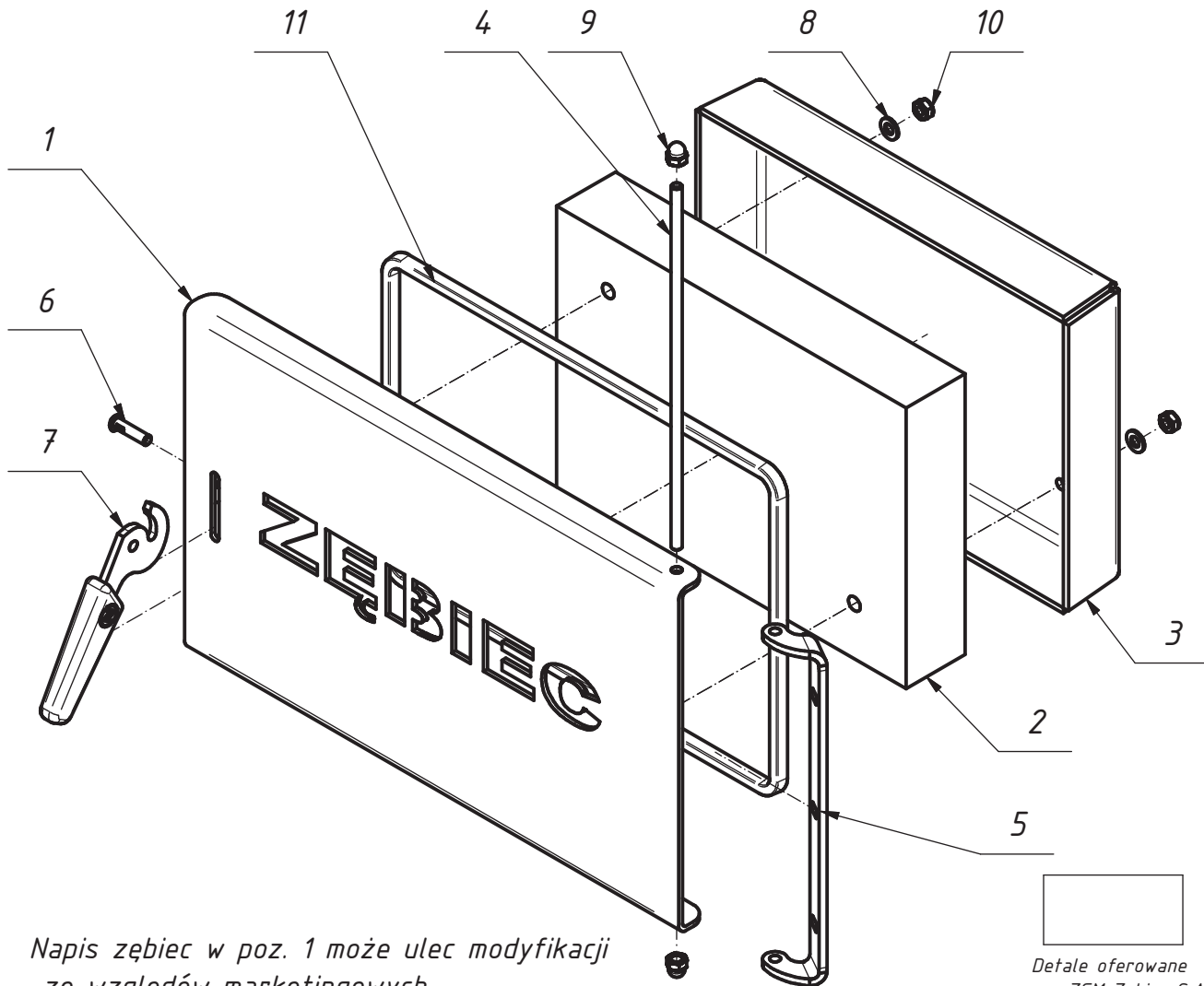
Nazwa **Drzwiczki górne stalowe kpl.
(50KWP.04.00)**

Nr
karty:

Nr systemowy
producenta

25.21.13.0-165335

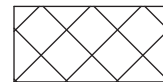
1.46



Napis zębiec w poz. 1 może ulec modyfikacji
ze względów marketingowych

Detale oferowane
przez ZGM Zębiec S.A.

11	Szczeliwo glino-krz. $\varnothing 18$	13.94.11.0-318189	1,35m
10	Nakrętka M8 Fe/Zn5	PN-EN 24034	2
9	Nakrętka kotłowa M8 Fe/Zn5	PN/M-82181	2
8	Podkładka 8,4 Fe/Zn5	PN-78/M-82005	2
7	Uchwyt zaciskowy	25.21.13.0-000205	1
6	Niż specjalny $\varnothing 8 \times 32 - B - Fe/Zn5$	25.21.13.0-668181	1
5	Zawias drzwiczek górnych	25.21.13.0-075065	1
4	Oś zawiasa drzwiczek górnych	25.21.13.0-075155	1
3	Osłona drzwiczek górnych	25.21.13.0-165446	1
2	Płyta termoizolacyjna górna	23.20.14.0-000500	1
1	Drzwiczki górne	25.21.13.0-165445	1



Detale
handlowe ogólnodostępne



Detale występujące
tylko w kpl. drzwiczek

Masa:
18,55 Kg

Nr pozycji	Nazwa	Nr systemowy producenta/ Nr normy	Ilość
------------	-------	--------------------------------------	-------

Wydanie nr:
1

Powierzchnia malowana - lakier termoutwardzalny
koloru czarnego

Data:
11.2016



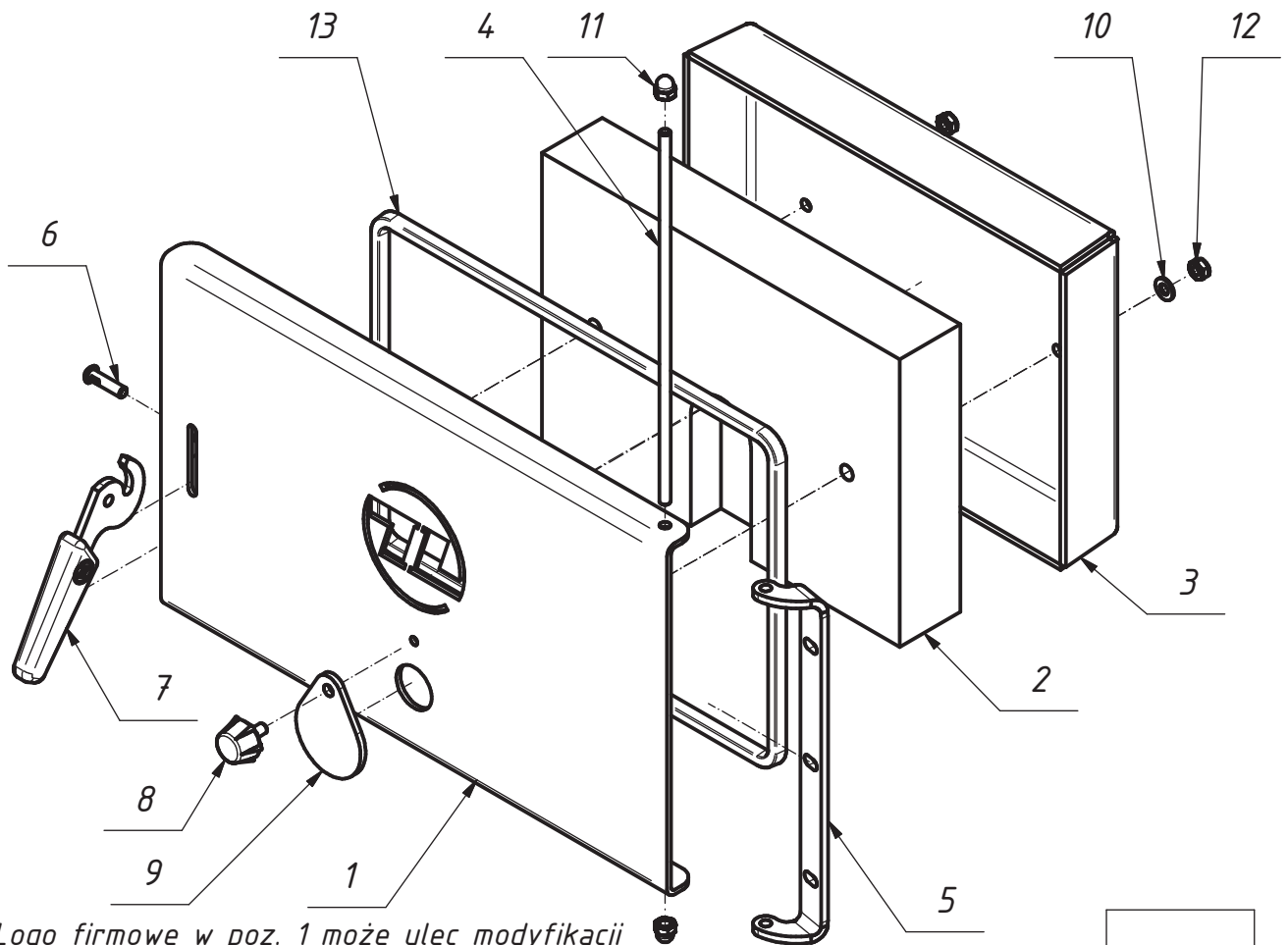
Nazwa **Dzwiczki zasypowe stalowe kpl.
(50KWP.05.00)**

Nr
karty:

Nr systemowy
producenta

25.21.13.0-165336

1.47



Logo firmowe w poz. 1 może ulec modyfikacji ze względów marketingowych

13	Szczeliwo glino-krz. $\varnothing 18$	13.94.11.0-318189	1,35m
12	Nakrętka M8 Fe/Zn5	PN-EN 24034	2
11	Nakrętka kotłowa M8 Fe/Zn5	PN/M-82181	2
10	Podkładka 8,4 Fe/Zn5	PN-78/M-82005	2
9	Przepustnica pow. wtórnego	25.21.13.0-165389	1
8	Gatka	25.21.13.0-000221	1
7	Uchwyt zaciskowy	25.21.13.0-000205	1
6	Niś specjalny $\varnothing 8 \times 32$ - B - Fe/Zn5	25.21.13.0-668181	1
5	Zawias drzwiczek górnych	25.21.13.0-075065	1
4	Oś zawiasa drzwiczek górnych	25.21.13.0-075155	1
3	Osłona drzwiczek zasypowych	25.21.13.0-165448	1
2	Płyta termoizolacyjna zasypowa	23.20.14.0-000449	1
1	Drzwiczki zasypowe	25.21.13.0-165447	1

Detale oferowane przez ZGM Zębiec S.A.

Detale handlowe ogólnodostępne

Detale występujące tylko w kpl. drzwiczek

Masa:
18,65 Kg

Nr pozycji	Nazwa	Nr systemowy producenta/ Nr normy	Ilość
------------	-------	--------------------------------------	-------

Wydanie nr:
1

Powierzchnia malowana - lakier termoutwardzalny koloru czarnego

Data:
11.2016



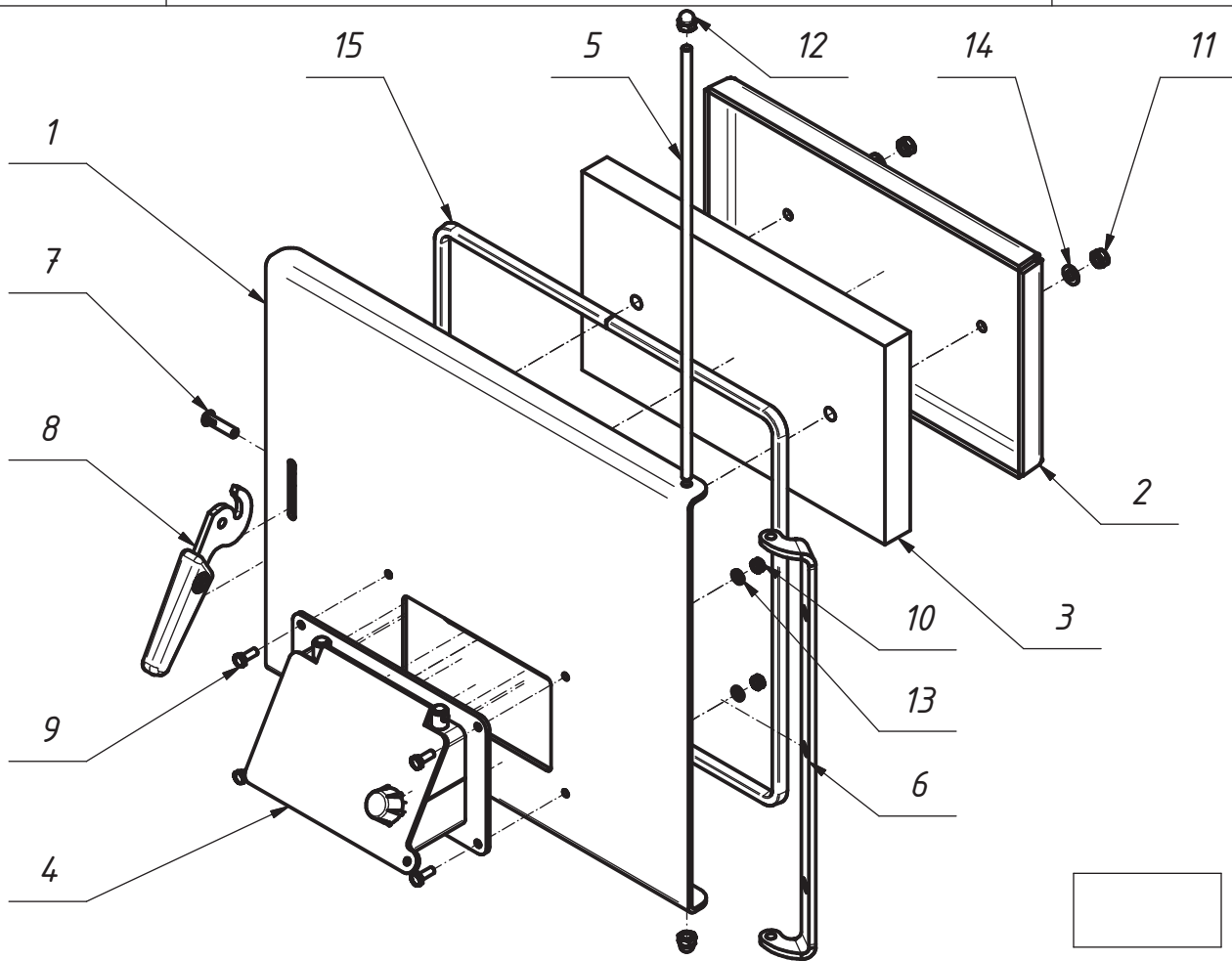
Nazwa **Drzwiczki dolne stalowe kpl.
(50KWP.06.00)**

Nr
karty:

Nr systemowy
producenta

25.21.13.0-165337

1.48



15	Szczeliwo glino-krz. $\varnothing 18$	13.94.11.0-318189	1,6m
14	Podkładka 8,4 Fe/Zn5	PN-78/M-82005	2
13	Podkładka 6,4 Fe/Zn5	PN-78/M-82005	4
12	Nakrętka kotłakowa M8 Fe/Zn5	PN/M-82181	2
11	Nakrętka M8 Fe/Zn5	PN-EN 24034	2
10	Nakrętka M6 Fe/Zn5	PN-EN 24034	4
9	Śruba M6x16 Fe-Zn5	PN-EN 24018	4
8	Uchwyt zaciskowy	25.21.13.0-000205	1
7	Niż specjalny $\varnothing 8 \times 32 - B - Fe/Zn5$	25.21.13.0-668181	1
6	Zawias drzwiczek dolnych	25.21.13.0-075070	1
5	Oś zawiasa drzwiczek dolnych	25.21.13.0-075159	1
4	Przepustnica powietrza	25.21.13.0-165451	1
3	Płyta termoizolacyjna dolna	23.20.14.0-000501	1
2	Ostona drzwiczek dolnych	25.21.13.0-165450	1
1	Drzwiczki dolne	25.21.13.0-165449	1

Detale oferowane przez ZGM Żebiec S.A.



Detale handlowe ogólnodostępne



Detale występujące tylko w kpl. drzwiczek

Masa:
18,31 Kg

Nr pozycji	Nazwa	Nr systemowy producenta/ Nr normy	Ilość
------------	-------	--------------------------------------	-------

Wydanie nr:
1

Powierzchnia malowana - lakier termoutwardzalny koloru czarnego

Data:
11.2016



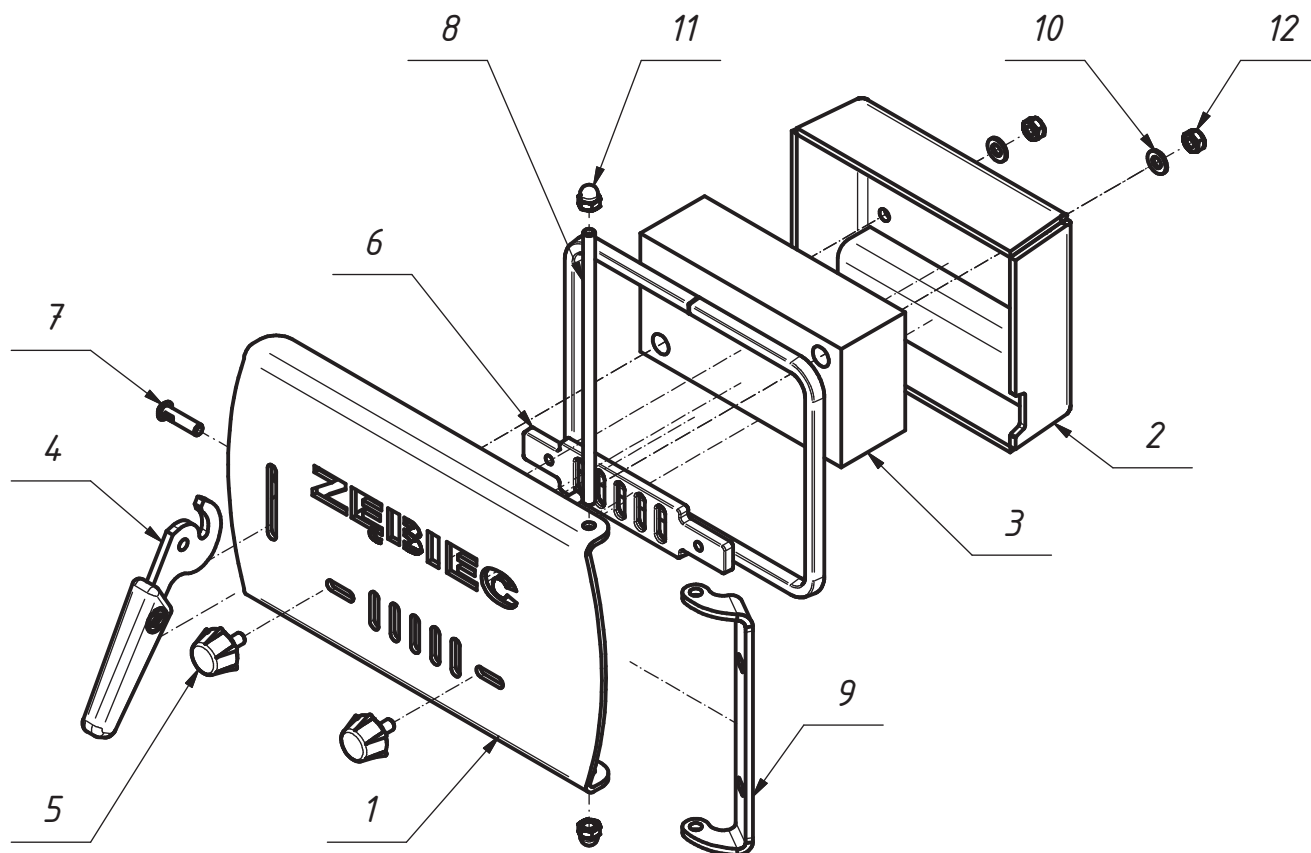
Nazwa **Drzwiczki górne stalowe kpl.
(140.14.00)**

Nr
karty:

Nr systemowy
producenta

25.21.13.0-165338

1.49



Napis zębiec w poz. 1 może ulec modyfikacji
ze względów marketingowych

13	Szczeliwo glin-krz.Ø18	13.94.11.0-318189	0,8m
12	Nakrętka M8 Fe/Zn5	PN-EN 24034	2
11	Nakrętka kotłakowa M8 Fe/Zn5	PN/M-82181	2
10	Podkładka 8,4 Fe/Zn5	PN-78/M-82005	2
9	Zawias drzw. górnych stal.	25.21.13.0-075078	1
8	Oś zawiasa dzw. górnych stal.	25.21.13.0-075168	1
7	Niś specjalny Ø8x32 - B - Fe/Zn5	25.21.13.0-668181	1
6	Przepustnica powietrza	25.21.13.0-675107	1
5	Gałka	25.21.13.0-000221	2
4	Uchwyt zaciskowy	25.21.13.0-000205	1
3	Płyta termoizol. drzwiczek górnych	23.20.14.0-011506	1
2	Ostona drzwiczek górnych kpl.	25.21.13.0-165429	1
1	Drzwiczki górne ZĘBIEC	25.21.13.0-165452	1

Detale oferowane
przez ZGM Zębiec S.A.

Detale
handlowe ogólnodostępne

Detale występujące
tylko w kpl. drzwiczek

Masa:
8,27 Kg

Nr pozycji	Nazwa	Nr systemowy producenta/ Nr normy	Ilość
------------	-------	--------------------------------------	-------

Wydanie nr:
1

Powierzchnia malowana - lakier termoutwardzalny
koloru czarnego

Data:
11.2016



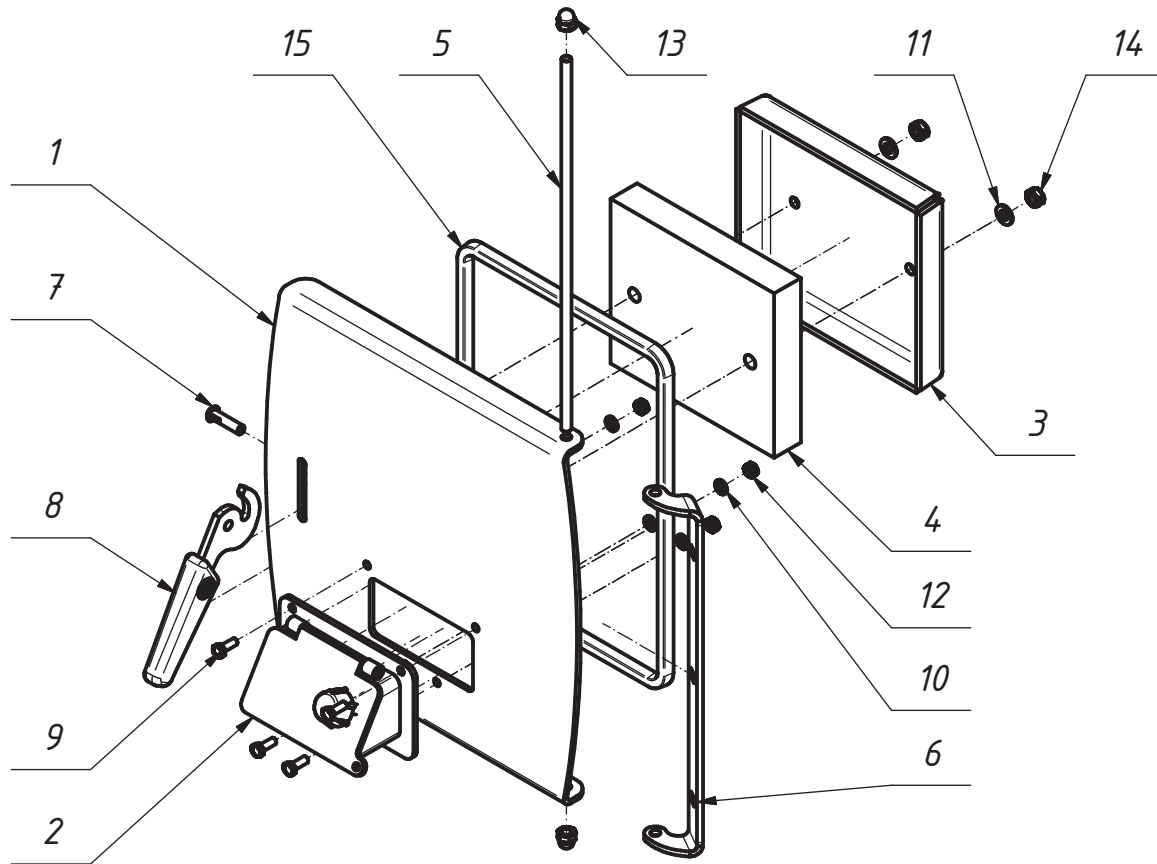
Nazwa **Drzwiczki dolne stalowe kpl.
(140.15.00)**

Nr
karty:

Nr systemowy
producenta

25.21.13.0-165339

1.50



15	Szczeliwo glin-krz. $\varnothing 18$	13.94.11.0-318189	1,1m
14	Nakrętka M8 Fe/Zn5	PN-EN 24034	2
13	Nakrętka kołpakowa M8 Fe/Zn5	PN/M-82181	2
12	Nakrętka M6 Fe/Zn5	PN-EN 24034	4
11	Podkładka 8,4 Fe/Zn5	PN-78/M-82005	2
10	Podkładka 6,4 Fe/Zn5	PN-78/M-82005	4
9	Śruba M6x16 Fe-Zn5	PN-EN 24018	4
8	Uchwyt zaciskowy	25.21.13.0-000205	1
7	Niż specjalny $\varnothing 8 \times 32 - B - Fe/Zn5$	25.21.13.0-668181	1
6	Zawias drzw. dolnych stal	25.21.13.0-075076	1
5	Oś zawiasa drzw. dolnych stal	25.21.13.0-075165	1
4	Płyta termoizol drzw dolnych stal.	25.21.13.0-165432	1
3	Ostona drzwiczek dolnych stal.	25.21.13.0-165431	1
2	Przepustnica powietrza	25.21.13.0-165433	1
1	Drzwiczki dolne	25.21.13.0-165453	1



Detale oferowane przez ZGM Zębice S.A.



Detale handlowe ogólnodostępne



Detale występujące tylko w kpl. drzwiczek

Masa:
10,03 Kg

Nr pozycji	Nazwa	Nr systemowy producenta/ Nr normy	Ilość
------------	-------	--------------------------------------	-------

Wydanie nr:
1

Powierzchnia malowana - lakier termoutwardzalny koloru czarnego

Data:
11.2016



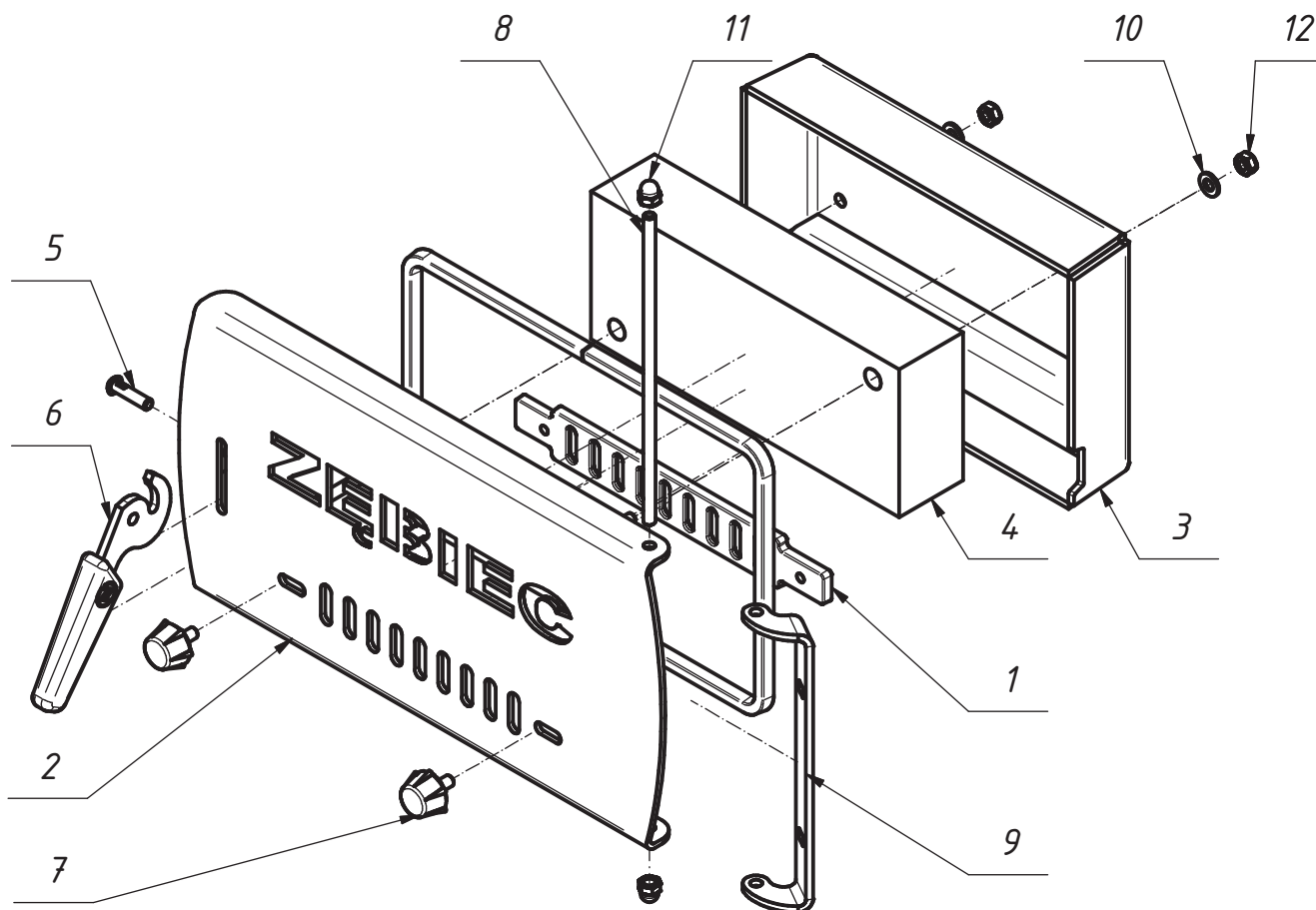
Nazwa **Drzwiczki górne stalowe kpl.
(210.08.00)**

Nr
karty:

Nr systemowy
producenta

25.21.13.0-165340

1.51



Napis zębiec w poz. 2 może ulec modyfikacji
ze względów marketingowych

13	Szczeliwo glino-krzem. $\varnothing 18$	13.94.11.0-318189	1,1m
12	Nakrętka M8 Fe/Zn5	PN-EN 24034	2
11	Nakrętka kotłakowa M8 Fe/Zn5	PN/M-82181	2
10	Podkładka 8,4 Fe/Zn5	PN-78/M-82005	2
9	Zawias drzwiczek górnych	25.21.13.0-111207	1
8	Oś zawiasa drzwiczek górnych	25.21.13.0-075139	1
7	Gałka	25.21.13.0-000221	2
6	Uchwyt zaciskowy	25.21.13.0-000205	1
5	Niś specjalny $\varnothing 8 \times 32$ - B - Fe/Zn5	25.21.13.0-668181	1
4	Płyta termoizol drzw. wyczystnych	23.20.14.0-011507	1
3	Ostona drzwiczek górnych kpl	25.21.13.0-165438	1
2	Drzwiczki górne	25.21.13.0-165454	1
1	Przepustnica powietrza	25.21.13.0-675807	1

Detale oferowane
przez ZGM Zębiec S.A.

Detale
handlowe ogólnodostępne

Detale występujące
tylko w kpl. drzwiczek

Masa:
12,43 Kg

Nr
pozycji

Nazwa

Nr systemowy
producenta/
Nr normy

Ilość

Wydanie nr:
1

Powierzchnia malowana - lakier termoutwardzalny
koloru czarnego

Data:
2016



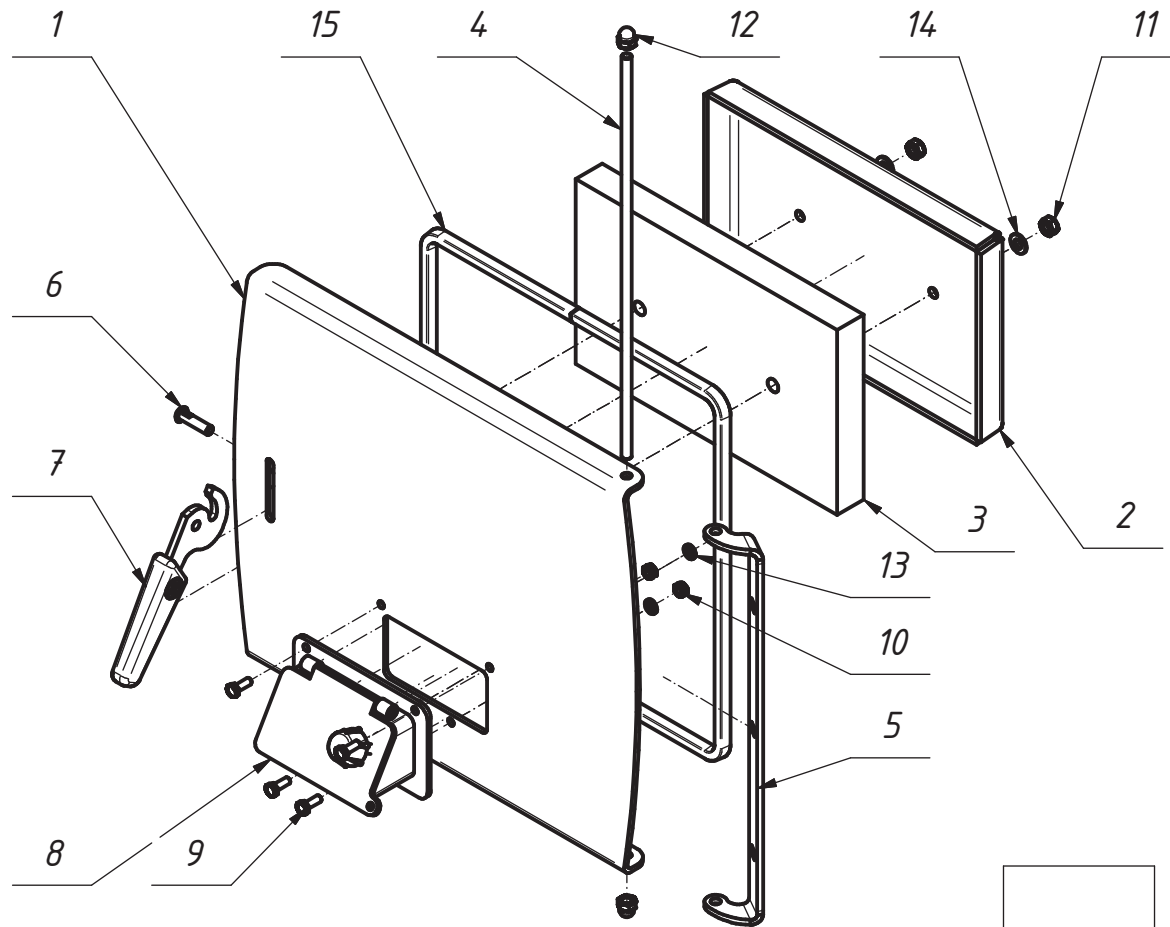
Nazwa **Drzwiczki dolne stalowe kpl.
(210.09.00)**

Nr
karty:

Nr systemowy
producenta

25.21.13.0-165341

1.52



Detale oferowane
przez ZGM Zębiec S.A.

Detale
handlowe ogólnodostępne

Detale występujące
tylko w kpl. drzwiczek

Masa:
13,79 Kg

15	Szczeliwo glin-krz.ø18	13.94.11.0-318189	1,4m
14	Podkładka 8,4 Fe/Zn5	PN-78/M-82005	2
13	Podkładka 6,4 Fe/Zn5	PN-78/M-82005	4
12	Nakrętka kotłakowa M8 Fe/Zn5	PN/M-82181	2
11	Nakrętka M8 Fe/Zn5	PN-EN 24034	2
10	Nakrętka M6 Fe/Zn5	PN-EN 24034	4
9	Śruba M6x16 Fe-Zn5	PN-EN 24018	4
8	Przepustnica powietrza	25.21.13.0-165433	1
7	Uchwyt zaciskowy	25.21.13.0-000205	1
6	Niż specjalny ø8x32 - B - Fe/Zn5	25.21.13.0-668181	1
5	Zawias drzwiczek dolnych stal.	25.21.13.0-111205	1
4	Oś zawiasa drzwiczek dolnych	25.21.13.0-075139	1
3	Płyta termoizol drzw. dolnych	23.20.14.0-011505	1
2	Ostona drzwiczek dolnych	25.21.13.0-165440	1
1	Drzwiczki dolne	25.21.13.0-165455	1

Nr pozycji	Nazwa	Nr systemowy producenta/ Nr normy	Ilość
---------------	-------	---	-------

Wydanie nr:
1

Powierzchnia malowana - lakier termoutwardzalny
koloru czarnego

Data:
12.2016



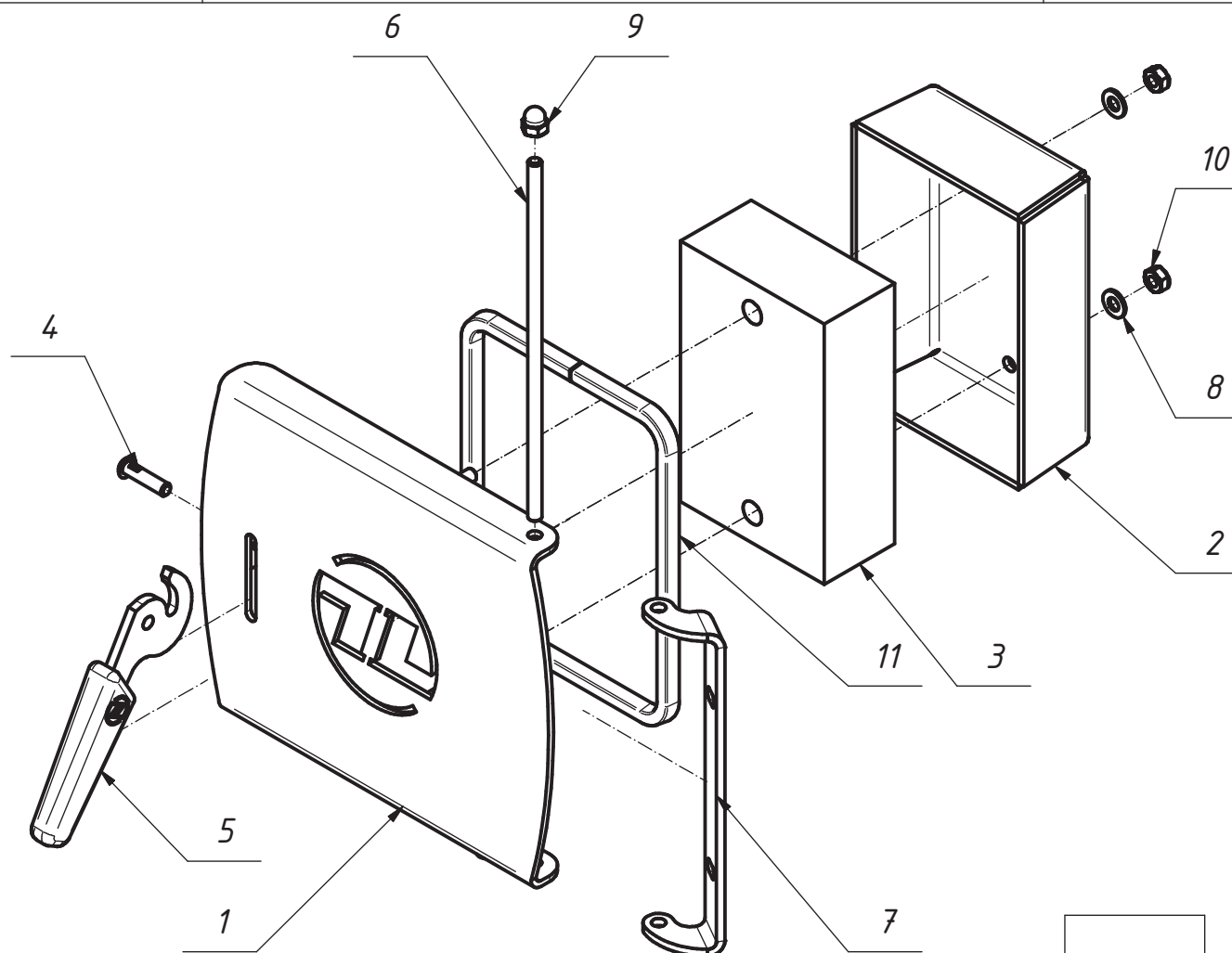
Nazwa **Drzwiczki górne stalowe kpl.
(120.07.00)**

Nr
karty:

Nr systemowy
producenta

25.21.13.0-165342

1.53



Logo firmowe w poz. 1 może ulec modyfikacji
ze względów marketingowych

Detale oferowane
przez ZGM Żebiec S.A.

11	Szczeliwo glin-krz. $\varnothing 18$	13.94.11.0-318189	0,8m
10	Nakrętka M8 Fe/Zn5	PN-EN 24034	2
9	Nakrętka kołpakowa M8 Fe/Zn5	PN/M-82181	2
8	Podkładka $\varnothing 4$ Fe/Zn5	PN-78/M-82005	2
7	Zawias drzwiczek górnych	25.21.13.0-111207	1
6	Oś zawiasa drzwiczek górnych	25.21.13.0-075139	1
5	Uchwył zaciskowy	25.21.13.0-000205	1
4	Nił specjalny $\varnothing 8 \times 32$ - B - Fe/Zn5	25.21.13.0-668181	1
3	Płyta termoizol drzwiczek górnych stalowych	23.20.14.0-000513	1
2	Ostona drzwiczek górnych	25.21.13.0-165457	1
1	Drzwiczki górne	25.21.13.0-165456	1

Detale handlowe ogólnodostępne

Detale występujące
tylko w kpl. drzwiczek

Masa:
6,50 Kg

Nr pozycji	Nazwa	Nr systemowy producenta/ Nr normy	Ilość
------------	-------	--------------------------------------	-------

Wydanie nr:
1

Powierzchnia malowana - lakier termoutwardzalny
koloru czarnego

Data:
12.2016

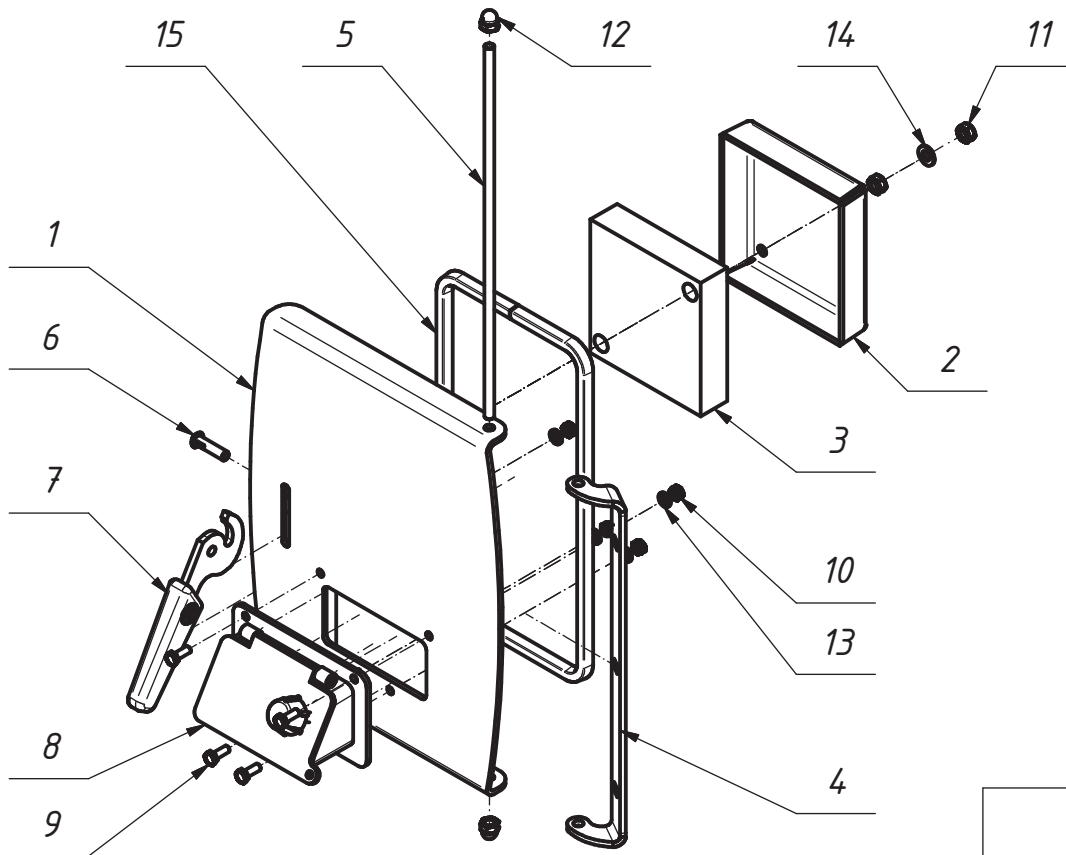


Nazwa **Drzwiczki dolne stalowe kpl.
(120.06.00)**

Nr
karty:

Nr systemowy
producenta
25.21.13.0-165343

1.54



Detale oferowane
przez ZGM Zębiec S.A.



Detale
handlowe ogólnodostępne



Detale występujące
tylko w kpl. drzwiczek

15	Szczeliwo glin-krz. $\varnothing 18$	13.94.11.0-318189	1,1m
14	Podkładka 8,4 Fe/Zn5	PN-78/M-82005	2
13	Podkładka 6,4 Fe/Zn5	PN-78/M-82005	4
12	Nakrętka kołpakowa M8 Fe/Zn5	PN/M-82181	2
11	Nakrętka M8 Fe/Zn5	PN-EN 24034	2
10	Nakrętka M6 Fe/Zn5	PN-EN 24034	4
9	Śruba M6x16 Fe-Zn5	PN-EN 24018	4
8	Przepustnica powietrza	25.21.13.0-165433	1
7	Uchwyt zaciskowy	25.21.13.0-000205	1
6	Niś specjalny $\varnothing 8 \times 32 - B -$ Fe/Zn5	25.21.13.0-668181	1
5	Oś zawiasa drzw. dolnych stal	25.21.13.0-075165	1
4	Zawias drzw. dolnych stal	25.21.13.0-075076	1
3	Płyta termoizol drzw dolnych stal.	23.20.14.0-000514	1
2	Osłona drzwiczek dolnych stal.	25.21.13.0-165459	1
1	Drzwiczki dolne stal.	25.21.13.0-165458	1

Masa:
7,54 Kg

Nr pozycji	Nazwa	Nr systemowy producenta/ Nr normy	Ilość
---------------	-------	---	-------

Wydanie nr:
1

Powierzchnia malowana - lakier termoutwardzalny
koloru czarnego

Data:
12.2016



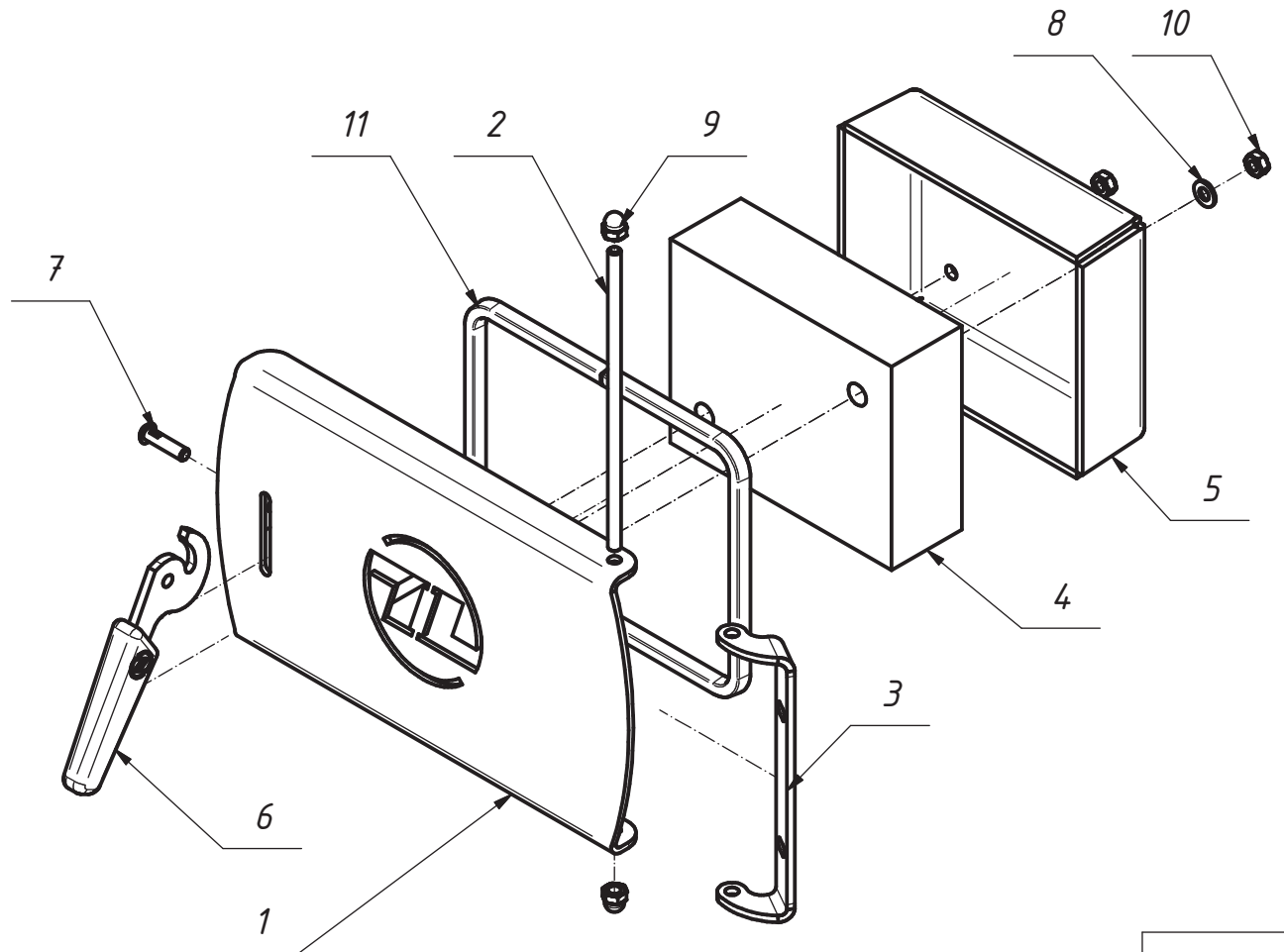
Nazwa **Drzwiczki wyczystne stalowe
kpl. (160.07.00)**

Nr
karty:


Nr systemowy
producenta


25.21.13.0-165344


1.55



Logo firmowe w poz. 1 może ulec modyfikacji
ze względów marketingowych


Detale oferowane
przez ZGM Zębiec S.A.


Detale
handlowe ogólnodostępne


Detale występujące
tylko w kpl. drzwiczek

Masa:
8,08 Kg

11	Szczeliwo glin-krz. $\varnothing 18$	13.94.11.0-318189	0,8m
10	Nakrętka M8 Fe/Zn5	PN-EN 24034	2
9	Nakrętka kotłakowa M8 Fe/Zn5	PN/M-82181	2
8	Podkładka 8,4 Fe/Zn5	PN-78/M-82005	2
7	Nit specjalny $\varnothing 8 \times 32$ - B - Fe/Zn5	25.21.13.0-668181	1
6	Uchwyt zaciskowy	25.21.13.0-000205	1
5	Ostona drzw. górnych ZĘBIEC	25.21.13.0-165427	1
4	Płyta termoizol. drzwiczek górnych ZĘBIEC	23.20.14.0-011503	1
3	Zawias drzw. górnych stal.	25.21.13.0-075078	1
2	Oś zawiasa drzw. górnych stal.	25.21.13.0-075168	1
1	Drzwiczki wyczystne	25.21.13.0-165460	1

Nr pozycji	Nazwa	Nr systemowy producenta/ Nr normy	Ilość
------------	-------	--------------------------------------	-------

Wydanie nr:
1

Powierzchnia malowana - lakier termoutwardzalny
koloru czarnego

Data:
12.2016



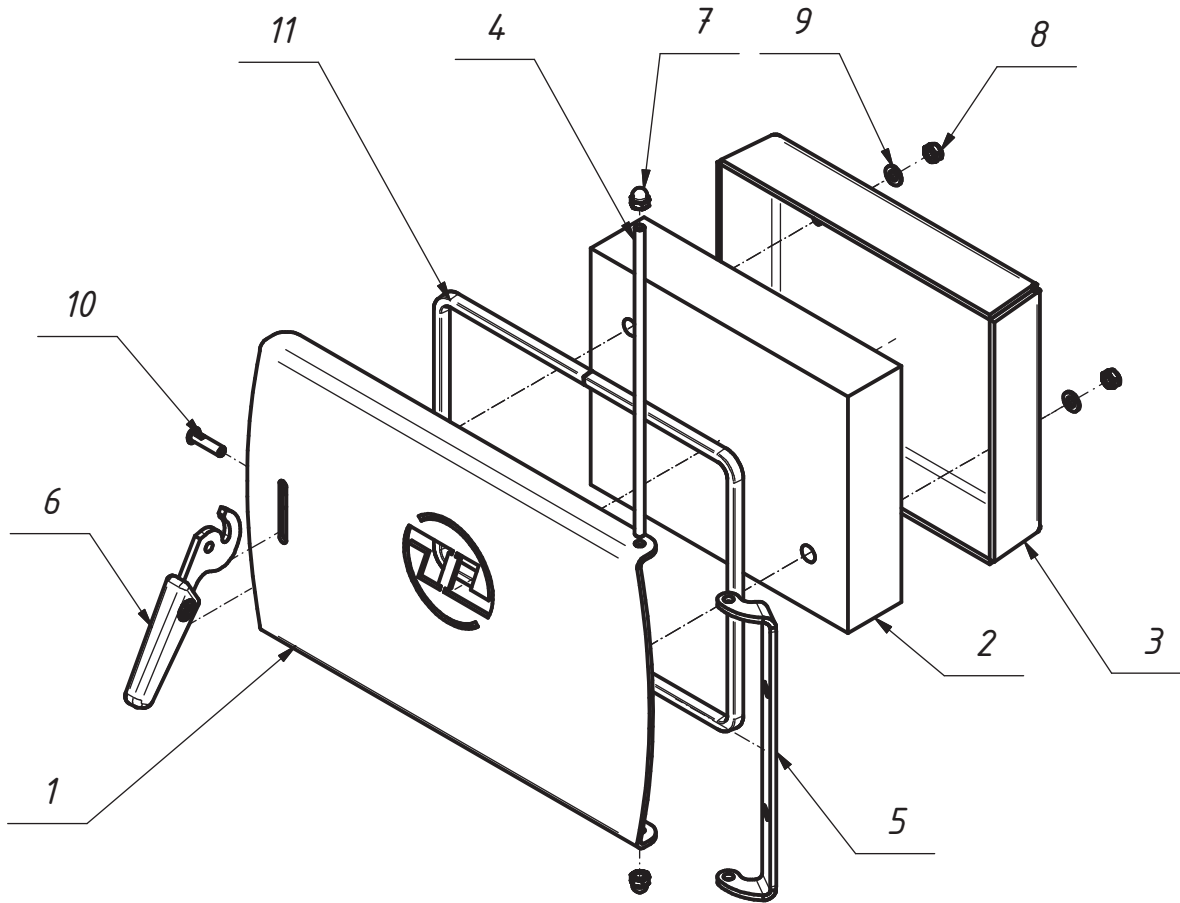
Nazwa **Drzwiczki wyczystne stalowe
kpl. (250.05.00)**

Nr
karty:


Nr systemowy
producenta

25.21.13.0-165345


1.56




Logo firmowe w poz. 1 może ulec modyfikacji
ze względów marketingowych


Detale oferowane
przez ZGM Zębica S.A.

11	Szczeliwo glin-krz. $\varnothing 18$	13.94.11.0-318189	1,2m
10	Niż specjalny $\varnothing 8 \times 32 - B - Fe/Zn5$	25.21.13.0-668181	1
9	Podkładka 8,4 Fe/Zn5	PN-78/M-82005	2
8	Nakrętka M8 Fe/Zn5	PN-EN 24034	2
7	Nakrętka kołpakowa M8 Fe/Zn5	PN/M-82181	2
6	Uchwyt zaciskowy	25.21.13.0-000205	1
5	Zawias drzwiczek zasypowych	25.21.13.0-075082	1
4	Oś zawiasa drzwiczek zasypowych	25.21.13.0-075170	1
3	Osłona drzwiczek górnych	25.21.13.0-165442	1
2	Płyta termoizol drzw górnych	23.20.14.0-011547	1
1	Drzwiczki wyczystne	25.21.13.0-165461	1


Detale
handlowe ogólnodostępne


Detale występujące
tylko w kpl. drzwiczek

Masa:
15,07 Kg

Nr pozycji	Nazwa	Nr systemowy producenta/ Nr normy	Ilość	Wydanie nr: 1
------------	-------	--------------------------------------	-------	------------------

Powierzchnia malowana - lakier termoutwardzalny
koloru czarnego

Data:
12.2016



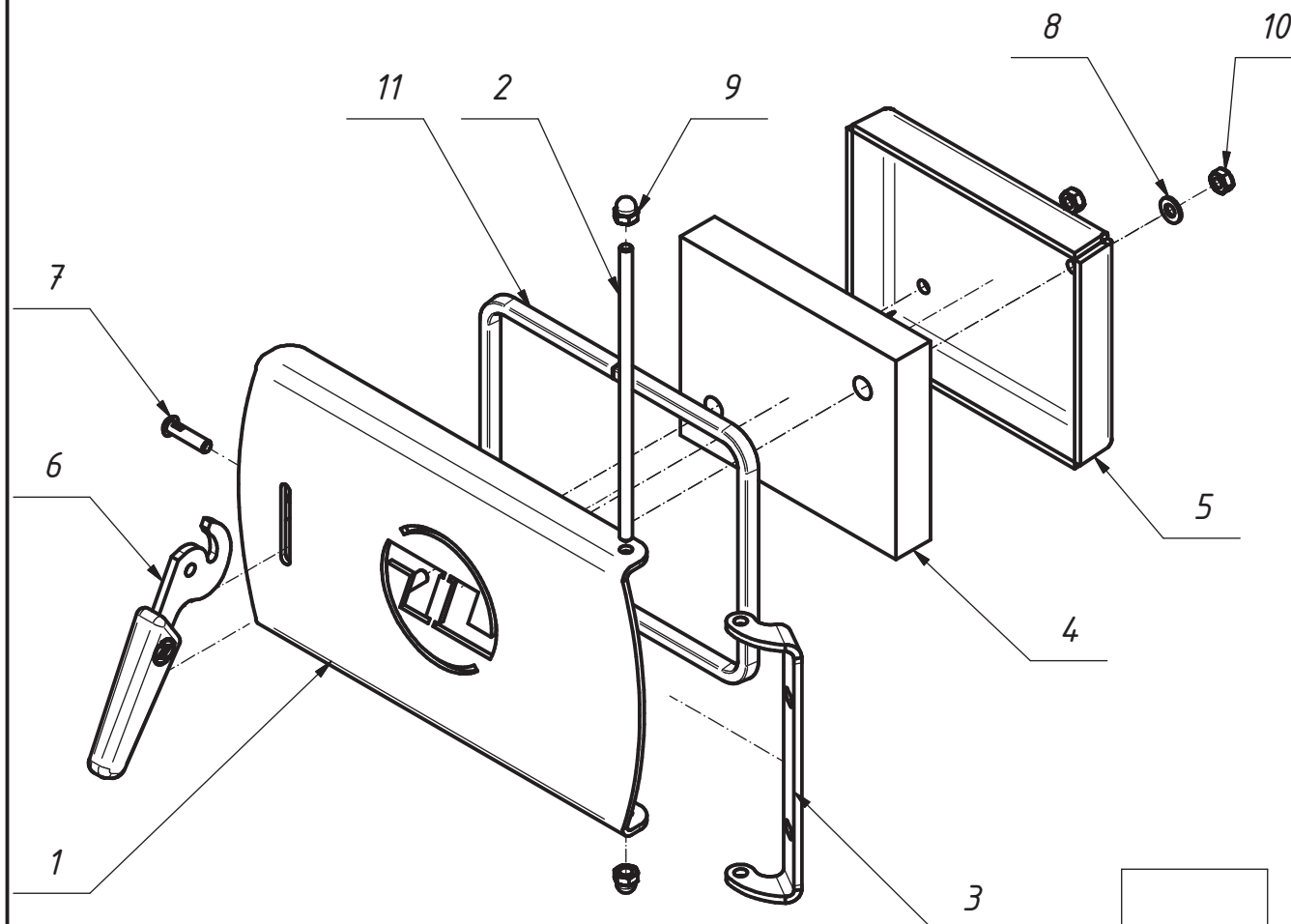
Nazwa **Drzwiczki wyczystne stalowe
kpl. (150.08.00)**

Nr
karty:

Nr systemowy
producenta

25.21.13.0-165346

1.57



Logo firmowe w poz. 1 może ulec modyfikacji
ze względów marketingowych

Defale oferowane
przez ZGM Zębiec S.A.

11	Szczeliwo glin-krz. $\varnothing 18$	13.94.11.0-318189	0,8m
10	Nakrętka M8 Fe/Zn5	PN-EN 24034	2
9	Nakrętka kotłowa M8 Fe/Zn5	PN/M-82181	2
8	Podkładka 8,4 Fe/Zn5	PN-78/M-82005	2
7	Nit specjalny $\varnothing 8 \times 32$ - B - Fe/Zn5	25.21.13.0-668181	1
6	Uchwyt zaciskowy	25.21.13.0-000205	1
5	Ostona drzw. górnych ZEBIEC	25.21.13.0-165463	1
4	Płyta termoizol. drzwiczek górnych	23.20.14.0-011508	1
3	Zawias drzw. górnych stal.	25.21.13.0-075078	1
2	Oś zawiasa drzw. górnych stal.	25.21.13.0-075168	1
1	Drzwiczki wyczystne	25.21.13.0-165462	1

Defale
handlowe ogólnodostępne

Defale występujące
tylko w kpl. drzwiczek

Masa:
6,47 Kg

Nr pozycji	Nazwa	Nr systemowy producenta/ Nr normy	Ilość
---------------	-------	---	-------

Wydanie nr:
1

Powierzchnia malowana - lakier termoutwardzalny
koloru czarnego

Data:
12.2016



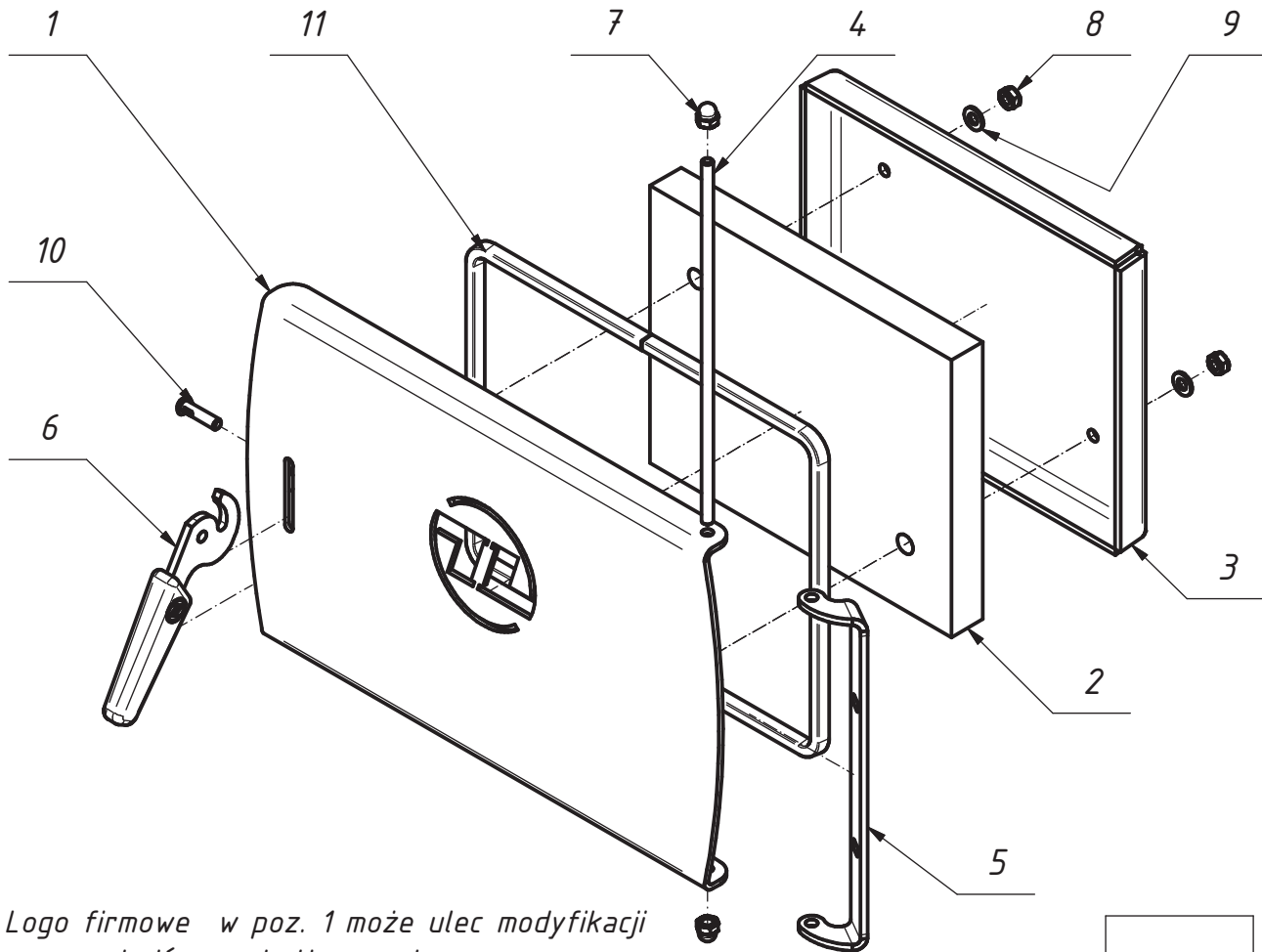
Nazwa **Drzwiczki wyczystne stalowe
kpl. (220.06.00)**

Nr
karty:

Nr systemowy
producenta

25.21.13.0-165347

1.58



Logo firmowe w poz. 1 może ulec modyfikacji ze względów marketingowych

Detale oferowane przez ZGM Zębice S.A.

Detale handlowe ogólnodostępne

Detale występujące tylko w kpl. drzwiczek

Masa:
11,78 Kg

11	Szczeliwo glin-krz. $\varnothing 18$	13.94.11.0-318189	1,2m
10	Niż specjalny $\varnothing 8 \times 32$ - B - Fe/Zn5	25.21.13.0-668181	1
9	Podkładka $\varnothing 4$ Fe/Zn5	PN-78/M-82005	2
8	Nakrętka M8 Fe/Zn5	PN-EN 24034	2
7	Nakrętka kołpakowa M8 Fe/Zn5	PN/M-82181	2
6	Uchwyt zaciskowy	25.21.13.0-000205	1
5	Zawias drzwiczek zasypowych	25.21.13.0-075082	1
4	Oś zawiasa drzwiczek zasypowych	25.21.13.0-075170	1
3	Ostona drzwiczek wyczystnych	25.21.13.0-165465	1
2	Płyta termoizol drzw wyczystnych	23.20.14.0-011550	1
1	Drzwiczki wyczystne	25.21.13.0-165464	1

Nr pozycji	Nazwa	Nr systemowy producenta/ Nr normy	Ilość
------------	-------	--------------------------------------	-------

Wydanie nr:
1

Powierzchnia malowana - lakier termoutwardzalny koloru czarnego

Data:
12.2016



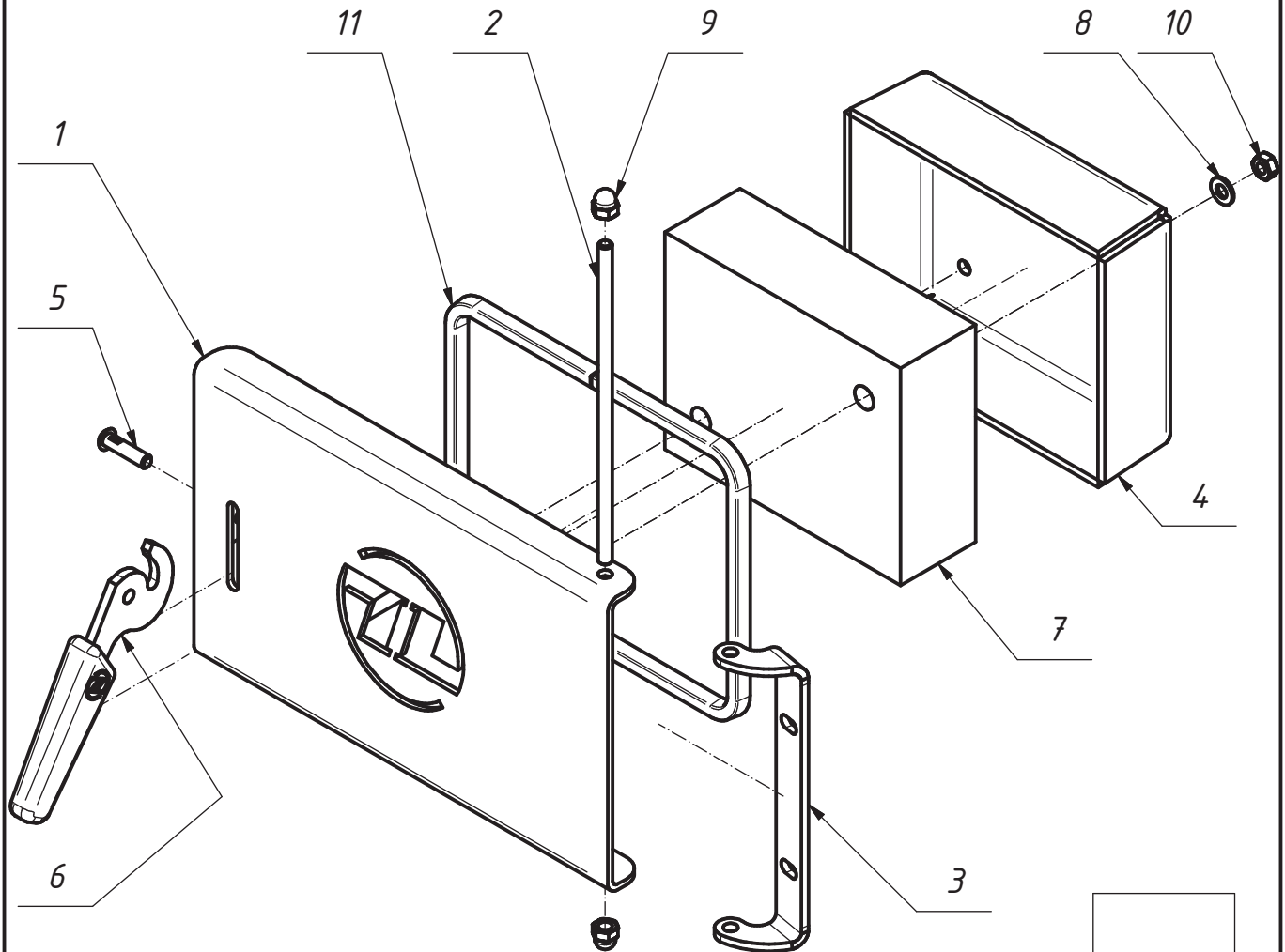
Nazwa **Drzwiczki zasypowe stalowe kpl.
(16M.11.00)**

Nr
karty:

Nr systemowy
producenta

25.21.13.0-165348

1.59



Logo firmowe w poz. 1 może ulec modyfikacji
ze względów marketingowych

Detale oferowane
przez ZGM Zębiec S.A.

11	Szczeliwo glin-krz. $\varnothing 18$	13.94.11.0-318189	0,8m
10	Nakrętka M8 Fe/Zn5	PN-EN 24034	2
9	Nakrętka kołpakowa M8 Fe/Zn5	PN/M-82181	2
8	Podkładka $\varnothing 4$ Fe/Zn5	PN-78/M-82005	2
7	Płyta termoizol. drzwiczek górných ZĘBIEC	23.20.14.0-011503	1
6	Uchwyt zaciskowy	25.21.13.0-000205	1
5	Niś specjalny $\varnothing 8 \times 32$ - B - Fe/Zn5	25.21.13.0-668181	1
4	Ostona drzw. górných ZĘBIEC	25.21.13.0-165427	1
3	Zawias drzw. górných stal.	25.21.13.0-075078	1
2	Oś zawiasa drzw. górných stal.	25.21.13.0-075168	1
1	Drzwiczki zasypowe	25.21.13.0-165466	1

Detale
handlowe ogólnodostępne

Detale występujące
tylko w kpl. drzwiczek

Masa:
8,05 Kg

Nr pozycji	Nazwa	Nr systemowy producenta/ Nr normy	Ilość
---------------	-------	---	-------

Wydanie nr:
1

Powierzchnia malowana - lakier termoutwardzalny
koloru czarnego

Data:
12.2016



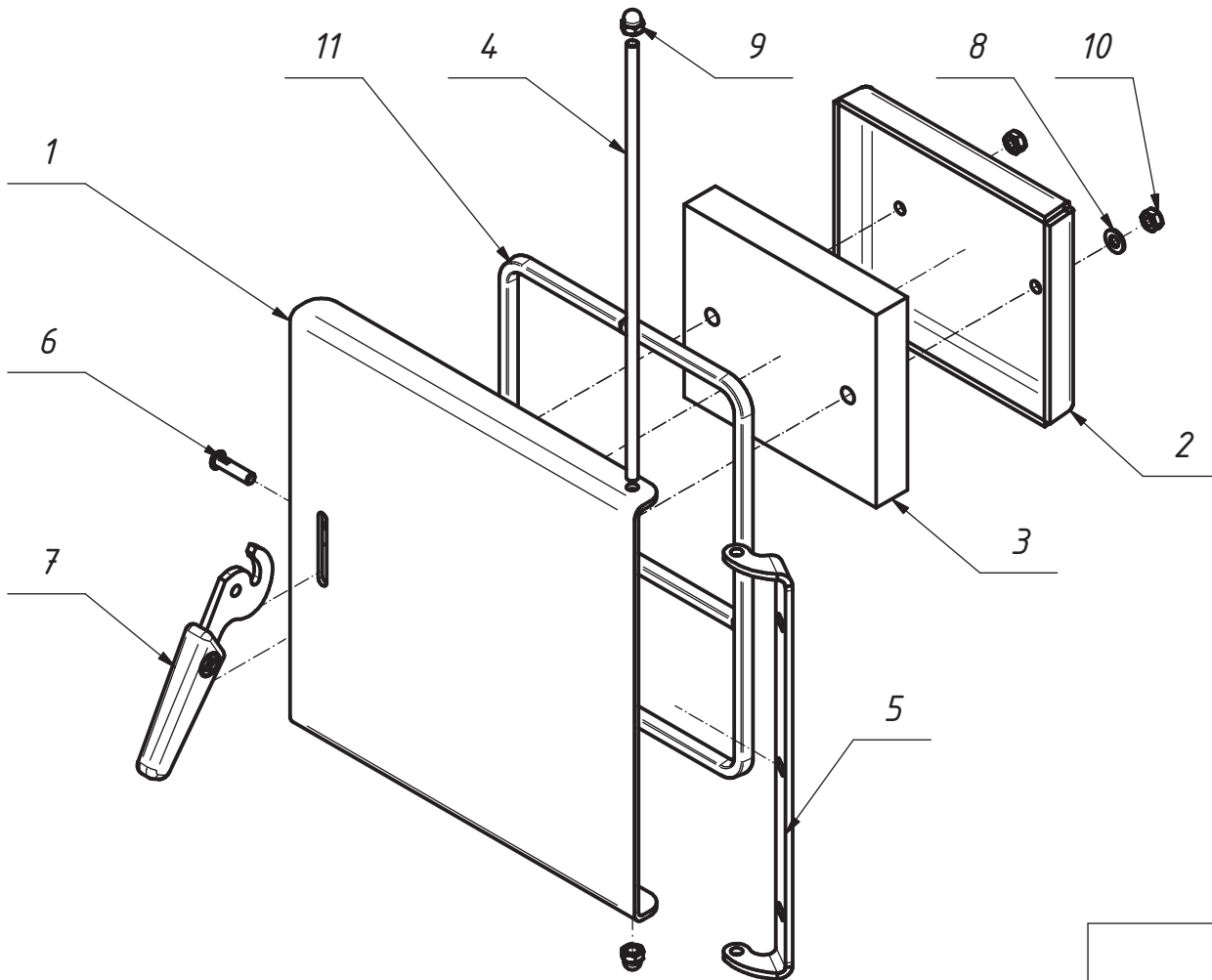
Nazwa **Drzwiczki dolne stalowe kpl.
(16M.10.00)**


Nr
karty:


Nr systemowy
producenta


25.21.13.0-165349

1.60




Detale oferowane
przez ZGM Zębiec S.A.


Detale
handlowe ogólnodostępne


Detale występujące
tylko w kpl. drzwiczek

Masa:
9,08 Kg

11	Szczeliwo glin-krz.ø18	13.94.11.0-318189	1,4m
10	Nakrętka M8 Fe/Zn5	PN-EN 24034	2
9	Nakrętka kołpakowa M8 Fe/Zn5	PN/M-82181	2
8	Podkładka 8,4 Fe/Zn5	PN-78/M-82005	2
7	Uchwyt zaciskowy	25.21.13.0-000205	1
6	Niś specjalny ø8x32 - B - Fe/Zn5	25.21.13.0-668181	1
5	Zawias drzw. dolnych stal	25.21.13.0-075076	1
4	Oś zawiasa drzw. dolnych stal	25.21.13.0-075165	1
3	Płyta termoizol drzw dolnych stal.	25.21.13.0-165432	1
2	Ostona drzw dolnych stal.	25.21.13.0-165487	1
1	Drzwiczki dolne stalowe	25.21.13.0-165468	1

Nr pozycji	Nazwa	Nr systemowy producenta/ Nr normy	Ilość
---------------	-------	---	-------

Wydanie nr:
1

Powierzchnia malowana - lakier termoutwardzalny
koloru czarnego

Data:
12.2016



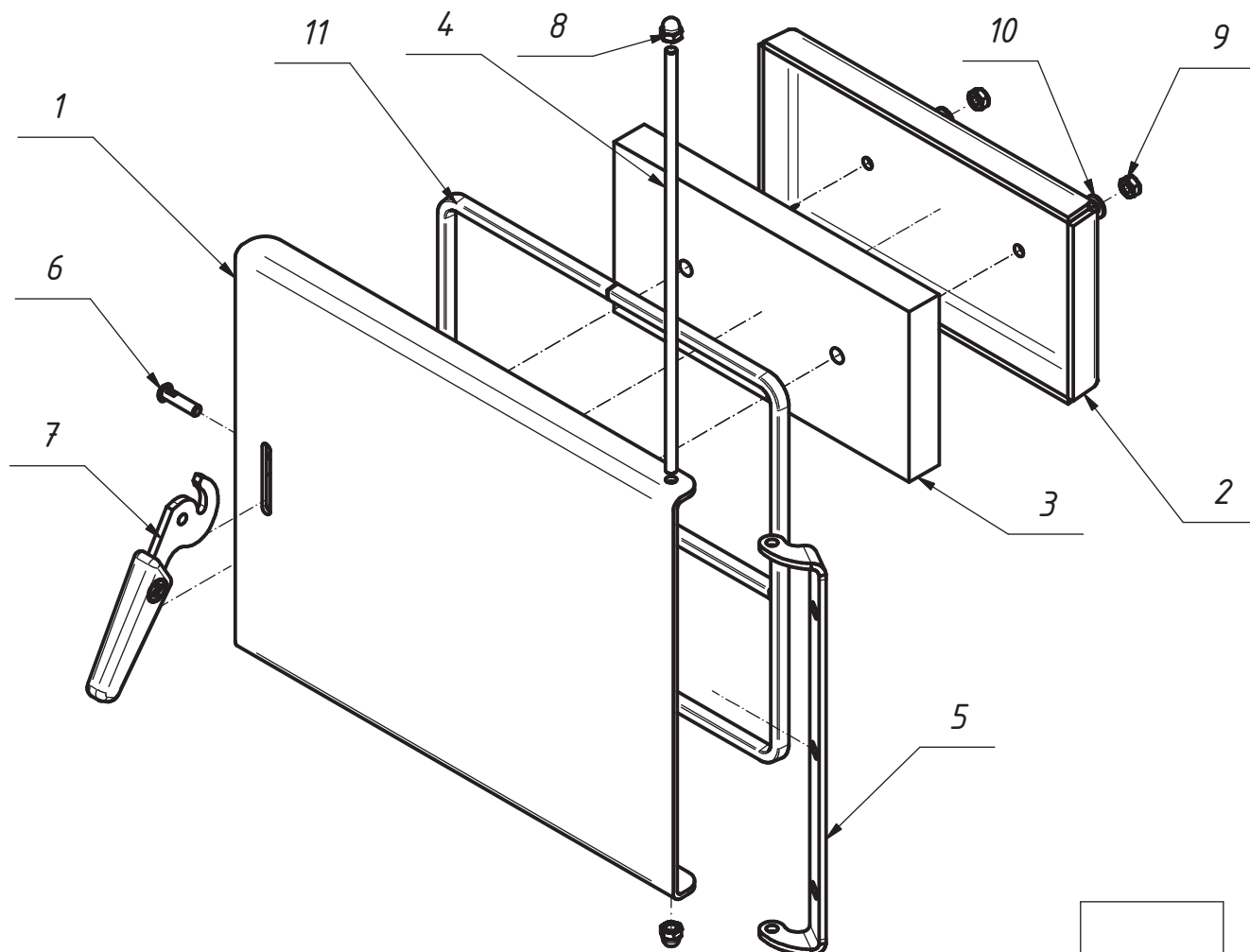
Nazwa **Drzwiczki dolne stalowe kpl.
(230.10.00)**

Nr
karty:

Nr systemowy
producenta

25.21.13.0-165350

1.61



11	Szczeliwo glin-krz. $\varnothing 18$	13.94.11.0-318189	1,7
10	Podkładka $\varnothing 4$ Fe/Zn5	PN-78/M-82005	2
9	Nakrętka M8 Fe/Zn5	PN-EN 24034	2
8	Nakrętka kotłowa M8 Fe/Zn5	PN/M-82181	2
7	Uchwyt zaciskowy	25.21.13.0-000205	1
6	Niś specjalny $\varnothing 8 \times 32$ - B - Fe/Zn5	25.21.13.0-668181	1
5	Zawias drzw. dolnych stal	25.21.13.0-075076	1
4	Oś zawiasa drzw. dolnych stal	25.21.13.0-075165	1
3	Płyta termoizol drzw dolnych stal.	23.20.14.0-000600	1
2	Ostona drzwiczek dolnych stal.	25.21.13.0-165470	1
1	Drzwiczki dolne	25.21.13.0-165469	1

Detale oferowane przez ZGM Zębiec S.A.

Detale handlowe ogólnodostępne

Detale występujące tylko w kpl. drzwiczek

Masa:
11,77 Kg

Nr pozycji	Nazwa	Nr systemowy producenta/ Nr normy	Ilość
------------	-------	--------------------------------------	-------

Wydanie nr:
1

Powierzchnia malowana - lakier termoutwardzalny koloru czarnego

Data:
12.2016



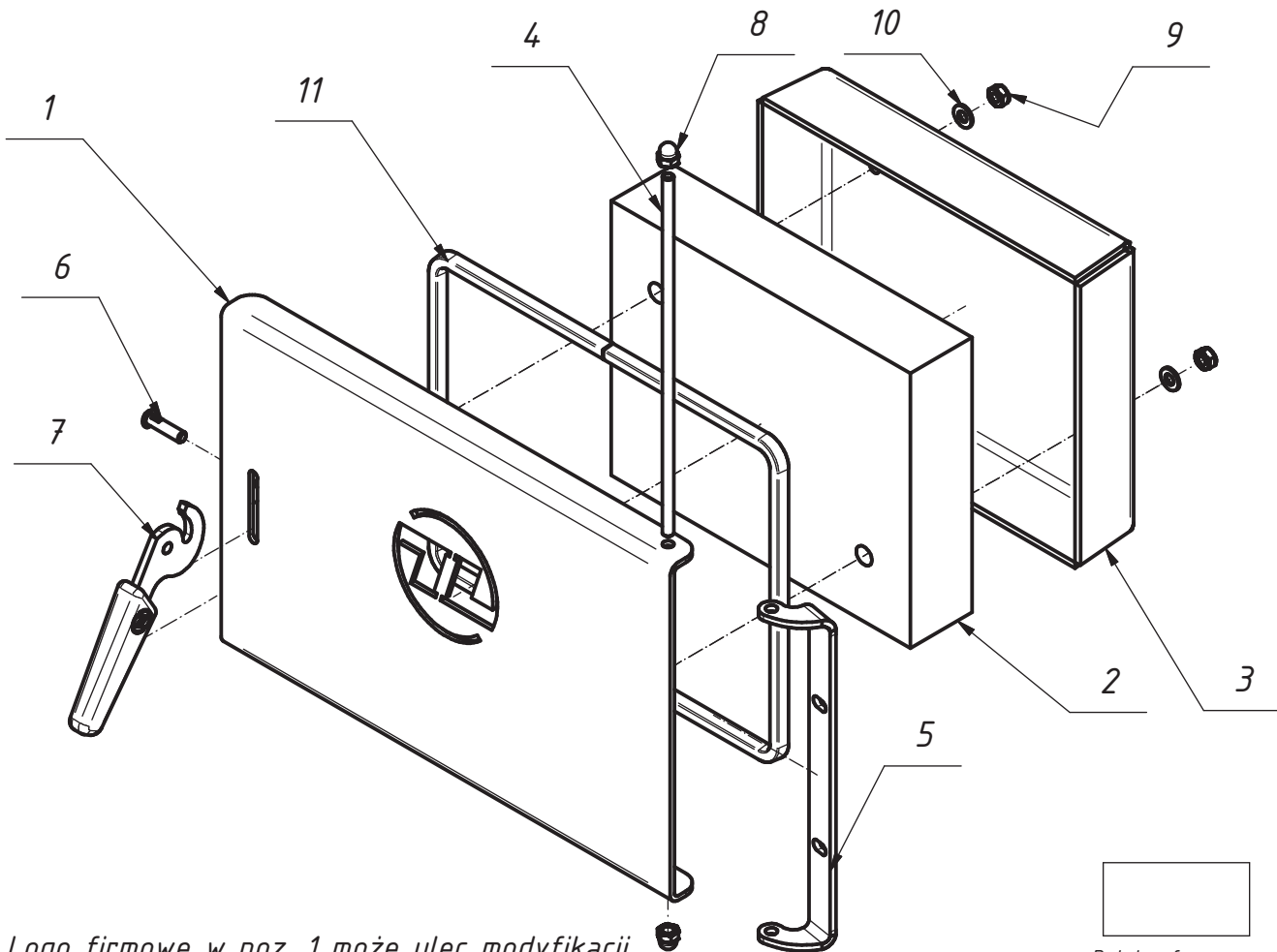
Nazwa **Drzwiczki zasypowe stalowe kpl.
(230.11.00)**

Nr
karty:

Nr systemowy
producenta

25.21.13.0-165351

1.62



Logo firmowe w poz. 1 może ulec modyfikacji ze względów marketingowych

Detale oferowane przez ZGM Żebiec S.A.

11	Szczeliwo glin-krz. $\varnothing 18$	13.94.11.0-318189	1,2m
10	Rodkładka 8,4 Fe/Zn5	PN-78/M-82005	2
9	Nakrętka M8 Fe/Zn5	PN-EN 24034	2
8	Nakrętka kotłakowa M8 Fe/Zn5	PN/M-82181	2
7	Uchwyt zaciskowy	25.21.13.0-000205	1
6	Niż specjalny $\varnothing 8 \times 32 - B - Fe/Zn5$	25.21.13.0-668181	1
5	Zawias drzwiczek zasypowych	25.21.13.0-075082	1
4	Oś zawiasa drzwiczek zasypowych	25.21.13.0-075170	1
3	Osłona drzwiczek górnych	25.21.13.0-165442	1
2	Płyta termoizol drzw górnych	23.20.14.0-011547	1
1	Drzwiczki górne stal	25.21.13.0-165471	1



Detale handlowe ogólnodostępne



Detale występujące tylko w kpl. drzwiczek

Masa:
15,01 Kg

Nr pozycji	Nazwa	Nr systemowy producenta/ Nr normy	Ilość
------------	-------	--------------------------------------	-------

Wydanie nr:
1

Powierzchnia malowana - lakier termoutwardzalny koloru czarnego

Data:
12.2016



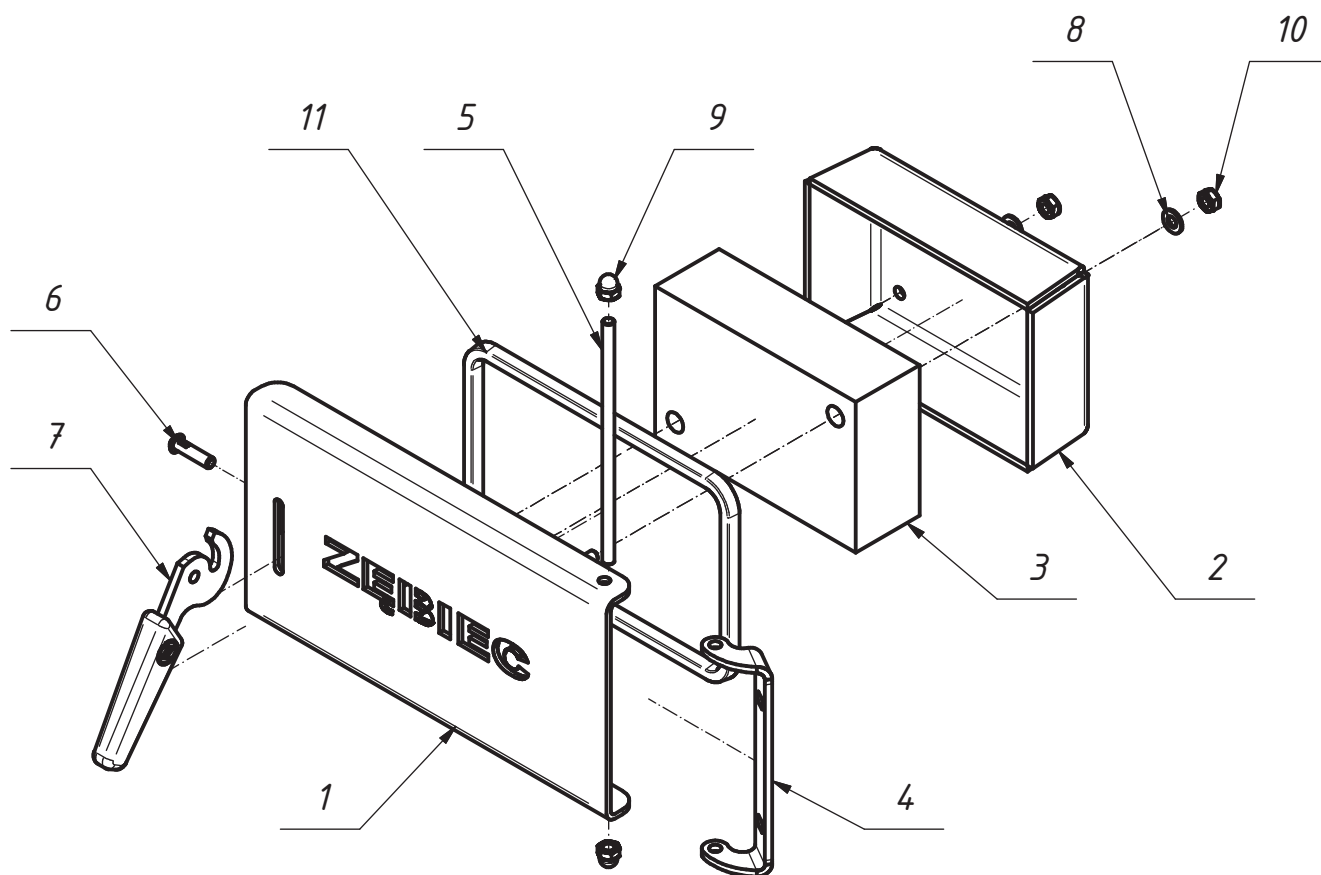
Nazwa **Drzwiczki wyczystne stalowe
kpl. (9KPd.01.04.00)**

Nr
karty:

Nr systemowy
producenta

25.21.13.0-165352

1.63



Napis zębiec w poz. 1 może ulec modyfikacji
ze względów marketingowych

Detale oferowane
przez ZGM Zębiec S.A.

11	Szczeliwo glin-krz. $\varnothing 18$	13.94.11.0-318189	0,8m
10	Nakrętka M8 Fe/Zn5	PN-EN 24034	2
9	Nakrętka kołpakowa M8 Fe/Zn5	PN/M-82181	2
8	Podkładka $\varnothing 4$ Fe/Zn5	PN-78/M-82005	2
7	Uchwyt zaciskowy	25.21.13.0-000205	1
6	Niś specjalny $\varnothing 8 \times 32$ - B - Fe/Zn5	25.21.13.0-668181	1
5	Oś zawiasa drzwiczek rozpatowych	25.21.13.0-075163	1
4	Zawias drzw. rozpatowych	25.21.13.0-075074	1
3	Płyta termoizol 60x122x188	23.20.14.0-000509	1
2	Ostona drzwiczek wyczystnych	25.21.13.0-165473	1
1	Drzwiczki wyczystne	25.21.13.0-165472	1

Detale
handlowe ogólnodostępne

Detale występujące
tylko w kpl. drzwiczek

Masa:
7,19 Kg

Nr
pozycji

Nazwa

Nr systemowy
producenta/
Nr normy

Ilość

Wydanie nr:
1

Powierzchnia malowana - lakier termoutwardzalny
koloru czarnego

Data:
12.2016



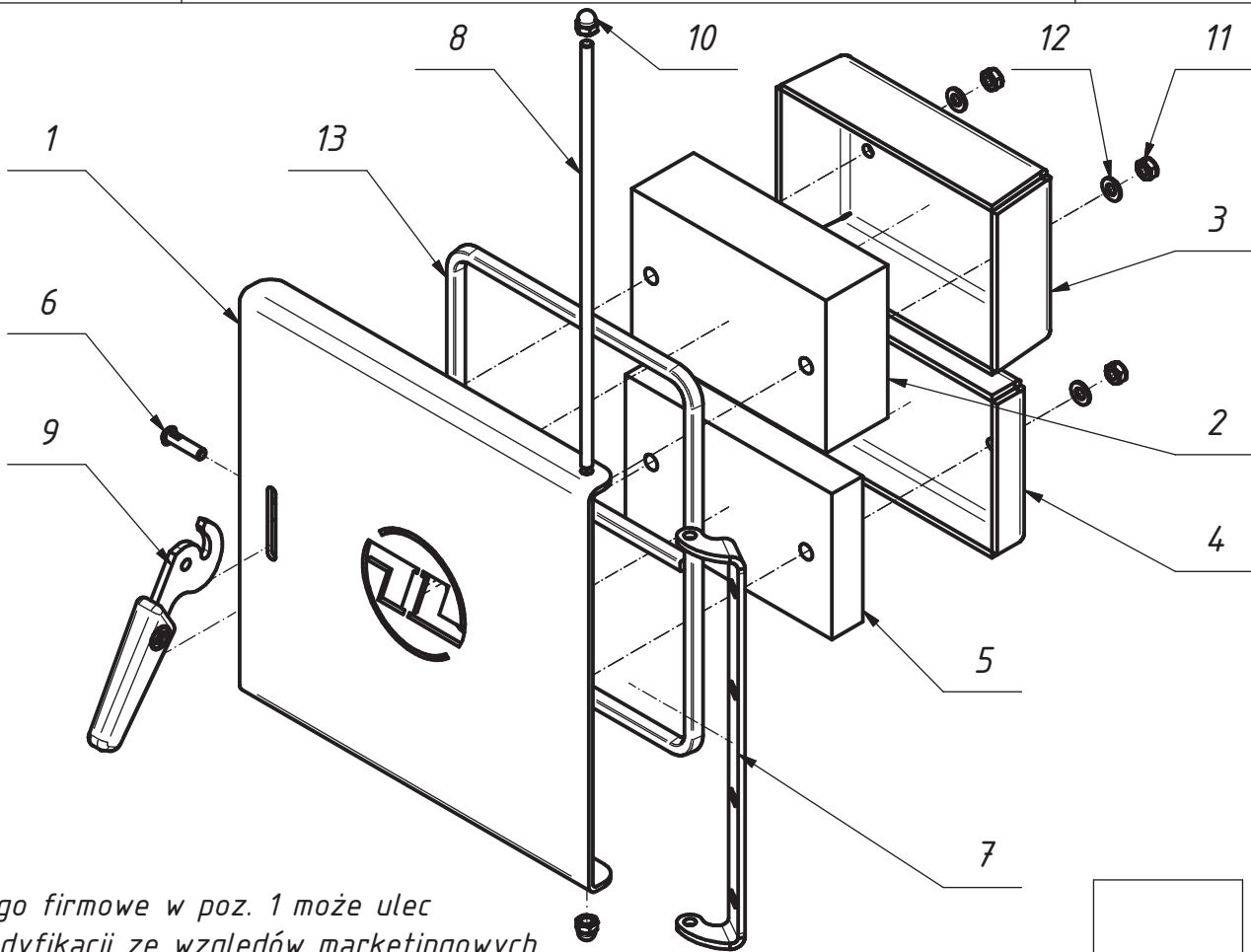
Nazwa **Drzwiczki zasypowo-rozpałowe
stalowe kpl. (9KPd.01.03.00)**

Nr
karty:

Nr systemowy
producenta

25.21.13.0-165353

1.64



Logo firmowe w poz. 1 może ulec modyfikacji ze względów marketingowych

13	Szczeliwo glin-krz. $\varnothing 18$	13.94.11.0-318189	1,4m
12	Podkładka 8,4 Fe/Zn5	PN-78/M-82005	4
11	Nakrętka M8 Fe/Zn5	PN-EN 24034	4
10	Nakrętka kołpakowa M8 Fe/Zn5	PN/M-82181	2
9	Uchwyt zaciskowy	25.21.13.0-000205	1
8	Oś zawiasa drzw rozpałowo-zasypowych	25.21.13.0-075113	1
7	Zawias drzw zasypowo-rozpałowych	25.21.13.0-075088	1
6	Niż specjalny $\varnothing 8 \times 32 - B - Fe/Zn5$	25.21.13.0-668181	1
5	Płyta termoizol. 30x122x200	23.20.14.0-000510	1
4	Ostona drzwiczek rozpałowych	25.21.13.0-165476	1
3	Ostona drzwiczek zasypowych	25.21.13.0-165475	1
2	Płyta termoizol. 60x128x188	23.20.14.0-000512	1
1	Drzwiczki zasypowo-rozpałowe	25.21.13.0-165474	1

Detale oferowane przez ZGM Żebiec S.A.

Detale handlowe ogólnodostępne

Detale występujące tylko w kpl. drzwiczek

Masa:
12,16 Kg

Nr pozycji	Nazwa	Nr systemowy producenta/ Nr normy	Ilość
------------	-------	--------------------------------------	-------

Wydanie nr:
1

Powierzchnia malowana - lakier termoutwardzalny koloru czarnego

Data:
12.2016

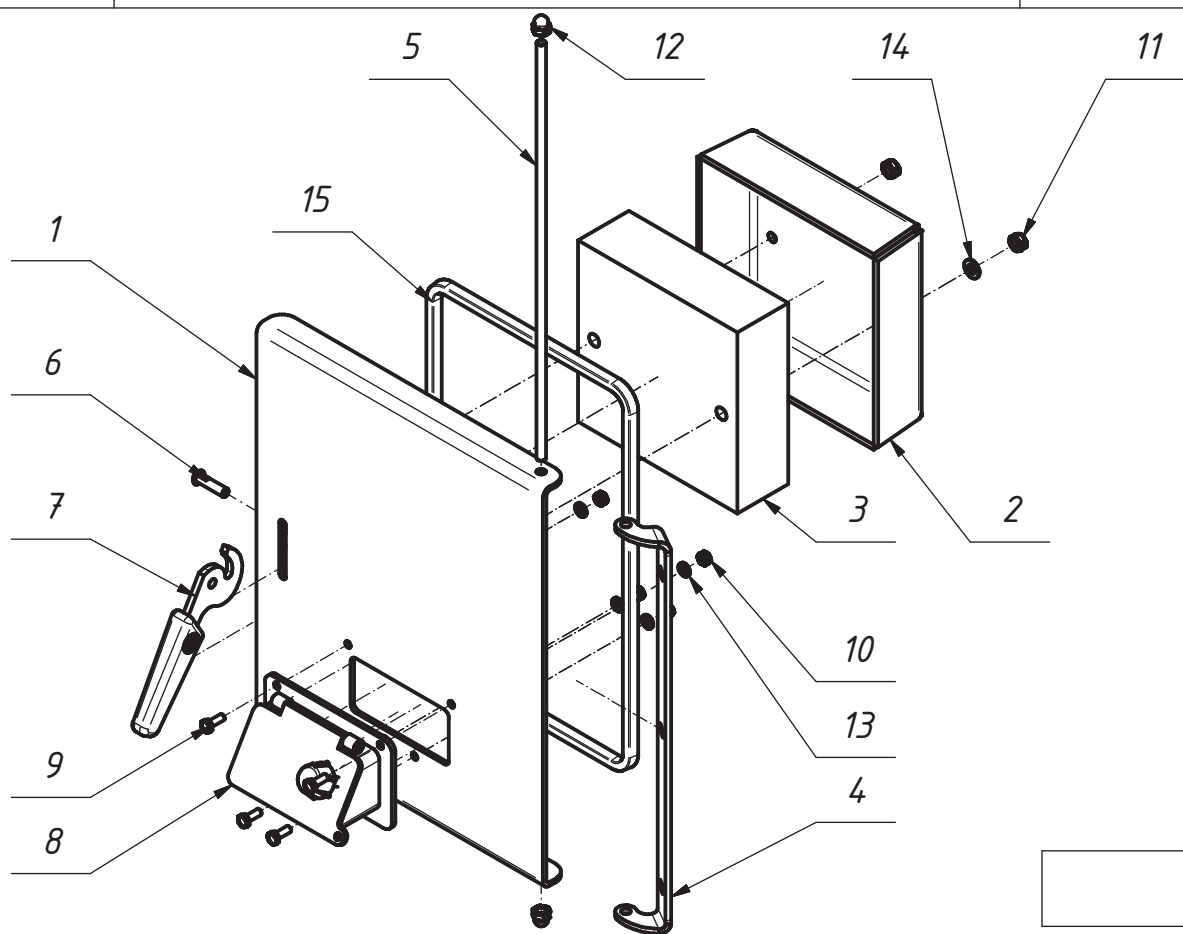


Nazwa **Drzwiczki popielnikowe stalowe
kpl. (9KPd.01.06.00)**

Nr
karty:

Nr systemowy
producenta
25.21.13.0-165354

1.65



15	Szczeliwo glin-krz. $\varnothing 18$	13.94.11.0-318189	1,5m
14	Podkładka 8,4 Fe/Zn5	PN-78/M-82005	2
13	Podkładka 6,4 Fe/Zn5	PN-78/M-82005	4
12	Nakrętka kotłakowa M8 Fe/Zn5	PN/M-82181	2
11	Nakrętka M8 Fe/Zn5	PN-EN 24034	2
10	Nakrętka M6 Fe/Zn5	PN-EN 24034	4
9	Śruba M6x16 Fe-Zn5	PN-EN 24018	4
8	Przepustnica powietrza	25.21.13.0-165433	1
7	Uchwyt zaciskowy	25.21.13.0-000205	1
6	Nił specjalny $\varnothing 8 \times 32$ - B - Fe/Zn5	25.21.13.0-668181	1
5	Oś zawiasa drzwiczek popiel.	25.21.13.0-075177	1
4	Zawias drzwiczek popielnikowych	25.21.13.0-075092	1
3	Płyta termoizol 60x185x188	23.20.14.0-000511	1
2	Ostona drzwiczek popiel	25.21.13.0-165478	1
1	Drzwiczki popielnikowe	25.21.13.0-165477	1

Detale oferowane
przez ZGM Żebiec S.A.



Detale
handlowe ogólnodostępne



Detale występujące
tylko w kpl. drzwiczek

Masa:
13,41 Kg

Nr pozycji	Nazwa	Nr systemowy producenta/ Nr normy	Ilość
---------------	-------	---	-------

Wydanie nr:
1

Powierzchnia malowana - lakier termoutwardzalny
koloru czarnego

Data:
12.2016



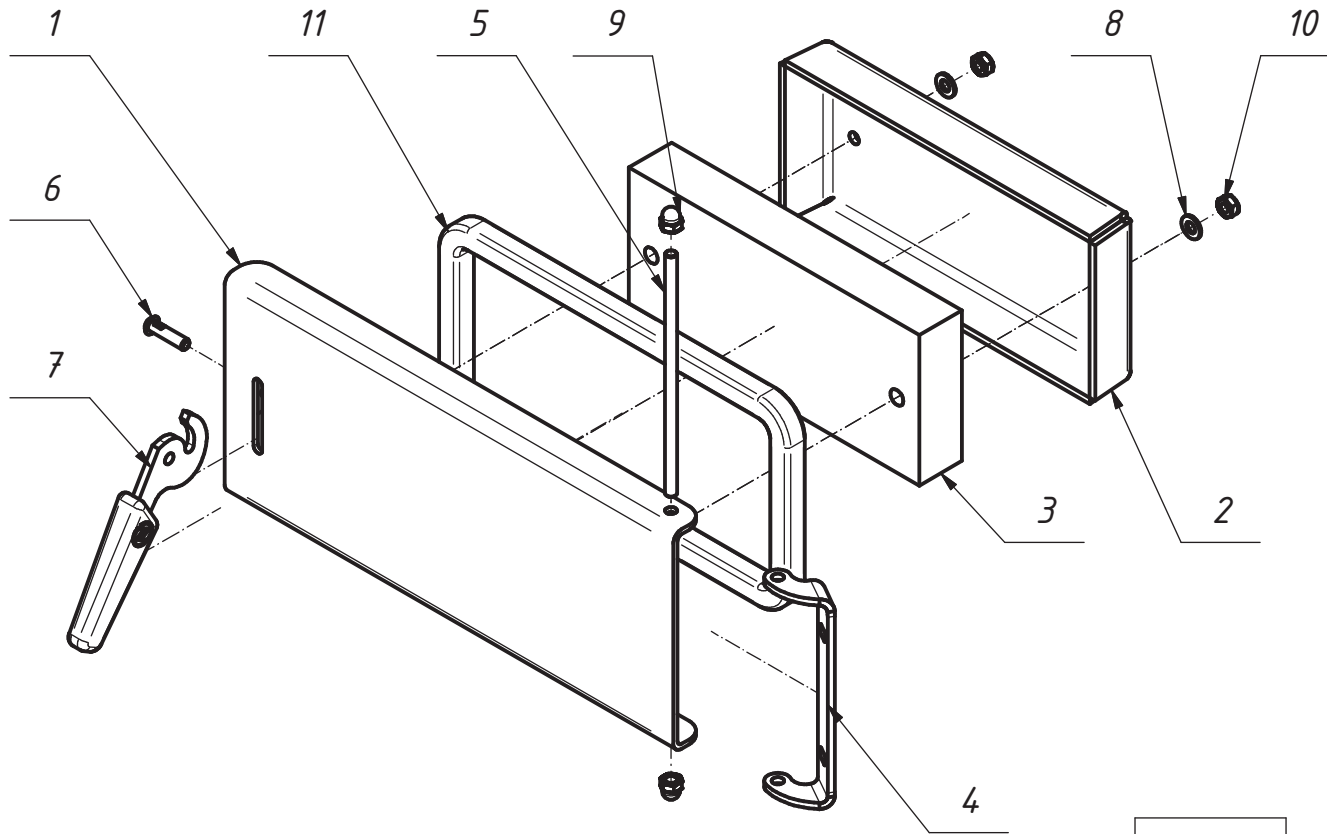
Nazwa **Drzwiczki rozpatowe stalowe
kpl. (20Kpd.01.04.00)**

Nr
karty:

Nr systemowy
producenta

25.21.13.0-165355

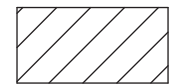
1.66



Detale oferowane
przez ZGM Zębice S.A.



Detale
handlowe ogólnodostępne



Detale występujące
tylko w kpl. drzwiczek

Masa:
10,16 Kg

11	Sznur glino-krzemianowy $\varnothing 18$	13.94.11.0-318189	1 m
10	Nakrętka M8 Fe/Zn5	PN-EN 24034	2
9	Nakrętka kołpakowa M8 Fe/Zn5	PN/M-82181	2
8	Podkładka 8,4 Fe/Zn5	PN-78/M-82005	2
7	Uchwyt zaciskowy	25.21.13.0-000205	1
6	Niż specjalny $\varnothing 8 \times 32 - B - Fe/Zn5$	25.21.13.0-668181	1
5	Oś zawiasa drzwiczek rozpatowych	25.21.13.0-075163	1
4	Zawias drzw. rozpatowych	25.21.13.0-075074	1
3	Płyta termoizol 40x122x280	23.20.14.0011521	1
2	Ostona drzwiczek rozpatowych	25.21.13.0-165480	1
1	Drzwiczki rozpatowe	25.21.13.0-165479	1

Nr pozycji	Nazwa	Nr systemowy producenta/ Nr normy	Ilość
------------	-------	--------------------------------------	-------

Wydanie nr:
1

Powierzchnia malowana - lakier termoutwardzalny
koloru czarnego

Data:
12.2016

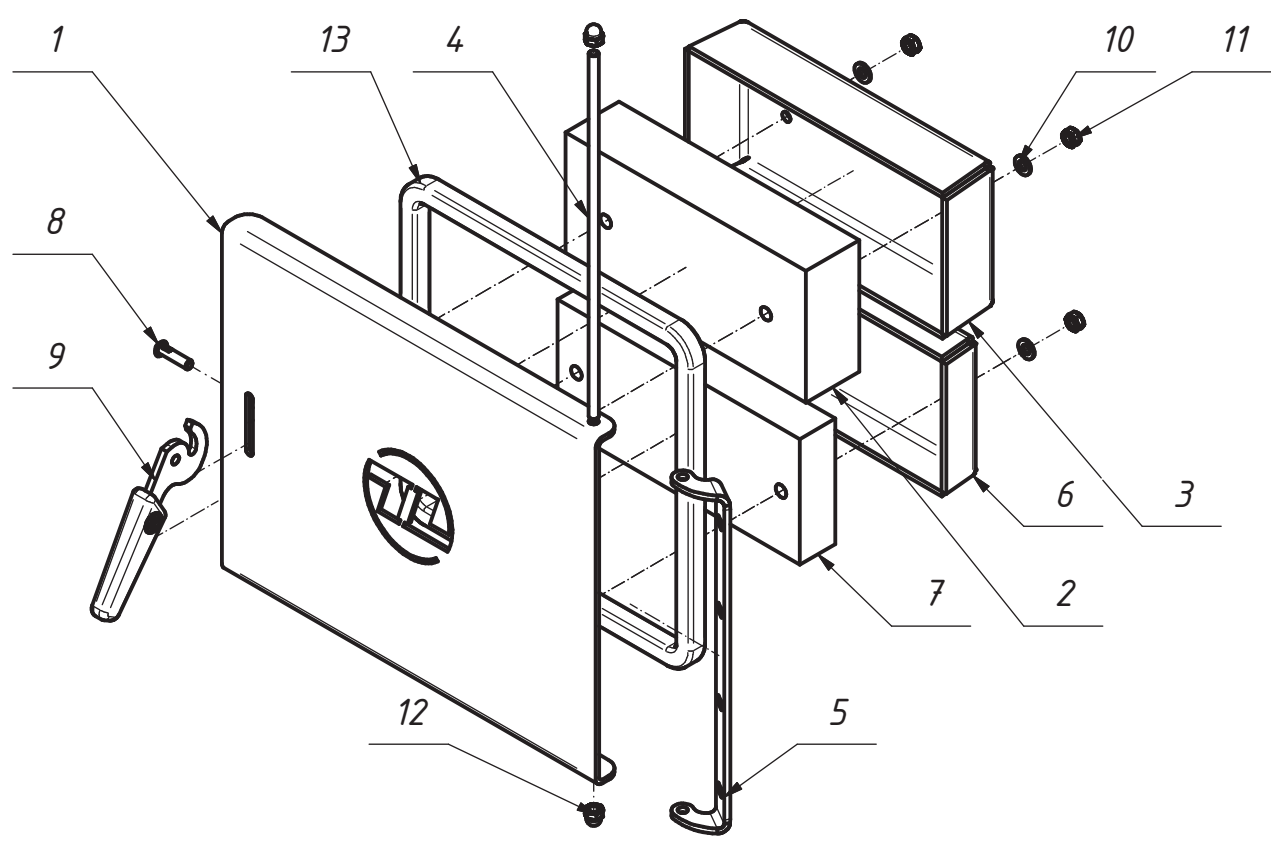


Nazwa **Drzwiczki zasypowo-rozpatowe stalowe kpl. (14KPd.01.03.00)**


Nr karty:

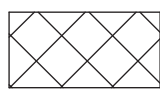
Nr systemowy producenta **25.21.13.0-165356**

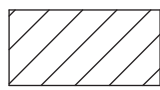
1.67



13	Sznur glino-krzemianowy $\varnothing 18$	13.94.11.0-318189	1,6m
12	Nakrętka kołpakowa M8 Fe/Zn5	PN/M-82181	2
11	Nakrętka M8 Fe/Zn5	PN-EN 24034	4
10	Podkładka 8,4 Fe/Zn5	PN-78/M-82805	4
9	Uchwyt zaciskowy	25.21.13.0-000205	1
8	Nit specjalny $\varnothing 8 \times 32$ - B - Fe/Zn5	25.21.13.0-668181	1
7	Płyta termoizol 40x122x280	23.20.14.0-011521	1
6	Ostona drzwiczek rozpatowych	25.21.13.0-165480	1
5	Zawias drzw zasypowo-rozpatowych	25.21.13.0-075088	1
4	Oś zawiasa drzw rozpatowo-zasypowych	25.21.13.0-075113	1
3	Ostona drzwiczek rozpatowo-zasypowych	25.21.13.0-165482	1
2	Płyta termoizolacyjna rozpatowo-zasypowa	23.20.14.0-011523	1
1	Drzwiczki zasypowo-rozpatowe	25.21.13.0-165481	1


 Detale oferowane przez ZGM Żebiec S.A.


 Detale handlowe ogólnodostępne


 Detale występujące tylko w kpl. drzwiczek

Masa:
19,03 Kg

Nr pozycji	Nazwa	Nr systemowy producenta/ Nr normy	Ilość
------------	-------	--------------------------------------	-------

Wydanie nr:
1

Powierzchnia malowana - lakier termoutwardzalny koloru czarnego

Data:
12.2016



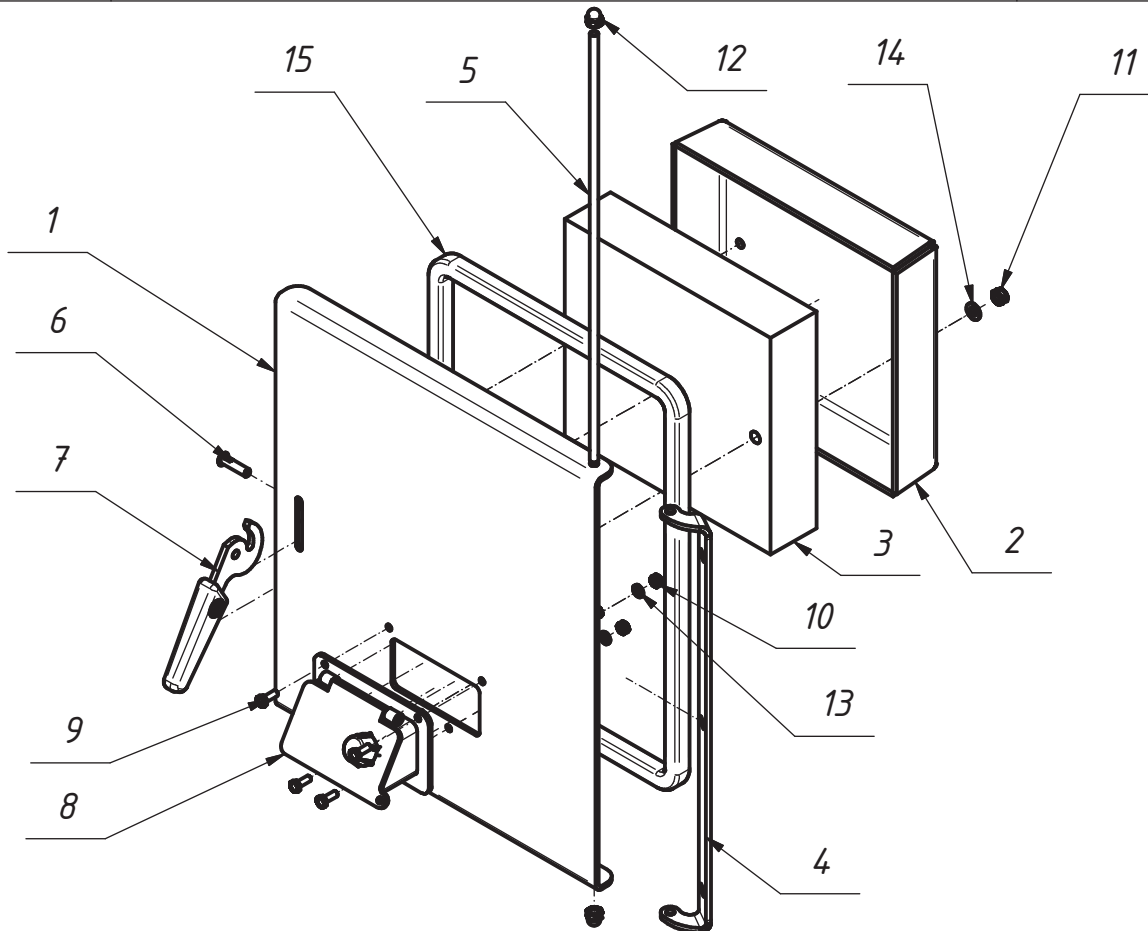
Nazwa **Drzwiczki popielnikowe stalowe
kpl. (20Kpd.01.03.00)**

Nr
karty:


Nr systemowy
producenta


25.21.13.0-165357


1.68



15	Sznur glino-krzemianowy $\varnothing 18$	13.94.11.0-318189	1,5m
14	Podkładka 8,4 Fe/Zn5	PN-78/M-82005	2
13	Podkładka 6,4 Fe/Zn5	PN-78/M-82005	4
12	Nakrętka kołpakowa M8 Fe/Zn5	PN/M-82181	2
11	Nakrętka M8 Fe/Zn5	PN-EN 24034	2
10	Nakrętka M6 Fe/Zn5	PN-EN 24034	4
9	Śruba M6x16 Fe-Zn5	PN-EN 24018	4
8	Przepustnica powietrza	25.21.13.0-165433	1
7	Uchwyt zaciskowy	25.21.13.0-000205	1
6	Niż specjalny $\varnothing 8 \times 32$ - B - Fe/Zn5	25.21.13.0-668181	1
5	Oś zawiasa drzwiczek popieln.	25.21.13.0-075161	1
4	Zawias drzwiczek popielnikowych	25.21.13.0-075072	1
3	Płyta termoizol 60x246x280	23.20.14.0-011528	1
2	Ostona drzwiczek popiel	25.21.13.0-165484	1
1	Drzwiczki popielnikowe	25.21.13.0-165483	1


Detale oferowane
przez ZGM Żebiec S.A.


Detale
handlowe ogólnodostępne


Detale występujące
tylko w kpl. drzwiczek

Masa:
23,11 Kg

Nr pozycji	Nazwa	Nr systemowy producenta/ Nr normy	Ilość
---------------	-------	---	-------

Wydanie nr:
1

Powierzchnia malowana - lakier termoutwardzalny
koloru czarnego

Data:
12.2016



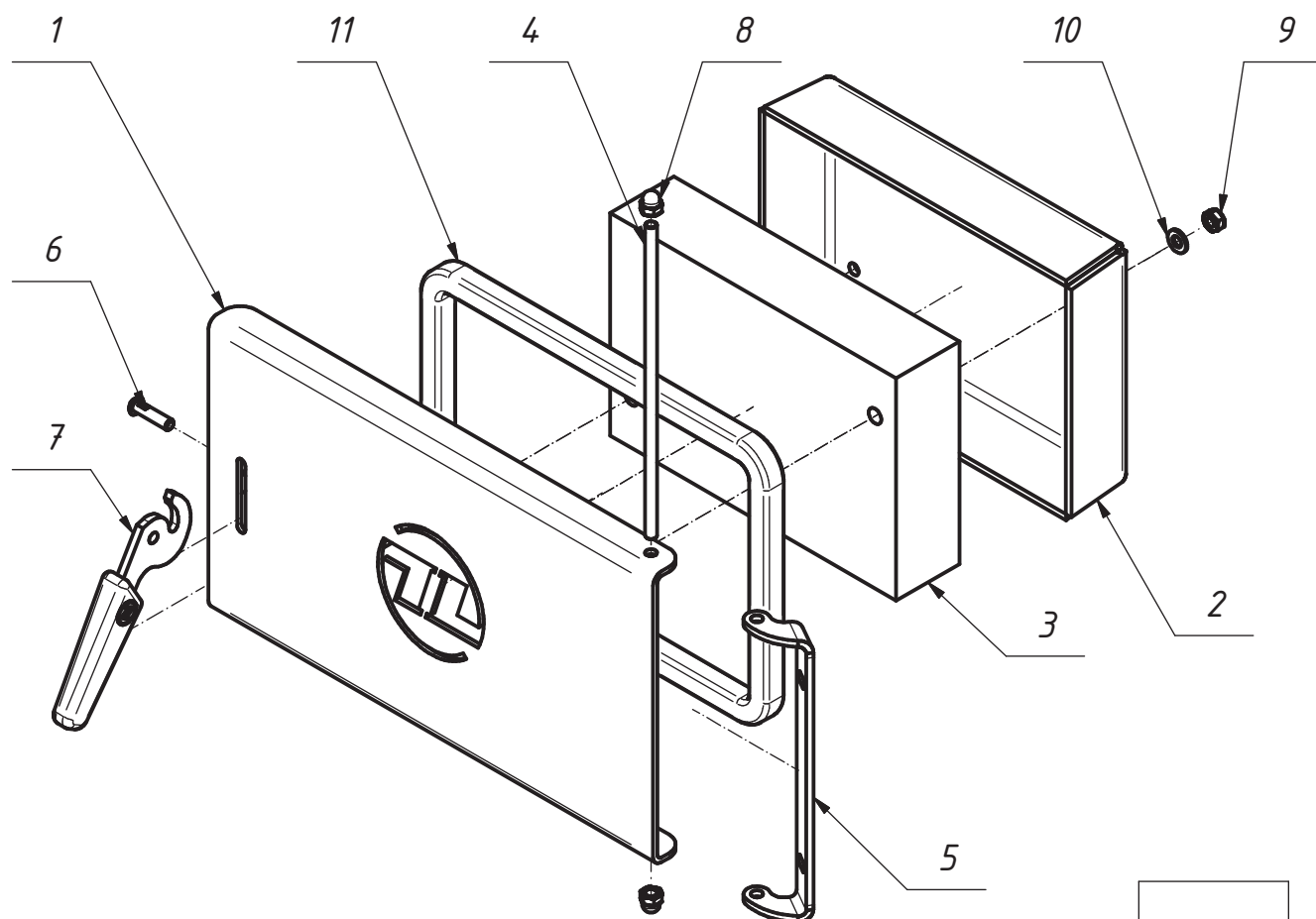
Nazwa **Drzwiczki górne stalowe kpl.
(20KPd.01.05.00)**

Nr
karty:

Nr systemowy
producenta

25.21.13.0-165358

1.69



Logo firmowe w poz. 1 może ulec modyfikacji
ze względów marketingowych

Detale oferowane
przez ZGM Żebiec S.A.

11	Sznur glino-krzemianowy $\varnothing 18$	13.94.11.0-318189	1,1m
10	Podkładka 8,4 Fe/Zn5	PN-78/M-82005	2
9	Nakrętka M8 Fe/Zn5	PN-EN-24034	2
8	Nakrętka kotłowa M8 Fe/Zn5	PN/M-82181	2
7	Uchwyt zaciskowy	25.21.13.0-000205	1
6	Niś specjalny $\varnothing 8 \times 32$ - B - Fe/Zn5	25.21.13.0-668181	1
5	Zawias drzw zasypowych	25.21.13.0-075055	1
4	Oś zawiasa drzw zasypowych	25.21.13.0-075151	1
3	Płyta termoizol 60x182x280	23.20.14.0-011524	1
2	Ostona drzwiczek górnych	25.21.13.0-165486	1
1	Drzwiczki górne	25.21.13.0-165485	1

Detale
handlowe ogólnodostępne

Detale występujące
tylko w kpl. drzwiczek

Masa:
14,55 Kg

Nr
pozycji

Nazwa

Nr systemowy
producenta/
Nr normy

Ilość

Wydanie nr:
1

Powierzchnia malowana - lakier termoutwardzalny
koloru czarnego

Data:
12.2016



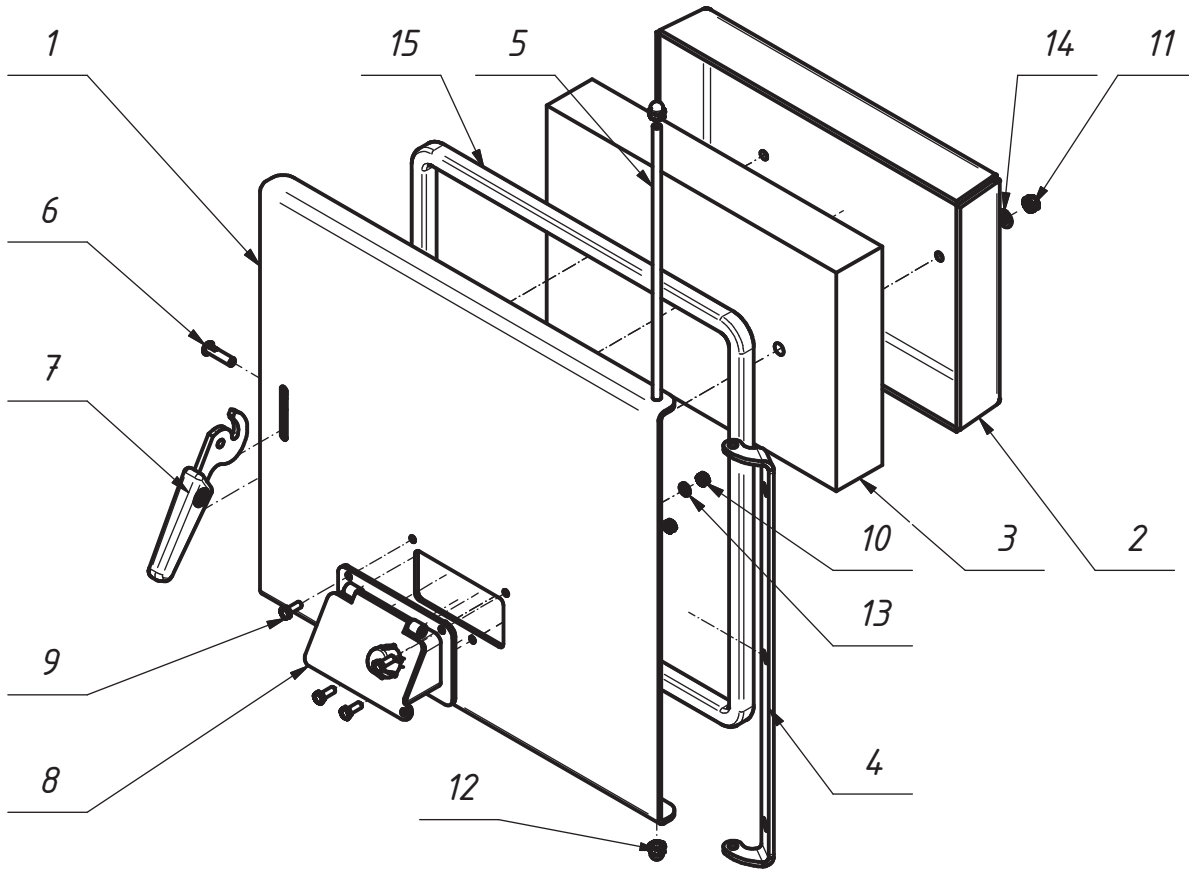
Nazwa **Drzwiczki popielnikowe stalowe
kpl. (35KPd.01.03.00)**

Nr
karty:


Nr systemowy
producenta


25.21.13.0-165359


1.70



15	Sznur glino-krzemianowy $\varnothing 18$	13.94.11.0-318189	1,7m
14	Podkładka 8,4 Fe/Zn5	PN-78/M-82005	2
13	Podkładka 6,4 Fe/Zn5	PN-78/M-82005	4
12	Nakrętka kołpakowa M8 Fe/Zn5	PN/M-82181	2
11	Nakrętka M8 Fe/Zn5	PN-EN 24034	2
10	Nakrętka M6 Fe/Zn5	PN-EN 24034	4
9	Śruba M6x16 Fe-Zn5	PN-EN 24018	4
8	Przepustnica powietrza	25.21.13.0-165433	1
7	Uchwyt zaciskowy	25.21.13.0-000205	1
6	Niż specjalny $\varnothing 8 \times 32 - B -$ Fe/Zn5	25.21.13.0-668181	1
5	Oś zawiasa drzwiczek popieln.	25.21.13.0-075161	1
4	Zawias drzwiczek popielnikowych	25.21.13.0-075072	1
3	Płyta termoizol. drzwiczek popiel.	23.20.14.0-000508	1
2	Ostona drzwiczek popiel.	25.21.13.0-165488	1
1	Drzwiczki popielnikowe	25.21.13.0-165487	1


 Detale oferowane
 przez ZGM Zębica S.A.


 Detale
 handlowe ogólnodostępne


 Detale występujące
 tylko w kpl. drzwiczek

**Masa:
28,66 Kg**

Nr pozycji	Nazwa	Nr systemowy producenta/ Nr normy	Ilość
---------------	-------	---	-------

Wydanie nr:
1

Powierzchnia malowana - lakier termoutwardzalny
koloru czarnego

Data:
12.2016



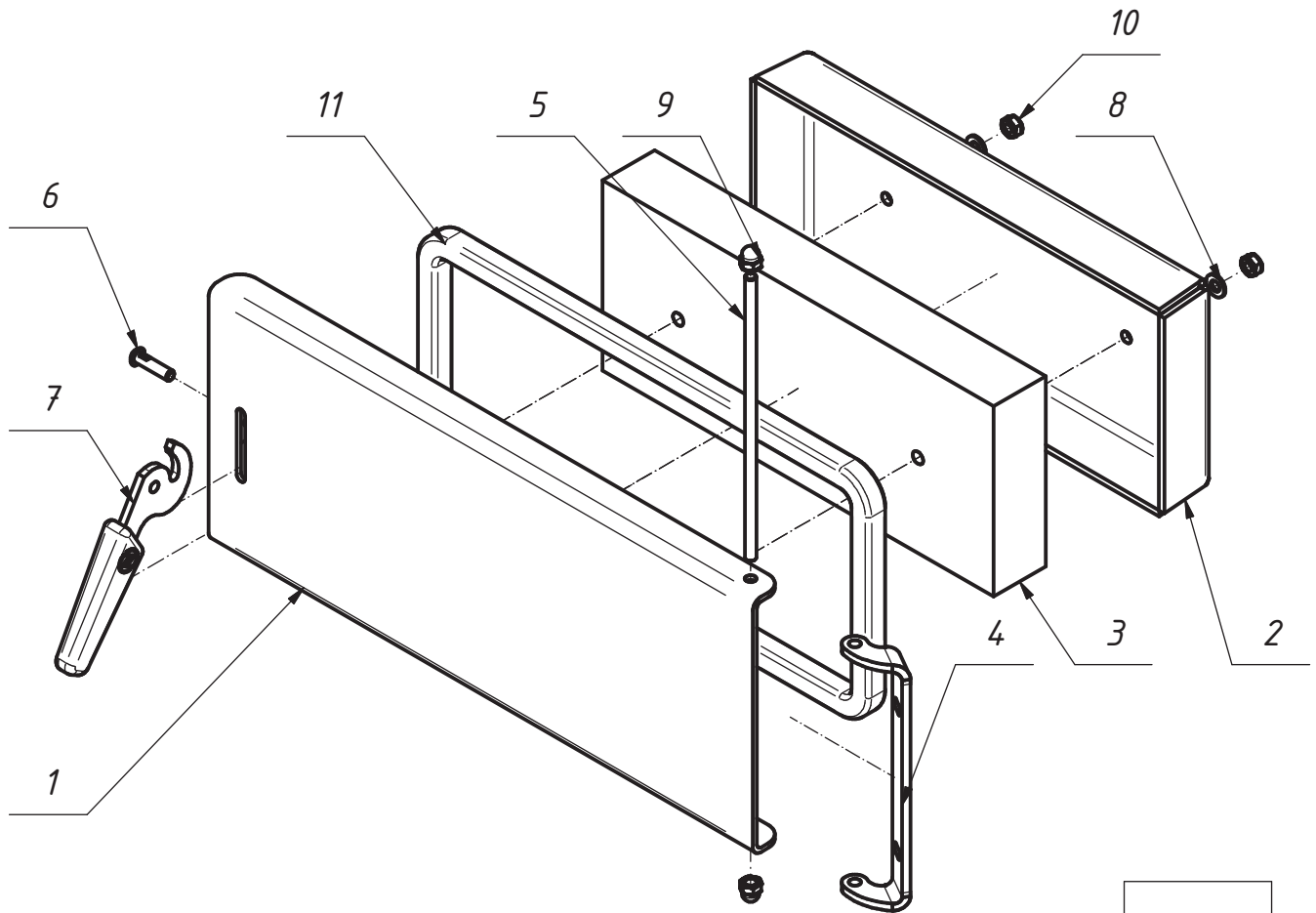
Nazwa **Drzwiczki rozpatowe stalowe
kpl. (35KPd.01.04.00)**

Nr
karty:

Nr systemowy
producenta

25.21.13.0-165360

1.71



11	Sznur glino-krzemianowy $\varnothing 18$	13.94.11.0-318189	1,2m
10	Nakrętka M8 Fe/Zn5	PN-EN 24034	2
9	Nakrętka kotłakowa M8 Fe/Zn5	PN/M-82181	2
8	Podkładka 8,4 Fe/Zn5	PN-78/M-82005	2
7	Uchwyt zaciskowy	25.21.13.0-000205	1
6	Niś specjalny $\varnothing 8 \times 32$ - B - Fe/Zn5	25.21.13.0-668181	1
5	Oś zawiasa drzwiczek rozpatowych	25.21.13.0-075181	1
4	Zawias drzw. rozpatowych	25.21.13.0-075090	1
3	Płyta termoizol. drzwiczek rozpatowych	23.20.14.0-000504	1
2	Ostona drzwiczek rozpatowych	25.21.13.0-165490	1
1	Drzwiczki rozpatowe	25.21.13.0-165489	1
Nr pozycji	Nazwa	Nr systemowy producenta/ Nr normy	Ilość

Detale oferowane przez ZGM Żebiec S.A.

Detale handlowe ogólnodostępne

Detale występujące tylko w kpl. drzwiczek

Masa:
15,90 Kg

Wydanie nr:
1

Data:
12.2016

Powierzchnia malowana - lakier termoutwardzalny koloru czarnego



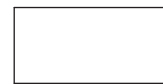
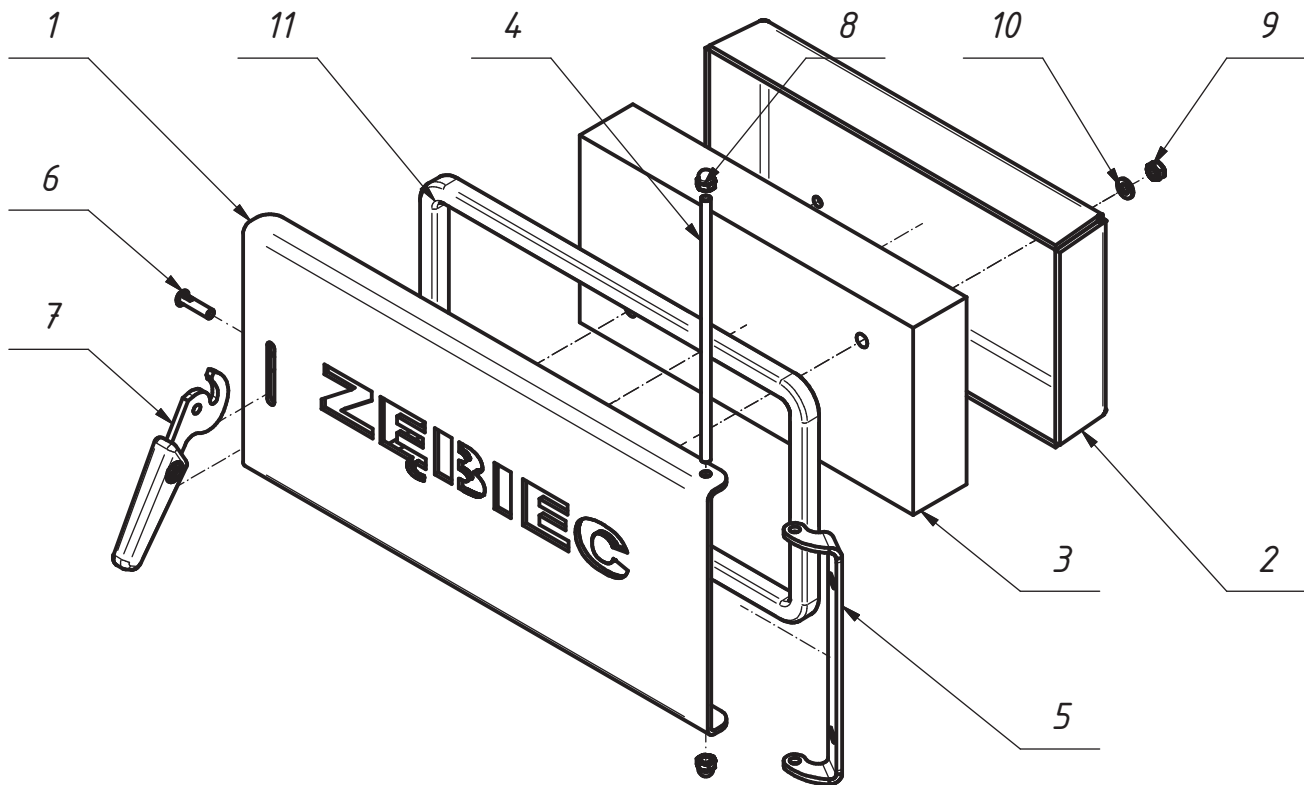
Nazwa **Drzwiczki górne stalowe kpl.
(35KPd.01.05.00)**

Nr
karty:

Nr systemowy
producenta

25.21.13.0-165361

1.72



Detale oferowane
przez ZGM Zębiec S.A.



Detale
handlowe ogólnodostępne



Detale występujące
tylko w kpl. drzwiczek

Masa:
18,28 Kg

11	Sznur glino-krzemianowy $\varnothing 18$	13.94.11.0-318189	1,3m
10	Rodkładka 8,4 Fe/Zn5	PN-78/M-82005	2
9	Nakrętka M8 Fe/Zn5	PN-EN 24034	2
8	Nakrętka kotłowa M8 Fe/Zn5	PN/M-82181	2
7	Uchwyt zaciskowy	25.21.13.0-000205	1
6	Niś specjalny $\varnothing 8 \times 32 - B - Fe/Zn5$	25.21.13.0-668181	1
5	Zawias drzw zasypowych	25.21.13.0-075055	1
4	Oś zawiasa drzw zasypowych	25.21.13.0-075151	1
3	Płyta termoizol drzwiczke górnych	23.20.14.0-000507	1
2	Ostona drzwiczek górnych	25.21.13.0-165492	1
1	Drzwiczki górne	25.21.13.0-165491	1

Nr pozycji	Nazwa	Nr systemowy producenta/ Nr normy	Ilość
------------	-------	--------------------------------------	-------

Wydanie nr:
1

Powierzchnia malowana - lakier termoutwardzalny
koloru czarnego

Data:
12,2016



Nazwa

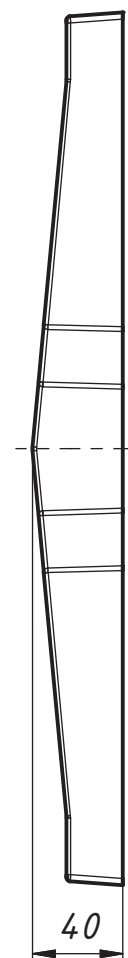
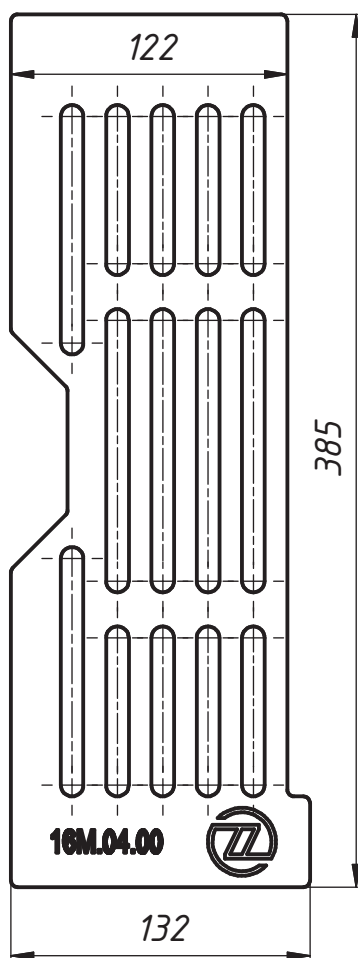
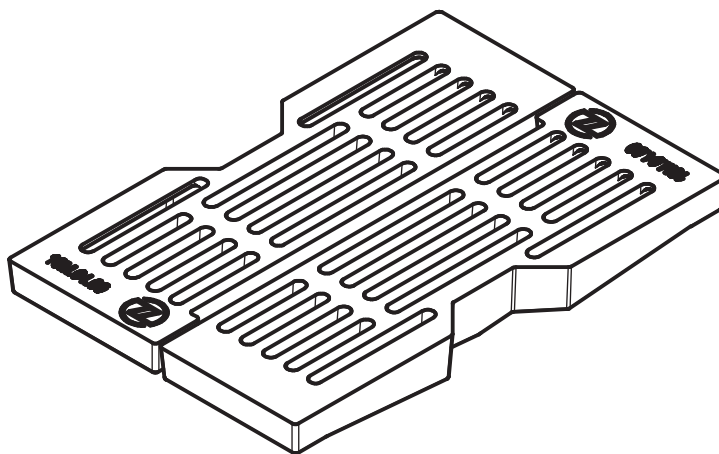
Ruszt poziomy (16M.04.00)

Nr
karty:

Nr systemowy
producenta

25.99.29.0-034198

2.1



Masa [kg]:

5,11

*Uwaga: Komplet stanowią
dwie sztuki rusztu.*

Wydanie nr:

1

Materiał:
żeliwo

Powierzchnia surowa

Data:

1.2010



Nazwa

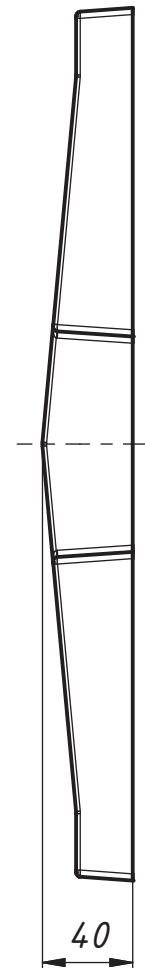
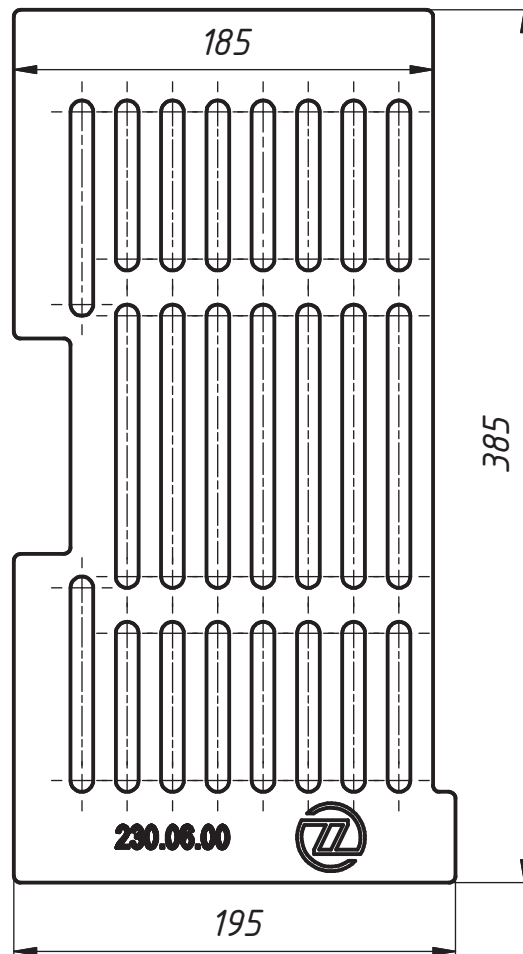
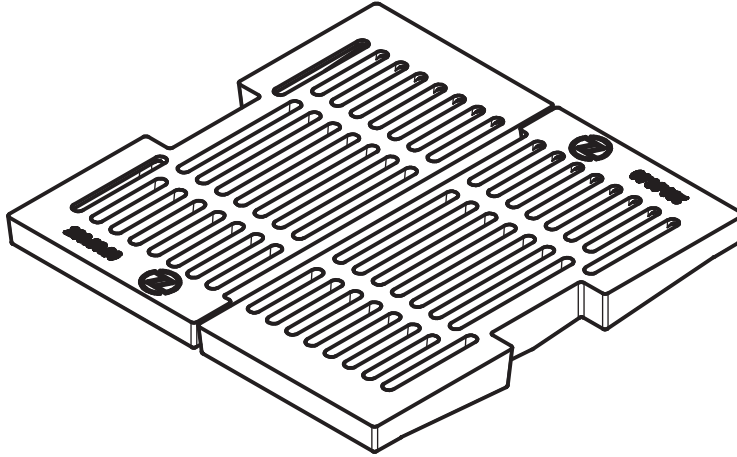
Ruszt poziomy (230.06.00)

Nr
karty:

Nr systemowy
producenta

25.99.29.0-036072

2.2



Masa [kg]:

7,77

*Uwaga: Komplet stanowią
dwie sztuki Rusztu.*

Wydanie nr:

1

Materiał:
żeliwo

Powierzchnia surowa

Data:

1.2010



Nazwa

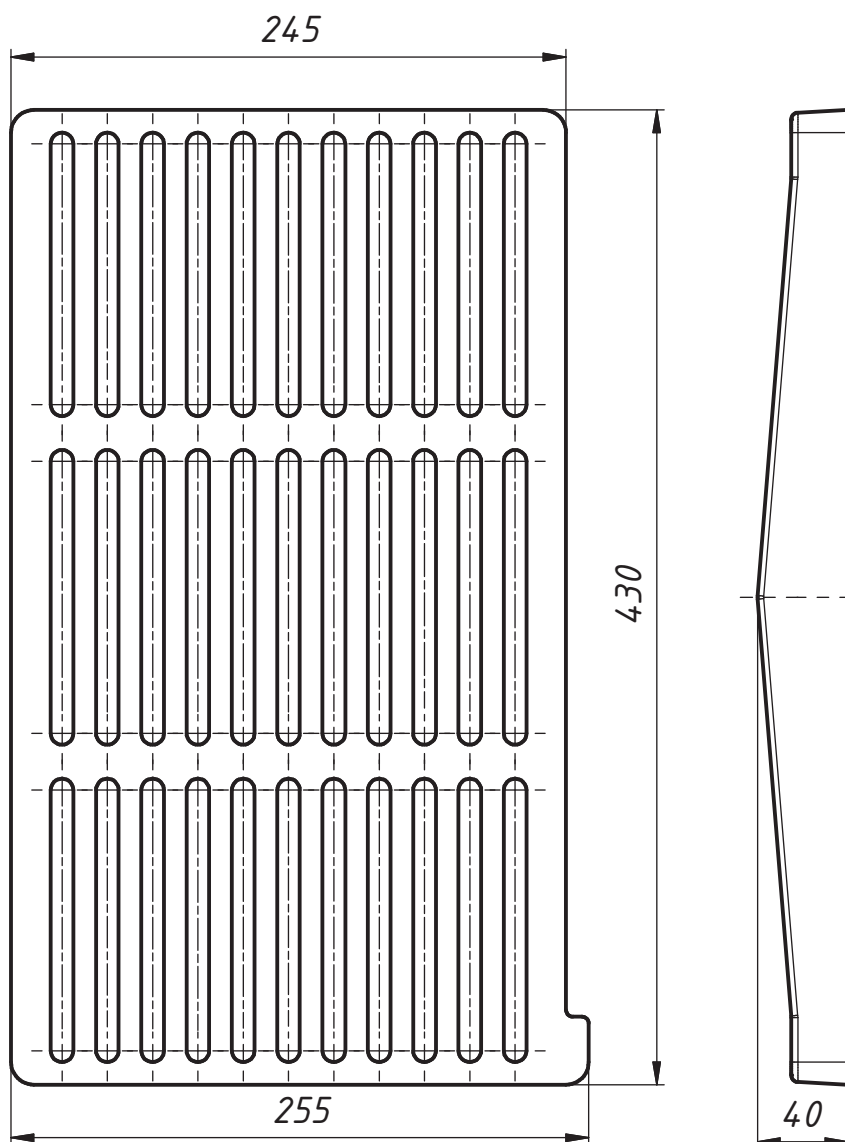
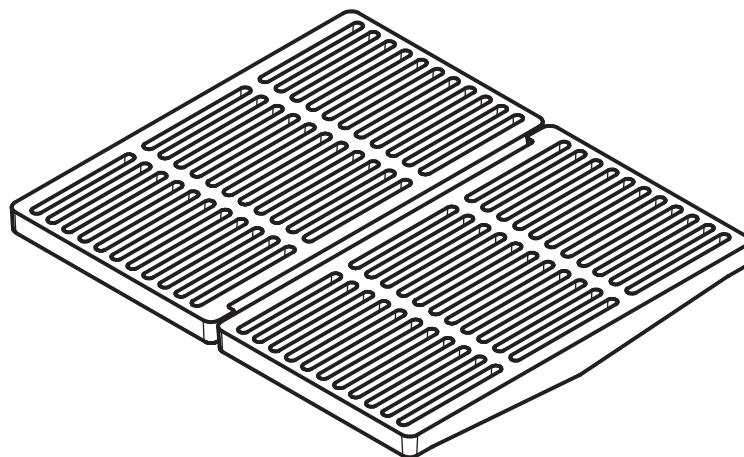
Ruszt poziomy (240.04)

Nr
karty:

Nr systemowy
producenta

25.99.29.0-036059

2.3



Masa [kg]:

11,75

*Uwaga: Komplet
stanowią dwie
sztuki rusztu.*

Wydanie nr:

1

Materiał:
żeliwo

Powierzchnia surowa

Data:

1.2010



Nazwa

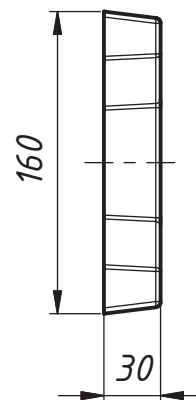
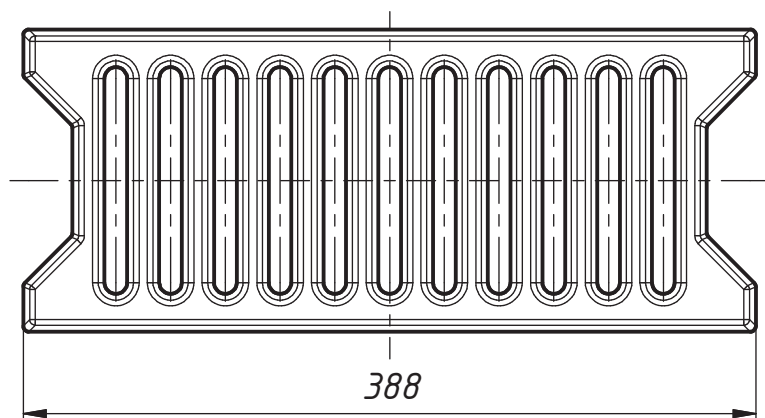
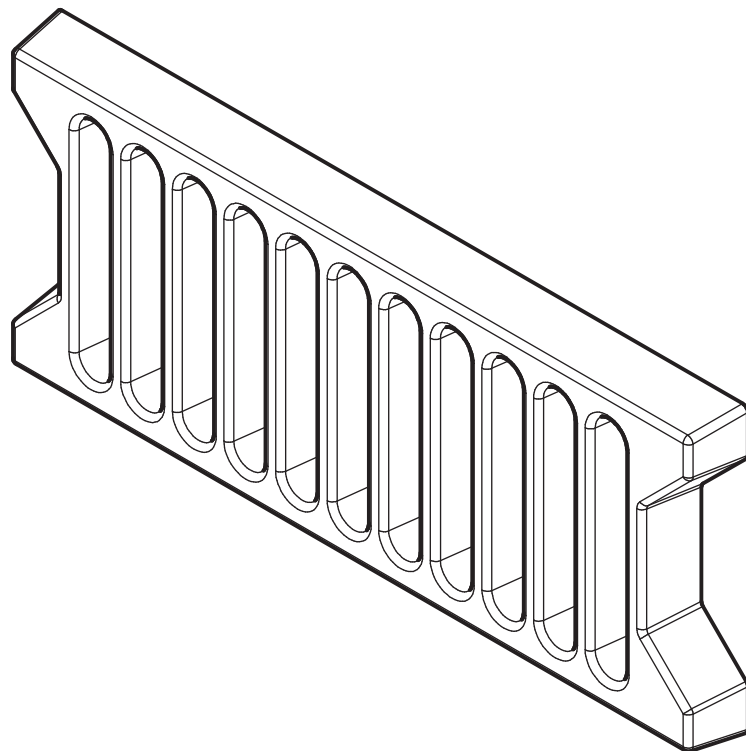
Ruszt poziomy (30M.06)

Nr
karty:

Nr systemowy
producenta

25.99.29.0-034207

2.4



Masa [kg]:

7,64

Wydanie nr:

1

Materiał:
żeliwo

Powierzchnia surowa

Data:

1.2010



Nazwa

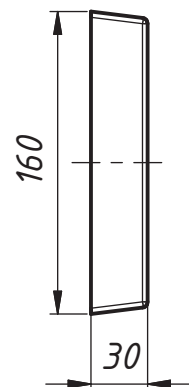
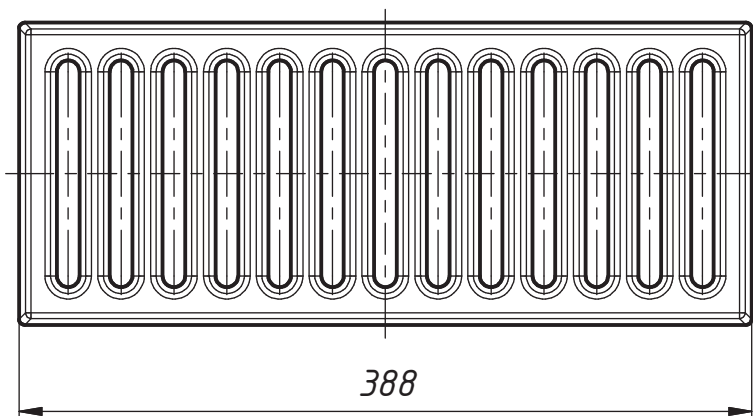
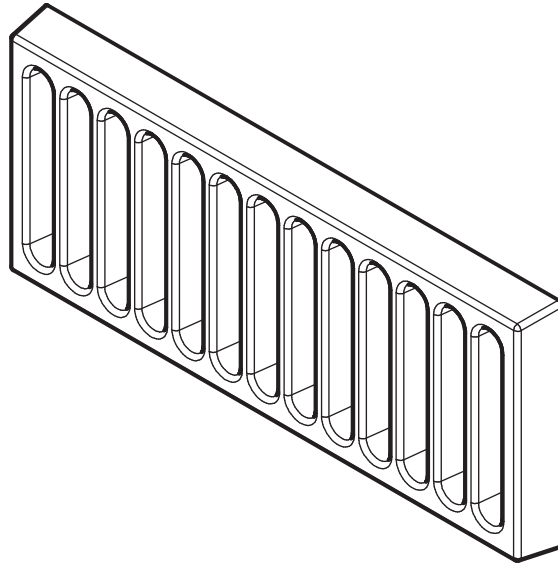
Ruszt poziomy (30M.05)

Nr
karty:

Nr systemowy
producenta

25.99.29.0-034205

2.5



Masa [kg]:

7,78

Wydanie nr:

1

Materiał:
żeliwo

Powierzchnia surowa

Data:

1.2010



Nazwa

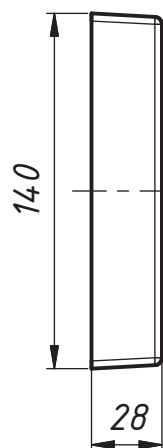
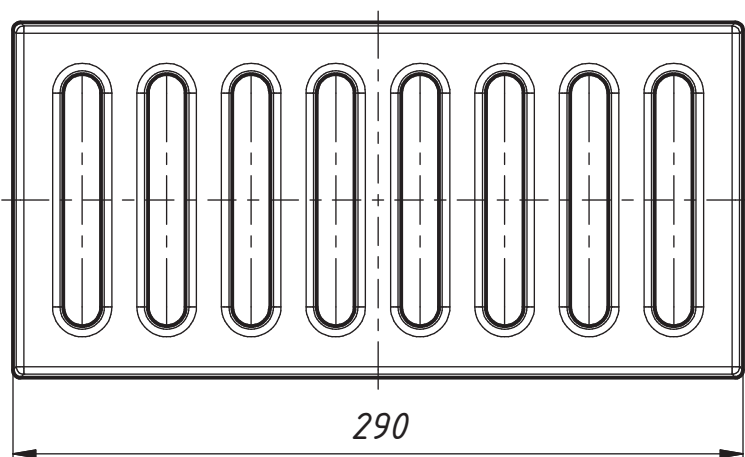
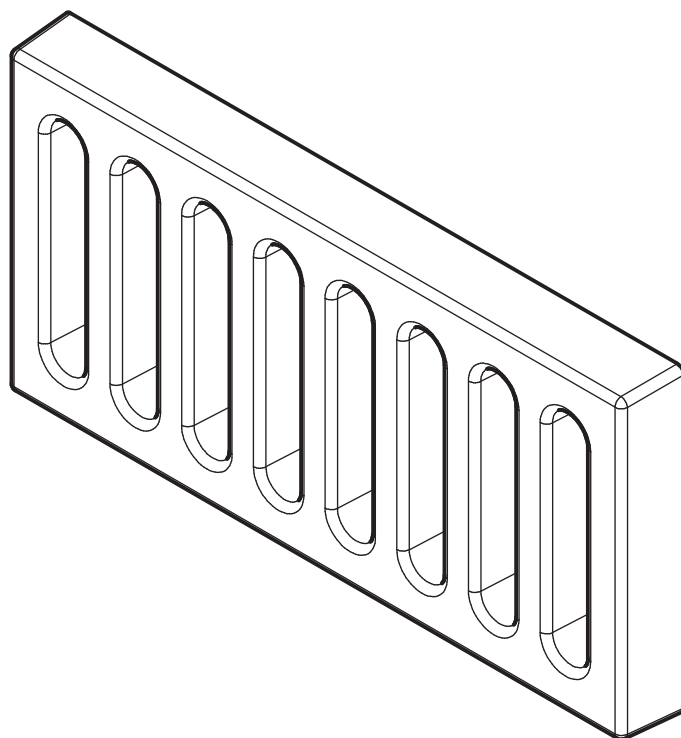
Ruszt poziomy (145.14)

Nr
karty:

Nr systemowy
producenta

25.99.29.0-000513

2.6



Masa [kg]:

5,60

Wydanie nr:

1

Materiał:
żeliwo

Powierzchnia surowa

Data:

1.2010



Nazwa

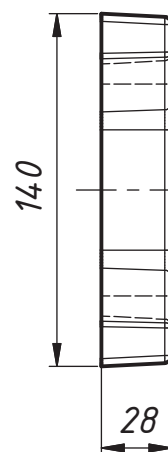
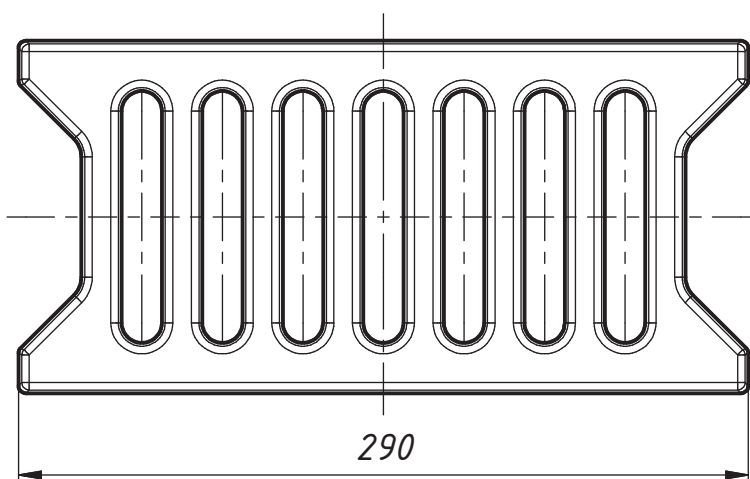
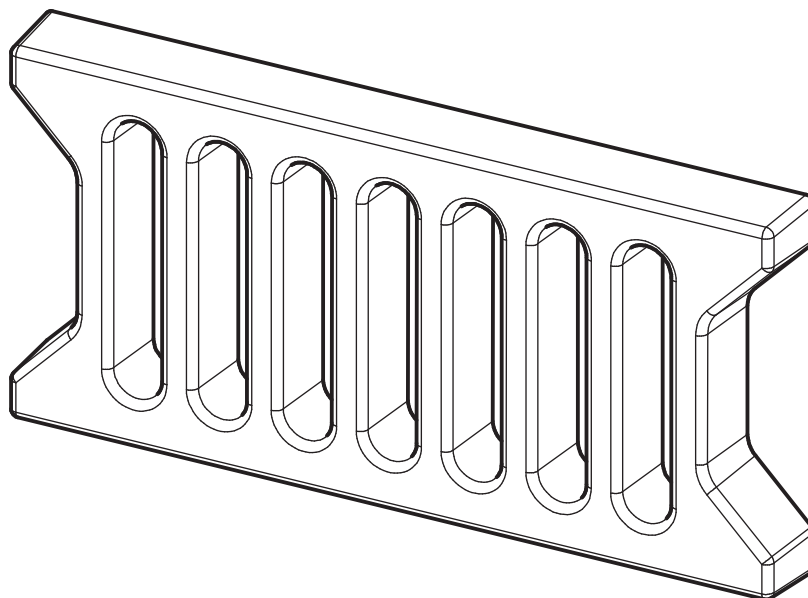
Ruszt poziomy (200.07)

Nr
karty:

Nr systemowy
producenta

25.99.29.0-035998

2.7



Masa [kg]:

4,90

Wydanie nr:

1

Materiał:
żeliwo

Powierzchnia surowa

Data:

1.2010



Nazwa

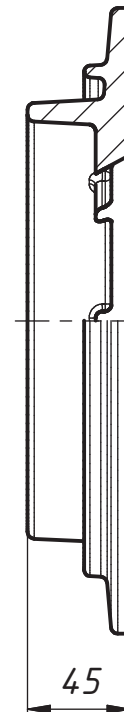
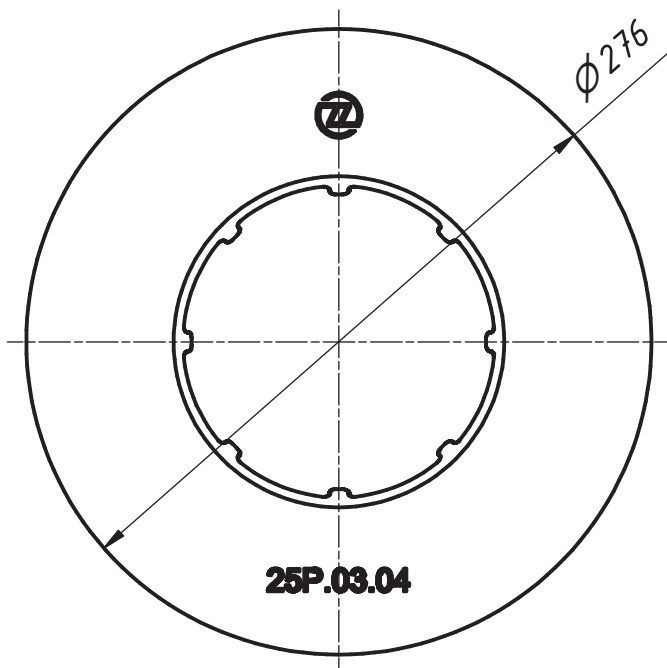
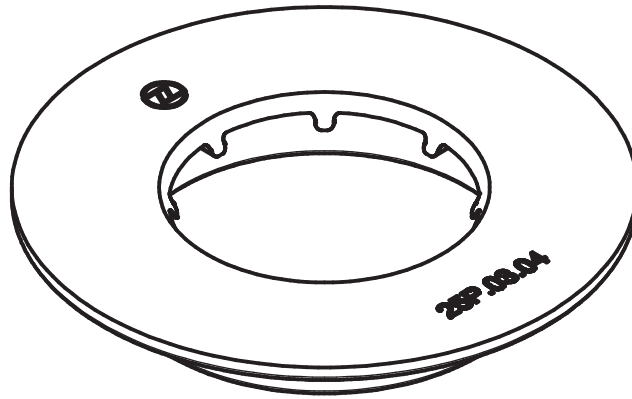
Ruszt retorty (25P.03.04)

Nr
karty:

Nr systemowy
producenta

25.21.13.0-727126

2.8



Masa [kg]:

4,85

Wydanie nr:

1

Materiał:
żeliwo

Powierzchnia surowa

Data:

1.2010



Nazwa

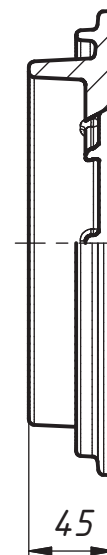
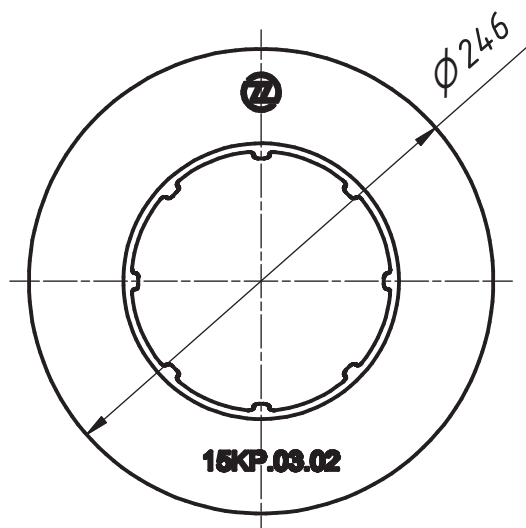
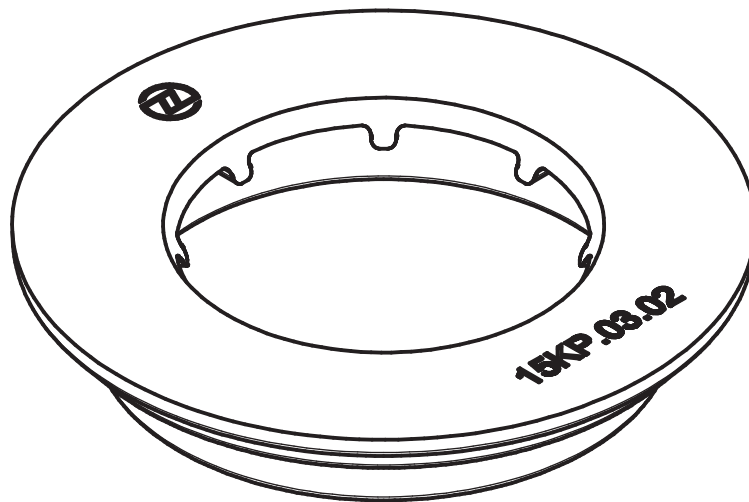
Ruszt retorty (15KP.03.02)

Nr
karty:

Nr systemowy
producenta

25.21.13.0-727127

2.9



Masa [kg]:

3,92

Wydanie nr:

1

Materiał:
żeliwo

Powierzchnia surowa

Data:

1.2010



Nazwa

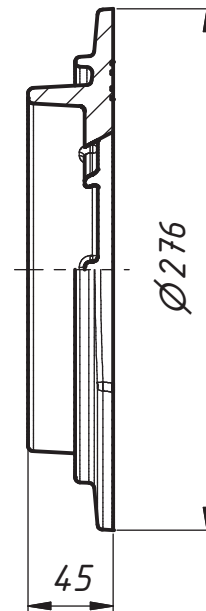
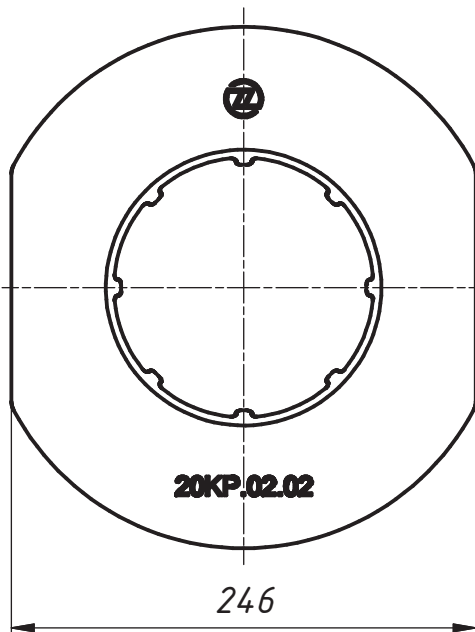
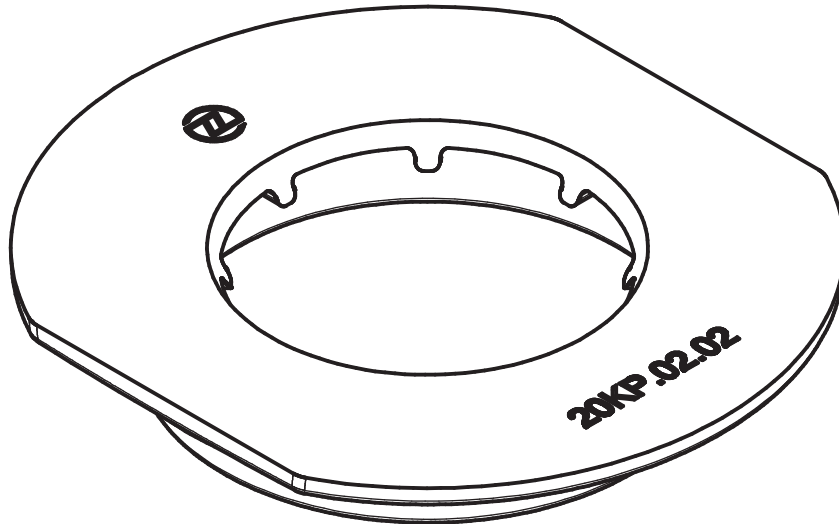
Ruszt retorty (20KP.02.02)

Nr
karty:

Nr systemowy
producenta

25.21.13.0-727108

2.10



Masa [kg]:

4,67

Wydanie nr:

1

Materiał:
żeliwo

Powierzchnia surowa

Data:

1.2010



Nazwa

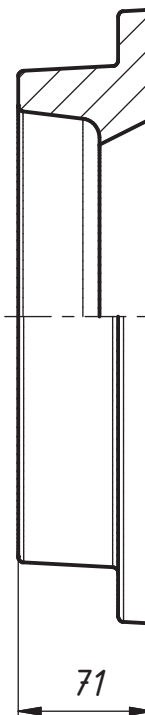
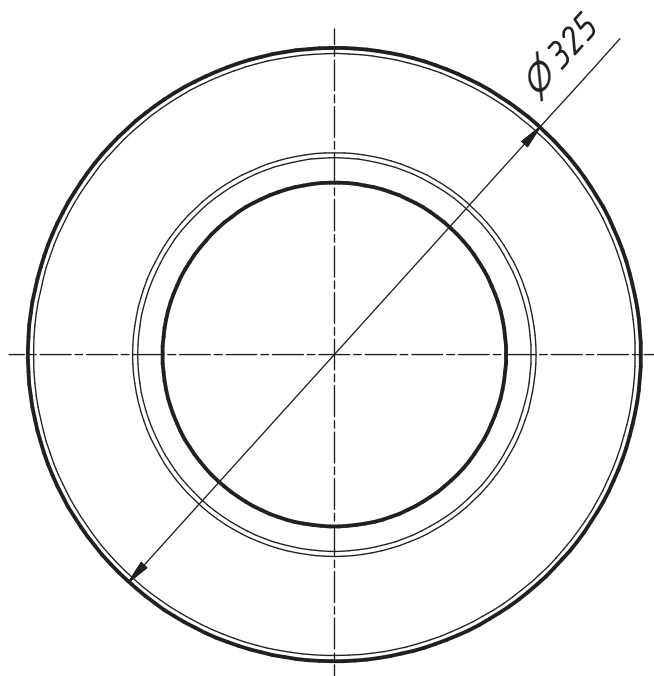
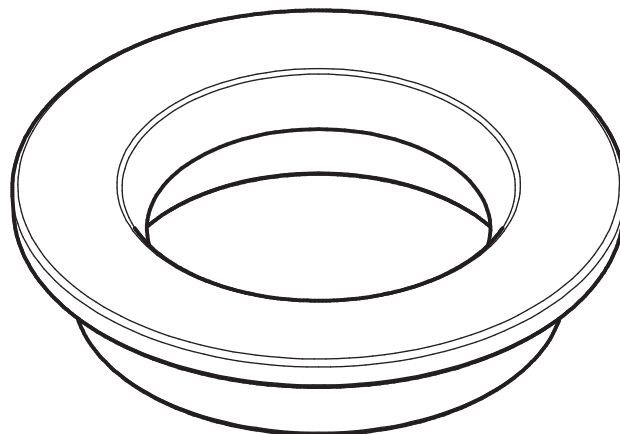
Ruszt retorty (50KP)

Nr
karty:

Nr systemowy
producenta

25.99.29.0-038872

2.11



Masa [kg]:

4,51

Wydanie nr:

1

Materiał:
żeliwo

Powierzchnia surowa

Data:

1.2010



Nazwa

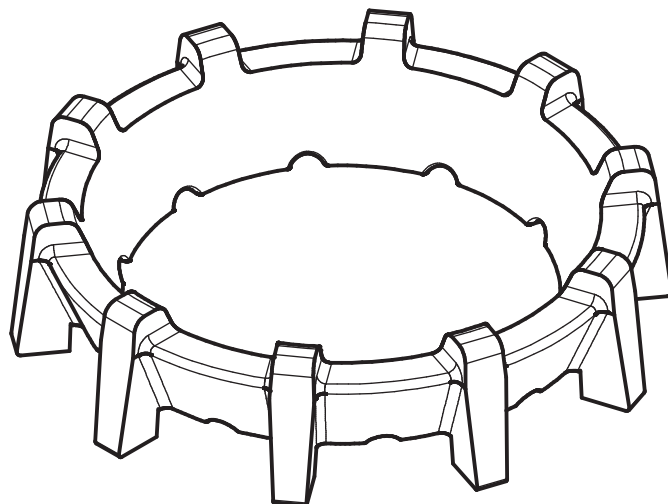
Wieniec zębaty

Nr
karty:

Nr systemowy
producenta

Wg. tabeli

2.L.p.



<i>L.p.</i>	<i>Typ kotta</i>	<i>Nr systemowy</i>	<i>masa [kg]</i>
12	50KP	25.99.29.0-038871	2.3
13	9KPd	25.21.13.0-727130	0.8

Masa [kg]:

Wydanie nr:

2

Materiał:
żeliwo

Powierzchnia surowa

Data:
12.2016



Nazwa

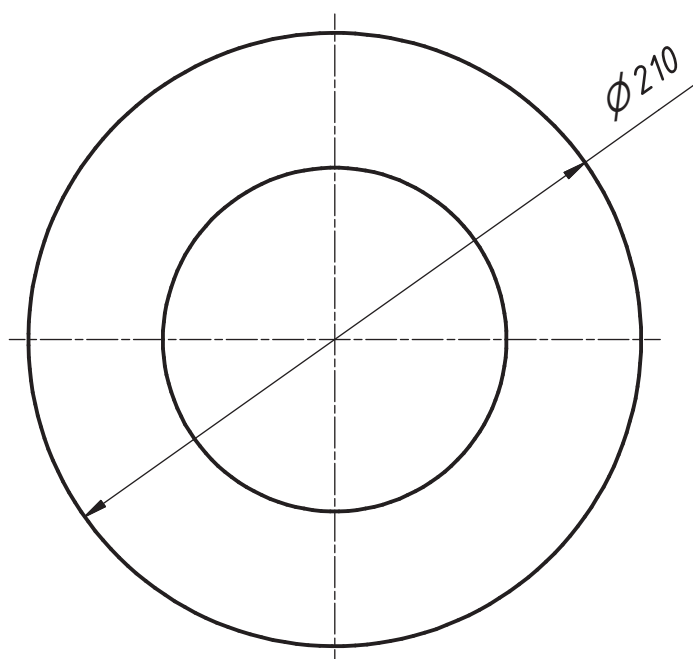
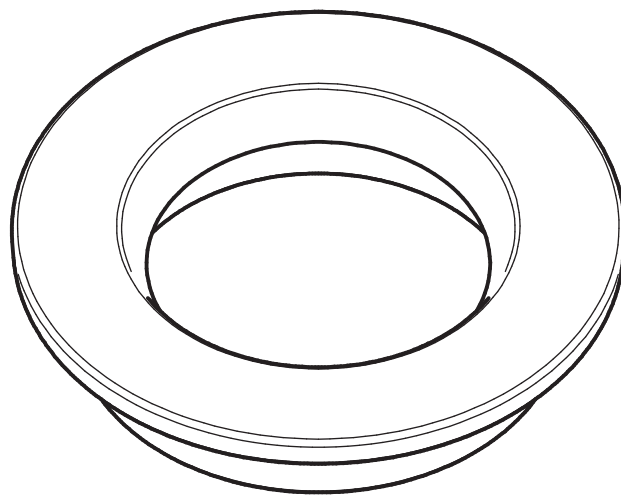
Ruszt retorty (9KPd)

Nr
karty:

Nr systemowy
producenta

25.21.13.0-727131

2.14



Masa [kg]:

4

Wydanie nr:

1

Materiał:
żeliwo

Powierzchnia surowa

Data:
12.2016



Nazwa

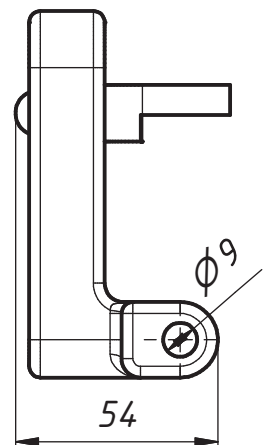
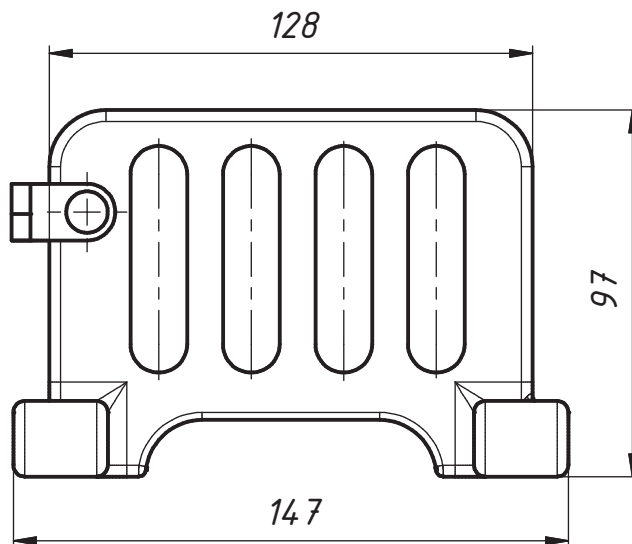
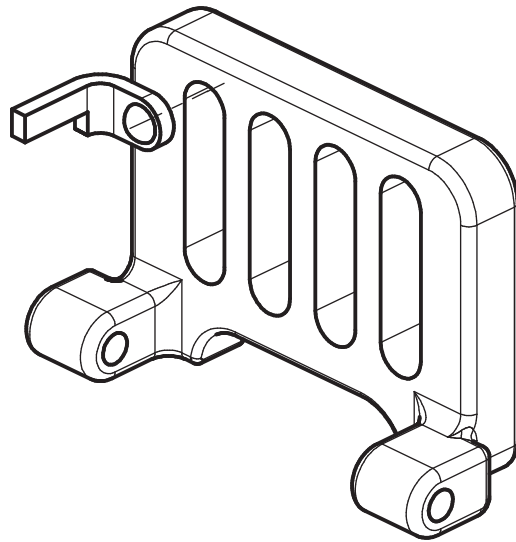
Ruszt pionowy (110.03.05)

Nr
karty:

Nr systemowy
producenta

25.21.13.0-720093

3.1



Masa [kg]:

1,30

Wydanie nr:

2

Materiał:
żeliwo

*Powierzchnia malowana - lakier termoutwardzalny
koloru czarnego*

Data:

III.2017



Nazwa

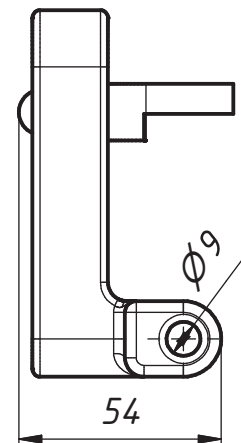
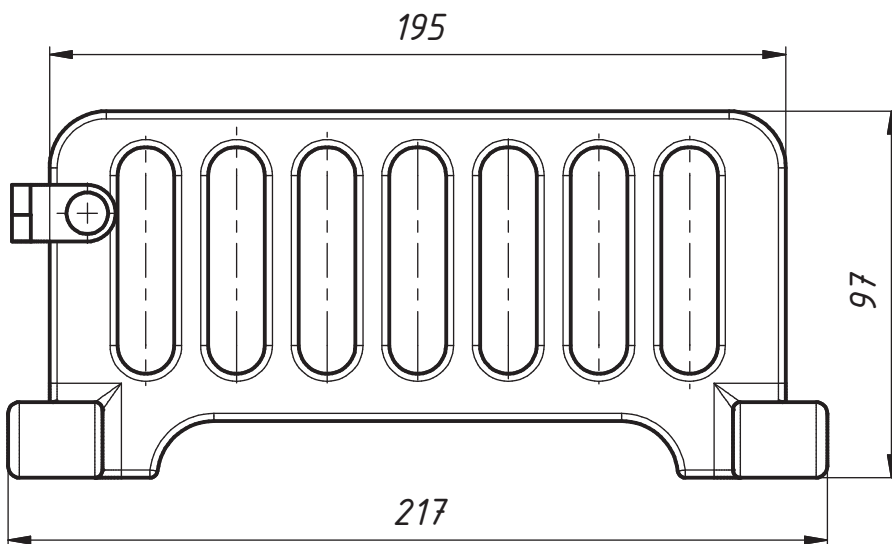
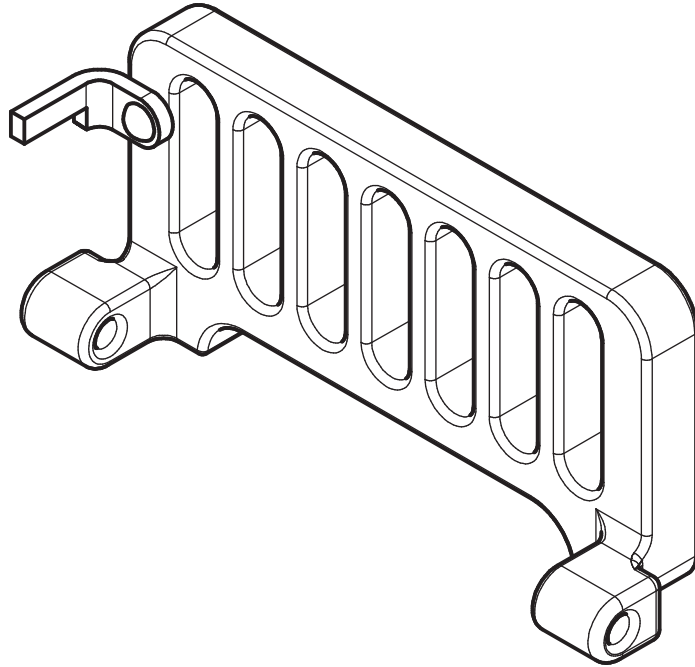
Ruszt pionowy (140.03.05)

Nr
karty:

Nr systemowy
producenta

25.21.13.0-720104

3.2



Masa [kg]:

1,50

Wydanie nr:

2

Materiał:
żeliwo

*Powierzchnia malowana - lakier termoutwardzalny
koloru czarnego*

Data:

III.2017



Nazwa

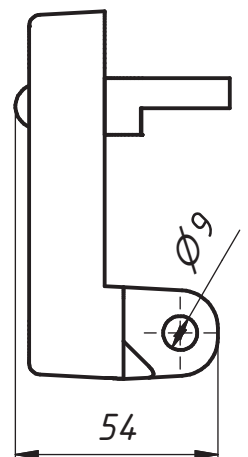
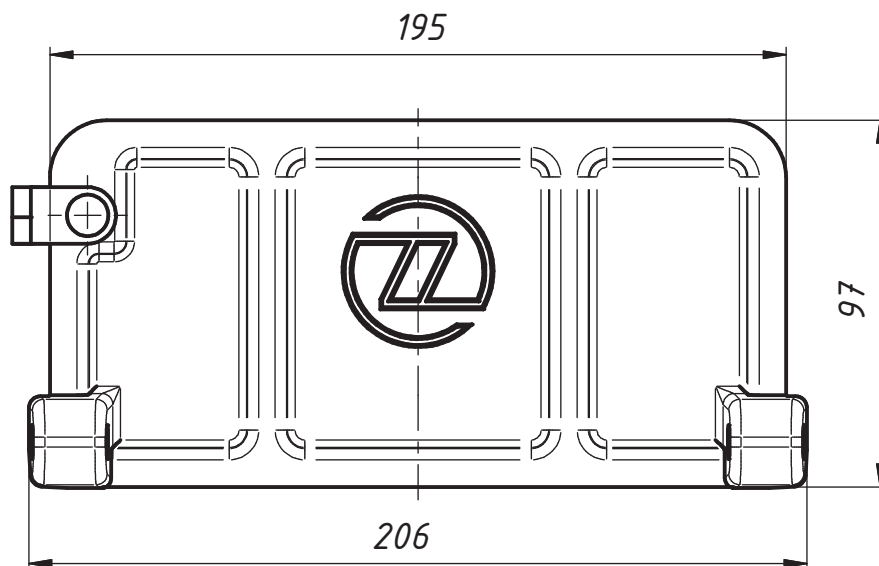
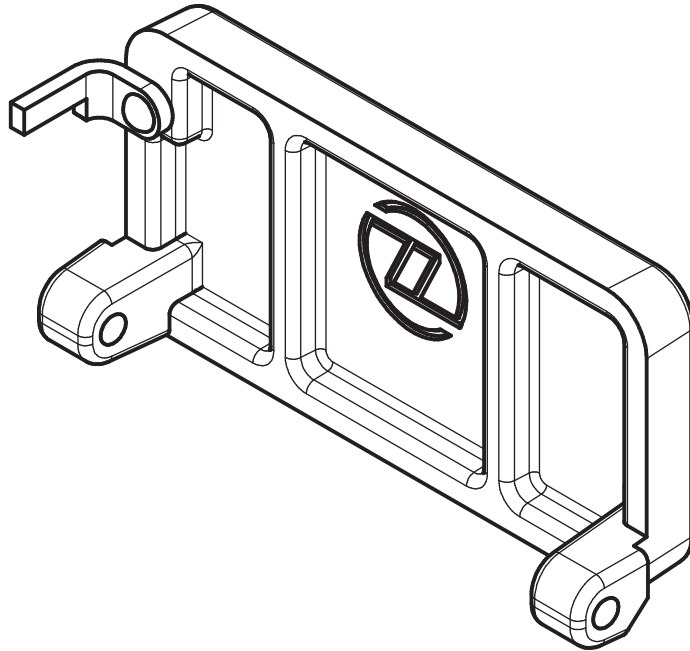
Ruszt pionowy (170.05.00)

Nr
karty:

Nr systemowy
producenta

25.21.13.0-720520

3.3



Masa [kg]:

2,1

Wydanie nr:

2

Materiał:
żeliwo

*Powierzchnia malowana - lakier termoutwardzalny
koloru czarnego*

Data:

III.2017



Nazwa

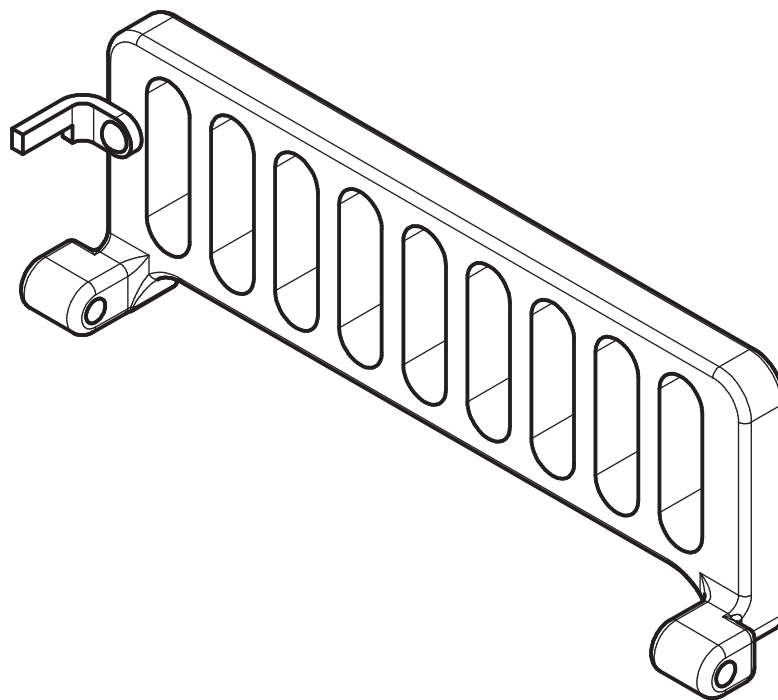
Ruszt pionowy (210.03.05)

Nr
karty:

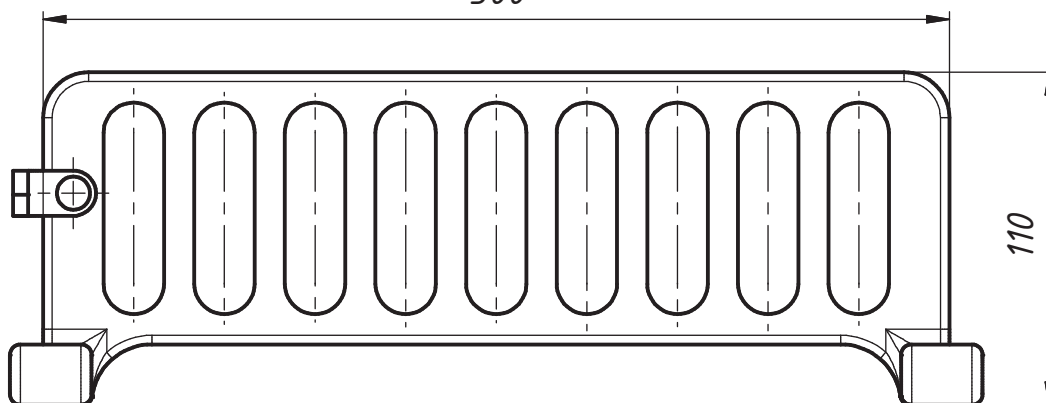
Nr systemowy
producenta

25.21.13.0-720514

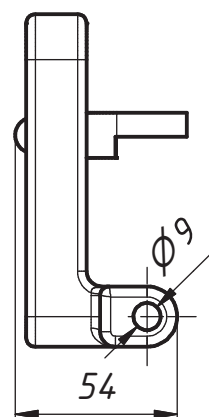
3.4



300



110



54

Masa [kg]:

2,5

Wydanie nr:

2

Materiał:
żeliwo

*Powierzchnia malowana - lakier termoutwardzalny
koloru czarnego*

Data:

III.2017



Nazwa

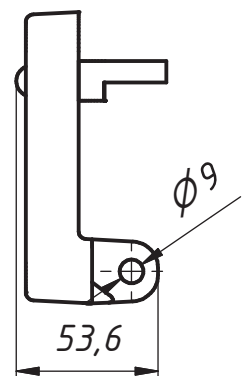
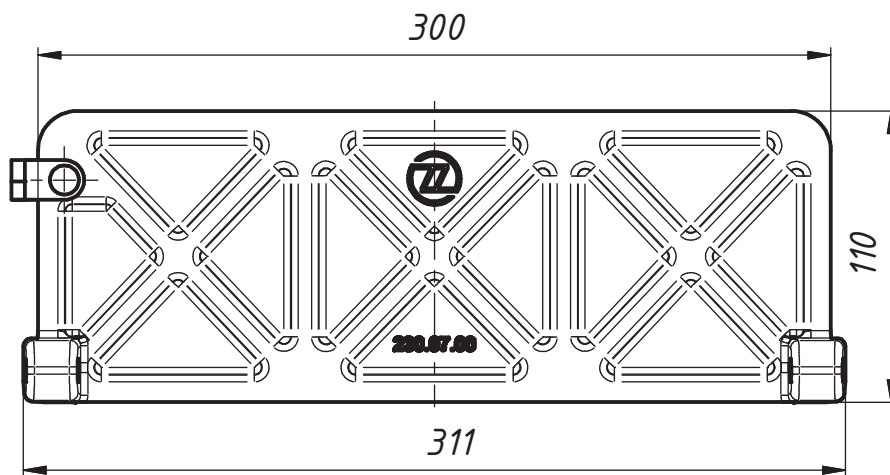
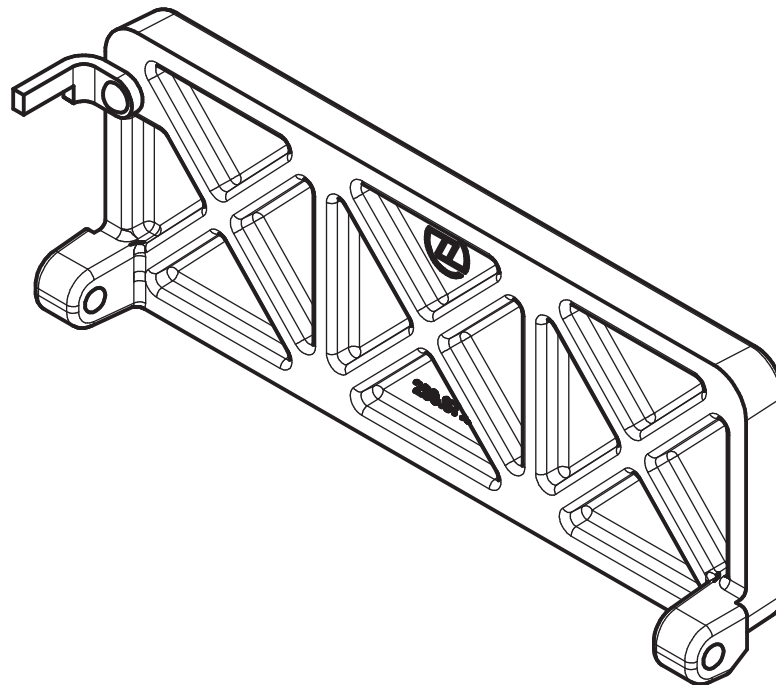
Ruszt pionowy (230.07.00)

Nr
karty:

Nr systemowy
producenta

25.21.13.0-720603

3.5



Masa [kg]:

3,09

Wydanie nr:

2

Materiał:
żeliwo

*Powierzchnia malowana - lakier termoutwardzalny
koloru czarnego*

Data:

III.2017



Nazwa

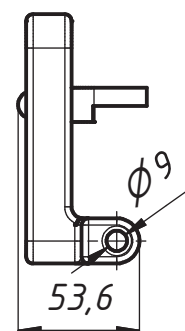
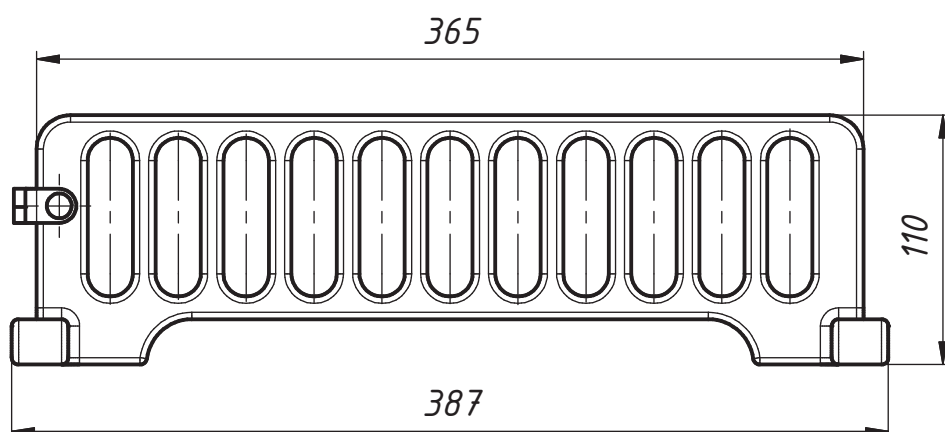
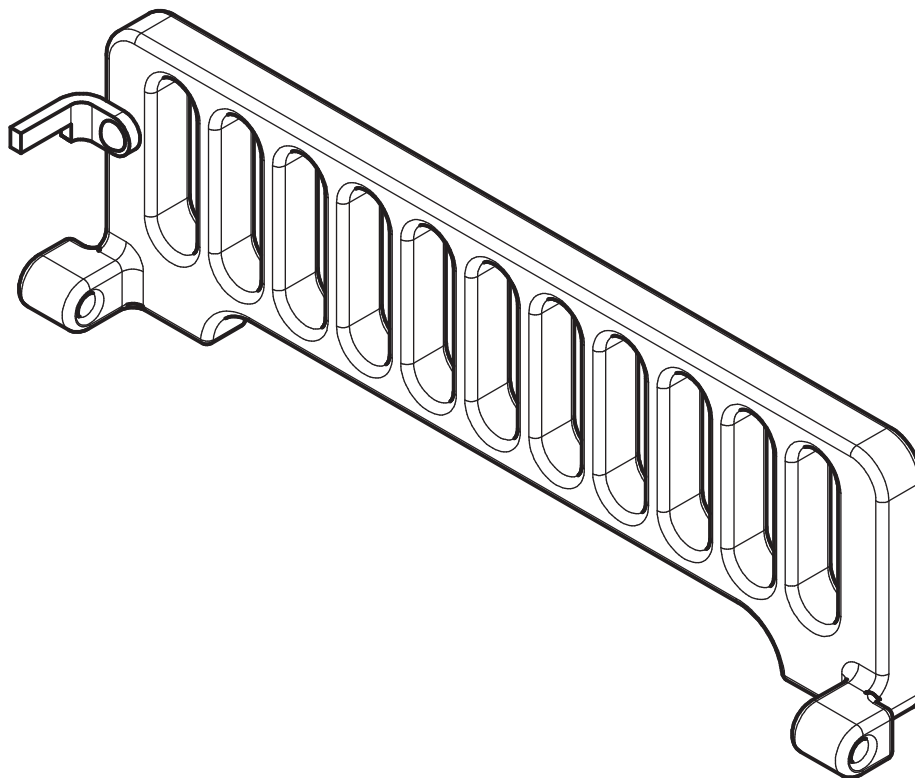
Ruszt pionowy (350.03.05)

Nr
karty:

Nr systemowy
producenta

25.21.13.0-727007

3.6



Masa [kg]:

3,1

Wydanie nr:

2

Materiał:
żeliwo

*Powierzchnia malowana - lakier termoutwardzalny
koloru czarnego*

Data:

III.2017



Nazwa

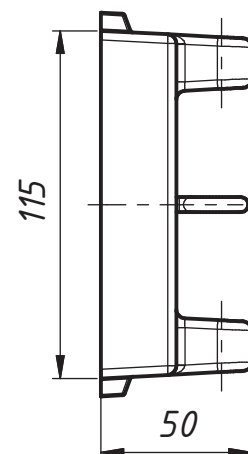
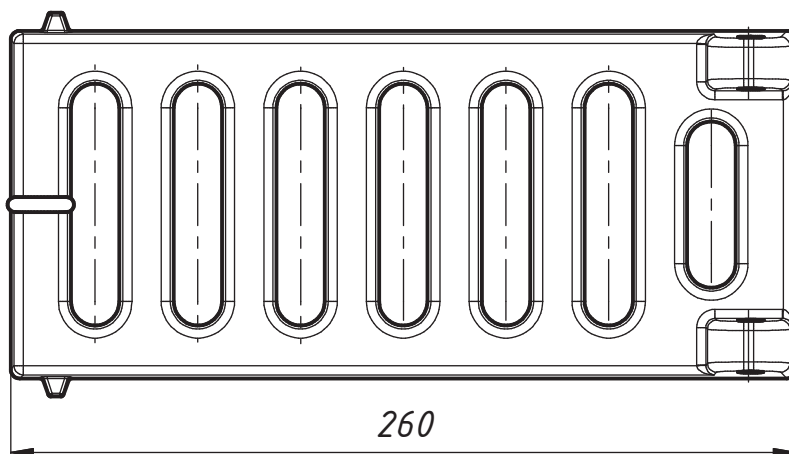
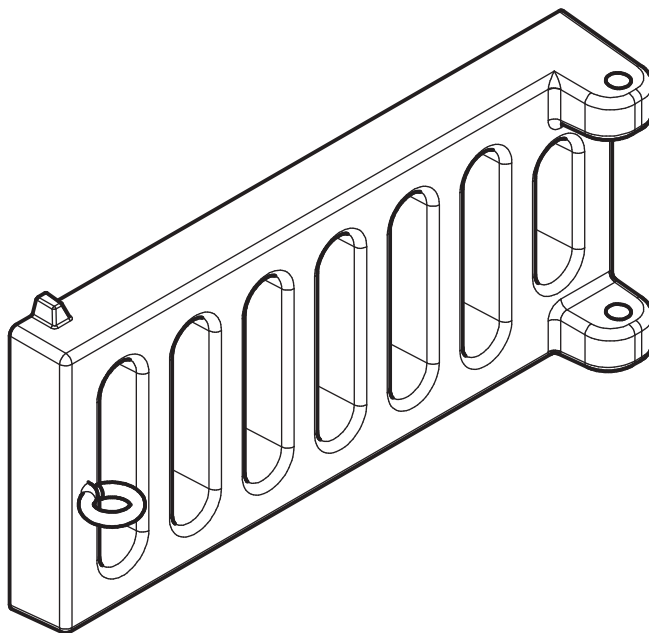
Ruszt pionowy (145.12)

Nr
karty:

Nr systemowy
producenta

Wg tabeli

3.7.L.p.



<i>L.p.</i>	<i>Typ kotła</i>	<i>Nr systemowy</i>	<i>masa [kg]</i>
1	20 KWK	25.21.13.0-720518	4.0
2	14-25 Merkury, 14,20 KPM DUO	25.21.13.0-720604	4.0
3	14,20 Jowisz 9 Merkury	25.21.13.0-720605	4.0

Masa [kg]:

-

Wydanie nr:

2

Materiał:
żeliwo

*Powierzchnia malowana - lakier termoutwardzalny
koloru czarnego*

Data:
III.2017



Nazwa

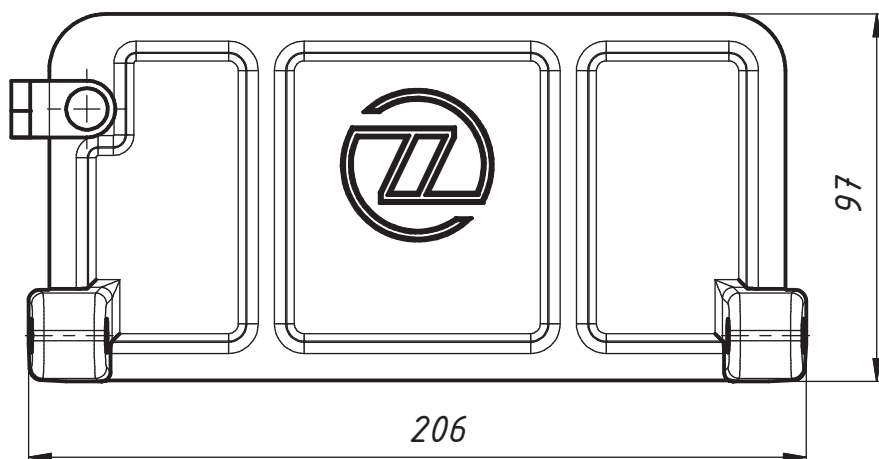
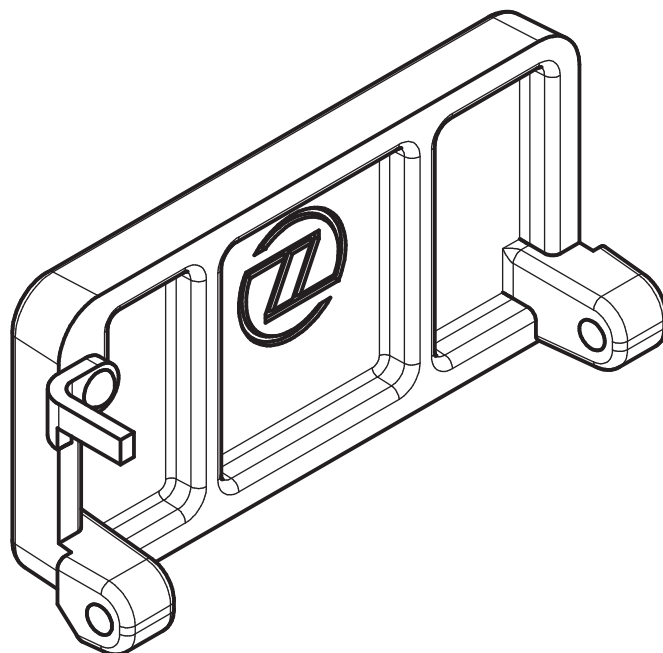
Ruszt pionowy (16M.05.00)

Nr
karty:

Nr systemowy
producenta

25.21.13.0-720520

3.8



Masa [kg]:

2,1

Wydanie nr:

2

Materiał:
żeliwo

*Powierzchnia malowana - lakier termoutwardzalny
koloru czarnego*

Data:

III.2017



Nazwa

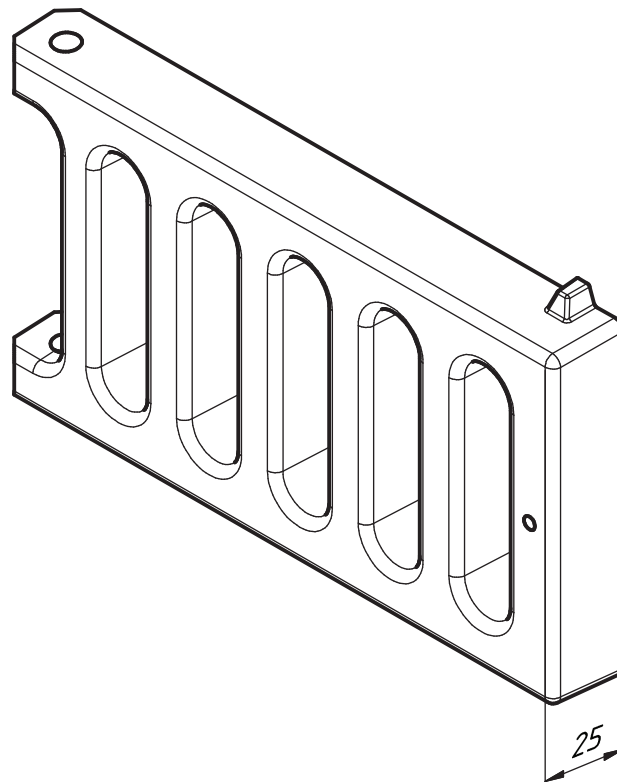
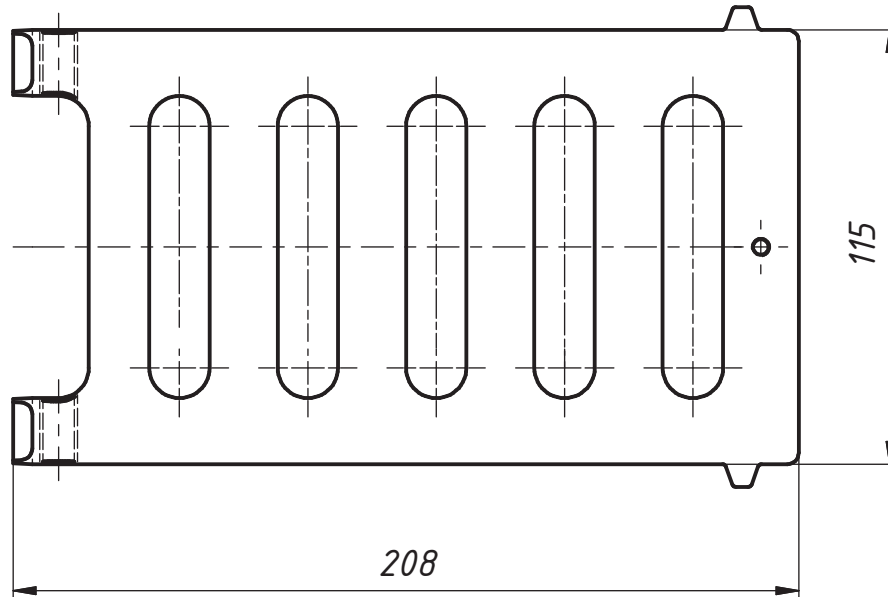
Ruszt pionowy (9KPd.01.08)

Nr
karty:

Nr systemowy
producenta

25.21.13.0-727131

3.9



Masa [kg]:

Wydanie nr:

2

Materiał:
żeliwo

*Powierzchnia malowana - lakier termoutwardzalny
koloru czarnego*

Data:
III.2017



Nazwa

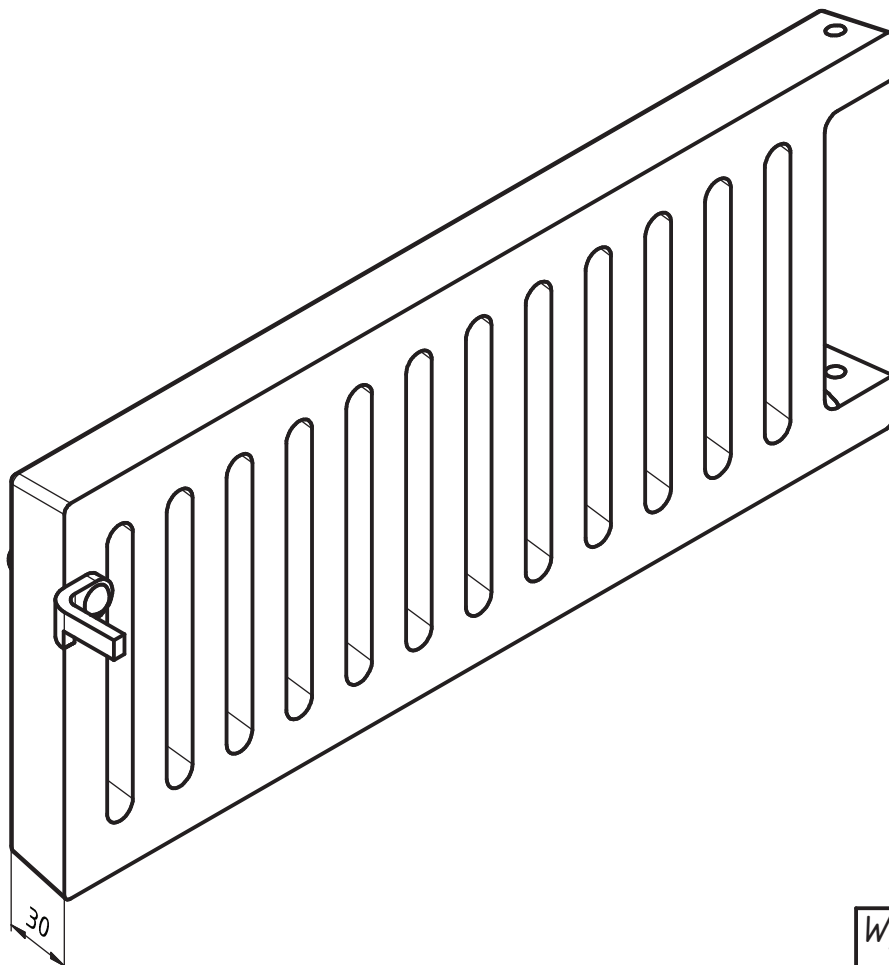
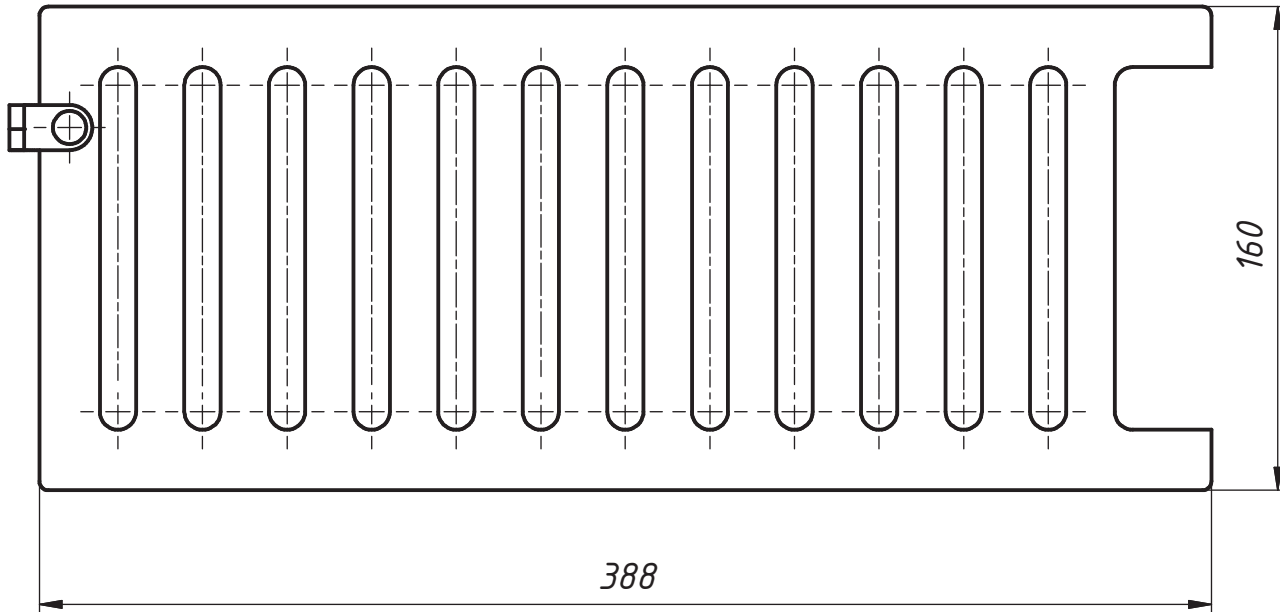
Ruszt pionowy (35KPd.01.06.00)

Nr
karty:

Nr systemowy
producenta

25.21.13.0-727130

3.10



Masa [kg]:

4.1

30

Wydanie nr:

2

Materiał:
żeliwo

*Powierzchnia malowana - lakier termoutwardzalny
koloru czarnego*

Data:

III.2017



Nazwa

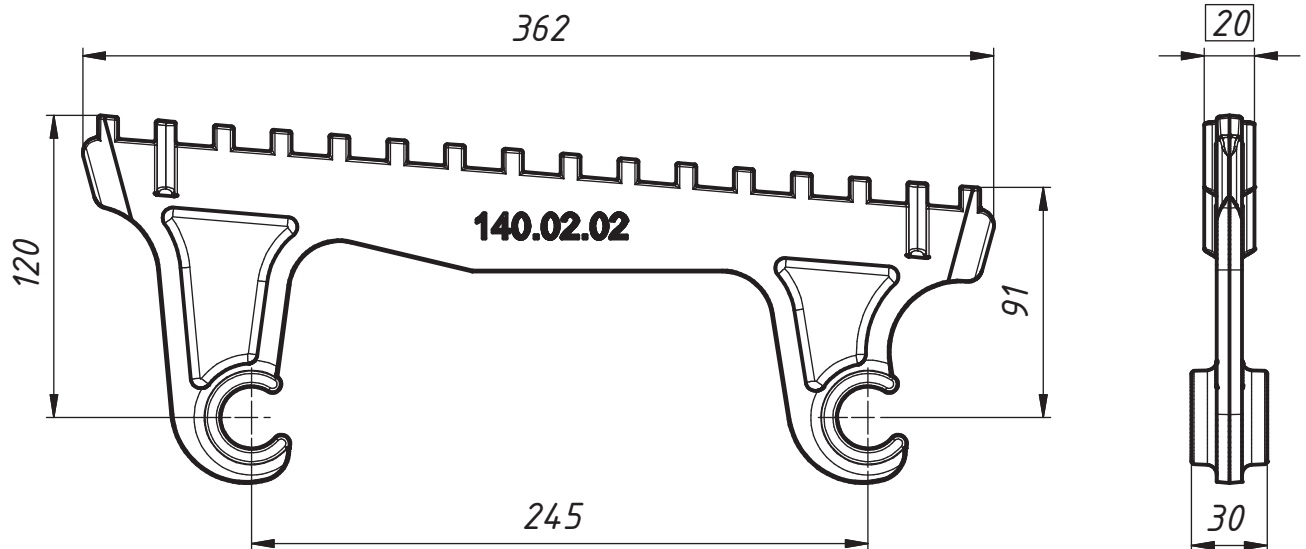
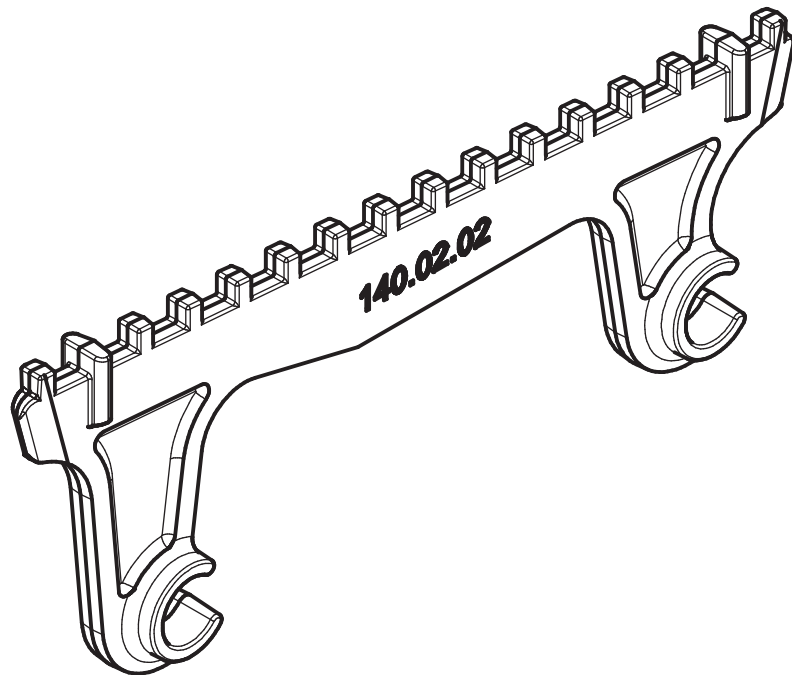
Rusztowina (140.02.02)

Nr
karty:

Nr systemowy
producenta

25.99.29.0-035543

4.1



Masa [kg]:

1,66 Kg

Wydanie nr:

2

Materiał:

GJL 150

Powierzchnia surowa

Data:

12.2016



Nazwa

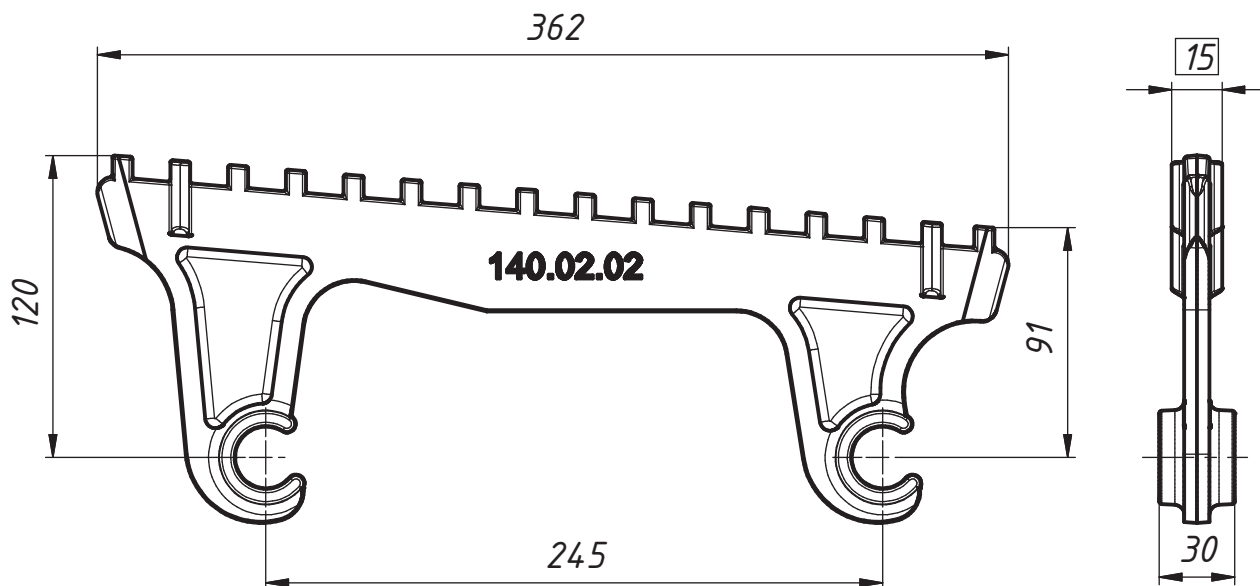
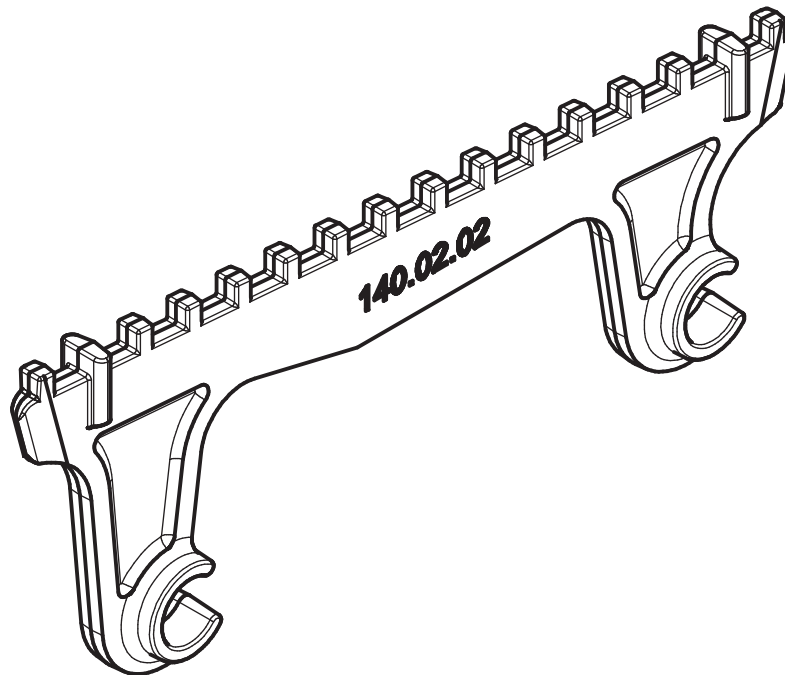
Rusztowina (140.02.02)

Nr
karty:

Nr systemowy
producenta

25.99.29.0-035543

4.2



Masa [kg]:

1,66 Kg

Wydanie nr:

2

Materiał:

GJL 150

Data:

12.2016



Nazwa

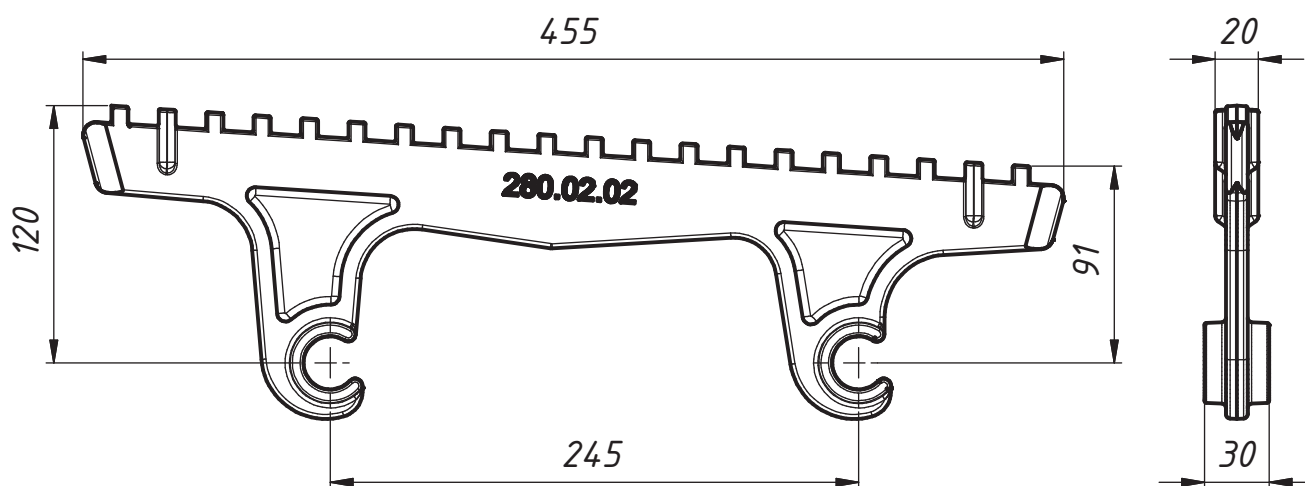
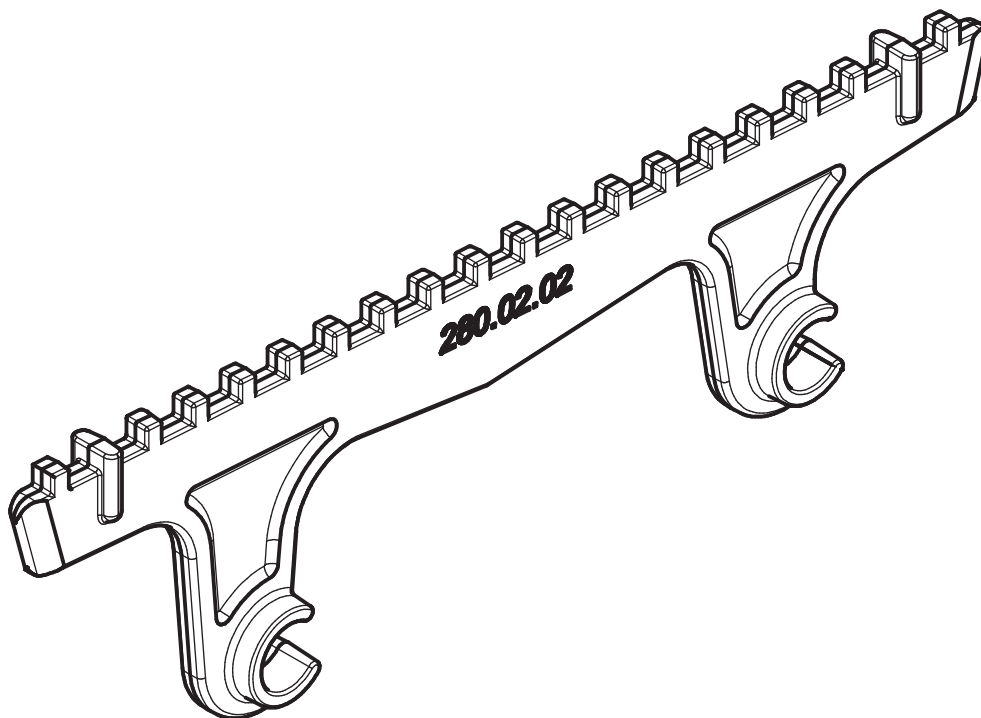
Rusztowina (280.02.02)

Nr
karty:

Nr systemowy
producenta

25.99.29.0-036113

4.3



Masa [kg]:

1,83 Kg

Wydanie nr:

2

Materiał:

GJL 150

Powierzchnia surowa

Data:

12.2016



Nazwa

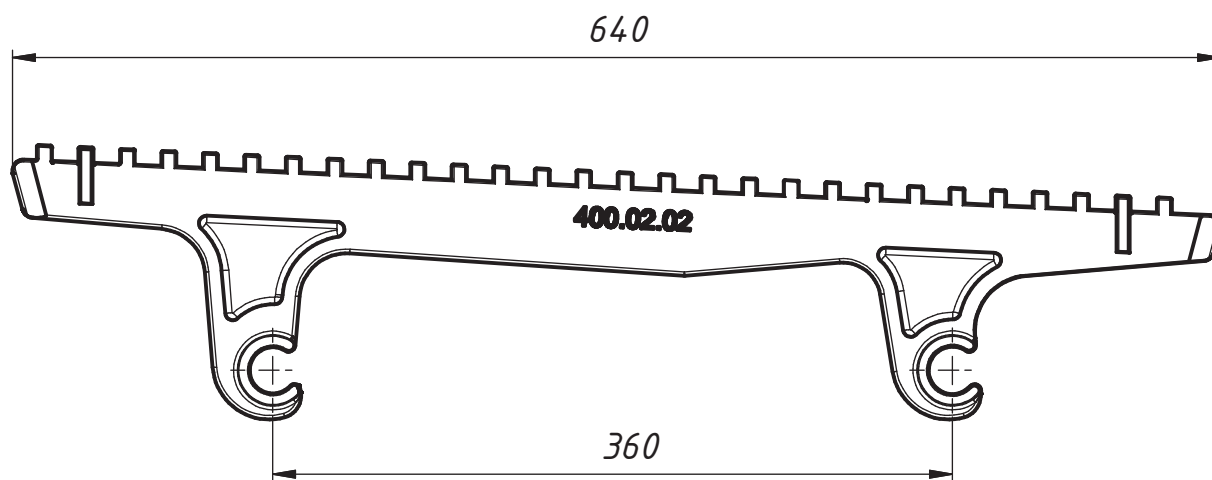
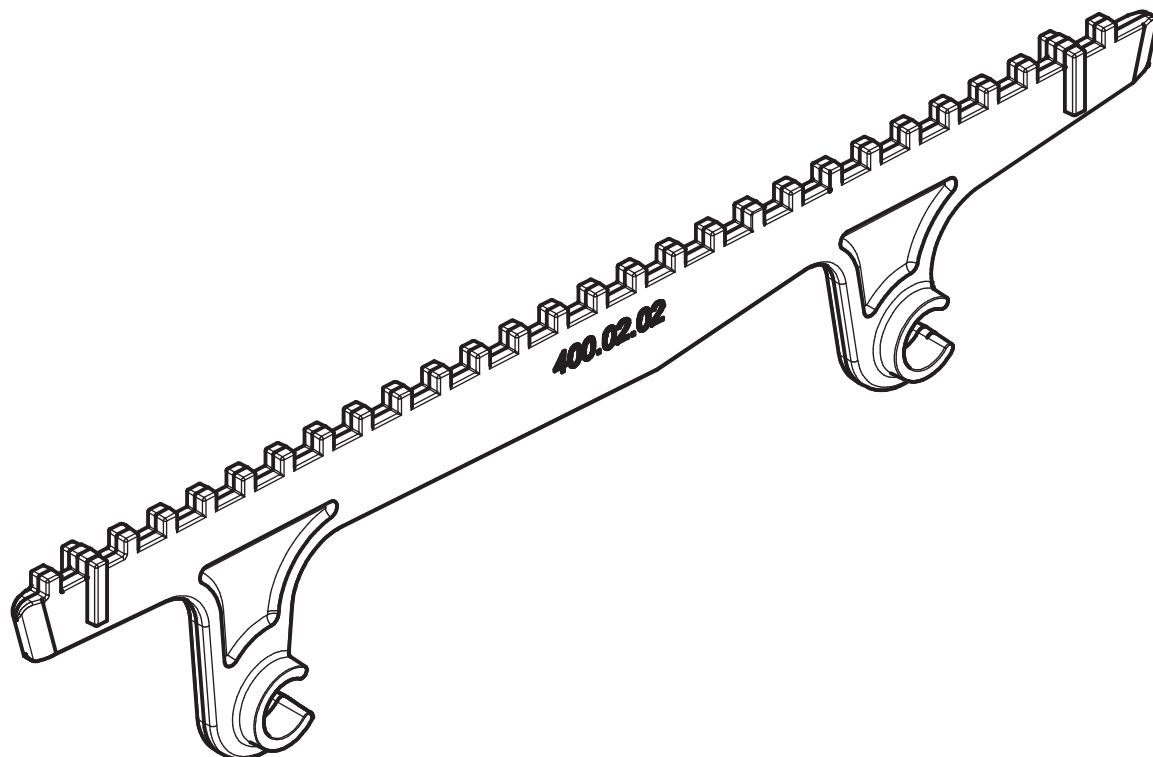
Rusztowina (400.02.02)

Nr
karty:

Nr systemowy
producenta

25.99.29.0-036256

4.4



Masa [kg]:

2,40 Kg

Wydanie nr:

2

Materiał:

GJL 150

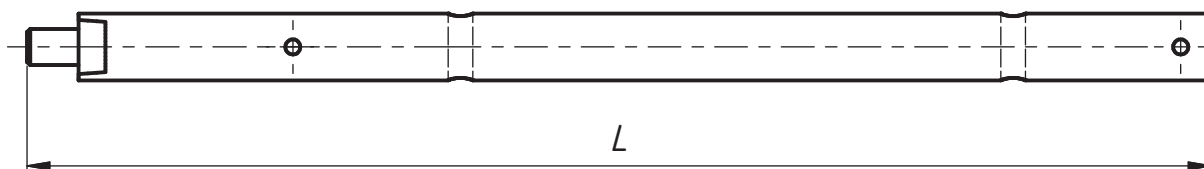
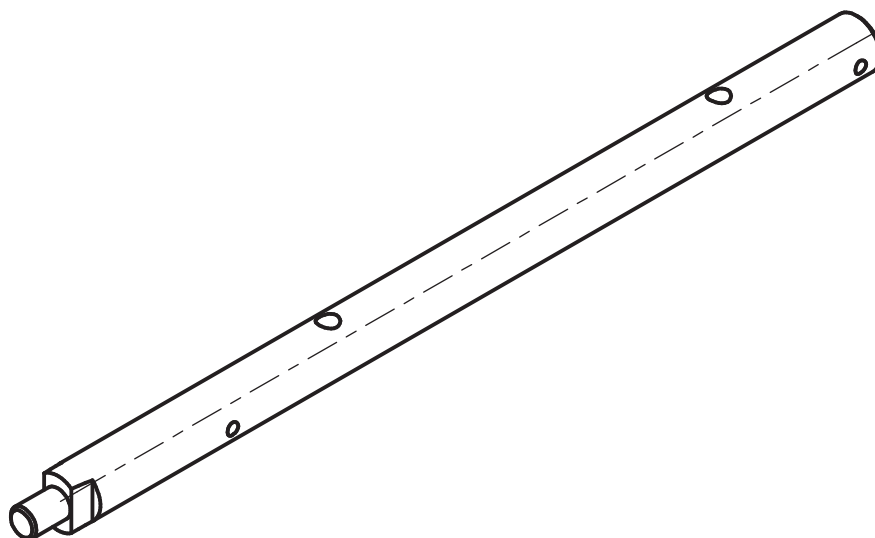
Powierzchnia surowa

Data:

12.2016



Nazwa

*Oś napędowa przednia*Nr
karty:Nr systemowy
producenta*Wg tabeli**4.5.L.p.*

<i>L.p.</i>	<i>Nr karty</i>	<i>Nr systemowy producenta</i>	<i>Wymiar L [mm]</i>
1	4.5.1	25.21.13.0-729092	333
2	4.5.2	25.21.13.0-729103	394
3	4.5.3	25.21.13.0-729103	456
4	4.5.4	25.21.13.0-729126	523
5	4.5.5	25.21.13.0-729142	523
6	4.5.6	25.21.13.0-729165	601
7	4.5.7	25.21.13.0-729166	371
8	4.5.7	25.21.13.0-729167	405
9	4.5.9	25.21.13.0-729168	495
10	4.5.10	25.21.13.0-729169	557
11	4.5.11	25.21.13.0-729170	620
12	4.5.12	25.21.13.0-729171	392
13	4.5.13	25.21.13.0-729172	516
14	4.5.14	25.21.13.0-729173	330
15	4.5.15	25.21.13.0-729174	454

*Masa [kg]:**0,47 Kg**Uwaga:**W ofercie dostępne jako kpl. (przednia i tylna)*Wydanie nr:
2*Materiał:**Powierzchnia malowana-lakier termoutwardzalny
koloru czarnego*Data:
12.2016



Nazwa

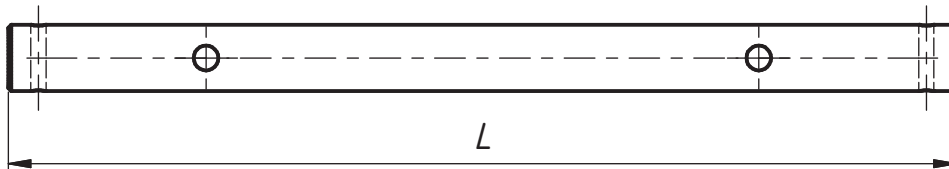
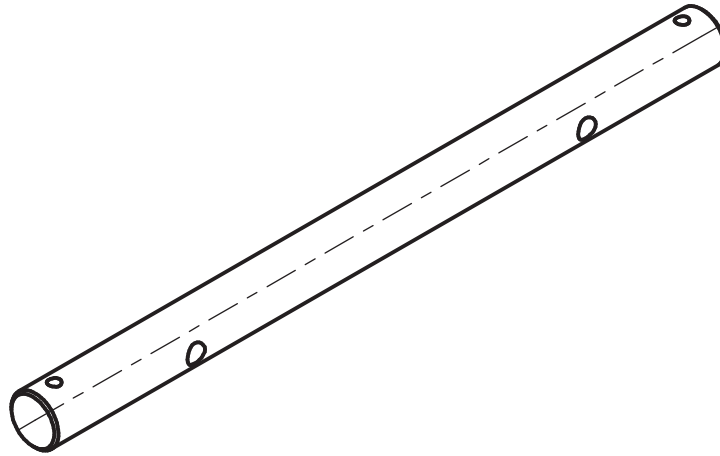
Oś napędowa tylna

Nr
karty:

Nr systemowy
producenta

Wg tabeli

4.6.L.p.



L.p.	Nr karty	Nr systemowy producenta	Wymiar L [mm]
1	4.6.1	25.21.13.0-729092	274
2	4.6.2	25.21.13.0-729103	376
3	4.6.3	25.21.13.0-729111	398
4	4.6.4	25.21.13.0-729126	410
5	4.6.5	25.21.13.0-729142	470
6	4.6.6	25.21.13.0-729165	550
7	4.6.7	25.21.13.0-729166	316
8	4.6.8	25.21.13.0-729167	350
9	4.6.9	25.21.13.0-729168	440
10	4.6.10	25.21.13.0-729169	502
11	4.6.11	25.21.13.0-729170	564
12	4.6.12	25.21.13.0-729171	314
13	4.6.13	25.21.13.0-729172	438
14	4.6.14	25.21.13.0-729173	252
15	4.6.15	25.21.13.0-729174	376

Masa [kg]:

0,36 Kg

Uwaga:

W ofercie dostępne jako kpl. (przednia i tylna)

Wydanie nr:
2

Materiał:
10BX

Powierzchnia malowana-lakier termoutwardzalny
koloru czarnego

Data:
12.2016



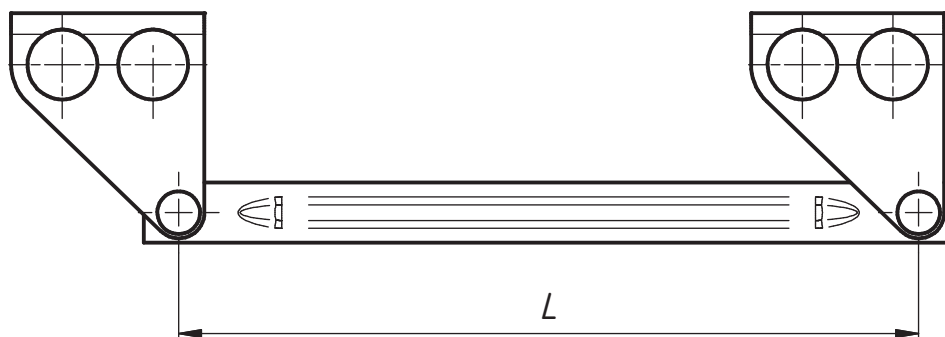
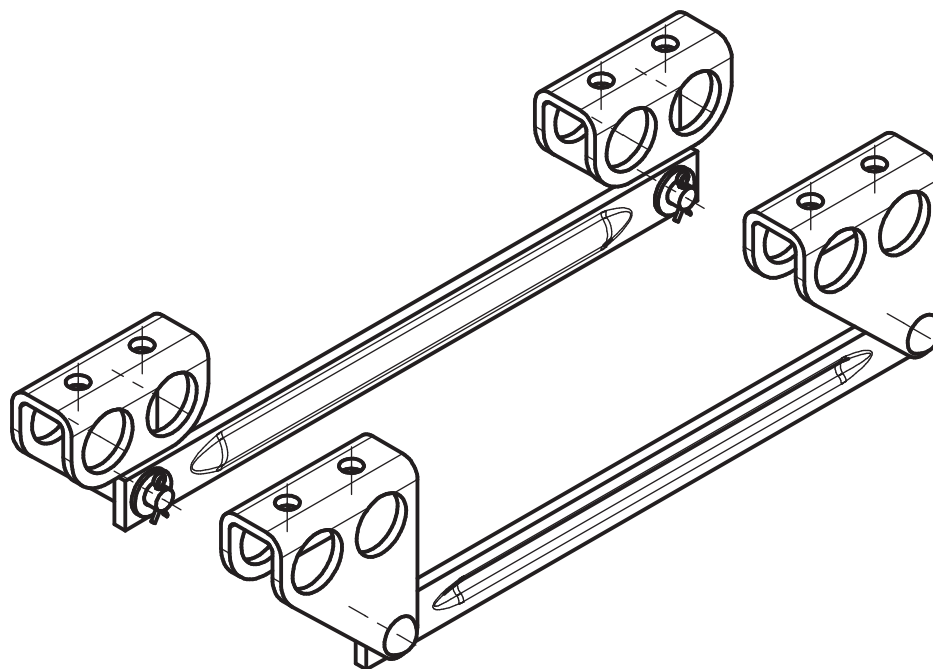
Nazwa **Dźwignia z ciągnem rusztu
ruchomego**

Nr
karty:

Nr systemowy
producenta

Wg. tabeli

4.7.L.p.



L.p.	Nr karty	Nr systemowy producenta	Wymiar L [mm]
1	4.7.1	25.21.13.0-675115	245
2	4.7.2	25.21.13.0-675146	360

Masa [kg]:

1,10 Kg

Wydanie nr:
2

Materiał:

Powierzchnia malowana-lakier termoutwardzalny
koloru czarnego

Data:
12.2016



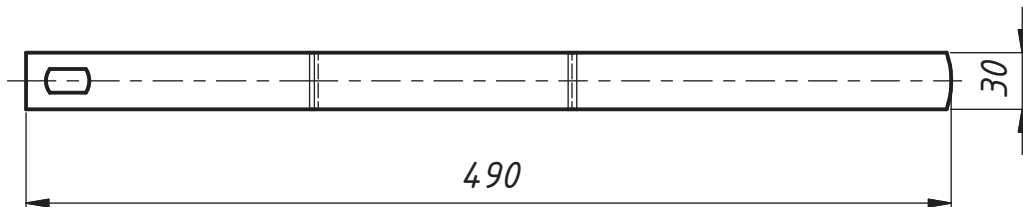
Nazwa **Dźwignia rusztu ruchomego
(140.02.08)**

Nr
karty:

Nr systemowy
producenta

25.21.13.0-668172

4.8



Masa [kg]:

N/D

Wydanie nr:

2

Materiał:

St3SX

Data:

12.2016



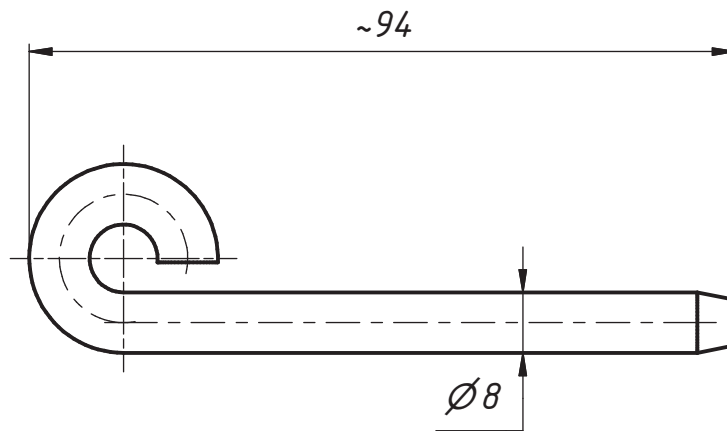
Nazwa **Sworzeń rusztu ruchomego
(20KGP.02.06)**

Nr
karty:

Nr systemowy
producenta

25.21.13.0-727128

4.9



Wydanie nr:
1

*Powierzchnia malowana - lakier termoutwardzalny
koloru czarnego*

Data:
12.2016



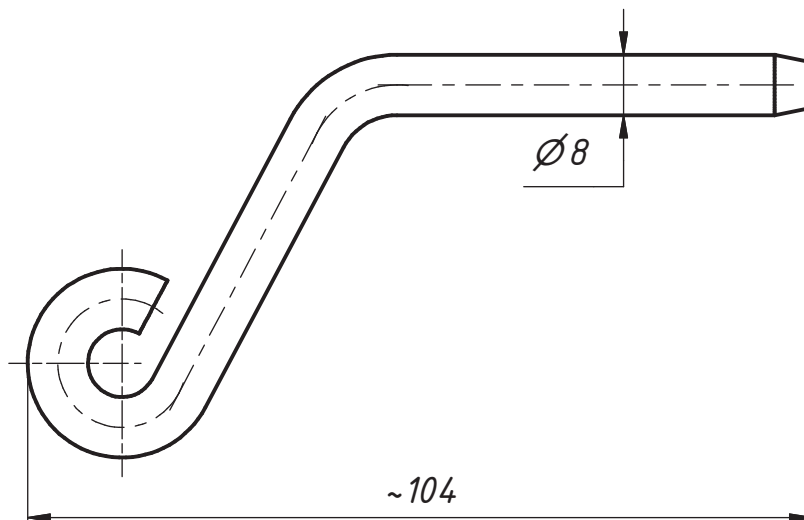
Nazwa **Sworzeń rusztu ruchomego
(140.02.13)**

Nr
karty:

Nr systemowy
producenta

25.21.13.0-727129

4.10



Wydanie nr:
1

*Powierzchnia malowana - lakier termoutwardzalny
koloru czarnego*

Data:
12.2016



Nazwa

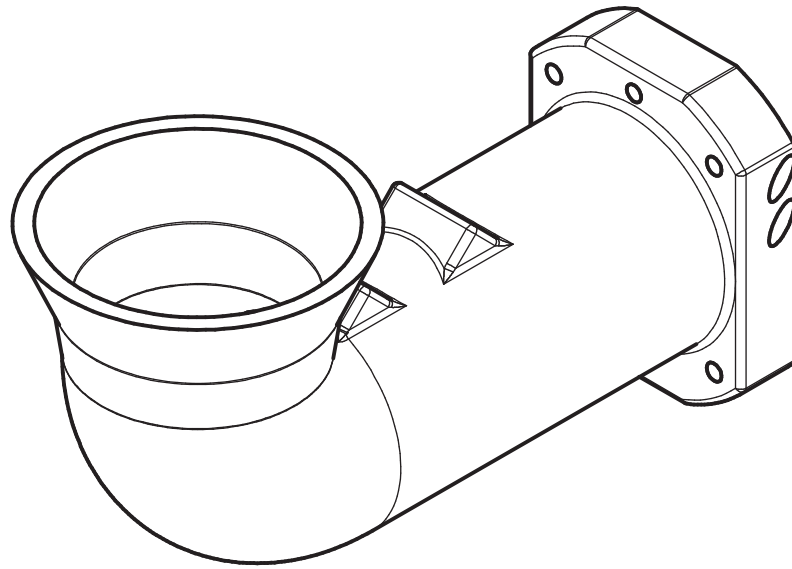
Retorta

Nr
karty:

Nr systemowy
producenta

Wg. tabeli

5.L.p.



<i>L.p.</i>	<i>Nr karty</i>	<i>Nr systemowy</i>	<i>Masa [kg]</i>
<i>1</i>	<i>5.1</i>	<i>25.21.13.0-727120</i>	<i>9</i>
<i>2</i>	<i>5.2</i>	<i>25.21.13.0-727119</i>	<i>10</i>
<i>3</i>	<i>5.3</i>	<i>25.21.13.0-727134</i>	<i>7</i>

Wydanie nr:

2

Materiał:

GJL 150

Powierzchnia surowa

Data:

12.2016



Nazwa

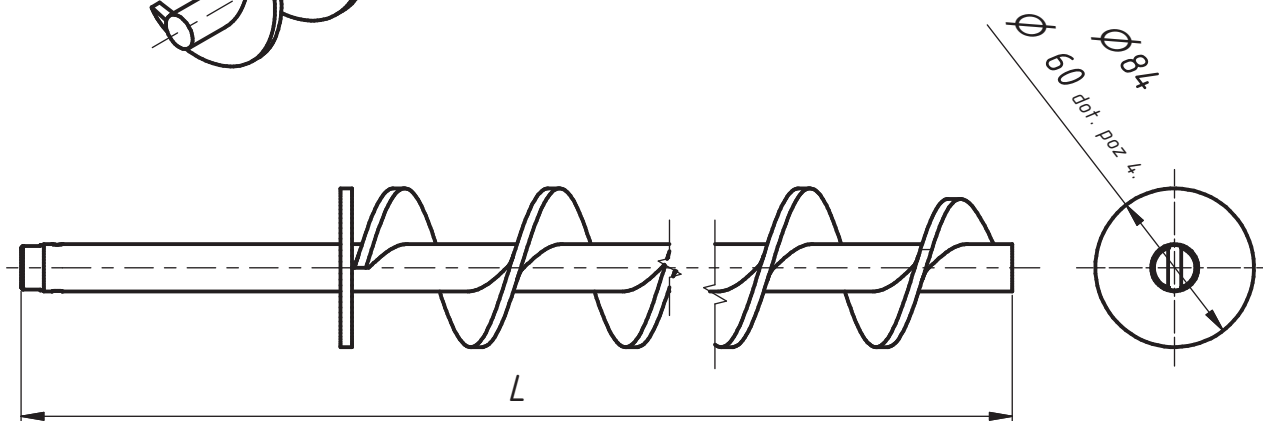
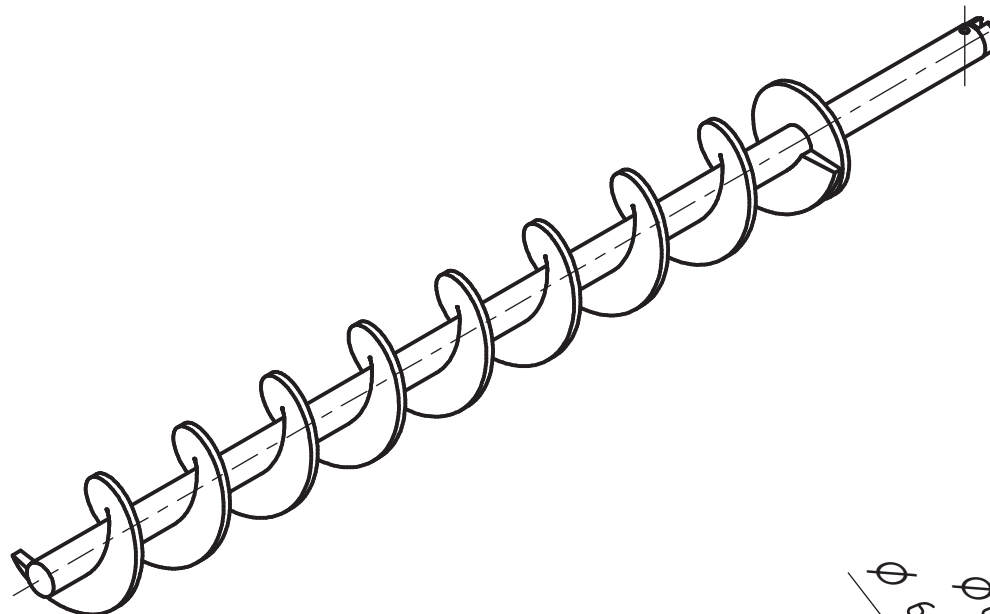
Ślimak

Nr
karty:

Nr systemowy
producenta

wg. tabeli

6.L.p.



L.p.	Nr karty	Nr systemowy producenta	L [mm]	masa [kg]
1	6.1	25.21.13.0-000004	884	6,14
2	6.2	25.21.13.0-000013	935	6,57
3	6.3	25.21.13.0-000107	700	4,81
4	6.4	25.21.13.0-000011	760	3,0
5	6.5	25.21.13.0-000008	830	6

Wydanie nr:

2

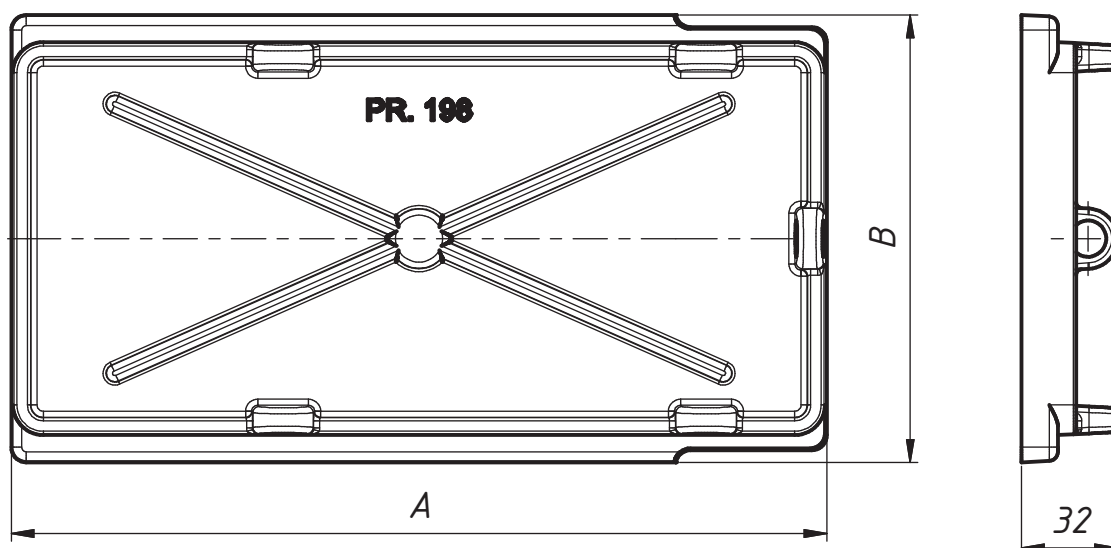
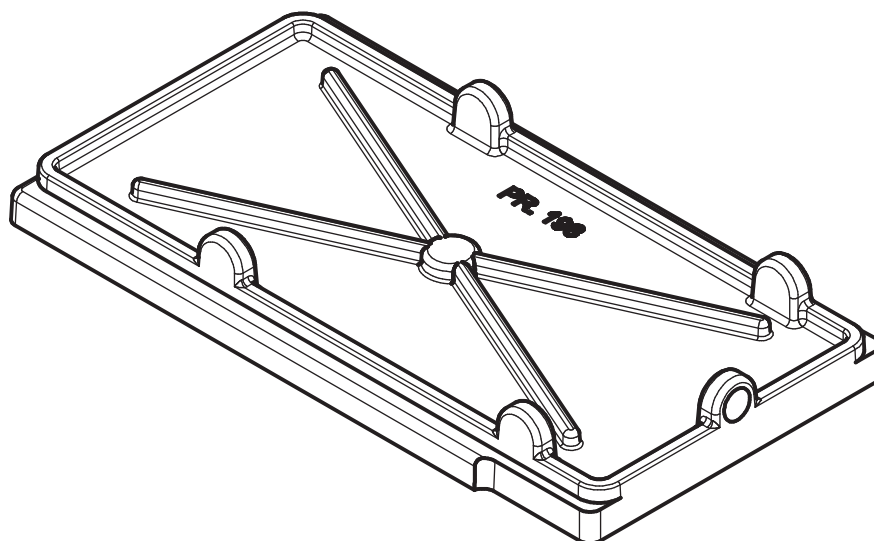
Materiał:
18G2

Powierzchnia malowana-lakier termoutwardzalny

Data:
12.2016



Nazwa

Przegroda ruchomaNr
karty:Nr systemowy
producenta*wg. tabeli***7.L.p.**

L.p.	Nr karty	Nr katalogowy producenta	A [mm]	B [mm]	Masa [kg]
1	7.1	25.99.29.0-038197	270	148	3.76
2	7.2	25.99.29.0-038053	255	192	4.56
3	7.3	25.99.29.0-038078	380	200	7.15
4	7.4	25.99.29.0-038151	380	280	9.87
5	7.5	25.99.29.0-038201	445	300	12.34
6	7.6	25.99.29.0-038166	445	400	16.35

Wydanie nr:

2Materiał:
Żeliwo

Powierzchnia surowa

Data:
III.2017



Nazwa

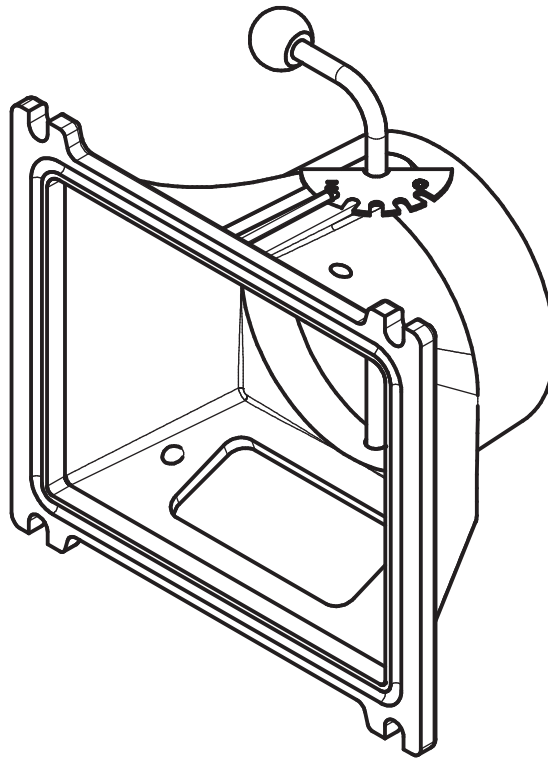
Czopuch kpl. (110.05.01/A)

Nr
karty:

Nr systemowy
producenta

25.21.13.0-122911

8.1

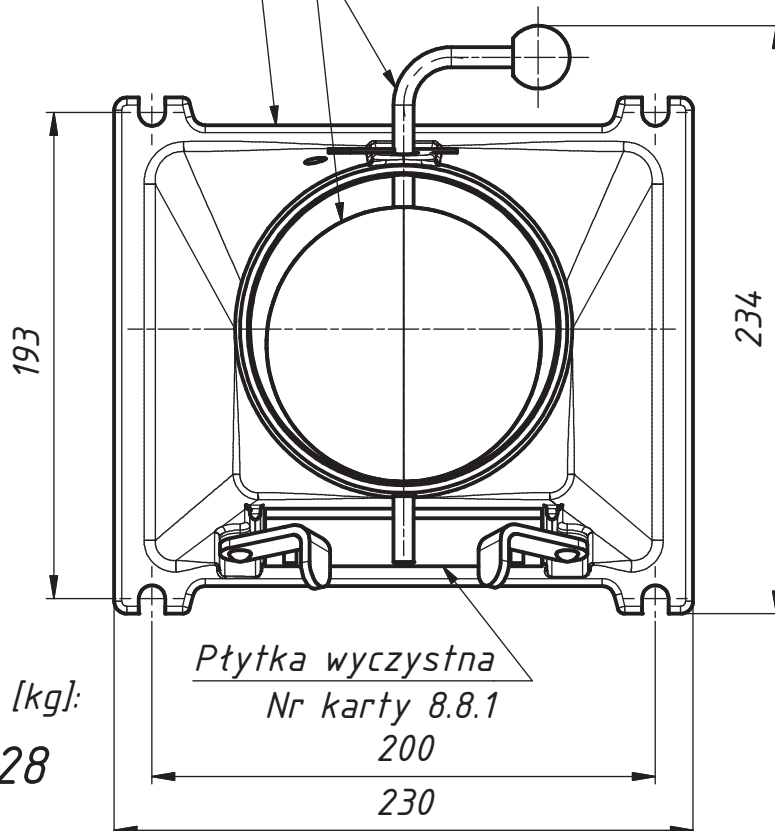


Korpus czopucha

Nr karty 8.1.1

Przepustnica czopucha kpl.

Nr karty 8.6.1



Masa [kg]:

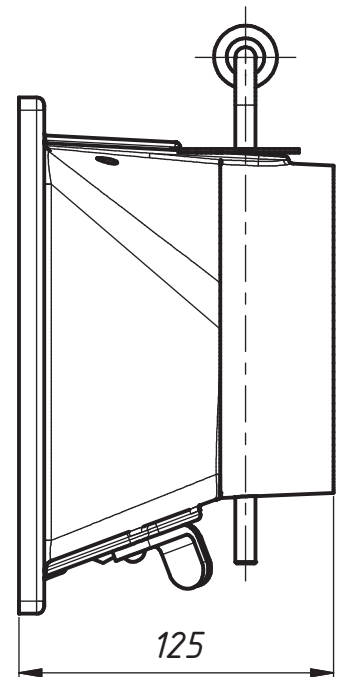
4,28

Płytką wyczystną

Nr karty 8.8.1

200

230



125

Wydanie nr:

2

*Powierzchnia malowana - lakier termoutwardzalny
koloru czarnego*

Data:

III.2017



Nazwa

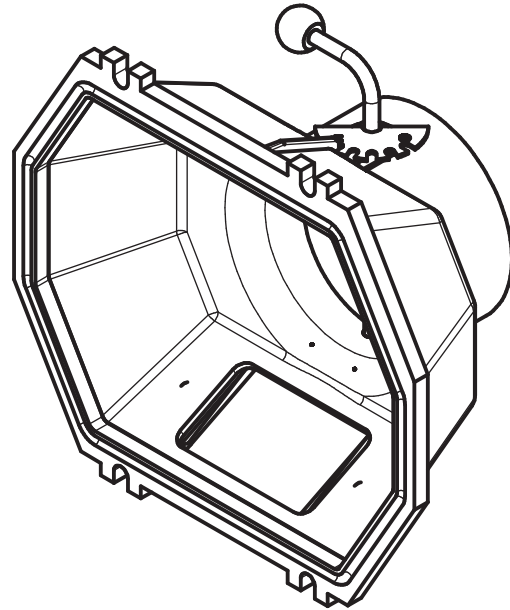
Czopuch kpl. (140.05.01)

Nr
karty:

Nr systemowy
producenta

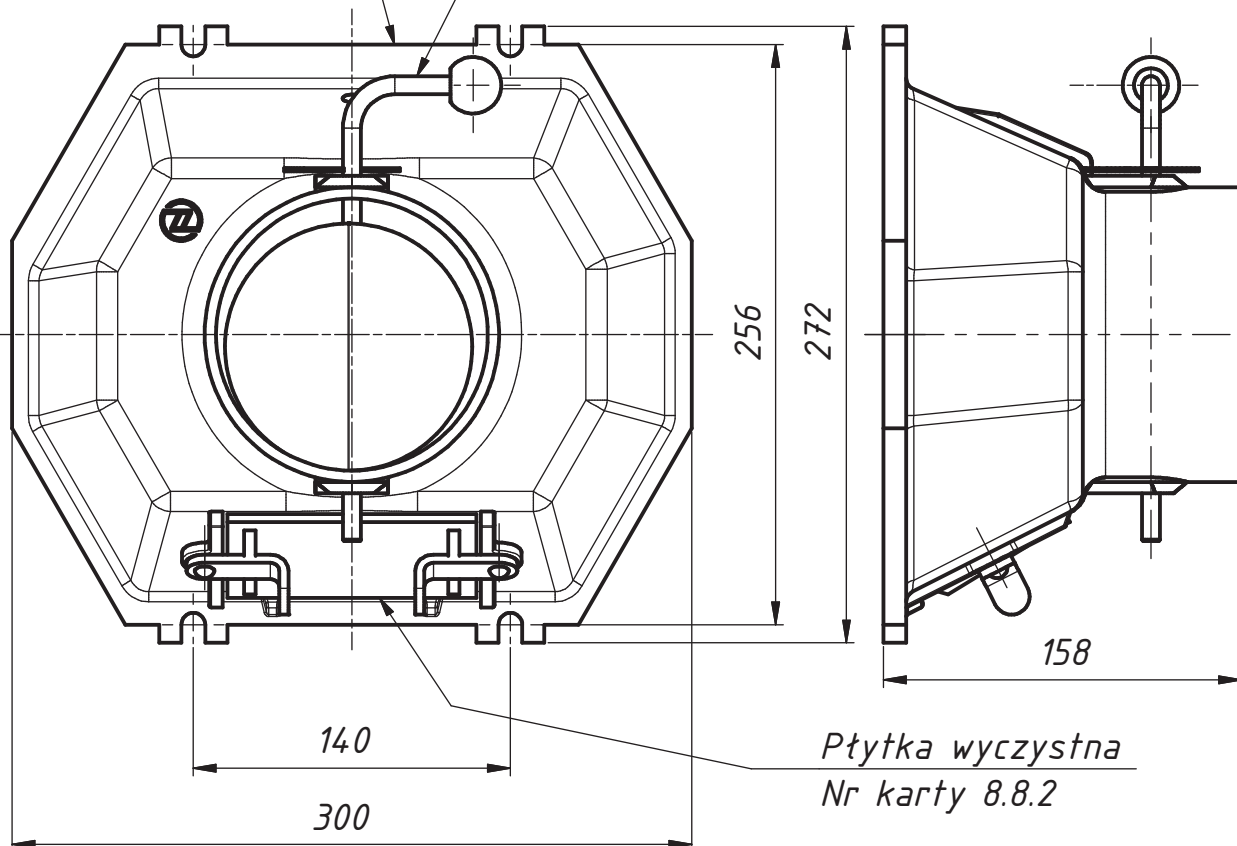
25.21.13.0-123005

8.2



Korpus czopucha
Nr karty 8.2.1

Przepustnica czopucha kpl.
Nr. karty 8.6.1



Masa [kg]:

5,80

Wydanie nr:

2

*Powierzchnia malowana - lakier termoutwardzalny
koloru czarnego*

Data:

III.2017



Nazwa

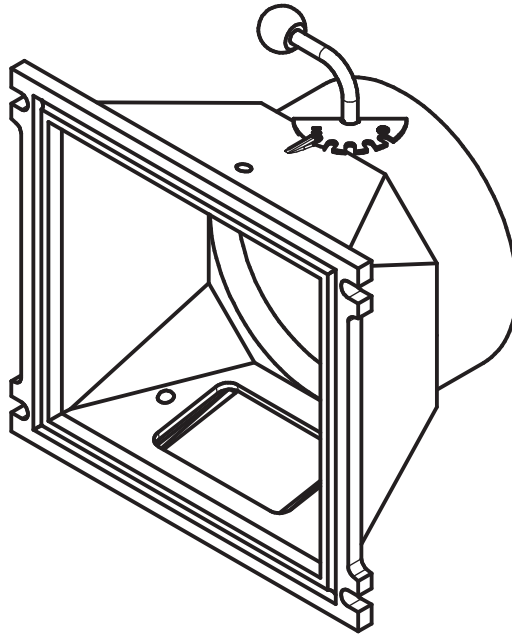
Czopuch kpl. (160.03.01)

Nr
karty:

Nr systemowy
producenta

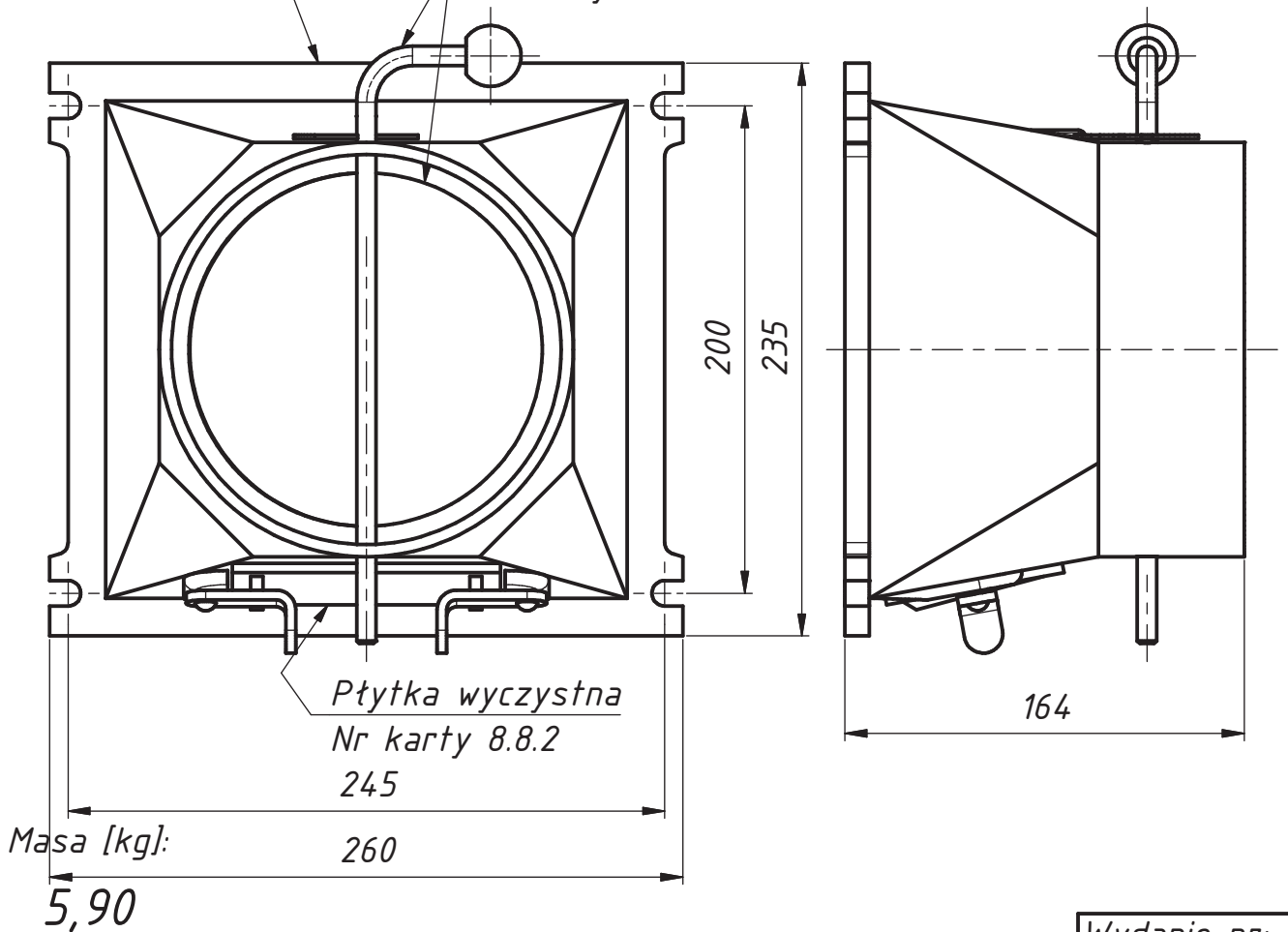
25.21.13.0-432495

8.3



Korpus czopuch
Nr karty 8.3.1

Przepustnica czopucha kpl
Nr karty 8.6.3



Wydanie nr:
2

*Powierzchnia malowana - lakier termoutwardzalny
koloru czarnego*

Data:
III.2017



Nazwa

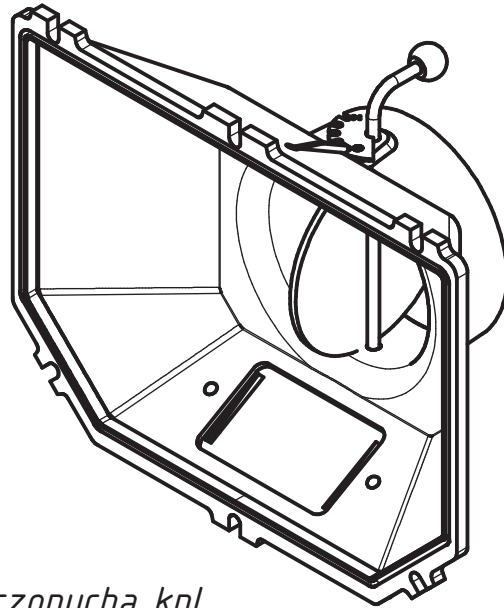
Czopuch kpl. (210.05.00)

Nr
karty:

Nr systemowy
producenta

25.21.13.0-432514

8.4

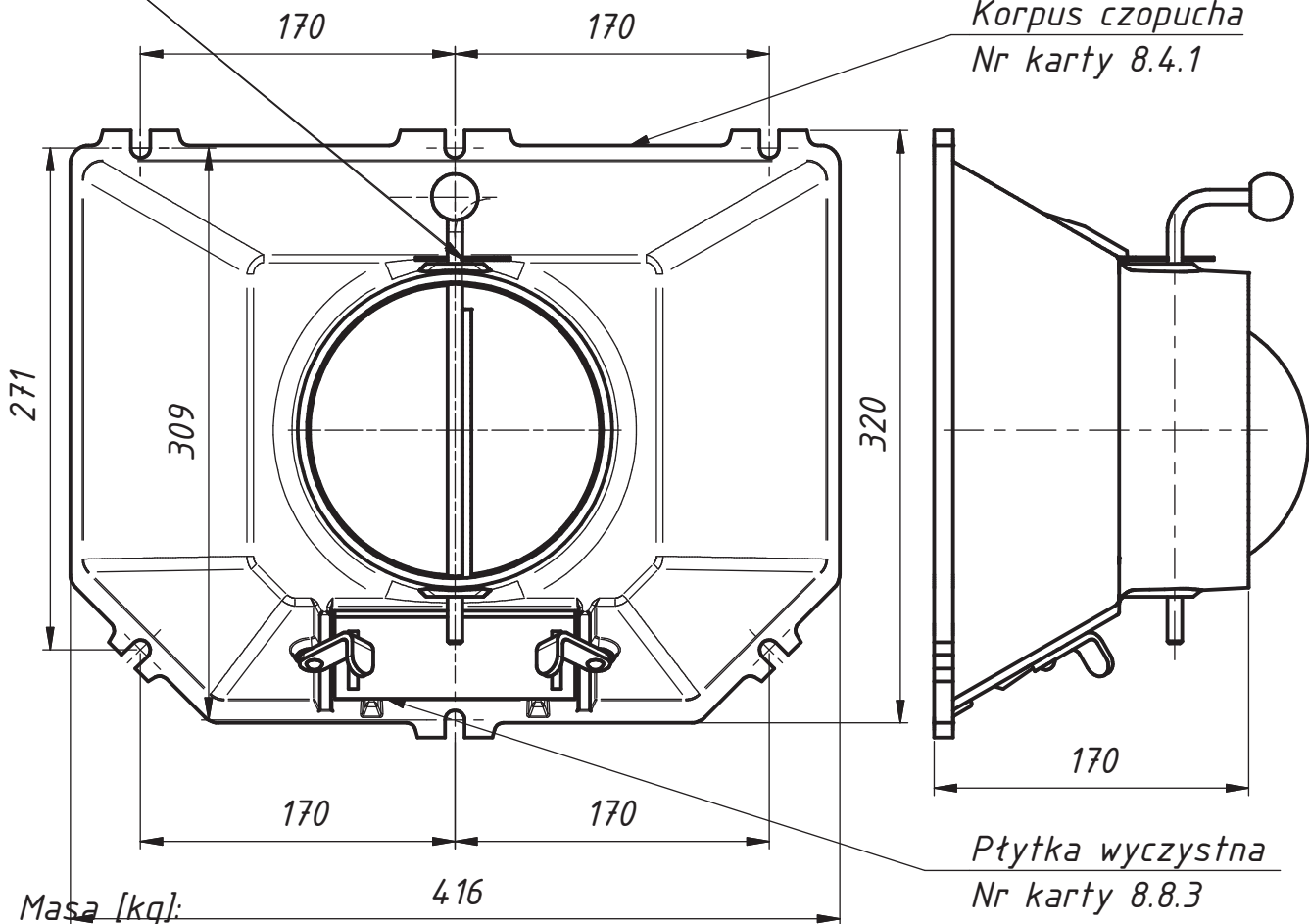


Przepustnica czopucha kpl.

Nr karty 8.6.3

Korpus czopucha

Nr karty 8.4.1



Masa [kg]:

9,15

Płytkę wyczystną

Nr karty 8.8.3

Wydanie nr:

2

*Powierzchnia malowana - lakier termoutwardzalny
koloru czarnego*

Data:

III.2017



Nazwa

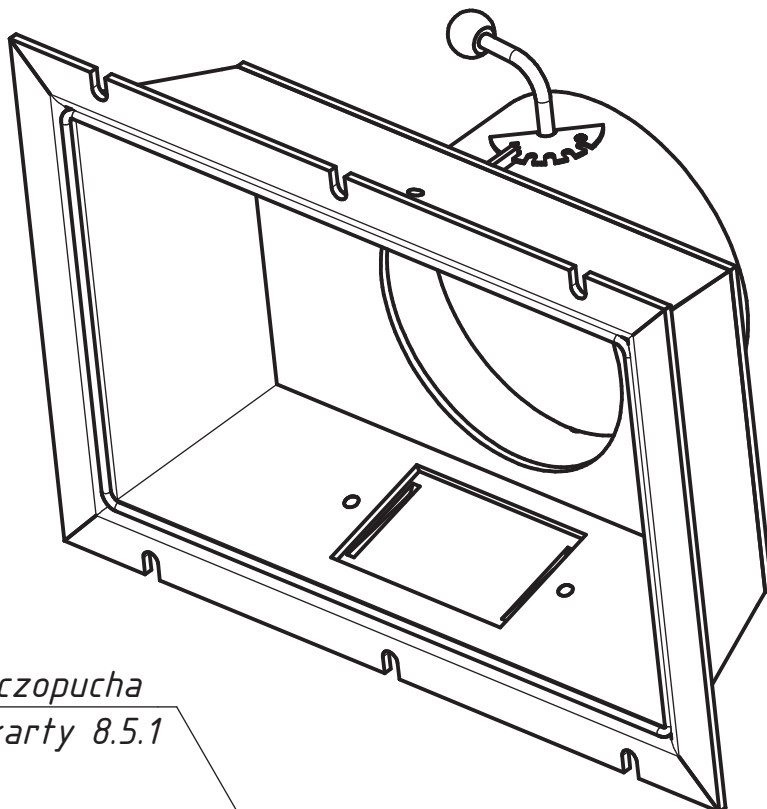
Czopuch kpl. (350.05.00)

Nr
karty:

Nr systemowy
producenta

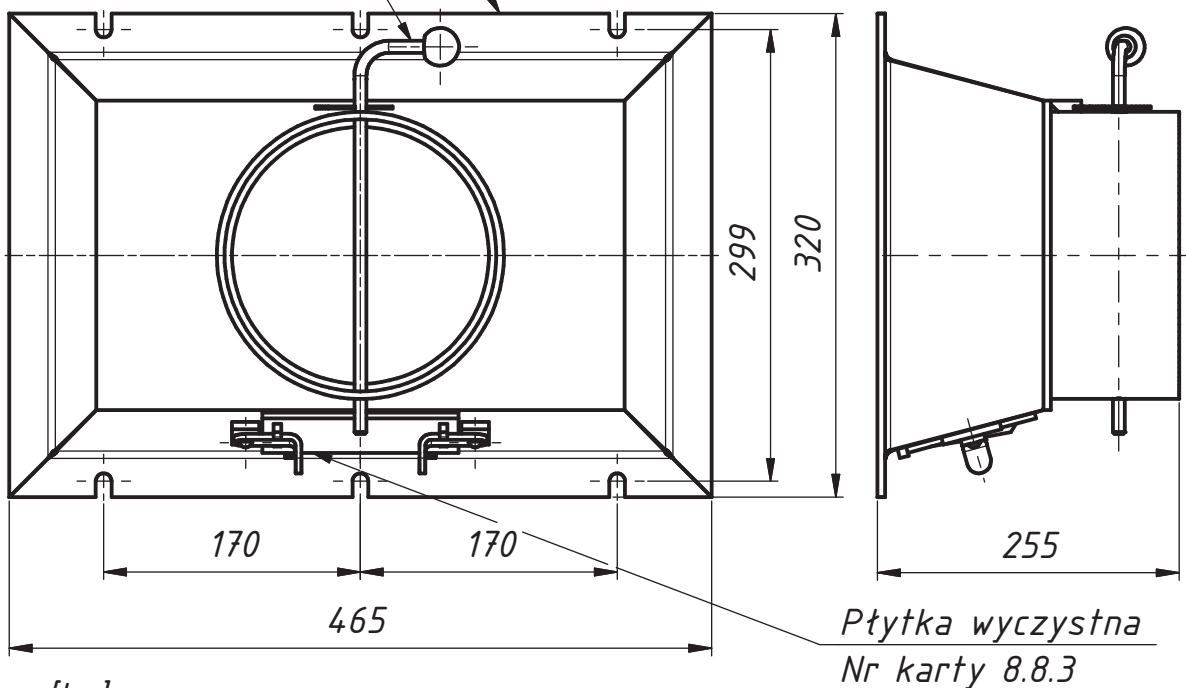
25.21.13.0-432522

8.5



*Korpus czopucha
Nr karty 8.5.1*

*Oś przepustnicy kpl.
Nr karty 8.6.4*



Masa [kg]:

12,40

*Płytką wyczystną
Nr karty 8.8.3*

*Wydanie nr:
2*

*Powierzchnia malowana - lakier termoutwardzalny
koloru czarnego*

*Data:
III.2017*



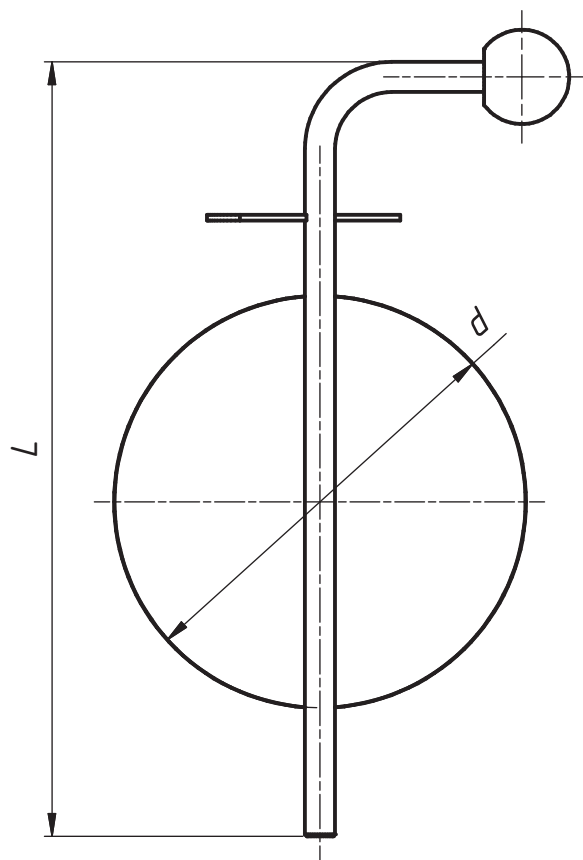
Nazwa **Przepustnica czopucha okrągła
kpl.**

Nr
karty:

Nr systemowy
producenta

wg. tabeli

8.6.L.p.



L.p.	Nr karty	L [mm]	d [mm]	Nr systemowy
1	8.6.1	205	∅ 109	25.21.13.0-675616
2	8.6.2	223	∅ 130	25.21.13.0-675618
3	8.6.3	245	∅ 145	25.21.13.0-675512
4	8.6.4	260	∅ 170	25.21.13.0-675618

Wydanie nr:
2

Powierzchnia malowana - lakier termoutwardzalny
koloru czarnego

Data:
III.2017

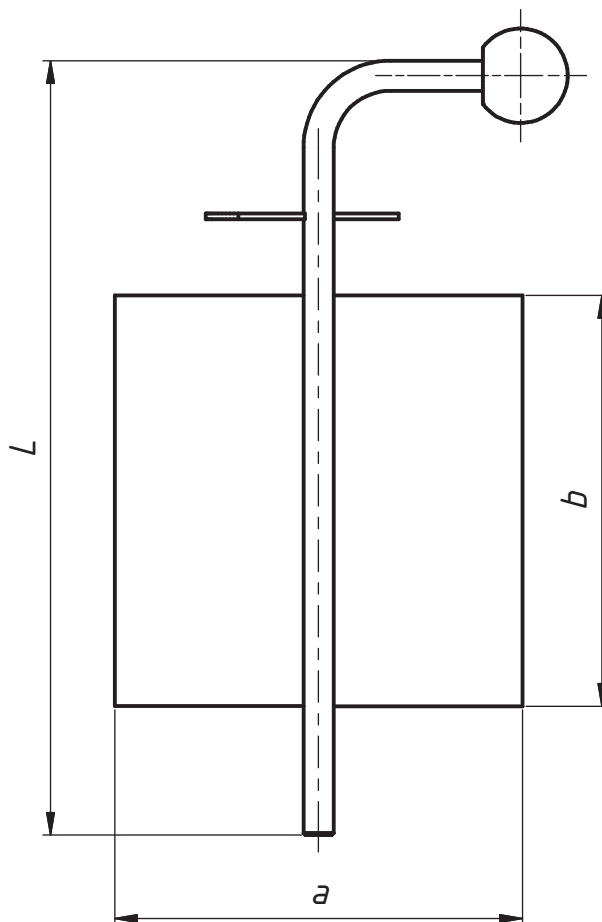


Nazwa *Przepustnica czopucha
prostokątna kpl.*

Nr
karty:

Nr systemowy
producenta *wg. tabeli*

8.7.L.p.



<i>L.p.</i>	<i>Nr karty</i>	<i>a [mm]</i>	<i>b [mm]</i>	<i>L [mm]</i>	<i>Nr systemowy</i>
<i>1</i>	<i>8.7.1</i>	<i>140</i>	<i>140</i>	<i>245</i>	<i>25.21.13.0-675601</i>
<i>2</i>	<i>8.7.2</i>	<i>90</i>	<i>120</i>	<i>186</i>	<i>25.21.13.0-675620</i>
<i>3</i>	<i>8.7.3</i>	<i>110</i>	<i>140</i>	<i>175</i>	<i>25.21.13.0-675617</i>

Wydanie nr:
2

*Powierzchnia malowana - lakier termoutwardzalny
koloru czarnego*

Data:
III.2017



Nazwa

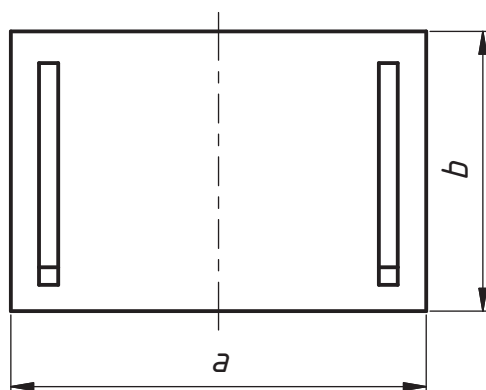
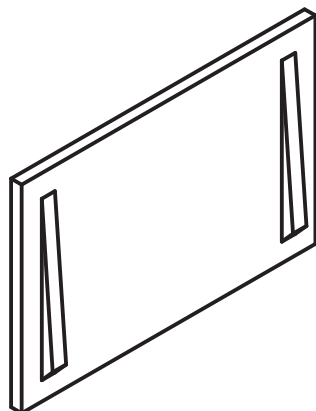
Płytki wyczystna

Nr
karty:

Nr systemowy
producenta

wg. tabeli

8.8.L.p.



<i>L.p.</i>	<i>Nr. karty</i>	<i>Nr katalogowy producenta</i>	<i>a [mm]</i>	<i>b [mm]</i>	<i>Nr systemowy</i>
<i>1</i>	<i>8.8.1</i>	<i>110.05.02</i>	<i>110</i>	<i>55</i>	<i>25.21.13.0-675621</i>
<i>2</i>	<i>8.8.2</i>	<i>140.05.04</i>	<i>110</i>	<i>74</i>	<i>25.21.13.0-664105</i>
<i>3</i>	<i>8.8.3</i>	<i>210.05.03</i>	<i>130</i>	<i>88</i>	<i>25.21.13.0-664202</i>

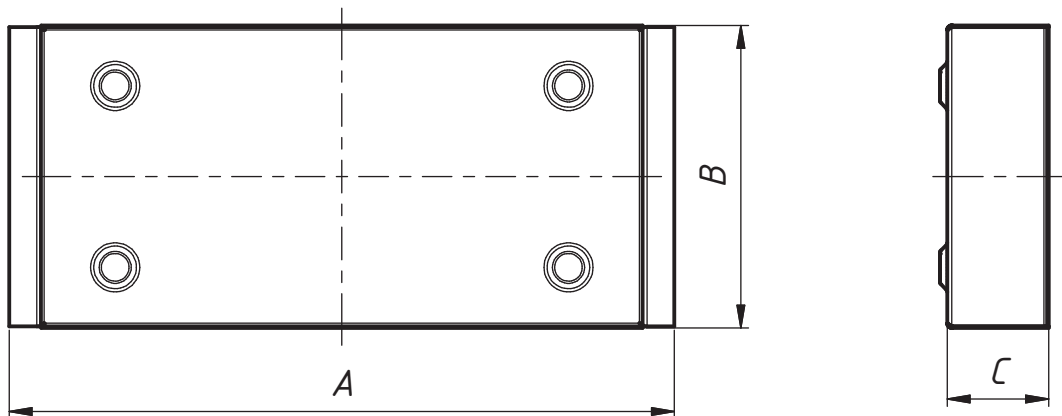
Wydanie nr:
2

*Powierzchnia malowana - lakier termoutwardzalny
koloru czarnego*

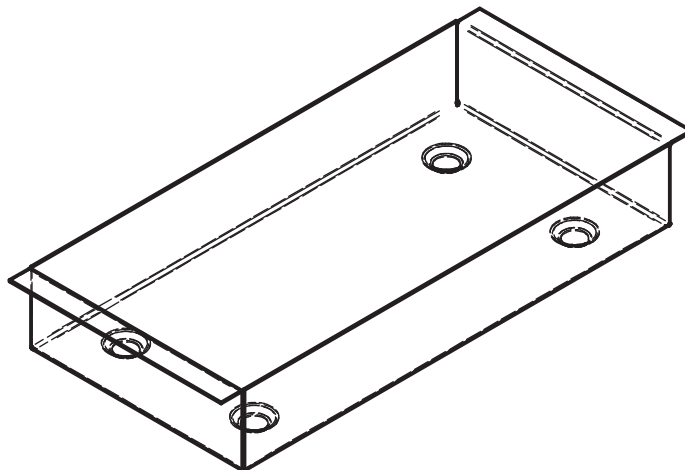
Data:
III.2017



Nazwa

SzufladaNr
karty:Nr systemowy
producenta**Wg. tabeli****9.L.p.**

L.p.	Nr. karty	Nr systemowy producenta	A [mm]	B [mm]	C [mm]	Masa [kg]
1	9.1	25.21.13.0-675539	440	200	67	1.32
2	9.2	25.21.13.0-675539	540	200	67	1.58
3	9.3	25.21.13.0-675536	594	305	77	2.47
4	9.4	25.21.13.0-675540	684	510	77	6.22
5	9.5	25.21.13.0-675541	399	286	70	2.40
6	9.6	25.21.13.0-675544	499	286	70	2.90
7	9.7	25.21.13.0-675545	597	260	120	4.50
8	9.8	25.21.13.0-675546	450	140	77	1.16
9	9.9	25.21.13.0-675547	379	204	40	1.5
10	9.10	25.21.13.0-675548	497	368	70	3.5



Wydanie nr:

2Materiał:
St3SA1

Powierzchnia malowana - koloru czarnego

Data:
12.2016



Nazwa

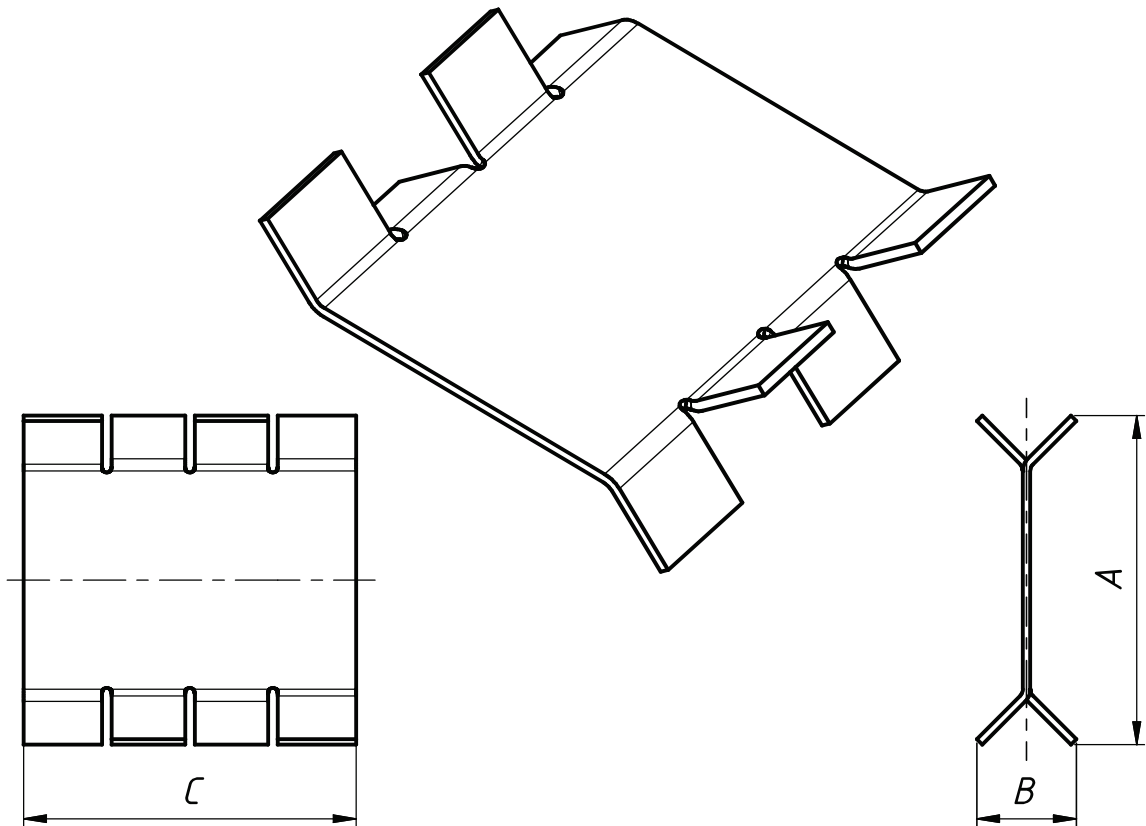
Zawirowywacz

Nr
karty:

Nr systemowy
producenta

Wg. tabeli

10.L.p.



L.p.	Nr. karty	Nr systemowy producenta	A [mm]	B [mm]	C [mm]	masa [kg]
1	10.1	25.21.13.0-675527	174	53	176	1.1
2	10.2	25.21.13.0-675535	174	53	264	1.6
3	10.3	25.21.13.0-675549	174	53	220	1.3
4	10.4	25.21.13.0-675528	182	52	117	0.6
5	10.5	25.21.13.0-675550	170	52	176	0.8
6	10.6	25.21.13.0-675551	170	52	264	1.0
7	10.7	25.21.13.0-675552	160	70	140	0,6
8	10.8	25.21.13.0-675553	174	53	220	1.3

Wydanie nr:

2

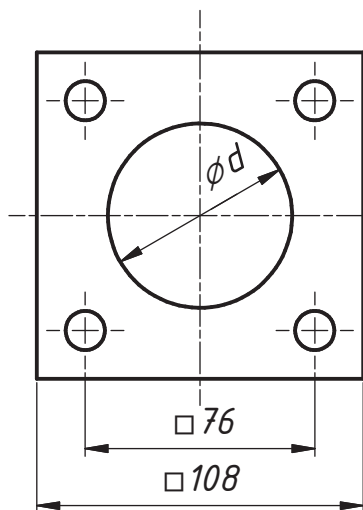
Materiał:
S235JRG2

Powierzchnia malowana - lakier termoutwardzalny
koloru czarnego

Data:
12.2016



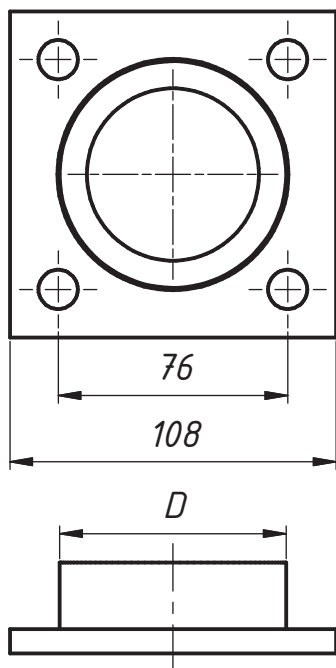
Nazwa

Kotnierz króćca wodnegoNr
karty:Nr systemowy
producenta*wg tabeli***11.L.p.**

L.p.	Nr karty	Nr systemowy producenta	d [mm]	masa [kg]
1	11.1	25.21.13.0-432537	$\phi 61$	0,53
2	11.2	25.21.13.0-432523	$\phi 76,5$	0,4



Nazwa

Króciec gwintowany z kryząNr
karty:Nr systemowy
producenta*wg tabeli***12.L.p.**

L.p.	Nr karty	Nr systemowy producenta	D [cal]	masa [kg]
1	12.1	25.21.13.0-432541	1 1/2" GW	0,55
2	12.2	25.21.13.0-432539	2" GW	0,86
3	12.3	25.21.13.0-432538	2" GZ	0,88

Wydanie nr:

2Materiał:
St3SA1Powierzchnia malowana - lakier termoutwardzalny
koloru czarnegoData:
III.2017



Nazwa

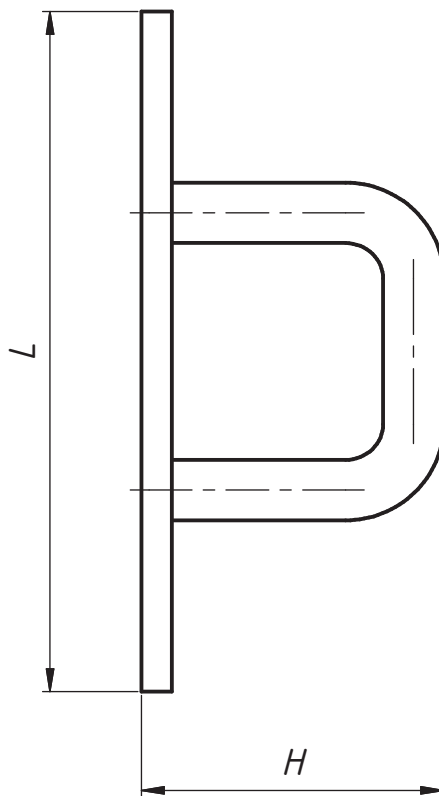
Zaczep dźwigni zaciskowej

Nr
karty:

Nr systemowy
producenta

wg tabeli

13.L.p



<i>L.p.</i>	<i>Nr karty</i>	<i>Nr systemowy producenta</i>	<i>L [mm]</i>	<i>H [mm]</i>
<i>1</i>	<i>13.1</i>	<i>25.21.13.0-111200</i>	<i>90</i>	<i>40</i>
<i>2</i>	<i>13.2</i>	<i>25.21.13.0-111208</i>	<i>125</i>	<i>40</i>

Wydanie nr:
1

Materiał:

*Powierzchnia malowana - lakier termoutwardzalny
koloru czarnego*

Data:
12.2016



Nazwa

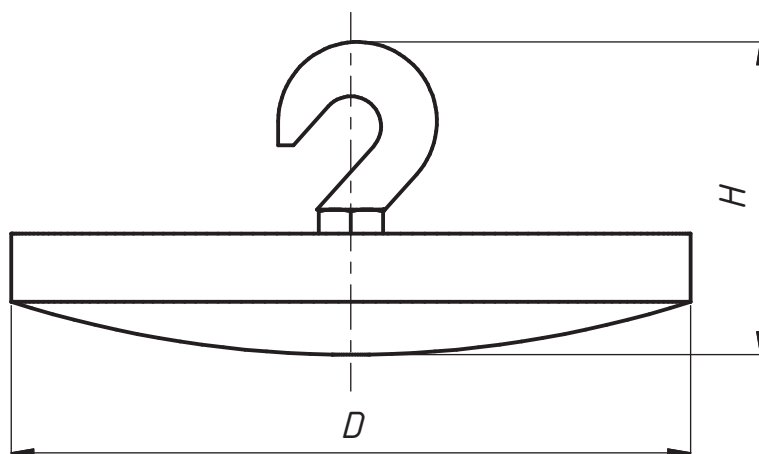
Deflektor kpl.

Nr
karty:

Nr systemowy
producenta

wg tabeli

14.L.p.



<i>L.p.</i>	<i>Nr karty</i>	<i>Nr systemowy producenta</i>	<i>D [mm]</i>	<i>H [mm]</i>
<i>1</i>	<i>14.1</i>	<i>25.21.13.0-727137</i>	<i>180</i>	<i>83</i>
<i>2</i>	<i>14.2</i>	<i>25.21.13.0-727118</i>	<i>180</i>	<i>83</i>
<i>3</i>	<i>14.3</i>	<i>25.21.13.0-727124</i>	<i>210</i>	<i>83</i>

Wydanie nr:

2

Materiał:

*Powierzchnia malowana - lakier termoutwardzalny
koloru czarnego*

Data:

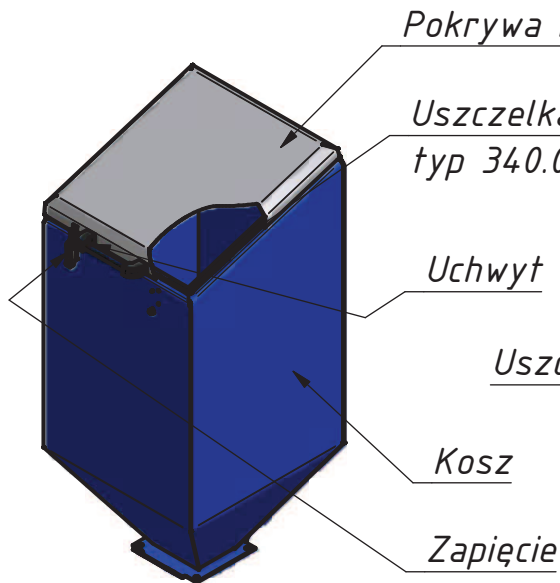
2016



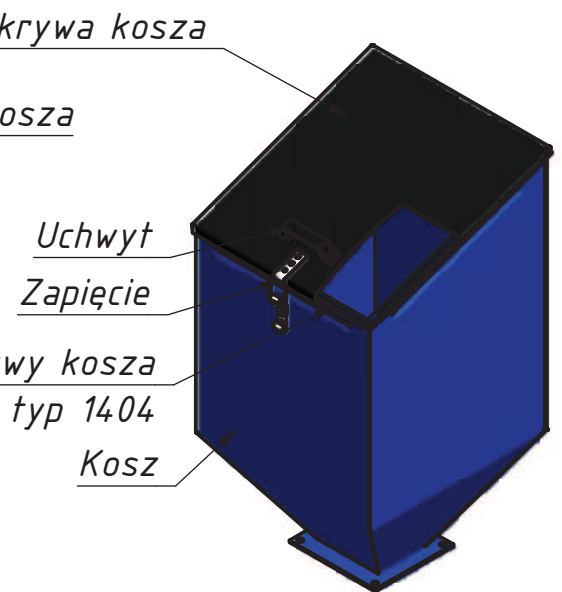
Nazwa

Kosz kpl.Nr
karty:Nr systemowy
producenta**wg tabeli****15.L.p.**

Rys. 1



Rys. 2*



L.p.	Nr karty	Nr katalogowy producenta	Masa [kg]	Pojemność [dm ³]	Długość uszczelki pokrywy kosza [m]
1	15.1	25.21.13.0-676246	40	90	1.5
2	15.2	25.21.13.0-676209	50	150	2
3	15.3	25.21.13.0-676247	60	200	2.15
4	15.4	25.21.13.0-676220	70	265	2.2
5*	15.5	25.21.13.0-676249	80	300	3
6*	15.6	25.21.13.0-676248	50	150	2.05
7*	15.7	25.21.13.0-676217	40	100	2.05

Uwaga: Pozycję oznaczone * dotyczą rys. 2*

Wydanie nr:
1

Materiał:

Powierzchnia malowana - lakier termoutwardzalny
koloru czarnegoData:
2016



Nazwa

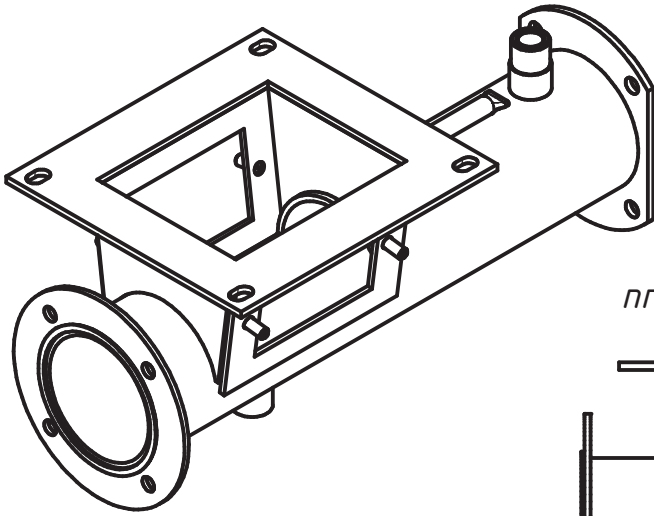
Rura kosza

Nr
karty:

Nr systemowy
producenta

wg. zestawienia

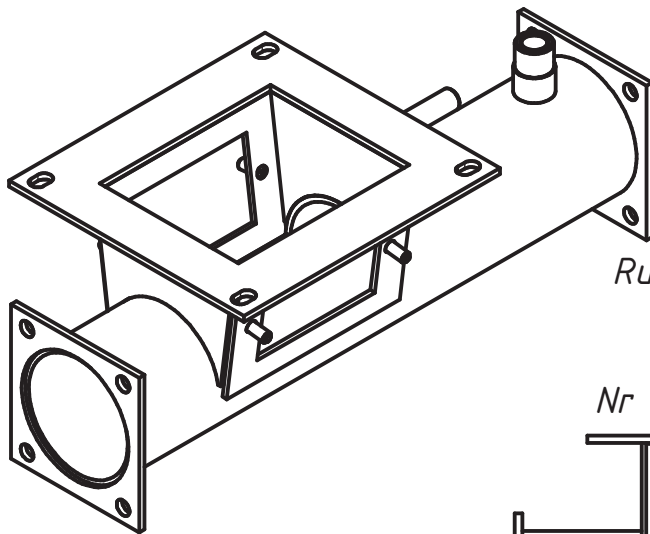
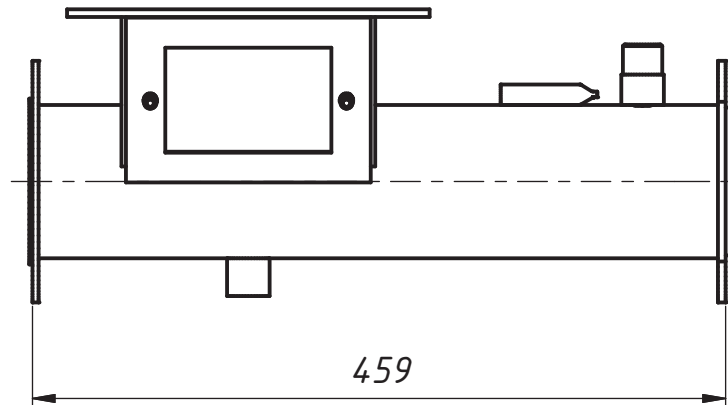
16.L.p.



Rura kosza 15KP.02.02.01

nr karty 16.1

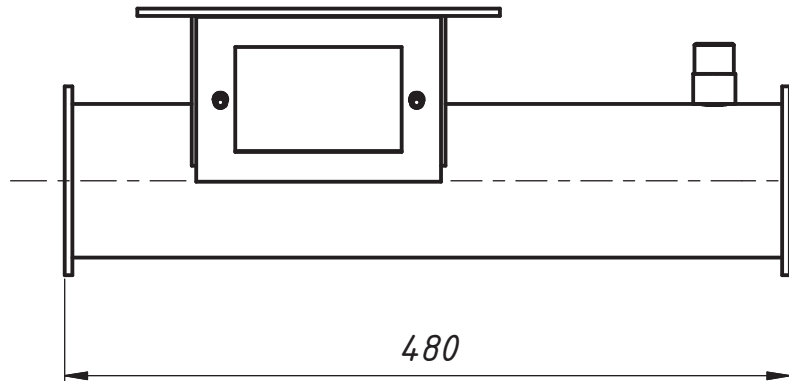
nr systemowy 25.21.13.0-676559



Rura kosza przejściowa 25P.02.02.00

Nr karty 16.2

Nr systemowy 25.21.13.0-646542



Wydanie nr:

1

Materiał:

*Powierzchnia malowana - lakier termoutwardzalny
koloru czarnego*

Data:

12.2016



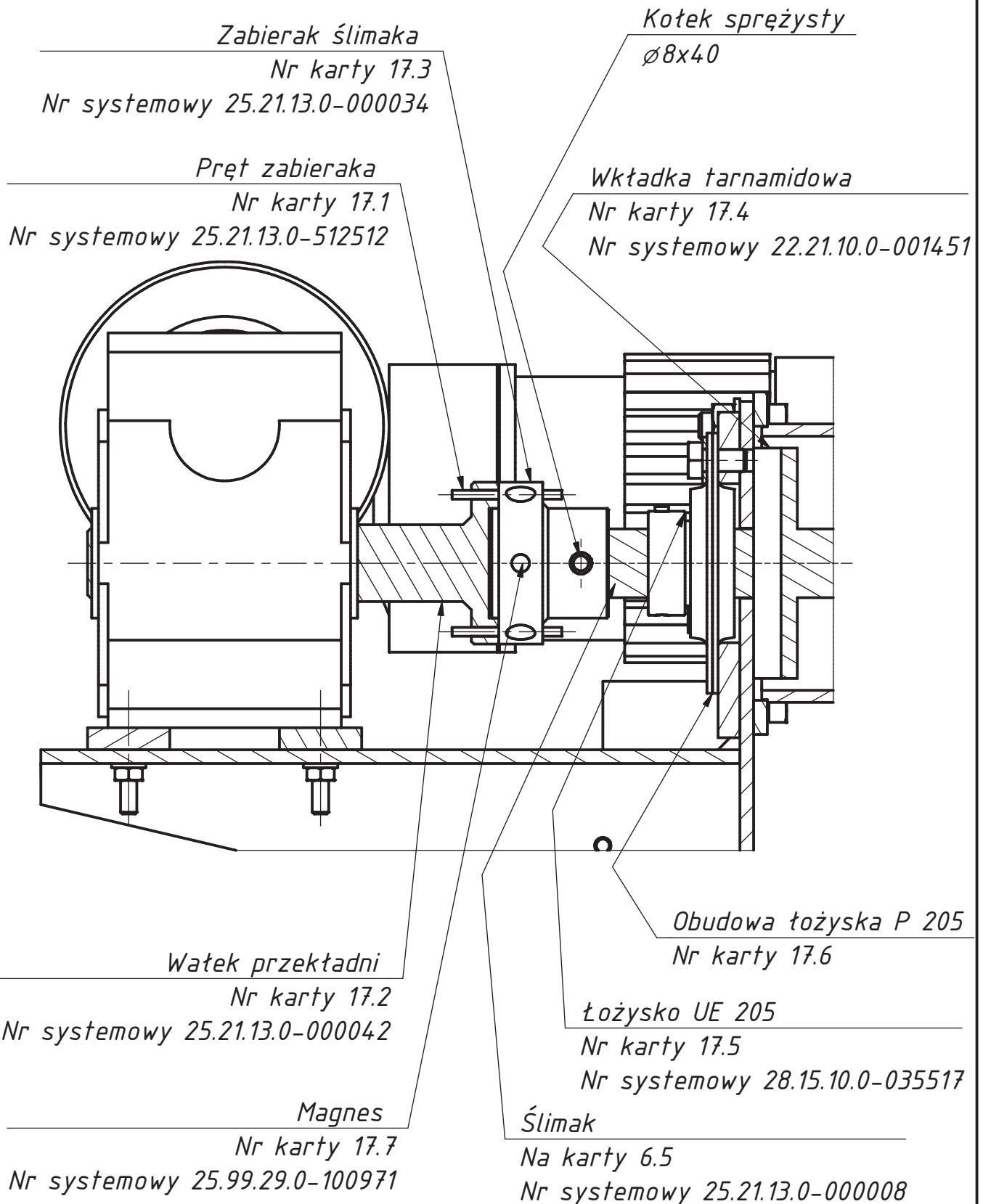
Nazwa **Układ podawania - stara
wersja 25P.02.00**

Nr
karty:

Nr systemowy
producenta

wg zestawienia

17.L.p.



Wydanie nr:

1

Materiał:

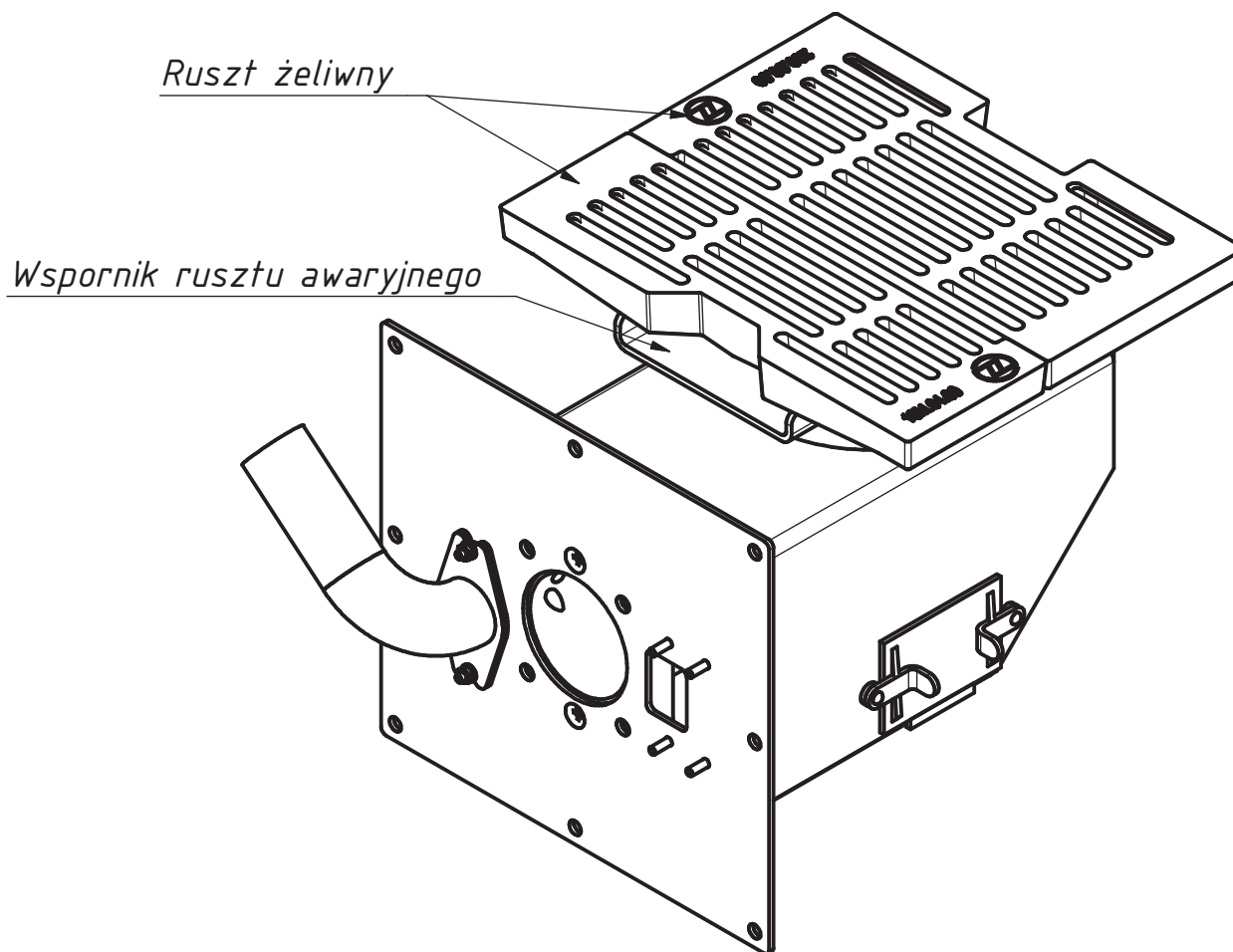
Powierzchnia malowana - lakier termoutwardzalny
koloru czarnego

Data:

12.2016



Nazwa

Ruszt awaryjnyNr
karty:Nr systemowy
producenta*wg tabeli***18.L.p.***Ruszt żeliwny**Wspornik rusztu awaryjnego*

L.p.	Nr karty	Typ	Elementy rusztu awaryjnego		Masa [kg]	Nr systemowy
			Ruszt żeliwny	Inne		
1	18.1	15KP	145.13-2szt/kpl	Wspornik rusztu	12	25.21.13.0-727112
2	18.2	20KP	16M.04.00 230.06.00	Wspornik rusztu	16	25.21.13.0-727106
3	18.3	30KP 25KWKP	230.06.00-2szt/kpl	Wspornik rusztu	19	25.21.13.0-727105
4	18.4	50KP	240.04-2szt/kpl	Wspornik rusztu	30	25.21.13.0-727111

Wydanie nr:

1

Materiał:

Powierzchnia malowana - lakier termoutwardzalny
koloru czarnego

Data:

1.2017



Nazwa

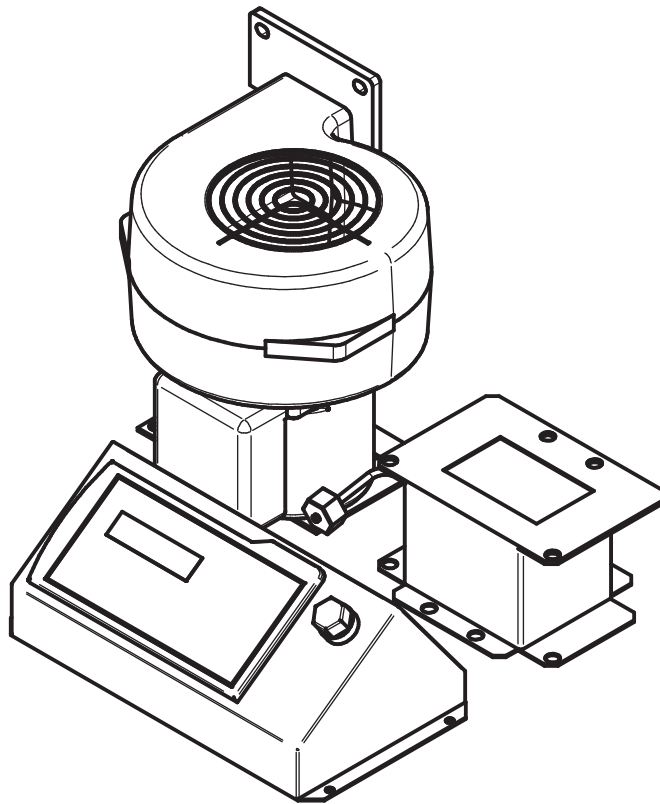
Zestaw sterujący

Nr
karty:

Nr systemowy
producenta

Wg tabeli

19.L.p.



<i>L.p.</i>	<i>Nr karty</i>	<i>Nr zestawu</i>	<i>Typ stosowanego kotła</i>	<i>Nr systemowy</i>
<i>1</i>	<i>19.1</i>	<i>ZS01</i>	<i>Wenus 10-50, KWP 10-50</i>	<i>25.21.13.0-676114</i>
<i>2</i>	<i>19.2</i>	<i>ZS02</i>	<i>SWK 12, KWK 12</i>	<i>25.21.13.0-676115</i>
<i>3</i>	<i>19.3</i>	<i>ZS03</i>	<i>SWK 14, KWK 16</i>	<i>25.21.13.0-676117</i>
<i>4</i>	<i>19.4</i>	<i>ZS04</i>	<i>SWK 21-44, KWK 25, SWKv2 14-28, KWKv2 12-25</i>	<i>25.21.13.0-676118</i>

Waga: 4 kg

Wydanie nr:
1

Materiał:

*Powierzchnia malowana - lakier termoutwardzalny
koloru czarnego*

Data:
1.2017



Nazwa

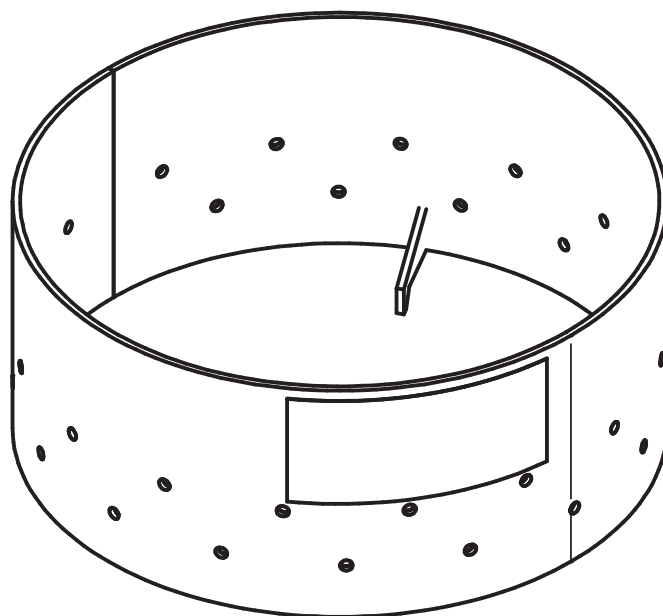
Nadstawka do pellet

Nr
karty:

Nr systemowy
producenta

wg tabeli

20.L.p.



<i>L.p.</i>	<i>Nr karty</i>	<i>Nr systemowy</i>	<i>Typ stosowanego kotła</i>	<i>Masa [kg]</i>
<i>1</i>	<i>20.1</i>	<i>25.21.13.0-727107</i>	<i>KP 20, KP 30, KPPduo 25, Merkury 25</i>	<i>3</i>
<i>2</i>	<i>20.2</i>	<i>25.21.13.0-727110</i>	<i>KP 50, Merkury 35</i>	<i>3</i>
<i>3</i>	<i>20.3</i>	<i>25.21.13.0-727125</i>	<i>Merkury 18, KPP DUO 18</i>	<i>2</i>

Wydanie nr:

1

Materiał:

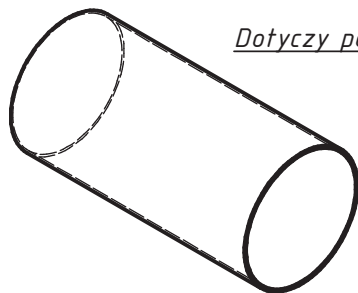
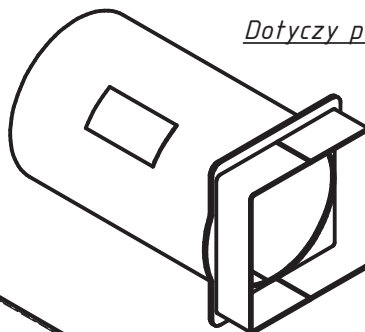
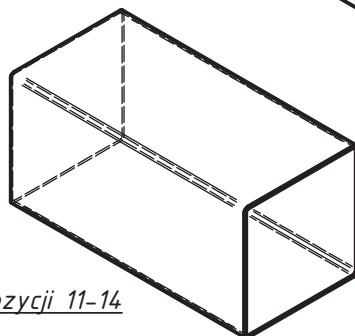
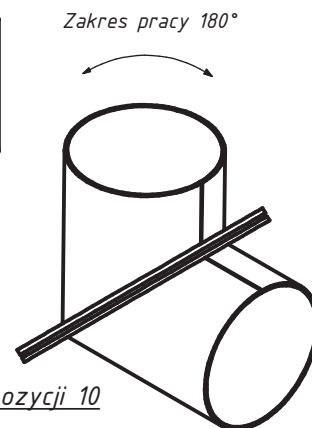
*Powierzchnia malowana - lakier termoutwardzalny
koloru czarnego*

Data:

1.2017



Nazwa

PrzytączeNr
karty:Nr systemowy
producenta**wg tabeli****21.L.p.***Dotyczy pozycji 1-5**Dotyczy pozycji 6-9**Dotyczy pozycji 11-14*

Zakres pracy 180°

Dotyczy pozycji 10

L.p.	Nr karty	Nr systemowy	Zakres stosowania	ØD/ axa	L [mm]
1	21.1	25.21.13.0-675925	KU6, KU6v2, SWK10, KWK12, SWK14, KWP10, Wenus 10, SWKv2 14, KWKv2 12	134	350
2	21.2	25.21.13.0-676027	SWK21, SWKv2 21, SWK28, SWKv2 28, KWK16, KWKv2 16, KWP30, Wenus 30, Merkury 35	174	350
3	21.3	25.21.13.0-676116	SWK35, SWK44	194	350
4	21.4	25.21.13.0-676102	KWK 20, KWP21, Wenus 21, KWP 15, Wenus 15, KPPduo18-25, Merkury9-25, Jowisz14-20	168	350
5	21.5	25.21.13.0-676554	KWP50, Wenus 50	198	350
6	21.6	25.21.13.0-676125	KWKD15, KWKDv2 15, KP15	144x144 /Ø158	350
7	21.7	25.21.13.0-676124	KWKD22, KWKDv2 22, KP20	134x164 /Ø178	350
8	21.8	25.21.13.0-676126	KMW16-30, KMWv2 16-30, KWK25, KWKv2 25, KP30	174x174 /Ø198	350
9	21.9	25.21.13.0-676127	KP50	234x234 /Ø248	500
10	21.10	25.21.13.0-676105	Merkury9-25, Wenus15-21, Jowisz14-20 KWP15-21, KPPduo18-25	170	350
11	21.11	25.21.13.0-676132	KMW 16-30, KMWv2 16-30, KP30	174x174	350
12	21.12	25.21.13.0-676101	KP 20	135x164	350
13	21.13	25.21.13.0-676004	KP 15	114x144	350
14	21.14	25.21.13.0-676134	KP 50	235x235	350

Wydanie nr:
1

Materiał:

Powierzchnia malowana - lakier termoutwardzalny
koloru czarnegoData:
1.2017

Tel. + 48 412767400
Fax. + 48 412767500

Serwis kotłów c.o.
+48 41 2767433
+ 48 608665415
serwis@zebiec.pl

www.zebiec.pl
www.e-sklep.zebiec.pl

Producent:
Zakłady Górniczo-Metalowe Zębiec w Zębcu Spółka Akcyjna,
27-200 Starachowice



Infolinia sterowników TECH Pn.-Pt., w godz. 7-16 :
+ 48 338759380, + 48 333300018, + 48 338751920, + 48 338704700
serwis@techsterowniki.pl