

INSTRUKCJA OBSŁUGI ST-61



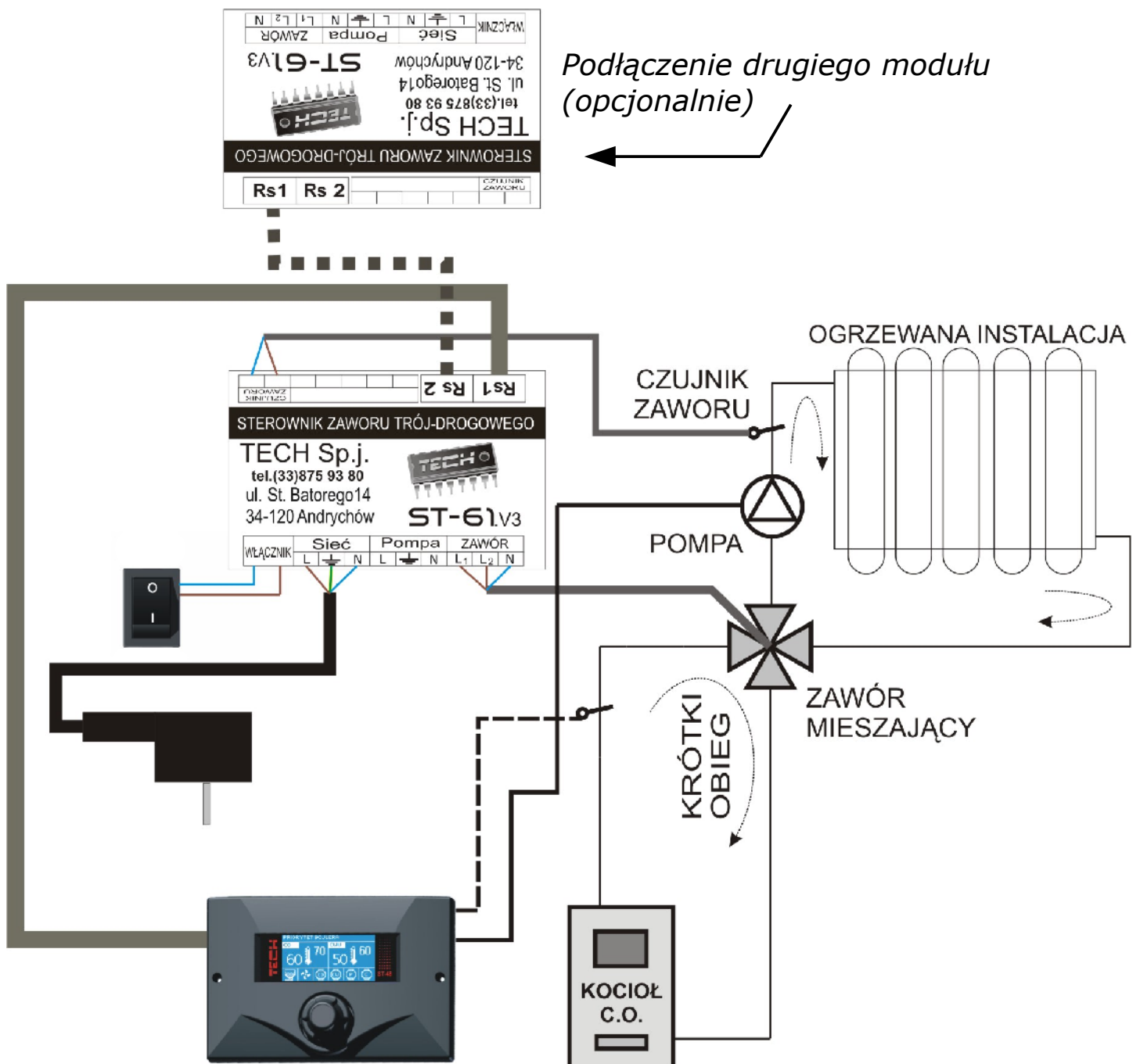
WWW.TECHSTEROWNIKI.PL

TECH

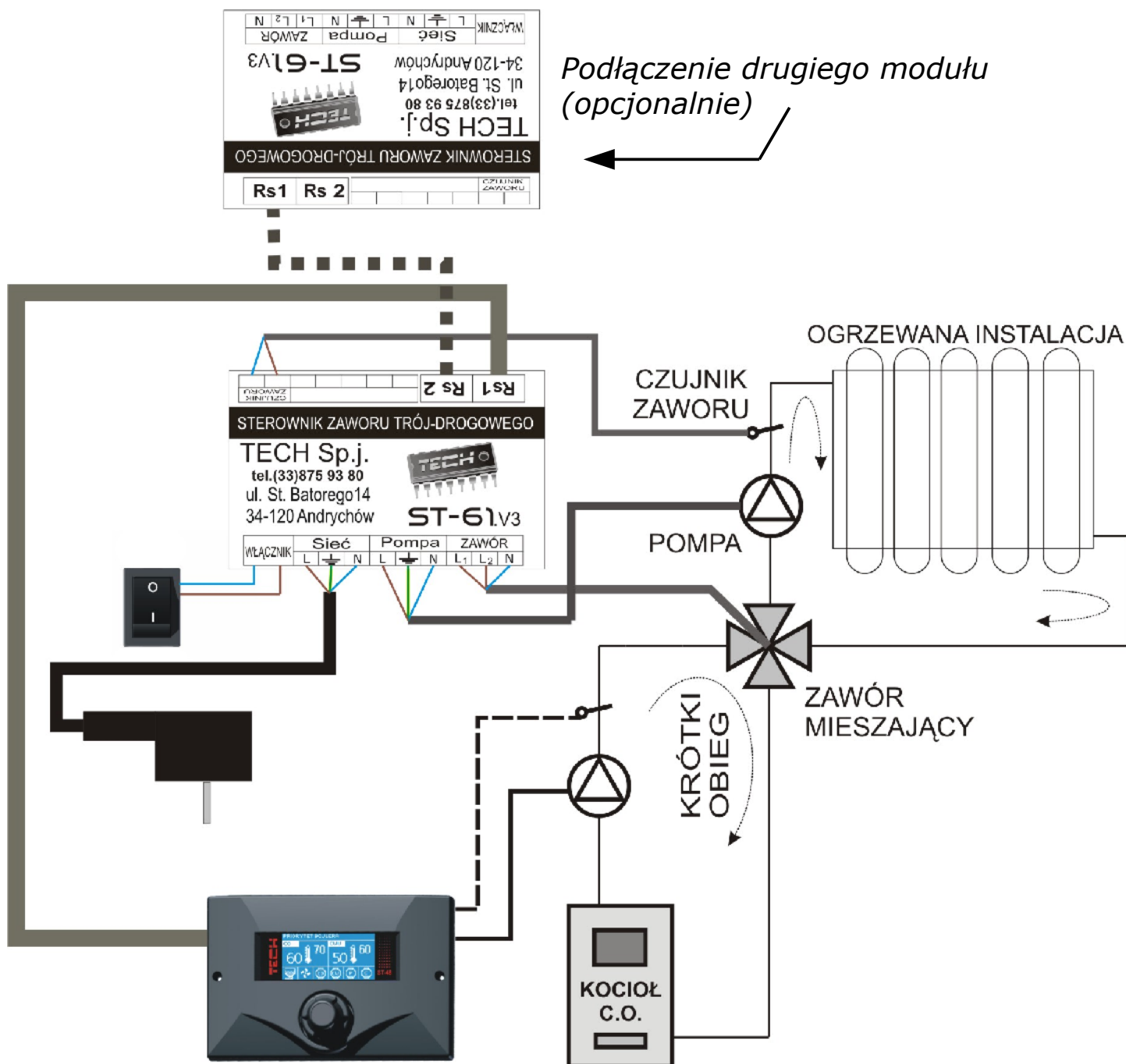
Moduł zaworu mieszającego – opis produktu

Moduł ST-61 przeznaczony jest do obsługi zaworu mieszającego trój- lub czterodrogowego, przy pomocy regulatora TECH wyposażonego w funkcję sterowania zaworem we współpracy z modułem ST-61. Jeden moduł może obsługiwać tylko jeden zawór. W przypadku sterowania dwoma zaworami należy użyć dwóch modułów.

Schemat podłączenia ST-61 do instalacji z jedną pompą obiegową

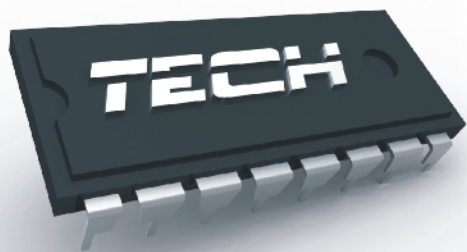


Schemat podłączenia ST-61 do instalacji z dodatkową pompą krótkiego obiegu



Zestaw zawiera:

- Kabel sieciowy z wtyczką;
- Kabel komunikacyjny RS z wtykiem typu MOLEX;
- Kabel adapter MOLEX→RJ12 (tylko do niektórych modeli sterownika);
- Czujnik zaworu typu KTY;
- Moduł sterujący w obudowie.



TECH Sp.j.

34-120 Andrychów ul. St. Batorego 14

tel. 33 8705105 , 33 8759380

fax 033 870 47 00

serwis@techsterowniki.pl

Zgłoszenia serwisowe przyjmowane są

Pn. - Pt.

7.00-16.00

Sobota

9.00-12.00